

27370-87



ГОСУДАРСТВЕННЫЙ СТАНДАРТ
СОЮЗА ССР

3
**ШЕТКОДЕРЖАТЕЛИ
ДЛЯ КОНТАКТНЫХ КОЛЕЦ
ГРУППЫ R ТИПА RA**

ГОСТ 27370-87
(МЭК 778-84)
(СТ СЭВ 1089-78, СТ СЭВ 1094-78)

Издание официальное

Цена 3 коп

ГОСУДАРСТВЕННЫЙ КОМИТЕТ СССР ПО СТАНДАРТАМ
Москва



Щеткодержатели для контактных колец
группы R типа RA

Brush-holders for slip-rings
group R type RA

ГОСТ

27370-87

(МЭК 778-84)
(СТ СЭВ 1089-78,
СТ СЭВ 1094-78)

ОКП 33 2000

Срок действия с 01.07.88

до 01.01.91

Настоящий стандарт распространяется на щеткодержатели асинхронных электрических машин с высотой оси вращения от 160 до 400 мм.

Щеткодержатели отличаются тем, что t (тангенциальный размер щетки) больше a (аксиального размера щетки).

Такие щеткодержатели известны как щеткодержатели типа RA.

Щеткодержатели типа RA предназначены исключительно для крепления на одиночном круглом пальце.

Щеткодержатели типа RA размещают на расстоянии 2 мм от контактного кольца. Для щеткодержателей типа RA вопрос об износе контактных колец считается необязательным.

Щеткодержатели типа RA, предусмотренные на две радиальные щетки, известны как щеткодержатели типа RAA.

Щеткодержатели типа RA с одинарной обоймой для одной щетки известны как щеткодержатели типа RAB.

1. Установочные и габаритные размеры.

1.1. Диаметры контактных колец в зависимости от высот осей вращения асинхронных электрических машин должны соответствовать значениям, указанным в табл. 1.

Таблица 1

Диаметр кольца	Высота оси вращения мм								
	160	180	200	225	250	280	315	355	400
(80)	X								
90	X	X							
(100)	X	X	X						
112	X	X	X	X					
(125)	X*	X	X	X	X				
140		X*	X	X	X	X			
(160)			X*	X	X	X	X		
180				X*	X	X	X	X	
(200)					X*	X	X	X	X
224						X*	X	X	X
(250)							X*	X	X
280								X*	X

* С 01.01.89 не применять.

Примечания:

1. Размеры, указанные в скобках, являются предпочтительными.

2. Знак „X” означает рекомендуемые сочетания диаметров контактного кольца и высоты оси вращения.

1.2. Контактная поверхность щеток щеткодержателей типа RAA должна выбираться из следующего ряда: 200, 250, 315, 400, 500, 630, 800, 1000, 1250, 1600, 2000, 2500 мм².

1.3. Контактная поверхность щеток щеткодержателей типа RAB должна выбираться из следующего ряда: 100, 125, 160, 200, 250, 315, 400, 500, 630, 800, 1000, 1250 мм².

1.4. Контактная поверхность щеток в зависимости от диаметров контактных колец должна соответствовать значениям, указанным в табл. 2.

Таблица 2

Номинальная контактная поверхность щеток, мм ² , на щеткодержатель типа		Высота оси вращения вала, мм											
		(80)	90	(100)	112	(125)	140	(160)	180	(200)	224	(250)	280
RAA	RAB												
200	100	X	X	X	X								
250	125	X	X	X	X	X							

Номинальная контактная поверхность щеток, мм ² , на щеткодержатель типа		Высота оси вращения вала, мм											
		(80)	90	(100)	112	(125)	140	(160)	180	(200)	224	(250)	280
RAA	RAВ												
315	160	x	x	x	x	x	x						
400	200	x	x	x	x	x	x	x					
500	250		x	x	x	x	x	x	x				
630	315			x	x	x	x	x	x	x			
800	400				x	x	x	x	x	x	x		
1000	500					x	x	x	x	x	x	x	
1250	630						x	x	x	x	x	x	x
1600	800							x	x	x	x	x	x
2000	1000								x	x	x	x	x
2500	1250								x	x	x	x	x

Примечания:

1. Размеры, указанные в скобках, являются предпочтительными.

2. Знак „x” означает рекомендуемые сочетания контактных поверхностей и диаметров контактных колец.

1.5. Сочетания размеров щетки $t \times a$ в зависимости от контактной поверхности щеток должны соответствовать значениям, указанным в табл. 3.

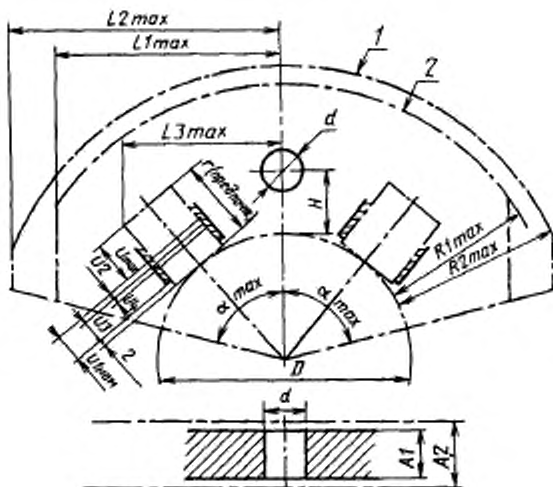
Таблица 3

Номинальная контактная поверхность щеток, мм ² , на щеткодержатель типа		$t \times a$ (на щетку), мм
RAA	RAВ	
200	100	12,5 × 8
250	125	16 × 8
315	160	20 × 8
400	200	20 × 10
500	250	20 × 12,5
630	315	25 × 12,5
800	400	32 × 12,5
1 000	500	32 × 16
1 250	630	40 × 16
1 600	800	40 × 20
2 000	1000	50 × 20
2 500	1250	50 × 25

1.6. Щеткодержатели типов RAA и RAВ должны допускать применение щеток с радиальным размером r из следующего ряда: 25, 32, 40, 50 мм.

1.7. Размеры щеткодержателей типов RAA и RAB указаны на черт. 1, 2 и в табл. 4, 5.

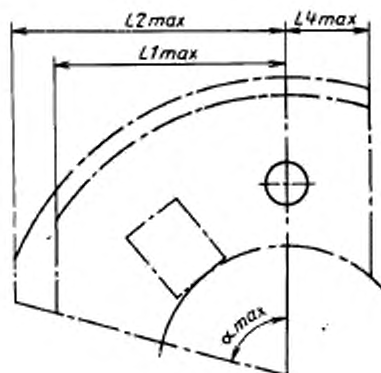
Щеткодержатель RAA



1-максимальное положение для смены щеток;
2-максимальное рабочее положение

Черт. 1

Щеткодержатель РАВ



Остальные размеры см. на черт. 1

Черт. 2

Таблица 4

Обозначение	Определение	Величина
d	Номинальный диаметр отверстия для пальца щеткодержателя	$0,5r$
H	Расстояние от наружной поверхности контактного кольца до центральной оси отверстия опорного пальца щеткодержателя	$0,8r$
$R1_{\max}$	Максимальное расстояние по радиусу от контактной поверхности кольца до наиболее удаленной части щеткодержателя в рабочем положении	$2r$
$R2_{\max}$	Максимальное расстояние по радиусу от контактной поверхности кольца до наиболее удаленной части щеткодержателя при замене щеток	$2,2r$
$L1_{\max}$	Максимальное линейное расстояние по обеим сторонам от оси опорного пальца щеткодержателя типа RAA или по одной стороне щеткодержателя типа RAB в рабочем положении	$3r$
$L2_{\max}$	Максимальное линейное расстояние по обеим сторонам от оси опорного пальца щеткодержателя типа RAA или по одной стороне щеткодержателя типа RAB при замене щеток	$3,5r$
$L3_{\max}$	Максимальное линейное расстояние самой отдаленной части щетки с предпочтительным размером r от центральной оси отверстия для опорного пальца щеткодержателя	$2r$
$L4_{\max}$	Максимальное линейное расстояние выступающих частей щеткодержателя типа RAB от центральной оси расточенного отверстия для опорного пальца щеткодержателя до противоположной стороны щеткодержателя	$1r$
α_{\max}	Максимальный угол по обеим сторонам от оси опорного пальца щеткодержателя типа RAA или по одной стороне для щеткодержателя типа RAB	См. табл. 5
$A1_{\max}$	Максимальное аксиальное смещение нажимного пальца щеткодержателя	$0,55r$
$A2_{\max}$	Максимальные размеры корпуса щеткодержателя	$0,63r$ плюс 2 мм
U_{\max}	Допустимая длина износа щетки (максимальная длина износа) щетки в соотношении с минимальным размером r_{\min}	$0,65r$
	Примечание. Стандартизованные щеткодержатели не должны иметь различий в отношении r_{\min} . Поэтому они должны позволять использование щеток с наибольшей полезной высотой износа	$0,65r$

Обозначение	Определение	Величина
U_{\min}	<p>Расстояние от нижней кромки обоймы щеткодержателя до самой крайней нижней точки приложения нажатия на щетку гарантируется при минимальном значении r_{\min}.</p> <p>Примечание. Не рекомендуется, чтобы при полном износе щеток давление прекращалось полностью.</p>	0,35 r минус 2 мм
$U/2$	<p>Фактор безопасности или дополнительное расстояние, на которое еще сохраняется приемлемое нажатие на щетку</p>	0,05 r
$U/3$	<p>Расстояние от нижней кромки обоймы щеткодержателя до самой крайней нижней точки приложения нажатия, где осуществляется приемлемое давление механизмов нажатия</p>	0,30 r минус 2 мм
$U/4$	<p>Зона перемещения механизма нажатия, где не требуется контроль за нажатием.</p> <p>Примечание. При любой величине $U/4$, установленной изготовителем, детали механизма нажатия не должны выступать за нижнюю кромку щеткодержателя.</p>	> 0,05 r
M4, M5, M6, M8 (Болт для соединения щеток)	<p>Номинальные размеры болта для крепления наконечников щеток.</p> <p>Примечание. Другие необходимые болты (например, для крепления клемм) должны иметь размеры, отличающиеся от размеров болтов наконечников щеток</p>	См. табл. 5
M6, M8, M10, 12 (Болт для главного соединения щеток)	<p>Номинальные размеры болта главного соединения для крепления проводов к траверзе.</p> <p>Примечание. На черт. 1 не показано расположение болтов главного соединения для крепления проводов к траверзе, т.к. оно зависит от решения конструктора. Обычно их помещают внутри максимального пространства, заданного для щеткодержателя в рабочем положении.</p>	См. табл. 5

Таблица 5

Размеры, мм

	25		32		40		50														
	$r \times a$	α_{max}	$r \times a$	α_{max}	$r \times a$	α_{max}	$r \times a$	α_{max}													
(предпочтительное)																					
d (0,5 r)			16		20		25														
H (0,8 r)			20		32		40														
$R1_{max}$ (2 r)			50		64		100														
$R2_{max}$ (2,2 r)			55		70,4		110														
$L1_{max}$ (3 r)			75		96		150														
$L2_{max}$ (3,5 r)			87,5		112		175														
$L3_{max}$ (2 r)			50		64		100														
$L4_{max}$ (1 r)			25		32		50														
max	D - диаметр конуса	80	$12,5 \times 8$																		
		90	16×8																		
		100	20×8																		
		112		20×10																	
		125			$20 \times 12,5$																
		140				$25 \times 12,5$															
		160					$32 \times 12,5$														
		180						32×16													
		200							40×16												
		224								40×20											
		250									50×20										
		280										50×25									

max

 D - диаметр конуса

$A_{I \max}$ (0,55 r)	13,7	17,6	22	27,5
$A_{2 \max}$ (0,63 r + 2 мм)	17,7	22	27	33,5
U_{\max} (0,65 r)	16,2	20,8	26	32,5
$U_{I \min}$ (0,35 r - 2 мм)	6,7	9,2	12	15,5
U_2 (0,05 r)	1,25	1,6	2	2,5
U_3 (0,30 r - 2 мм)	5,5	7,6	10	13
U_4 ($\geq 0,05 r$)	$\geq 1,25$	$\geq 1,6$	≥ 2	$\geq 2,5$
Болт для соединения щеток	M4	M5	M6	M8
Болт для главного соединения щеток	M6	M8	M10	M12

2. Технические требования

2.1. Щеткодержатели должны изготавливаться с нажимным устройством, обеспечивающим давление, выбираемое из следующего ряда: 15,0; 17,5; (20,0); 22,5; 25,0 кПа.

Примечание. Давление 20,0 кПа является предпочтительным.

2.2. Щеткодержатели с пружинной системой нажатия, которое может регулироваться потребителем, не рекомендуются.

2.3. Допустимое отклонение усилия нажатия на щетку должно быть не более $\pm 10\%$ номинального значения в процессе износа щетки.

2.4. Усилие нажатия, измеренное в определенном положении изношенной щетки, может быть равно или меньше усилия, измеренного в этом же положении новой щетки.

3. Маркировка

3.1. На щеткодержателях типов RAA и RAB изготовителем должны наноситься следующие данные:

знак □ (метрические размеры);

обозначение номинального усилия нажатия на щетку.

Примечание. Допускается использование в маркировке товарного знака предприятия-изготовителя.

3.2. Номинальное усилие нажатия на щетку указывается в следующих случаях:

1) пружинная система нажатия образует неразрывное целое с конструкцией щеткодержателя.

На нажимное устройство щеткодержателя наносится цветная маркировка:

Давление, кПа	15	17,5	20	22,5	25
Цвет	Зеленый	Красный	Белый	Синий	Черный

Примечание. Если величина давления менее 15 или более 25 кПа, то нажимное устройство маркируется желтым цветом;

2) пружинная система нажатия является съемной и не соединена постоянно с щеткодержателем.

Общая сила нажатия на щетку должна быть обозначена в ньютонах на механизме пружины.

ИНФОРМАЦИОННЫЕ ДАННЫЕ

1. РАЗРАБОТАН И ВНЕСЕН Министерством электротехнической промышленности СССР

ИСПОЛНИТЕЛИ

В.Ф. Федоров, Г.А. Карманов, В.Н. Антипов, Н.Н. Сидоров, Т.А. Ковальская

2. Постановлением Государственного комитета СССР по стандартам от 21.08.87 № 3353 введен в действие государственный стандарт СССР ГОСТ 27370-87, в качестве которого непосредственно применен международный стандарт МЭК 778-84 с 01.07.88
3. Срок первой проверки 1992 г., периодичность проверки 5 лет
4. ВВЕДЕН ВПЕРВЫЕ
5. Стандарт полностью соответствует СТ СЭВ 1089-78 и СТ СЭВ 1094-78

Редактор *М.А. Глазунова*
Технический редактор *М.И. Максимова*
Корректор *В.И. Варенцова*

Сдано в наб. 14.09.87 Подп. в печ. 12.10.87 0,75 усл.п.л., 0,75 усл. кр.-отт., 0,66 уч.-изд. л.
Тир. 10 000 Цена 3 коп.

Орден «Знак Почета» Издательство стандартов, 123840, Москва, ГСП,
Новопресненский пер., 3

Набрано в Издательстве стандартов на ИПУ
Тип. «Московский печатник». Москва, Лялин пер., 6. Звк. 6684