



20719-83  
Изм. 1, 2

ГОСУДАРСТВЕННЫЙ СТАНДАРТ  
СОЮЗА ССР

## ГИДРОМОТОРЫ

ПРАВИЛА ПРИЕМКИ И МЕТОДЫ ИСПЫТАНИЯ

ГОСТ 20719—83

[СТ СЭВ 5452—85, СТ СЭВ 5663—86]

Издание официальное

Цена 5 коп.



ГОСУДАРСТВЕННЫЙ КОМИТЕТ СССР ПО СТАНДАРТАМ

Москва

## ГИДРОМОТОРЫ

Правила приемки и методы испытаний

Hydraulic motors.  
Acceptance rules and methods of testsГОСТ  
20719-83\*(СТ СЭВ 5452-85,  
СТ СЭВ 5663-86)Взамен  
ГОСТ 20719-75

ОКП 41 4200

Постановлением Государственного комитета СССР по стандартам от 14 декабря 1983 г. № 5899 срок действия установлен

с 01.07.83

до 01.07.93

Несоблюдение стандарта преследуется по закону

Настоящий стандарт распространяется на гидромоторы и насос-моторы для объемных гидроприводов и устанавливает правила приемки и методы испытаний.

Стандарт полностью соответствует СТ СЭВ 5663-86 и СТ СЭВ 5452-85.

(Измененная редакция, Изм. № 1).

## 1. ПРАВИЛА ПРИЕМКИ

1.1. Правила приемки — по ГОСТ 22976-78 и настоящему стандарту.

1.2. Периодическим испытаниям следует подвергать базовые модели, а при отсутствии модификаций базовых моделей — все модели типоразмерного ряда. Допускается результаты испытаний базовых моделей распространять на их модификации.

1.3. При периодических испытаниях следует проверять:

- внешний вид;
- габаритные и присоединительные размеры;
- массу;
- материал деталей;
- функционирование;
- прочность;
- наружную герметичность;

Издание официальное

Перепечатка воспрещена

\* Переиздание (апрель 1986 г.) с Изменением № 1,  
утвержденным в октябре 1986 г. (ИУС 1-87).

Изм 2 (ИУС 12-89) © Издательство стандартов, 1987

рабочий объем;  
 номинальную частоту вращения;  
 максимальную частоту вращения;  
 минимальную частоту вращения;  
 гидромеханический КПД;  
 КПД;  
 номинальный крутящий момент;  
 крутящий момент срагивания;  
 номинальную мощность;  
 удельную массу;  
 момент инерции вращающихся масс;  
 функционирование при предельных температурах;  
 допускаемую частоту реверса;  
 допускаемое время реверса;  
 уровни звуковой мощности в октавных полосах частот;  
 ресурс;  
 наработку до отказа;  
 вибрационную характеристику;  
 виброустойчивость;  
 вибропрочность;

функциональные зависимости по ГОСТ 13823—78 и другие параметры, установленные в стандартах и технических условиях на гидромоторы конкретного типа.

**Примечания:**

1. Допускаемые частоту и время реверса проверяют, если эти параметры установлены в стандартах или технических условиях на гидромоторы конкретного типа.

2. Проверку вибрационной характеристики, виброустойчивости, вибропрочности, функциональных зависимостей параметров и функционирования при предельных температурах допускается не проводить при периодических испытаниях, если характеристики определены или проверены при других видах испытаний.

**1.2, 1.3. (Измененная редакция, Изм. № 1).**

**1.4. (Исключен, Изм. № 1).**

1.5. При приемо-сдаточных испытаниях следует проверять: функционирование; наружную герметичность; номинальный крутящий момент; КПД.

**1.6. (Исключен, Изм. № 1).**

1.7. При испытании регулируемых гидромоторов показатели (за исключением функциональных зависимостей) следует определять при максимальном и минимальном рабочих объемах. При необходимости испытания проводят также при промежуточных значениях рабочего объема, выбираемых с равным интервалом между минимальным и максимальным значениями.

При периодических и приемо-сдаточных испытаниях параметры следует определять при номинальном рабочем объеме.

(Измененная редакция, Изм. № 1).

1.8. Испытания реверсивных гидромоторов следует проводить при вращении в обоих направлениях, если это указано в стандартах или технических условиях на гидромоторы конкретного типа. При приемо-сдаточных испытаниях допускается проводить испытания при вращении гидромотора в одном направлении.

1.9. Все испытания насос-моторов, за исключением приемо-сдаточных, следует проводить в насосном режиме в соответствии с ГОСТ 14658—86 и в моторном режиме — в соответствии с требованиями настоящего стандарта.

Приемо-сдаточные испытания насос-моторов допускается проводить в режиме: насосном или моторном — в соответствии со стандартами или техническими условиями на насос-моторы конкретного типа.

1.10. Все испытания гидромоторов, входящих в объемные гидроредукторы и комплектуемых с насосами допускается проводить в составе гидроредуктора совместно с насосами. При этом показатели следует определять для гидроредуктора в целом в соответствии со стандартами или техническими условиями на конкретные гидроредукторы.

1.11. Объем испытаний встраиваемых гидромоторов необходимо устанавливать в стандартах или технических условиях на изделие, в которое встроены гидромоторы.

1.12. Гидромоторы, насос-моторы и гидромоторы в составе гидроредукторов, предназначенные для работы на рабочих жидкостях различных классов (минеральные масла, синтетические жидкости, жидкости на водной основе и т. д.), при периодических и приемо-сдаточных испытаниях допускается проверять на одной из жидкостей, указанной в стандартах или технических условиях на гидромоторы конкретного типа.

(Измененная редакция, Изм. № 1).

## 2. МЕТОДЫ ИСПЫТАНИЙ

### 2.1. Общие требования

2.1.1. Измерение параметров и погрешности измерений — по ГОСТ 17108—86.

Погрешности измерений параметров, не установленные в ГОСТ 17108—86, не должны превышать:

- $\pm 3\%$  — частоты реверса;
- $\pm 0,02$  с — времени реверса;
- $\pm 5\%$  — угловой скорости;
- $\pm 15$  — параметров вибрации.

(Измененная редакция, Изм. № 1).

2.1.2—2.1.4. (Исключены, Изм. № 1).

2.1.5. Испытания гидромоторов следует начинать с проверки функционирования, прочности и герметичности.

2.2. Условия испытаний

2.2.1. Параметры следует измерять при установившемся тепловом режиме.

Отклонения температуры рабочей жидкости в гидробаке от указанной в стандартах или технических условиях на гидромоторы конкретного типа при проведении измерений не должны превышать:

$\pm 2^\circ\text{C}$  — при предварительных, приемочных, типовых и периодических испытаниях;

$\pm 4^\circ\text{C}$  — при приемо-сдаточных испытаниях.

2.2.2. Испытания следует проводить на рабочей жидкости, марка и класс чистоты (по ГОСТ 17216—71) которой указаны в стандартах или технических условиях на гидромашину конкретного типа.

2.2.3. Перед испытаниями гидромоторы следует подвергать обкатке в объеме и на режимах, установленных стандартами или техническими условиями на гидромоторы конкретного типа. Допускается совмещать обкатку с проверкой функционирования и герметичности.

2.2.4. Перед каждым испытанием необходимо удалить воздух из гидравлической системы испытательного стенда и из испытуемого гидромотора.

2.2.5. Для сравнительной оценки результатов испытаний гидромоторов, работающих на минеральных маслах или других жидкостях с подобными свойствами, используются данные испытаний при температуре рабочей жидкости, обеспечивающей кинематическую вязкость 30—35 мм<sup>2</sup>/с (сСт).

Если испытания гидромоторов проводят на рабочей жидкости, вязкость которой невозможно обеспечить в указанном интервале (вода, эмульсия и т. п.), параметры проверяют при одном из значений температуры рабочей жидкости 20—50°C.

2.2.4, 2.2.5. (Введены дополнительно, Изм. № 1).

2.3. Стенды

2.3.1. Испытания следует проводить на стендах, которые должны быть аттестованы в соответствии с ГОСТ 24555—81.

Типовые схемы стендов приведены в рекомендуемом приложении 1. Допускаются другие схемы испытательных стендов, технически и экономически обоснованные конкретным производством гидромоторов и удовлетворяющие требованиям погрешности измерения параметров.

Примечание. Приемо-сдаточные испытания гидромоторов, изготавливаемых тем же предприятием, что изделия, на которые устанавливают эти гидромоторы, допускается проверять на этих изделиях в соответствии с пп. 1.10 и 1.11 настоящего стандарта.

2.3.2. Номинальная тонкость фильтрации рабочей жидкости при испытании — по ГОСТ 14066—68.

Через 750 ч работы стенда, но не реже одного раза в три месяца, следует проверять: кинематическую вязкость при температуре 50°C — по ГОСТ 33—82 и класс чистоты — по ГОСТ 17216—71.

**(Измененная редакция, Изм. № 1).**

#### 2.4. Проведение испытаний

2.4.1. Параметры гидромоторов и насос-моторов при всех видах испытаний следует проверять при номинальном значении перепада давлений. Для регулируемых гидромоторов параметры следует проверять с учетом требований п. 1.7.

При испытаниях гидромоторов на стендах с рекуперацией мощности допускается проверять параметры, обобщенные для двух одновременно испытываемых гидромоторов.

2.4.2. Параметры при приемо-сдаточных испытаниях следует проверять при номинальной частоте вращения и максимальном значении рабочего объема (для гидромоторов с регулируемым рабочим объемом).

Допускается проверять параметры при давлении и частоте вращения, меньше номинальных значений: для гидромоторов номинальной мощностью от 75 до 200 кВт — на 20%, более 200 кВт — на 40%, значения параметров при этом следует устанавливать в стандартах или технических условиях на гидромоторы конкретного типа.

**(Измененная редакция, Изм. № 1).**

2.4.3. Давление на входе в гидромотор, на выходе из него и давление дренажа следует измерять манометрами, установленными в напорной, сливной и дренажной гидролиниях на минимально возможном расстоянии от гидромотора.

При проведении испытаний манометр для грубого измерения должен быть включен постоянно, а манометр для точного измерения только на период измерения.

При измерении давления методом осциллографирования следует осуществлять манометрами одновременный визуальный контроль давления.

2.4.4. Внешний вид гидромоторов и насос-моторов (покрытие, маркировка и т. д.) следует проверять на соответствие требованиям ГОСТ 17411—81, ГОСТ 13823—78, ГОСТ 15108—80.

**(Измененная редакция, Изм. № 1).**

2.4.5. Проверку габаритных и присоединительных размеров следует проводить средствами измерений линейных и угловых величин.

2.4.6. Массу следует проверять взвешиванием, при этом полости гидромотора должны быть свободными от рабочей жидкости.

2.4.7. Проверку материалов деталей следует проводить по сертификатам.

2.4.8. При проверке функционирования следует проверять: осуществление вращения выходного звена гидромотора путем подвода рабочей жидкости к рабочим полостям гидромотора; изменение частоты вращения выходного звена гидромотора путем подвода рабочей жидкости переменного расхода к рабочим полостям гидромотора;

изменение направления вращения выходного звена гидромотора при изменении подвода рабочей жидкости к рабочим полостям гидромотора (при испытаниях реверсивных гидромоторов);

отсутствие повышенной вибрации, ударов, стуков, резкого шума, толчков давления в магистралях, повышенного нагрева;

характер выхода рабочей жидкости из дренажного трубопровода (равномерность, наличие воздушных пузырьков и т. п.);

утечку рабочей жидкости из-под пробок, крышек, фланцев по валу и т. п.

2.4.9. Проверку функционирования следует проводить в два этапа: в начале испытаний без нагрузки не менее двух кратковременных включений гидромотора на 5—10 с, а затем под нагрузкой до максимального значения давления.

2.4.10. Гидромоторы должны функционировать с сохранением заданных параметров после испытаний давлением до максимального включительно при продолжительности испытаний, установленной в стандартах или технических условиях на изделия конкретного типа.

2.4.11. При предварительных, приемочных, периодических и типовых испытаниях функционирование следует проверять при максимальной температуре рабочей жидкости, а также при других температурах, указанных в стандартах или технических условиях на гидромоторы конкретного типа.

2.4.12. Проверке на прочность следует подвергать все полости, в которых во время работы гидромотора может быть создано рабочее давление.

2.4.13. Прочность гидромоторов следует проверять путем подвода рабочей жидкости к полости гидромотора при давлении не менее 1,25 номинального (но не менее максимального) с выдержкой не менее 3 мин.

При испытании потение наружных поверхностей, течь по резьбам и стыкам не допускаются.

Гидромоторы, подвергнутые проверке на прочность, должны нормально функционировать. Появление остаточных деформаций не допускается.

(Измененная редакция, Изм. № 1).

2.4.14. Проверке на наружную герметичность следует подвергать все полости, в которых во время работы гидромотора может быть создано рабочее давление.

2.4.15. Наружную герметичность следует проверять визуально при подводе рабочей жидкости в рабочие полости гидромотора под давлением до максимального, но не ниже 1,25 номинального, при максимальной температуре рабочей жидкости и максимальном давлении дренажа.

При испытании потение наружных поверхностей, течь рабочей жидкости через неподвижные соединения и уплотнения, стенки, стыки, сварные и резьбовые соединения не допускаются. Признаком негерметичности является появление капель и пятен.

Не допускается утечка рабочей жидкости через подвижные соединения, если в стандартах или технических условиях на гидромоторы конкретного типа не установлено значение утечки.

Примечание. Допускается при приемо-сдаточных испытаниях проверять гидромоторы на наружную герметичность при температуре рабочей жидкости, при которой определяют основные параметры гидромоторов, и при давлении дренажа не выше максимального.

**(Измененная редакция, Изм. № 1).**

2.4.16. Рабочий объем следует измерять по ГОСТ 17108—86.

2.4.17. Номинальную, максимальную и минимальную частоты вращения следует проверять при номинальном перепаде давлений или при перепадах давления, указанных в стандартах или технических условиях на гидромоторы конкретного типа.

2.4.18. Максимальную частоту вращения следует определять как предельную частоту вращения выходного звена гидромотора, при котором гидромотор нормально функционирует. Критерии нормального функционирования необходимо устанавливать в стандартах или технических условиях на гидромоторы конкретного типа.

Примечание. Критериями нормального функционирования могут быть: отсутствие недопустимого шума, вибраций и перегрева; безотрывное движение рабочих звеньев; отсутствие увеличения или колебания перепада давления при сохранении постоянства нагрузки на выходном звене гидромотора и т. д.

2.4.19. Для гидромоторов, не допускающих работу с мощностью выше номинальной, максимальную частоту вращения следует проверять при перепаде давлений, при котором мощность не превышает номинальной.

2.4.20. Критерием оценки минимальной частоты вращения гидромотора является коэффициент неравномерности вращения при заданном моменте инерции нагрузки, определяемый по формуле

$$\delta = 2 \left( \frac{\omega_{\max} - \omega_{\min}}{\omega_{\max} + \omega_{\min}} \right) 100\%,$$

где  $\omega_{\max}$ ,  $\omega_{\min}$  — соответственно максимальная и минимальная угловые скорости в течение одного оборота выходного звена гидромотора, рад/с.

Значение момента инерции нагрузки на выходном звене гидромотора необходимо устанавливать в стандартах или технических условиях на гидромоторы конкретного типа.



Данные для расчета определяют осциллографированием сигнала аналогового измерительного прибора угловой скорости или другими методами, обеспечивающими необходимую точность измерения. При этом следует осуществлять одновременный визуальный контроль частоты вращения тахометром.

2.4.21. Номинальную частоту вращения следует определять как частоту вращения при номинальном расходе.

2.4.22. Гидромеханический КПД при испытании гидромоторов следует рассчитывать по формуле:

$$\eta_{г.м.} = \frac{M}{M_T} \text{ или } \eta_{г.м.} = \frac{2\pi M}{\Delta p \cdot V_0}$$

где  $\eta_{г.м.}$  — гидромеханический КПД гидромотора;

$M$  — измеренный крутящий момент гидромотора, Н·м;

$M_T$  — теоретический крутящий момент гидромотора, Н·м;

$\Delta p$  — перепад давлений, МПа;

$V_0$  — измеренный рабочий объем гидромотора, см<sup>3</sup>.

При испытании гидромоторов по рекуперативной схеме нагружений необходимо определять среднее значение гидромеханического КПД испытываемых гидромоторов. Среднее приближенное значение гидромеханического КПД одного гидромотора при испытании по рекуперативной схеме с взаимным нагружением и с жестким соединением выходных звеньев испытываемых гидромоторов  $\eta_{г.м.ср}$  следует рассчитывать по формуле:

$$\eta_{г.м.ср} = \sqrt{\frac{p_n - p_{вх}}{p_n - p_{вых}}}$$

где  $p_n$  — давление нагнетания на входе в испытываемый гидромотор, МПа;

$p_{вх}$  — давление на входе в гидромотор, используемый в качестве нагрузочного устройства, МПа;

$p_{вых}$  — давление на выходе испытываемого гидромотора, МПа.

Примечание. При испытании гидромоторов по другим схемам с рекуперацией мощности метод определения гидромеханического КПД испытываемого гидромотора необходимо устанавливать в соответствии с конкретной схемой испытаний.

2.4.23. КПД гидромотора и насос-мотора  $\eta$  следует рассчитывать по формуле

$$\eta = \frac{2\pi M \cdot n}{10^6 \Delta p (Q_{вых} + Q_{гт})}$$

где  $n$  — измеренная частота вращения, об/мин;

$\Delta p$  — перепад давления, МПа;

$Q_{вых}$  — расход, измеренный расходомером на выходе из гидро-

мотора,  $\text{дм}^3/\text{мин}$ ;

$Q_{\text{ут}}$  — утечки из дренажного отверстия гидромотора,  $\text{дм}^3/\text{мин}$ .

Примечания:

1. При приемо-сдаточных испытаниях допускается значение КПД определять косвенно путем контроля значений параметров, характеризующих КПД, и не подсчитывать его по формулам.

2. При измерении расхода на выходе из гидромотора следует вводить поправку на сжимаемость жидкости при давлении на входе не менее 20 МПа.

При испытании гидромоторов по рекуперативной схеме среднее значение КПД  $\eta$  следует рассчитывать по формуле

$$\eta = \eta_{\text{г.м.ср}} \cdot \eta_{\text{в}}$$

где  $\eta_{\text{г.м.ср}}$  — среднее значение гидромеханического КПД гидромотора;

$\eta_{\text{в}}$  — объемный КПД гидромотора, представляющий собой отношение полезного расхода к общему расходу рабочей жидкости, прошедшей через гидромотор, и определяемый по формуле

$$\eta_{\text{в}} = \frac{Q_{\text{н}}}{Q_{\text{н}} + Q_{\text{ут}}}$$

где  $Q_{\text{н}}$  — геометрический расход через гидромотор, определяемый по формуле:

$$Q_{\text{н}} = V_0 \cdot n,$$

где  $V_0$  — измеренный рабочий объем гидромотора,  $\text{см}^3$ ;

$n$  — измеренная частота вращения выходного звена гидромотора,  $\text{об}/\text{мин}$ .

Измерение утечек из дренажного отверстия следует проводить при номинальном перепаде давлений, а также при других давлениях, указанных в стандартах или технических условиях на гидромоторы конкретного типа.

Утечки следует измерять по прошествии 1 мин с момента достижения заданного значения перепада давлений.

2.4.22, 2.4.23. (Измененная редакция, Изм. № 1).

2.4.24. При проверке крутящего момента в качестве нагрузочных устройств следует применять нагрузатели типа электрических, механических и гидродинамических тормозов, гидромоторов и насос-моторов и других устройств, не вызывающих изменение параметров испытуемого гидромотора со скоростями не более 10% номинального в 1 с.

2.4.25. Значение крутящего момента  $M$  в Н·м испытуемых гидромоторов с равными рабочими объемами по рекуперативной схеме с взаимным нагружением и с жестким соединением выходных звеньев следует устанавливать косвенно путем вычисления по формуле

$$M = \frac{V_0}{2\pi} \cdot (\rho_n - \rho_{\text{вых}}) \cdot \sqrt{\frac{\rho_n - \rho_{\text{вх}}}{\rho_n - \rho_{\text{вх}}}}$$

где  $V_0$  — измеренный рабочий объем гидромотора, см<sup>3</sup>;

$\rho_n$  — давление нагнетания на входе в испытуемый гидромотор, МПа;

$\rho_{\text{вх}}$  — давление на входе в гидромотор, используемый в качестве нагрузочного устройства, МПа;

$\rho_{\text{вых}}$  — давление на выходе испытуемого гидромотора, МПа.

2.4.26. Крутящий момент страгивания выходного звена гидромотора следует определять путем настройки переливного гидроклапана, установленного перед гидромотором, и плавного снижения нагрузки на заторможенном выходном звене гидромотора.

При испытании выходное звено гидромотора, нагруженное моментом, который превышает номинальный, должно быть зафиксировано (заторможено) в определенном положении. Плавное снижение нагрузки, следует определить крутящий момент страгивания, при котором начинается вращение выходного звена гидромотора. Крутящий момент страгивания следует измерять в диапазоне угловых положений выходного звена, охватывающих угол 360°. Число и расположение точек измерения устанавливают в стандартах или технических условиях на гидромоторы конкретного типа. За момент страгивания принимают наименьшее из полученных значений.

Допускаются другие методы определения крутящего момента страгивания, удовлетворяющие погрешность измерений.

Крутящий момент страгивания  $M_{\text{стр}}$  в Н·м при испытании гидромоторов по рекуперативной схеме с взаимным нагружением и с жестким соединением выходных звеньев испытуемых гидромоторов вычисляют по формуле

$$M_{\text{стр}} = \frac{V_0}{2\pi} \cdot (\rho_n - \rho_{\text{вых}}) \cdot \sqrt{\frac{\rho_n - \rho_{\text{вх}}}{\rho_n - \rho_{\text{вх}}}}$$

где  $\rho_{\text{вх}}$  — давление на входе в гидромотор, используемый в качестве нагрузочного устройства, при котором неподвижная система (испытуемый нагрузочный гидромотор) начинает вращаться, МПа.

(Измененная редакция, Изм. № 1).

2.4.26а. Номинальную мощность гидромотора, кВт, следует определять по формуле

$$P = \frac{M \cdot n}{9740},$$

где  $M$  — измеренный номинальный крутящий момент, Н·м;

$n$  — измеренная номинальная частота вращения, об/мин.

(Введен дополнительно, Изм. № 1).

2.4.27. Допускаемую частоту реверса следует определять методом измерения числа циклов по ГОСТ 17108—86.

2.4.28. Допускаемое время реверса следует определять по ГОСТ 17108—86.

2.4.29. Уровни звуковой мощности в октавных полосах частот следует проверять по ГОСТ 17108—86 при номинальных перепадах давлений и частоте вращения гидромотора.

2.4.30. Проверку наработки до отказа и ресурса следует проводить в соответствии с ГОСТ 22976—78 в режимах, установленных в стандартах или технических условиях на гидромоторы конкретного типа.

2.4.27—2.4.30. (Измененная редакция, Изм. № 1).

2.4.31. Нарработку до отказа и ресурс следует проверять по этапам при постоянной и циклической нагрузках. Продолжительность этапа испытаний при постоянной нагрузке не более 500 ч. Продолжительность этапа и характер циклической нагрузки устанавливаются в стандартах или технических условиях на гидромоторы конкретного типа.

После каждого этапа следует измерить КПД, а до начала и после окончания ресурсных испытаний следует провести обмер основных деталей и определить износ трущихся поверхностей.

При испытании гидромоторов в режиме постоянной нагрузки продолжительность испытаний следует регистрировать счетчиком моточасов.

При испытании гидромоторов в режиме циклической нагрузки схемой испытаний следует предусмотреть регистрацию числа циклов нагружения, параметры которых должны быть указаны в стандартах или технических условиях на гидромоторы конкретного типа.

2.4.32. Проверку вибрационной характеристики следует производить по ГОСТ 12.1.034—81 и ГОСТ 17108—86.

2.4.33. Проверку виброустойчивости — по ГОСТ 16962—71, метод 102—1.

2.4.34. Проверку вибропрочности — по ГОСТ 16962—71, метод 103—1.1.

2.4.34а. Функциональные зависимости параметров по ГОСТ 13823—78 следует проверять определением их не менее, чем для пяти значений измеряемых величин, в числе которых должны быть их предельные и номинальные значения.

(Введен дополнительно, Изм. № 1).

2.4.35. Зависимость крутящего момента от частоты вращения следует представлять в виде диаграммы:

$$\frac{M}{M_{ном}} = f\left(\frac{n}{n_{ном}}\right),$$

где  $M$  — текущее значение крутящего момента, Н·м;

$M_{ном}$  — номинальный крутящий момент, Н·м;

$n$  — текущее значение частоты вращения, об/мин;

$n_{ном}$  — номинальная частота вращения, об/мин.

Типовая форма диаграммы зависимости крутящего момента от частоты вращения  $\frac{M}{M_{ном}} = f\left(\frac{n}{n_{ном}}\right)$  приведена в рекомендуемом приложении 2, черт. 1.

Допускается представлять зависимость в виде  $M = f(n)$ .

2.4.36. Для построения диаграммы зависимости крутящего момента от частоты вращения следует измерять крутящий момент при диапазоне частоты вращения от ее минимального до максимального значений при различных значениях перепада давлений, включая:  $0,5 \Delta p_{ном}$ ;  $\Delta p_{ном}$ ;  $\Delta p_{мах}$ .

Для регулируемых гидромоторов с бесступенчатым изменением рабочего объема диаграммы зависимости следует строить для пяти значений рабочего объема, включая номинальное и минимальное значения.

Для ступенчато-регулируемых гидромоторов графические зависимости следует строить для каждой ступени рабочего объема.

Для гидромоторов с автоматическим изменением рабочего объема интервалы устанавливаемых параметров должны быть указаны в стандартах или технических условиях на гидромоторы конкретного типа.

2.4.37. Зависимость гидромеханического КПД от частоты вращения следует представлять в виде диаграммы:

$$\eta_{г.м.} = f\left(\frac{n}{n_{ном}}\right),$$

где  $n$  — текущее значение частоты вращения, об/мин;

$n_{ном}$  — номинальная частота вращения, об/мин;

Типовая форма диаграммы зависимости гидромеханического КПД от частоты вращения  $\eta_{г.м.} = f\left(\frac{n}{n_{ном}}\right)$  приведена в рекомендуемом приложении 2, черт. 2.

Допускается представлять зависимость в виде  $\eta_{г.м.} = f(n)$ .

2.4.38. Построение зависимостей гидромеханического КПД от частоты вращения для различных перепадов давления следует проводить в соответствии с требованиями п. 2.4.36.

2.4.39. Зависимость КПД от частоты вращения  $n$  следует представлять в виде диаграммы:

$$\eta = f\left(\frac{n}{n_{ном}}\right),$$

где  $n$  — текущее значение частоты вращения, об/мин;

$n_{ном}$  — номинальная частота вращения, об/мин.

Типовая форма зависимости КПД от частоты вращения  $\eta = f\left(\frac{n}{n_{ном}}\right)$  приведена в рекомендуемом приложении 2, черт. 3.

Допускается представлять зависимость в виде  $\eta = f(n)$ .

2.4.35—2.4.39. (Измененная редакция, Изм. № 1).

2.4.40. Построение зависимостей КПД от частоты вращения для различных перепадов давления следует проводить в соответствии с требованиями п. 2.4.36.

2.4.41. Зависимость частоты вращения от расхода следует представлять в виде диаграммы:

$$\frac{n}{n_{ном}} = f\left(\frac{Q}{Q_{ном}}\right),$$

где  $n$  — текущее значение частоты вращения, об/мин;

$n_{ном}$  — номинальная частота вращения, об/мин;

$Q$  — текущее значение расхода рабочей жидкости,  $\text{дм}^3/\text{с}$ ;

$Q_{ном}$  — номинальный расход рабочей жидкости,  $\text{дм}^3/\text{с}$ .

Типовая форма диаграммы зависимости частоты вращения от расхода рабочей жидкости  $\frac{n}{n_{ном}} = f\left(\frac{Q}{Q_{ном}}\right)$  приведена в рекомендуемом приложении 2, черт. 4.

Допускается представлять зависимость в виде  $n = f(Q)$ .

2.4.42. Для построения зависимости частоты вращения от расхода следует измерять частоту вращения при диапазоне расхода от его минимального до номинального значений при различных значениях перепада давлений, включая:  $0,5 \Delta p_{ном}$ ,  $\Delta p_{ном}$ ,  $\Delta p_{max}$ .

Построение зависимостей частоты вращения от расхода для регулируемых гидромоторов следует производить в соответствии с требованиями п. 2.4.36.

2.4.43. Зависимость частоты вращения от перепада давлений следует представлять в виде диаграммы:

$$\frac{n}{n_{ном}} = f\left(\frac{\Delta p}{\Delta p_{ном}}\right),$$

где  $n$  — текущее значение частоты вращения, об/мин;

$n_{ном}$  — номинальная частота вращения, об/мин;

$\Delta p$  — текущее значение перепада давлений, МПа;

$\Delta p_{ном}$  — номинальный перепад давлений, МПа.

Типовая форма диаграммы зависимости частоты вращения от перепада давлений  $\frac{n}{n_{ном}} = f\left(\frac{\Delta p}{\Delta p_{ном}}\right)$  приведена в рекомендуемом приложении 2, черт. 5.

Допускается представлять зависимость в виде  $n = f(p)$ .

2.4.44. Для построения диаграммы зависимости частоты вращения от перепада давлений следует измерять параметры при различных значениях расхода рабочей жидкости в диапазоне от его минимального до номинального значения, включая эти значения.

Для регулируемых гидромоторов с бесступенчатым изменением рабочего объема диаграммы зависимости следует представлять для различных значений рабочего объема, включая номинальное и минимальное значения.

Для ступенчато-регулируемых гидромоторов графические зависимости следует представлять для каждой ступени рабочего объема.

Для гидромоторов с автоматическим изменением рабочего объема интервалы устанавливаемых параметров указывают в стандартах или технических условиях на гидромоторы конкретного типа.

2.4.41—2.4.44. (Измененная редакция, Изм. № 1).

2.4.45. Удельную массу следует проверять расчетным путем: отношение массы, кг, к номинальному крутящему моменту, Н·м.

2.4.46. Момент инерции вращающихся масс, кг·м<sup>2</sup>, следует проверять расчетным путем по формуле

$$I = \sum_{i=1}^{i=k} m_i r_i^2,$$

где  $m_i$  — масса тела вращения, кг;

$r_i$  — радиус инерции, м.

2.4.47. Функционирование гидромоторов при предельных температурах проверяют при минимальной и максимальной температурах окружающей среды и соответственно максимальной и минимальной вязкостях рабочей жидкости при номинальных перепадах давления и частоте вращения.

Если температура рабочей жидкости меньше минимального значения, указанного в стандартах или технических условиях на гидромоторы конкретного типа, необходимо до начала испытаний температуру рабочей жидкости довести до установленного значения.

Критерии оценки функционирования — в соответствии с п. 2.4.8.

2.4.45—2.4.47. (Введены дополнительно, Изм. № 1).

2.5. Оформление результатов испытаний

2.5.1. Результаты всех видов испытаний, кроме приемо-сдаточных, следует оформлять по ГОСТ 22976—78.

2.5.2. Результаты приемо-сдаточных испытаний следует оформлять следующим образом: в журнал приемо-сдаточных испытаний ежемесячно следует вносить записи о количестве испытанных гидромоторов каждой модели; о количестве гидромоторов, не выдержавших испытаний, с указанием модели и показателей, не соответствующих стандарту или техническим условиям на гидромоторы конкретного типа; на каждый гидромотор или партию гидромоторов, отправляемых одному потребителю, следует оформлять свидетельство о приемке в соответствии с ГОСТ 2.601—68.

Долускается не оформлять свидетельство о приемке гидромоторов, которое устанавливают на изделия, выпускаемых предприятием-изготовителем этих гидромоторов. При этом гидромоторы должны иметь клеймо технического контроля предприятия-изготовителя.

(Измененная редакция, Изм. № 1).

### 3. ТРЕБОВАНИЯ БЕЗОПАСНОСТИ

3.1. Испытания гидромоторов следует проводить в соответствии с требованиями безопасности по ГОСТ 12.2.086—83 и ГОСТ 12.2.040—79.

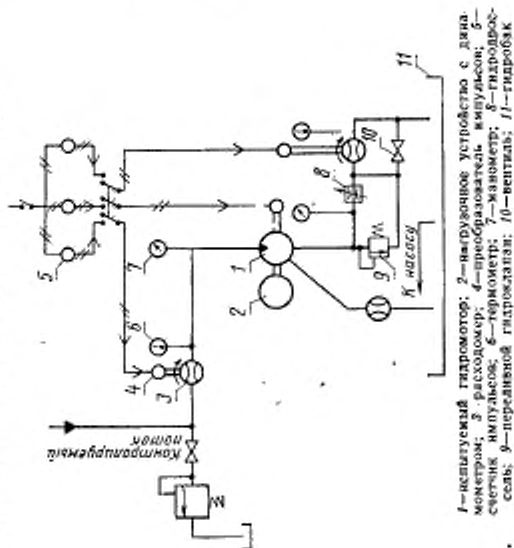
---



**ПРИЛОЖЕНИЕ 1**  
Рекомендуемое

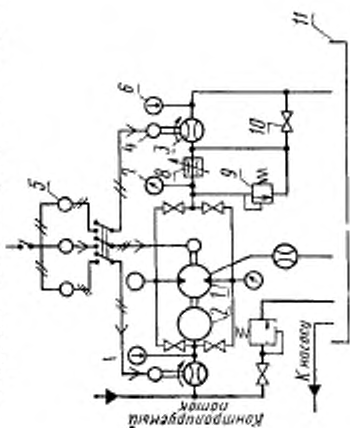
**ТИПОВЫЕ СХЕМЫ СТЕНДОВ**

Стенд для испытания нереверсивных гидромоторов



Черт. 1

Стенд для испытания реверсивных гидромоторов



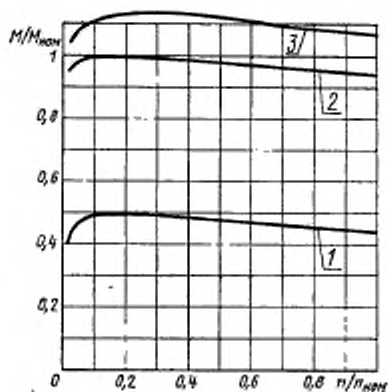
Черт. 2



## ТИПОВЫЕ ФОРМЫ ФУНКЦИОНАЛЬНЫХ ЗАВИСИМОСТЕЙ

Зависимость крутящего момента от  
частоты вращения

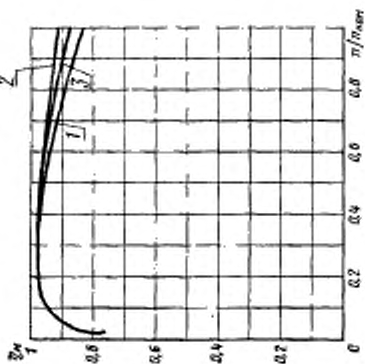
Температура рабочей жидкости, °С

Вязкость рабочей жидкости, мм<sup>2</sup>/с1— $\Delta p = 0,5\Delta p_{ном}$ .2— $\Delta p = \Delta p_{ном}$ .3— $\Delta p = \Delta p_{max}$ .

Черт. 1

Зависимость гидромеханического КПД от частоты вращения

Температура рабочей жидкости, °С  
Вязкость рабочей жидкости, мм<sup>2</sup>/с

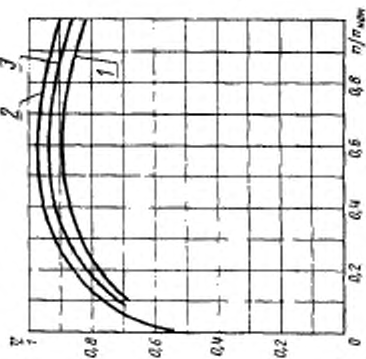


- 1— $\Delta p = 0,5\Delta p_{ном}$ .  
2— $\Delta p = \Delta p_{ном}$ .  
3— $\Delta p = \Delta p_{max}$ .

Черт. 2

Зависимость полного КПД от частоты вращения

Температура рабочей жидкости, °С  
Вязкость рабочей жидкости, мм<sup>2</sup>/с

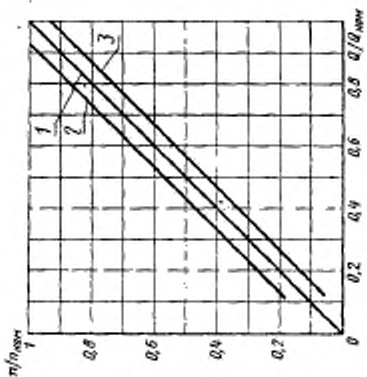


- 1— $\Delta p = 0,5\Delta p_{ном}$ .  
2— $\Delta p = \Delta p_{ном}$ .  
3— $\Delta p = \Delta p_{max}$ .

Черт. 3

Зависимость частоты вращения от расхода

Температура рабочей жидкости, °С  
Вязкость рабочей жидкости, мм<sup>2</sup>/с

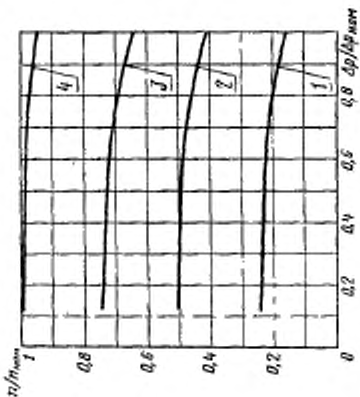


1— $\Delta p = \Delta p_{ном}$ ; 2— $\Delta p = 0,5 \Delta p_{ном}$ ;  
3— $\Delta p = \Delta p_{max}$

Черт. 4

Зависимость частоты вращения от перепада давления

Температура рабочей жидкости, °С  
Вязкость рабочей жидкости, мм<sup>2</sup>/с



1— $Q = 0,25 Q_{ном}$ ; 2— $Q = 0,5 Q_{ном}$ ;  
3— $Q = 0,75 Q_{ном}$ ; 4— $Q = Q_{ном}$ .

Черт. 5

Редактор *В. С. Аверина*  
Технический редактор *Э. В. Митяй*  
Корректор *Г. И. Чуйко*

Сдано в наб. 07.04.87 Подп. и печ. 25.05.87 1,5 усл. п. л. 1,5 усл. кр.-отт. 1,17 уч.-изд. л.  
Тираж 6000 Цена 5 коп.

---

Ордена «Знак Почета» Издательство стандартов, 123840, Москва, ГСП,  
Новопреображенский пер., д. 3.  
Вильнюсская типография Издательства стандартов, ул. Миндауго, 12/14. Зак. 2168.

## Изменение № 2 ГОСТ 20719—83 Гидромоторы. Правила приемки и методы испытаний

Утверждено и введено в действие Постановлением Государственного комитета СССР по стандартам от 12.09.89 № 2734

Дата введения 01.03.90

Вводную часть дополнить абзацем: «В стандарт введен международный стандарт ИСО 4409-86».

Пункт 1.3. Заменить слова: «рабочий объем» на «номинальный рабочий объем».

Пункт 1.7 исключить.

Пункт 1.8. Заменить слова: «при вращения» на «при вращении вала» (2 раза)

Пункт 1.12. Заменить слово: «классов» на «видов».

Пункт 2.3.2. Заменить слова: «рабочей жидкости» на «фильтров».

Пункт 2.4.1. Заменить слова: «Для регулируемых гидромоторов параметры следует проверять с учетом требований п. 1.7» на «Настройка рабочего объема осуществляется путем изменения положения регулирующего органа при поддержании постоянного расхода на входе и отсутствии внешней нагрузки на входном валу. Значение постоянного расхода следует выбирать таким образом, чтобы минимальный рабочий объем гидромотора соответствовал максимальной частоте вращения, указанной в технической характеристике».

Пункт 2.4.2. Второй абзац изложить в новой редакции: «Допускается проверять параметры при частоте вращения меньше на 40 % и давлении меньше номинального для гидромоторов мощностью до 200 кВт — на 20 %, свыше 200 кВт — на 40 %. При этом номинальные значения параметров определяют пересчетом на основании функциональных зависимостей параметров, заданных аналитически, графически или в таблице, в стандартах или технических условиях на гидромоторы конкретного типа».

Пункт 2.4.3. Первый абзац дополнить словами: «Давление на выходе гидромотора следует регулировать посредством регулирующего гидроаппарата с целью поддержания заданного давления на выходе в пределах допусков по ГОСТ 17108—86, табл. 2».

Пункт 2.4.4. Исключить ссылку: ГОСТ 13823—78.

Пункт 2.4.9 дополнить словами: «на входе».

Пункт 2.4.26а изложить в новой редакции: «2.4.26а. Номинальную мощ-

*(Продолжение см. с. 132)*

(Продолжение изменений к ГОСТ 20719-83)

ность гидромотора,  $P$ , кВт, следует определять по ГОСТ 17108-86. Допускается проверять номинальную мощность по формуле

$$P = \frac{M \cdot n}{9740},$$

где  $M$  — измеренный номинальный крутящий момент, Н·м;

$n$  — измеренная номинальная частота вращения, об/мин.

Пункт 2.4.31. Первый абзац. Заменить слово: «ресурс» на «ресурс на стендах»;

второй абзац. Заменить слово: «обмер» на «измерение».

Приложение 1. Чертеж 2 заменить новым:

