

**БЛОКИ УНИВЕРСАЛЬНЫХ ШТАМПОВ СОВМЕЩЕННОГО  
ДЕЙСТВИЯ ДЛЯ ОБРЕЗКИ ОБЛОЯ И ПРОБИВКИ  
ОТВЕРСТИЯ У КРУГЛЫХ В ПЛАНЕ ШТАМПОВАННЫХ  
ПОКОВОК НА КРИВОШИПНЫХ ПРЕССАХ**

**Конструкция и размеры**

Units of versatile compound dies for clipping and  
punching of round in plan vien die fordinds on  
crank presses.

Design and dimensions

**ГОСТ  
23211-78**

Постановлением Государственного комитета стандартов Совета Министров СССР  
от 12 июля 1978 г. № 1874 срок действия установлен

с 01.07 1979 г.

до 01.07 1984 г.

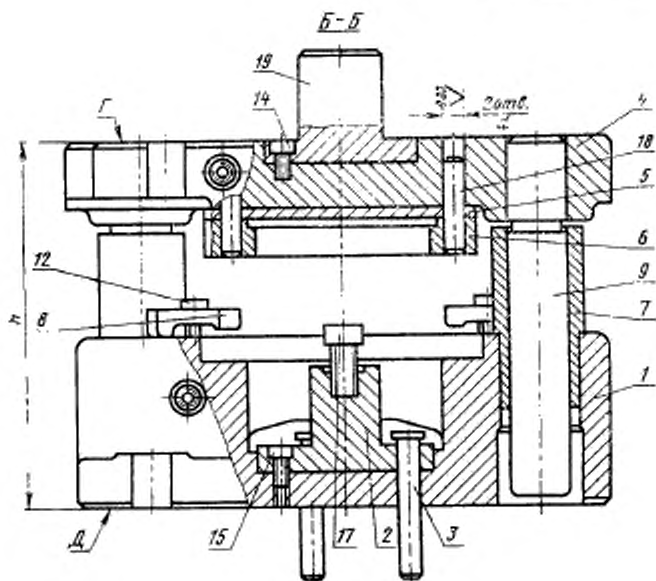
Несоблюдение стандарта преследуется по закону

1. Настоящий стандарт распространяется на блоки универсальных штампов для обрезки облоя и пробивки отверстия у круглых в плане штампованных поковок на однокривошипных закрытых прессах простого действия по ГОСТ 10026-75.

2. Конструкция и размеры блоков должны соответствовать указанным на черт. 1 и в табл. 1, 2.

2.1. Компоновка блока приведена в справочном приложении 1-3.

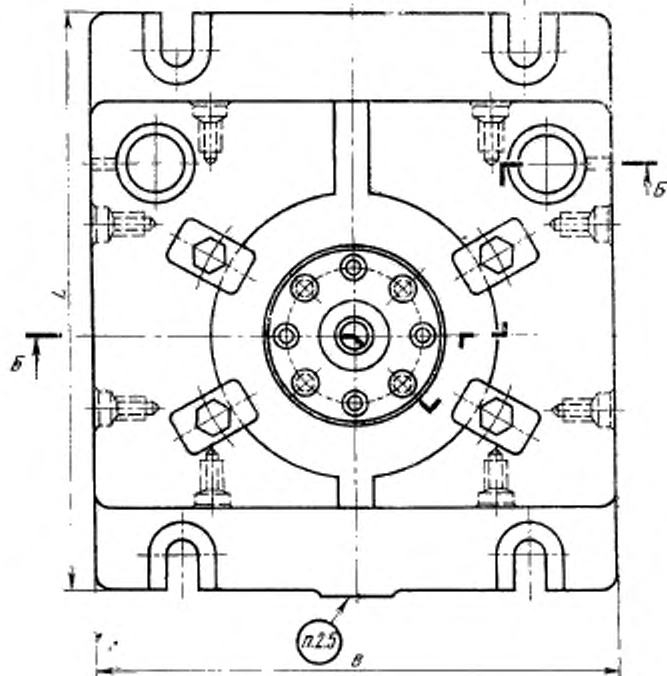
2.2. Максимальные диаметры пробиваемых отверстий в зависимости от усилия пресса 1600, 2500, 4000 кН соответственно равны: 80, 110, 150 мм.



Черт. 1

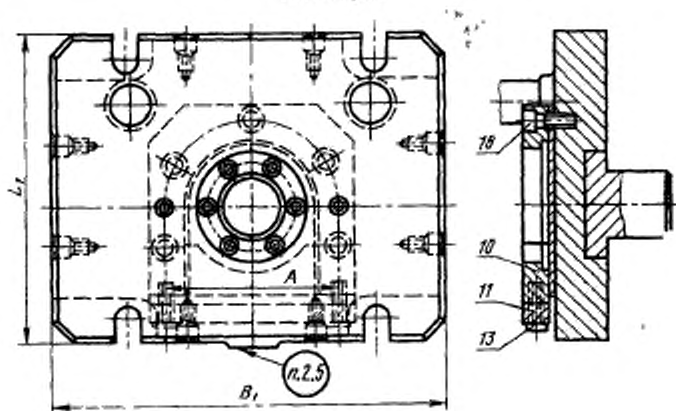
2.3. Максимальные размеры обрезаемых штампованных по-  
 жоквок приведены в ГОСТ 23209—78.

## План нмза



Черт. 1 (продолжение)

План верха



Черт. 1 (продолжение)

Таблица 1

Обозначение блока	Поз. 1. Плита нижняя Кол. 1	Поз. 2. Державка Кол. 1	Поз. 3. Втулка Кол. 4	Поз. 4. Плита верхняя по ГОСТ 23209-78 Кол. 1.
	Обозначение			
1000-0127	1000-0127/001	1000-0127/002	1000-0127/003	1000-0121/001
1000-0128	1000-0128/001	1000-0128/002	1000-0128/003	1000-0122/001
1000-0129	1000-0129/001	1000-0129/002	1000-0129/003	1000-0123/001

Продолжение табл. 1

Обозначение блока	Поз. 5. Подкладка по ГОСТ 23209-78 Кол. 1	Поз. 6. Пружинодержа- тель по ГОСТ 23209-78. Кол. 1	Поз. 7. Втулка направ- ляющая по ГОСТ 23209-78. Кол. 2	Поз. 8. Прихват по ГОСТ 23209-78 Кол. 4
	Обозначение			
1000-0127	1000-0121/004	1000-0121/003	1000-0121/005	1000-0121/006
1000-0128	1000-0122/004	1000-0122/003	1000-0122/005	1000-0122/006
1000-0129	1000-0123/004	1000-0123/003	1000-0123/005	1000-0123/006

Продолжение табл. 1

Обозначение блока	Поз. 9. Колонка по ГОСТ 23209-78 Кол. 2	Поз. 10. Прижим по ГОСТ 23209-78 Кол. 1	Поз. 11. Пластика по ГОСТ 23209-78 Кол. 1	Поз. 12. Болт по ГОСТ 7798-70 Кол. 4
	Обозначение			
1000-0127	1000-0121/009	1000-0121/007	1000-0121/008	M20×45
1000-0128	1000-0122/009	1000-0122/007	1000-0122/008	
1000-0129	1000-0123/009	1000-0123/007	1000-0123/008	M24×50

Продолжение табл. 1

Обозначение блока	Поз. 13. Болт по ГОСТ 7798-70 Кол. 2	Поз. 14. Винт по ГОСТ 11738-72 Кол. 6	Поз. 15. Винт по ГОСТ 11738-72 Кол. 4	Поз. 16. Винт по ГОСТ 11738-72 Кол. 5
	Обозначение			
1000-0127	M16×50	M12×20	M12×25	M16×50
1000-0128			M16×30	
1000-0129	M16×60		M16×35	M20×50

Продолжение табл. 1

Обозначение блока	Поз. 17. Винт по ГОСТ 11738-72* Кол. 1	Поз. 18. Штифт по ГОСТ 3128-70 Кол. 2	Поз. 19. Хвостовик по ГОСТ 16718-71 Кол. 1
	Обозначение		
1000-0127	M20	16Г×80	1034-0763
1000-0128	M24		
1000-0129	M24	20Г×100	

\* Длина винта назначается конструктивно.

Таблица 2

## Размеры в мм

Обозначение блока	Применяемость	Усилие прессы, кН (тс)	H	B	B <sub>1</sub>	L	L <sub>1</sub>	A	d (пред. откл. по Н7)	Масса, кг
1000-0127		1600(160)	320	440	440	500	420	200	16	305
1000-0128		2500(250)	380	530	530	600	480	250		452
1000-0129		4000(400)	470	750	750	730	560	310	20	897

Пример условного обозначения блока для прессы усилим 1600 кН (160 тс):

*Блок 1000-0127 ГОСТ 23211—78*

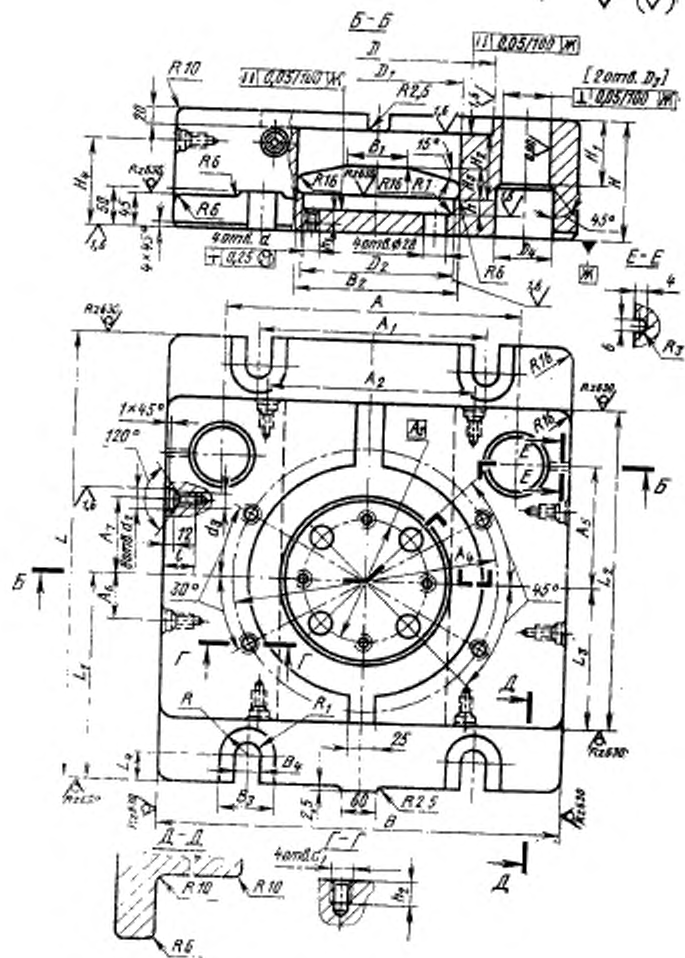
2.4. Отклонение от параллельности поверхности Г относительно поверхности Д не более 0,05 мм на длине 100 мм.

2.5. Маркировать: товарный знак предприятия-изготовителя, обозначение блока, обозначение настоящего стандарта.

2.6. Технические требования — по ГОСТ 23212—78.

3. Конструкция и размеры нижней плиты (поз. 1) должны соответствовать указанным на черт. 2 и в табл. 3.

6.3 (✓)



Черт. 2

Таблица 3

## Размеры в мм

Обозначение плиты нижней	$B$	$B_1$	$B_2$	$B_3$	$B_4$	$L$	$L_1$	$L_2$	$L_3$	$L_4$	$H$
1000-0127/001	440	60	160	60	30	500	220	360	150	30	150
1000-0128/001	530	80	200	80	38	600	275	420	190	36	180
1000-0129/001	750	100	260	90	44	730	335	515	230	42	230

Продолжение табл. 3

## Размеры в мм

Обозначение плиты нижней	$H_1$	$H_2$	$H_3$	$H_4$	$D$ (пред. откл. по Н9)	$D_1$	$D_2$ (пред. откл. по Н9)	$D_3$ (пред. откл. по Н7)	$D_4$
1000-0127/001	80	80	32	100	250	160	150	67	70
1000-0128/001	100	100	40	120	300	200	195	75	80
1000-0129/001	110	130	50	150	360	260	220	85	90

Продолжение табл. 3

## Размеры в мм

Обозначение плиты нижней	$A$	$A_1$	$A_2$	$A_3$	$A_4$	$A_5$	$A_6$	$A_7$	$a$	$a_1$
1000-0127/001	310	300	200	105	292	145	60	100	15	20
1000-0128/001	390		280	145	342	165	80		20	
1000-0129/001	580	600	440	180	412	200	115	130		25

Продолжение табл. 3

## Размеры в мм

Обозначение плиты нижней	$A_8$	$d$	$d_1$	$d_2$ (пред. откл. по Н9)	$d_3$	$l$	$R$	$R_1$	Масса, кг
1000-0127/001	25	M12	M20	25	M16	45	30	15	185
1000-0128/001		M16					40	19	273
1000-0129/001	32			M24	28	M20	50	45	22

Пример условного обозначения нижней плиты размером  $B=440$  мм:

Плита нижняя 1000-0127/001 ГОСТ 23211-78

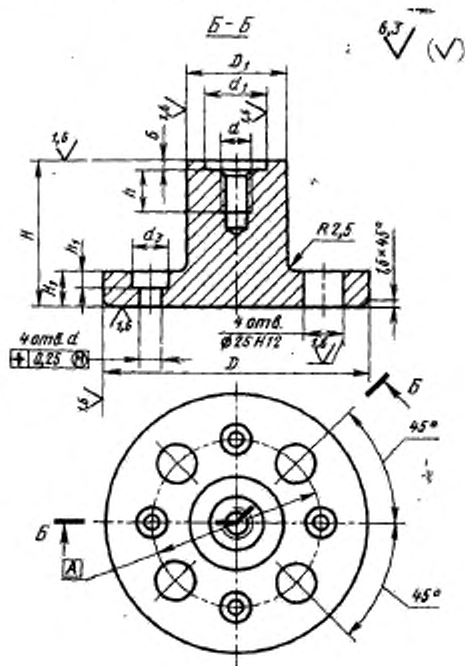
3.1. Материал — сталь марки 35Л по ГОСТ 977-75.

3.2. Обработку по размерам, указанным в квадратных скобках, производить совместно с плитой (поз. 4).



3.3. Допускаемые отклонения на размеры отливок по II классу точности ГОСТ 2009-75.

4. Конструкция и размеры державки (поз. 2) должны соответствовать указанным на черт. 3 и в табл. 4.



Черт. 3

Таблица 4

Размеры в мм

Обозначение державки	D (пред. откл. по H9)	D <sub>1</sub> (пред. откл. по d11)	d	d <sub>1</sub> (пред. откл. по H9)	d <sub>2</sub>	d <sub>3</sub>	H	H <sub>1</sub>
1000-0127/002	150	60	M20	32	13	20	90	20
1000-0128/002	195	100	M24	40	17	28	115	25
1000-0129/002	220	110					140	30

Размеры в мм

Обозначение державки	$h$	$h_2$	$A$	Масса, кг
1000-0127/002	32	12	105	3,7
1000-0128/002	40	16	145	10,4
1000-0129/002			160	15,9

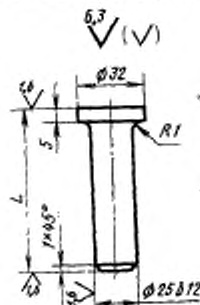
Пример условного обозначения державки  $D = 150$  мм;  $H = 90$  мм:

*Державка 1000-0127/002 ГОСТ 23211—78*

4.1. Материал — сталь марки 40X по ГОСТ 4543—71.

4.2. Твердость — HRC 40...45.

5. Конструкция и размеры выталкивателя (поз. 3) должны соответствовать указанным на черт. 4 и в табл. 5.



Черт. 4

Таблица 5

Обозначение выталкивателя	При использовании буферного устройства		При использовании гидротеплового устройства	
	$L$ , мм	Масса, кг	$L_0$ , мм	Масса, кг
1000-0127/003	95	0,3	215	0,8
1000-0128/003	105	0,4	245	0,9
1000-0129/003	130	0,5	270	1,2

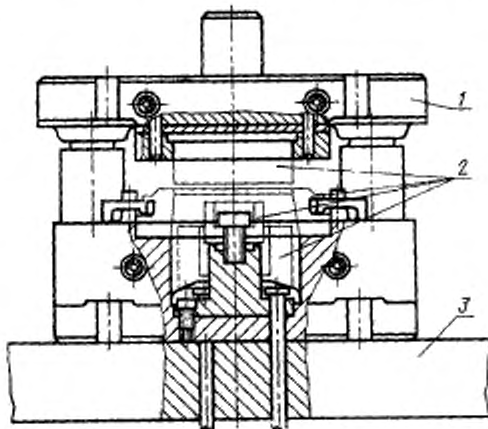
Пример условного обозначения выталкивателя  $L = 95$  мм:

*Выталкиватель 1000-0127/003 ГОСТ 23211—78*

5.1. Материал — сталь марки 40X по ГОСТ 4543—71.

5.2. Твердость — HRC 40...45.

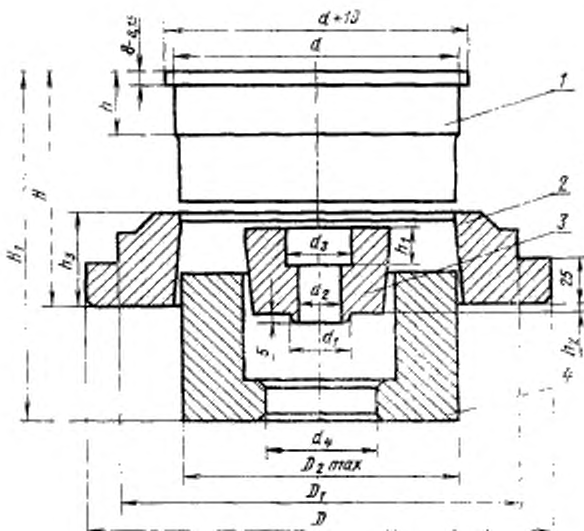
**КОМПОНОВКА БЛОКА УНИВЕРСАЛЬНОГО  
ШТАМПА ДЛЯ ОБРЕЗКИ ОБЛОЯ И ПРОБИВКИ ОТВЕРСТИЯ  
У КРУГЛЫХ В ПЛАНЕ ШТАМПОВАННЫХ ПОКОВОК НА  
КРИВОШИПНЫХ ПРЕССАХ С ГИДРОПНЕВМАТИЧЕСКОЙ ПОДУШКОЙ**



1—блок по ГОСТ 23211—78; 2—сменный пакет (черт. 2);  
3—подштампованная плита (черт. 3)

Черт. 1

1. Установочные размеры деталей сменного пакета универсального штампа для обрезки облоя и пробивки отверстия у круглых в плане штампованных поковок указаны на черт. 2 и в табл. 1.



1—пуансон; 2—матрица; 3—прошивень; 4—выталкиватель

Черт. 2

1.1. При зазоре между пуансоном и матрицей на сторону менее 1% от диаметра поковки применять эксцентричную проточку на пуансоне для облегчения съема облоя (ГОСТ 23209—78).

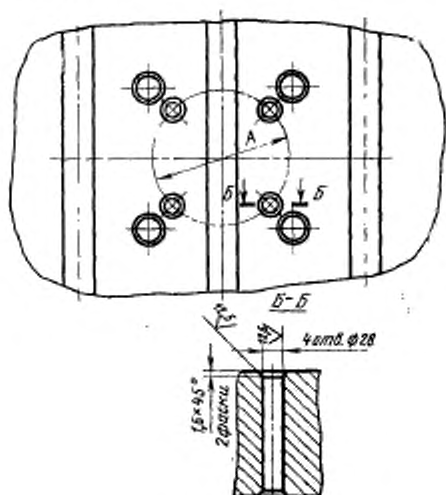
Таблица 1

мм

Обозначение блока	H	H <sub>1</sub>	D (пред. откл. по е8)	D <sub>1</sub>	D <sub>2</sub>	d (пред. откл. по h9)	d <sub>2</sub> (пред. откл. по е8)	d <sub>1</sub>
1000-0127	124	190	250	210	150	150	32	22
1000-0128	144	230	300	260	195	200	40	26
1000-0129	174	285	360	320	250	250		

мм						
Обозначение блока	$d_1$	$d_2$ (пред. откл. по Н11)	$k$	$h_1$	$h_2$	$h_3$
1000-0127	34	60	35	20	5	55
1000-0128	40	100	40	24		
1000-0129		110			10	60

2. Обработка подштамповой плиты для установки блока выполняется согласно черт. 3 и табл. 2.

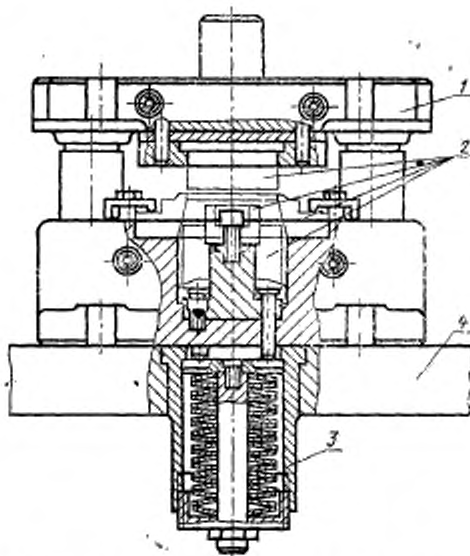


Черт. 3

Таблица 2

Обозначение блока	Усилие пресса, кН (тс)	А, мм
1000-0127	1600 (160)	105
1000-0128	2500 (250)	145
1000-0129	4000 (400)	160

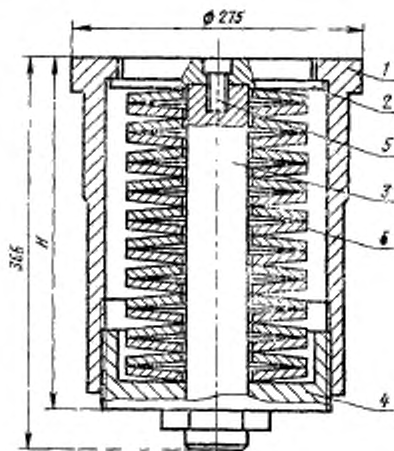
**КОМПОНОВКА БЛОКА УНИВЕРСАЛЬНОГО ШТАМПА ДЛЯ ОБРЕЗКИ ОБЛОЯ И ПРОБИВКИ ОТВЕРСТИЯ У ПОКОВОК КРУГЛЫХ В ПЛАНЕ НА КРИВОШИПНЫХ ПРЕССАХ С БУФЕРНЫМ УСТРОЙСТВОМ С ТАРЕЛЬЧАТЫМИ ПРУЖИНАМИ**



1—блок по ГОСТ 23211—78; 2—сменный пакет (черт. 2, приложение 1); 3—буферное устройство с тарельчатыми пружинами (черт. 2—6); 4—подштамповая плита (черт. 8, приложение 2)

Черт. 1

1. Буферное устройство с тарельчатыми пружинами изготавливается согласно черт. 2—6 и таблице.

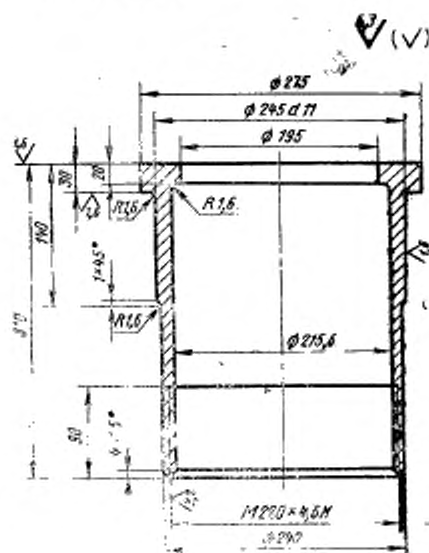


Черт. 2

1—корпус 1085-0001/001 (кол. 1); 2—диск 1085-0001/002 (кол. 1); 3—стержень 1085-0001/003 (кол. 1); 4—гайка 1085-0001/004 (кол. 1); 5—винт М16×35 по ГОСТ 11738—72 (кол. 1); 6—пружина ПМ 180×60×10×3,8 по ГОСТ 3057—54 (кол. 20)

Усилие прессы, кН (тс)	H, мм	Рабочий ход бу- фера, мм	Усилие предвари- тельного сжатия, кгс	Усилие буфера в конце хода, кгс
1600 (160)	330	30	1100	5600
2500 (250)				
4000 (400)	316		3600	9600

## 2. Конструкция и размеры корпуса (нов. 1)

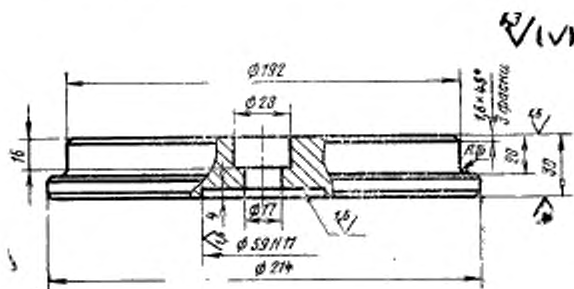


Черт. 3

2.1. Материал — сталь марки 45 ГОСТ 1050—74.

2.2. Твердость — HRC 35..40.

3. Конструкция и размеры диска (поз. 2)



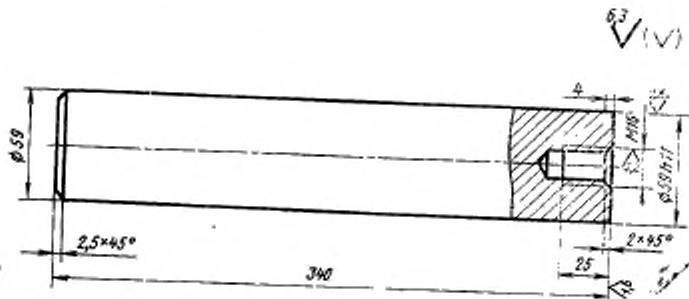
Черт. 4



3.1. Материал — сталь марки 40X по ГОСТ 4543—71.

3.2. Твердость — HRC 40...45.

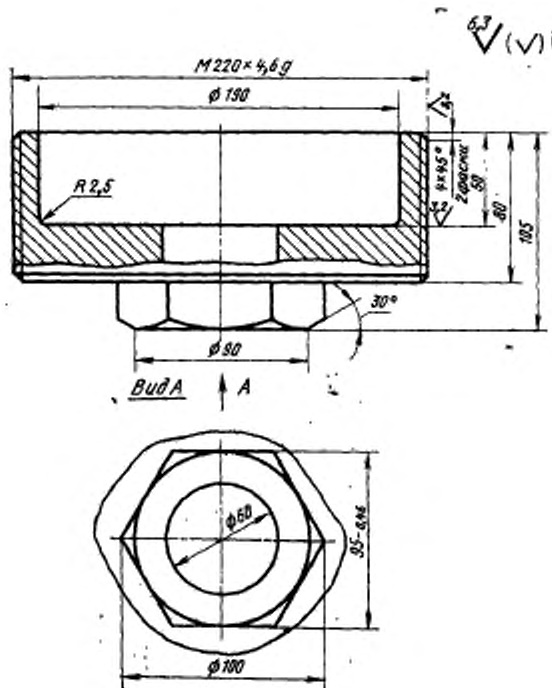
4. Конструкция и размеры стержня (поз. 3)



Черт. 5

4.1. Материал — сталь марки 45 по ГОСТ 1050—74.

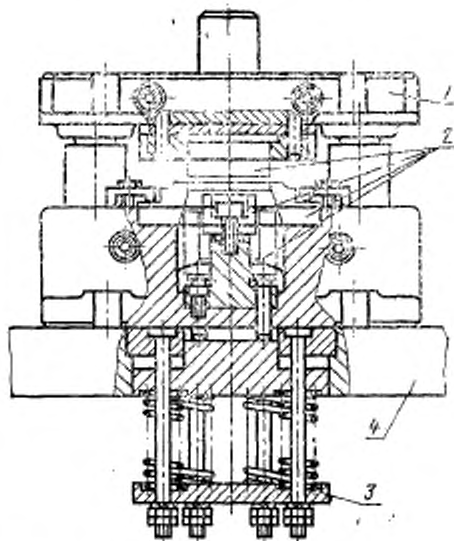
5. Конструкция и размеры гайки (поз. 4)



Черт. 6

- 5.1. Материал — сталь марки 45 по ГОСТ 1050—74.  
 5.2. Твердость — HRC 35...40.

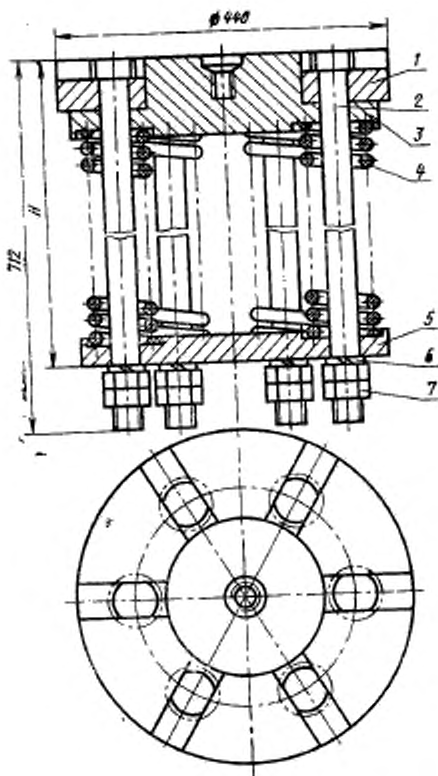
**КОМПОНОВКА БЛОКА УНИВЕРСАЛЬНОГО ШТАМПА ДЛЯ  
ОБРЕЗКИ ОБЛОЯ И ПРОБИВКИ ОТВЕРСТИЯ У ПОКОВОК  
КРУГЛЫХ В ПЛАНЕ НА КРИВОШИПНЫХ ПРЕССАХ С  
БУФЕРНЫМ УСТРОЙСТВОМ С ВИНТОВЫМИ  
ЦИЛИНДРИЧЕСКИМИ ПРУЖИНАМИ**



1—блок по ГОСТ 23211—78; 2—сменный пакет (черт. 2, приложение 1); 3—буферное устройство с винтовыми цилиндрическими пружинами (черт. 2—7); 4—подштамповая плита (черт. 6).

Черт. 1

1. Буферное устройство с винтовыми цилиндрическими пружинами изготовляется согласно черт. 2—7 и таблице.

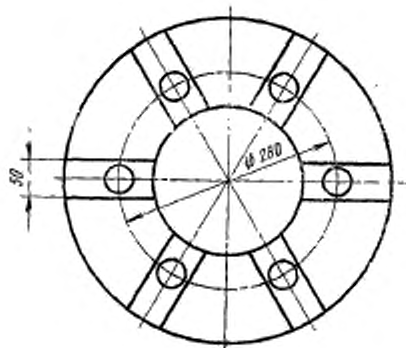
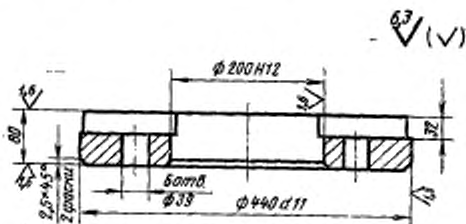


Черт. 2

1—плата 1085-0002/001 (кол. 1); 2—винт 1085-0002/002  
 (кол. 6); 3—траверса 1085-0002/003 (кол. 1); 4—пру-  
 жина 1085-0002/004 (кол. 6); 5—плата 1085-0002/005  
 (кол. 1); 6—шайба 36 65Г 029 по ГОСТ 6402-70  
 (кол. 6); 7 — гайка М36.5 по ГОСТ 5915-70  
 (кол. 6)

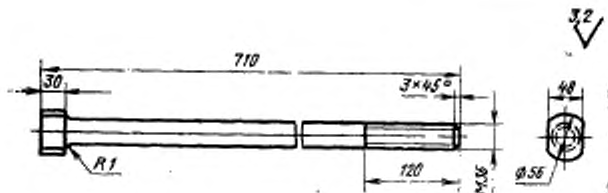
Усилия пресса, кН (тс)	H, мм
1600 (160)	615
2500 (250)	585
4000 (400)	565

## 2. Конструкция и размеры плиты (поз. 1)



Черт. 3

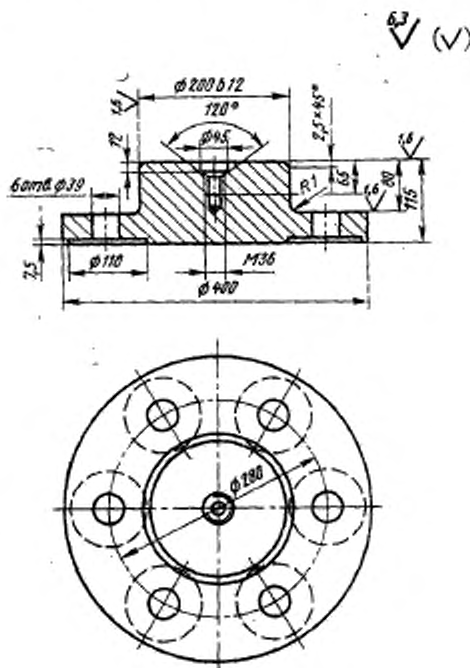
- 2.1. Материал — сталь марки Ст3 по ГОСТ 380—71.  
 3. Конструкция и размеры винта (поз. 2).



3.1. Материал — сталь марки 35 по ГОСТ 1050—74.

3.2. Твердость — HRC 35..40.

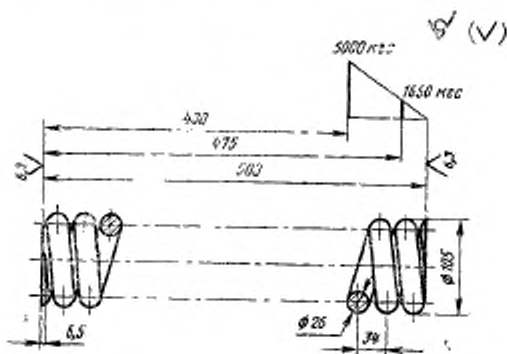
4. Конструкция и размеры траверсы (поз. 3).



Черт. 5

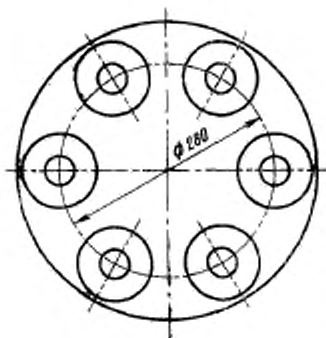
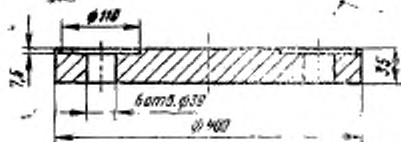
4.1. Материал — сталь марки 45 по ГОСТ 1050—74.

## 5. Конструкция и размеры пружины (поз. 4)



Черт. 6

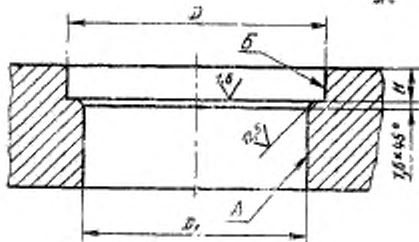
- 5.1. Модуль сдвига  $G = 8000 \text{ кгс/мм}^2$ .
- 5.2. Твердость — HRC 42...49.
- 5.3. Напряжение касательное при кручении (максимальное)  $\tau_3 = 80 \text{ кгс/мм}^2$ .
- 5.4. Длина развернутой пружины  $L = 4000 \text{ мм}$ .
- 5.5. Число рабочих витков  $n = 13,5$ .
- 5.6. Число витков полное  $n_1 = 15,5$ .
- 5.7. Направление навивки — правое.
- 5.8. Материал — сталь 60С2 ГОСТ 14959—69.
6. Конструкция и размеры плиты (поз. 5)



Черт. 7

6.1. Материал — сталь марки 45 по ГОСТ 1050—74

7. Обработка подштамповой плиты для установки буферного устройства производится согласно черт. 8 и табл. 3.



Черт. 8



Размеры в мм

Обозначение буфера	D	D	H	Шероховатость поверхности	
				А	Б
1085-0001	276	245H11	30	Rz 1,6	Rz 12,5
1085-0002	440H11	402	65	Rz 12,5	Rz 1,6

Изменение № 1 ГОСТ 23211—78 Блоки универсальных штампов совмещенного действия для обрезки облоя и пробивки отверстия у круглых в плане штампованных поковок на кривошипных прессах. Конструкция и размеры

Постановлением Государственного комитета СССР по стандартам от 31.03.84 № 1184 срок введения установлен

с 01.10.84

Под наименованием стандарта проставить код: ОКП 39 6321.

Пункт 2. Таблица 1. Графы «Поз. 12, 13, 14, 15, 16, 17, 18». В обозначении болтов и винтов дополнить класс точности: 58;

графа «Поз. 18. Штифт по ГОСТ 3128—70». В обозначении штифта изменить поле допуска: Г на пб.

Пункты 2—5. Таблицы 2—5. Наименование графы «Масса, кг» дополнить словами: «не более».

Пункт 2.4. Заменить слово: «Отклонение от» на «Допуск».

Пункт 2.6. Заменить слово: «требования» на «условия».

*(Продолжение см. стр. 106)*

(Продолжение изменения к ГОСТ 23211—78)

Пункты 3, 4. Чертежи 2, 3. Заменить обозначение:



Пункт 3.3. Заменить ссылку: ГОСТ 2009—75 на ГОСТ 2009—55.

Пункты 4.2, 5.2. Заменить обозначение: HRC 40 . . . 45 на HRC<sub>2</sub> 42 . . . 47.

Приложение 3. Пункт 1. Чертеж 2. Подрисовочная подпись. Заменить ссылку: ГОСТ 3057—54 на ГОСТ 3057—79.

Пункты 2.2, 5.2. Заменить обозначение: HRC 35 . . . 40 на HRC<sub>2</sub> 37 . . . 42.

Пункт 3.2. Заменить обозначение: HRC 40 . . . 45 на HRC<sub>2</sub> 42 . . . 47.

Приложение 4. Пункт 3.2. Заменить обозначение: HRC 35 . . . 40 на HRC<sub>2</sub> 37 . . . 42.

Пункт 5.2. Заменить обозначение: HRC 42 . . . 49 на HRC<sub>2</sub> 44 . . . 50.

Пункт 5.8. Заменить ссылку: ГОСТ 14959—69 на ГОСТ 14959—79.

(ИУС № 7 1984 г.)