

ГОСУДАРСТВЕННЫЕ СТАНДАРТЫ  
СОЮЗА ССР

ПАТРОНЫ И ВТУЛКИ  
ДЛЯ МЕТЧИКОВ И ПЛАШЕК  
К ТОКАРНЫМ И ТОКАРНО-РЕВОЛЬВЕРНЫМ  
СТАНКАМ

КОНСТРУКЦИЯ И РАЗМЕРЫ

ГОСТ 21938-76—ГОСТ 21942-76

Издание официальное

10-04  
35:39



МОСКВА — 1987

## ПАТРОНЫ ДЛЯ НАРЕЗАНИЯ РЕЗЬБЫ НА ТОКАРНЫХ СТАНКАХ

## Конструкция и размеры

Chucks for thread cutting on lathes.  
Design and dimensionsГОСТ  
21938-76\*Взамен  
МН 2513-61, МН 2508-61  
в части колец с  $D > 30$  мм

Постановлением Государственного комитета стандартов Совета Министров СССР от 18 июня 1976 г. № 1475 срок введения установлен с 01.01.78

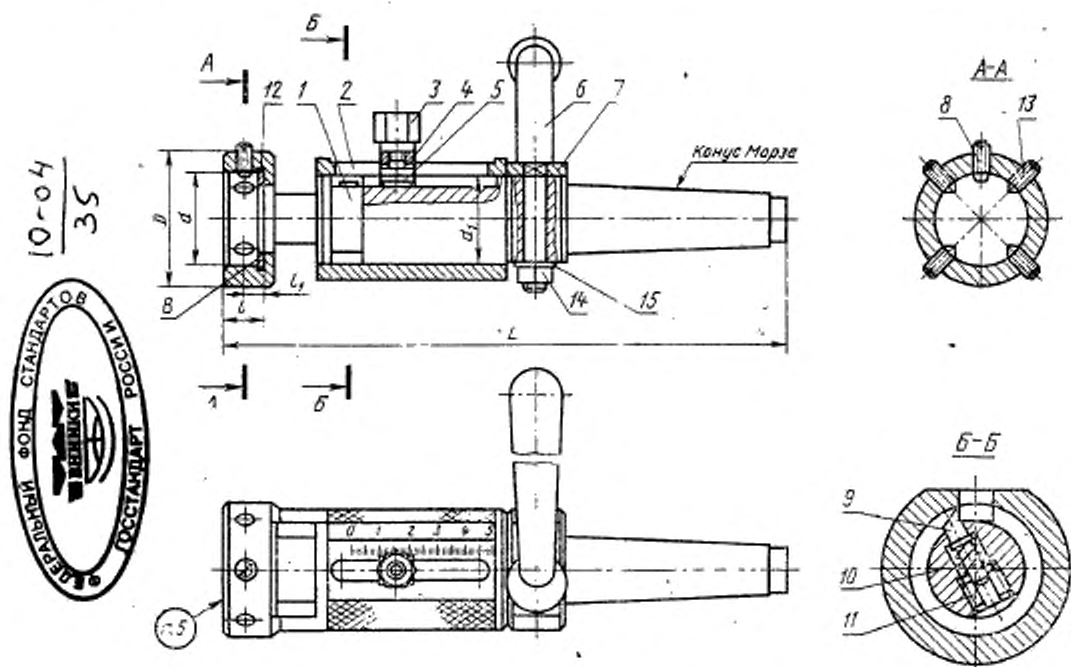
Проверен в 1982 г.

Несоблюдение стандарта преследуется по закону

Настоящий стандарт распространяется на патроны для круглых плашек для нарезания резьбы от М3 до М42 на токарных станках.

(Измененная редакция, Изм. № 1).

1. Конструкция и размеры патронов должны соответствовать указанным на чертеже и в таблице.



1—хвостовик; 2—корпус; 3—гайка; 4—сухари; 5—шпонка; 6—ручка; 7—эксцентрик; 8—винт; 9—упор; 10—пружина; 11—пробка; 12—кольцо; 13—винт по ГОСТ 1476-84; 14—гайка по ГОСТ 5927-70; 15—шайба по ГОСТ 11371-78

Издание официальное

Перепечатка воспрещена

\* Переиздание (февраль 1987 г.) с Изменением № 1, утвержденным в декабре 1982 г.; Пост. № 4630 от 06.12.82 (ИУС 3-83)

мм

Обозначение патрона	Применяемость	Диапазон нарезаемой резьбы		Обозначение ступки	
		метчиками	плашками	ГОСТ 21938—76	ГОСТ 21940—76
6161-0101		M5; (M5, 5); M6; M7; M8; M10; M11; M12; M14; M15; M16; M17; M18; M20	M3; M3,5; M4; M4,5; M5; M5,5; M6; M7; M8; M9; M10; M11; M12; M14; M16; M17; M18; M20	6140-0051 6140-0053 6140-0055	6142-0151; 6142-0159; 6142-0153; 6142-0162; 6142-0155; 6142-0164; 6142-0157; 6142-0166
6161-0102					
6161-0103				6140-0052 6140-0054 6140-0056	6142-0152; 6142-0163; 6142-0154; 6142-0165; 6142-0156; 6142-0167; 6142-0158; 6142-0168; 6142-0161; 6142-0169
6161-0104					
6161-0105		M22; M24; M25; (M26)	M22; M24; M25; (M26)		6142-0171 6142-0172
6161-0106					
6161-0107		M27; (M28); M30; (M32); M33; M35; M36; (M38); M39; M40; M42	M27; M28; M30; M32; M33; M36		6142-0173 6142-0174 6142-0175 6142-0176
6161-0108					

Продолжение

Конус Морзе	$d$ (поле допуска H9)	$d_1$ ( посадка H9 g9)	$D$	$L$	$l$	$f$ (пред. откл. $\pm 0,1$ )	Длина нарезаемой резьбы	Масса, кг. не более
3	38	35	55	225	14	6,2	45	2,497
4				245				2,611
5	45	40	65	270	18	8,2	60	3,073
4				290				3,914
5	55	35	75	320	22	10,0	80	3,484
4				350				4,761
5	65	40	90	350	25	11,5	110	4,973
4				375				5,797

Пример условного обозначения патрона размером  $d=38$  мм и конусом Морзе 3:  
Патрон 6161-0101 ГОСТ 21938—76

(Измененная редакция, Изм. № 1).

2. Конструкция и размеры деталей патронов указаны в рекомендуемом приложении.

3. Допуск радиального биения поверхности  $d_1$  относительно оси конуса Морзе — по 4 степени точности ГОСТ 24643—81.

(Измененная редакция, Изм. № 1).

3а. Допуск радиального биения отверстия  $d$  относительно оси корпуса — по 4 степени точности ГОСТ 24643—81.

(Введен дополнительно, Изм. № 1).

4. Допуск торцового биения поверхности В относительно оси корпуса — по 8 степени точности ГОСТ 24643—81.

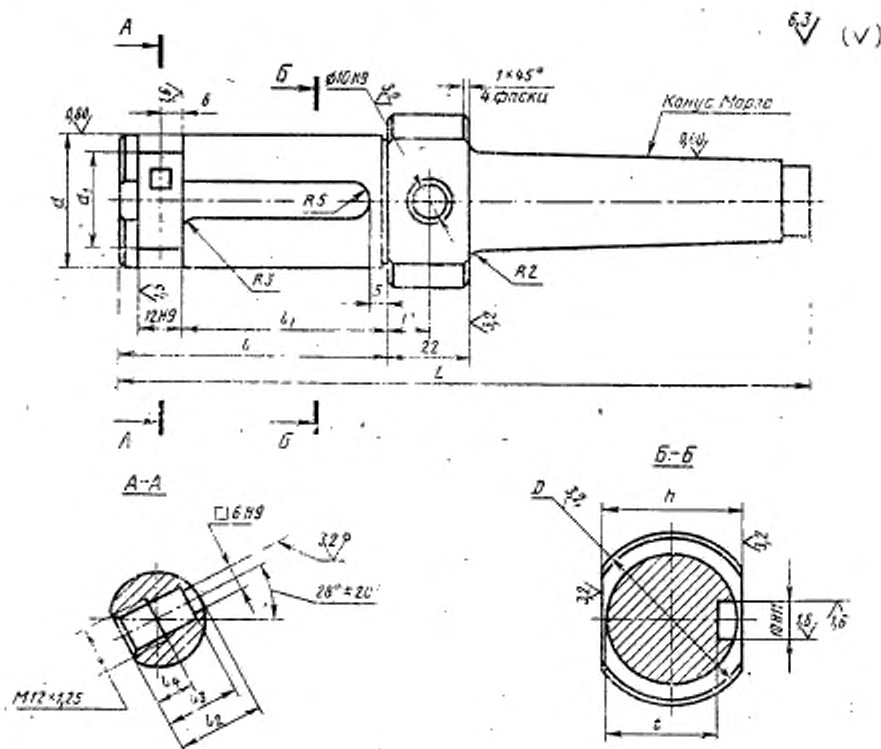
(Измененная редакция, Изм. № 1).

5. Маркировать: обозначение патрона и товарный знак предприятия-изготовителя.

ПРИЛОЖЕНИЕ  
Рекомендуемое

### КОНСТРУКЦИЯ И РАЗМЕРЫ ДЕТАЛЕЙ ПАТРОНОВ

1. Конструкция и размеры хвостовика (поз. 1) должны соответствовать указанным на черт. 1 и в табл. 1.



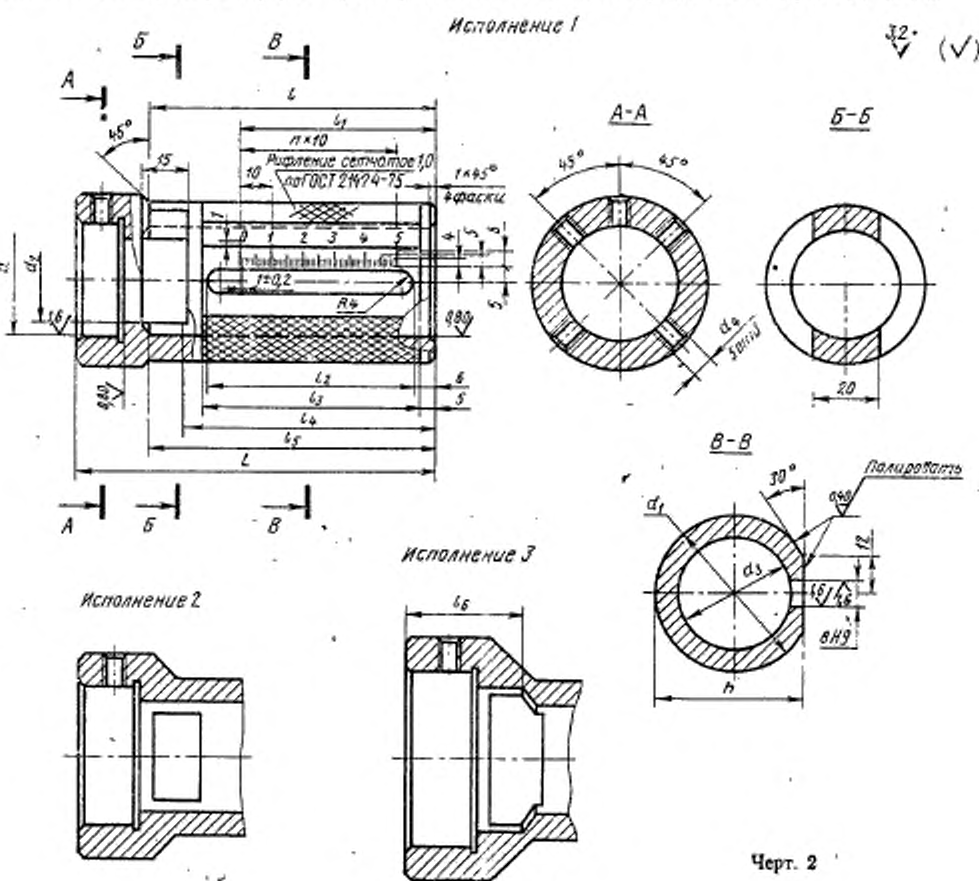
Черт. 1

мм

Таблица 1

Обозначение патрона	Конус Морзе	D	L	d (поле допуска по d <sub>9</sub> )	d <sub>1</sub>	h	l	l <sub>1</sub>	l <sub>2</sub>	l <sub>3</sub>	l <sub>4</sub>	l	Масса, кг, не более
6161-0101	3	46	185	35	25	36	72	55	23	20	11,5	30	1,246
6161-0102	4		205										1,359
6161-0103	5		227										1,505
6161-0104	5	55	247	40	30	45	87	70	27	24	14,0	35	2,492
6161-0105	4	46	242	35	25	35	107	90	23	20	11,5	30	1,527
6161-0106	5	55	272	40	30	45	137	120	27	24	14,0	35	2,729
6161-0107	4		270										2,165
6161-0108	5		300										2,990

- 1.1. Материал — сталь марки 40X по ГОСТ 4543—71 или сталь марки 45 по ГОСТ 1050—74.
- 1.2. Конусы Морзе — по ГОСТ 25557—82. Степень точности конусов Морзе — А7 по ГОСТ 2848—75.
- 1.3. Твердость — HRC, 41,5...46,5.
- 1.4. Фаска под резьбу — по ГОСТ 10549—80.
- 1.5. Канавка для выхода шлифовального круга — по ГОСТ 8820—69.
- 1.6. Неуказанные предельные отклонения размеров отверстий — по H14, валов — по h14, остальных — по  $\pm \frac{l_3}{2}$ .
- 1.7. Покрытие — Хим. окс. лм. (обозначение покрытия — по ГОСТ 9306—85).
- 1.8. Резьба — по ГОСТ 24705—81. Поле допуска резьбы — 7H по ГОСТ 16093—81.
2. Конструкция и размеры корпуса (поз. 2) должны соответствовать указанным на черт. 2 и в табл. 2.

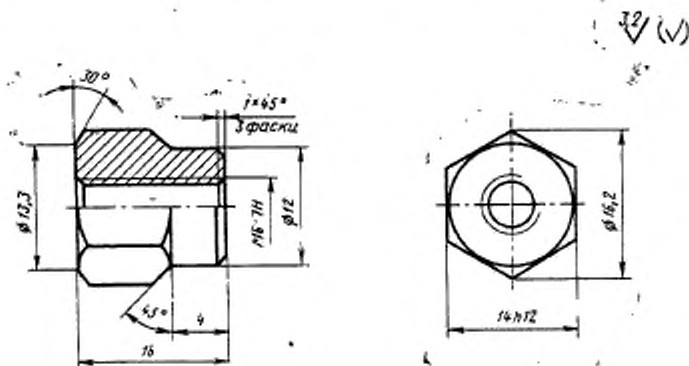


мм

Таблица 2

Обозначение патрона	Исполнение	$d$	$d_1$	$d_2$	$d_3$ (поле допуска по Н7)	$d_4$	$h$	$L$	$l_1$	$l_2$	$l_3$	$l_4$	$l_5$	$l_6$	$n$	Масса, кг, не более
6161-0101	1	38		28				112	90	61	65	67	80	90	5	0,916
6161-0102			50		35	M6	46									
6161-0103	2	45		—				130	100	76	80	82	95	—	6	1,232
6161-0104	1		55	35	40		51		102				105			1,081
6161-0105		55	50	45	35		46	155	115	96	100	102			8	1,607
6161-0106									117							1,682
6161-0107	3		55		40	M8	51							40		
6161-0108		65		55				187	140	126	130	132			11	2,458

- 2.1. Материал — сталь марки 40X по ГОСТ 4543—71 или сталь марки 45 по ГОСТ 1050—74.  
 2.2. Твердость — HRC<sub>2</sub> 41,5..46,5.  
 2.3. Резьба — по ГОСТ 24705—81. Поле допуска резьбы — 7H по ГОСТ 16093—81.  
 2.4. Фаски под резьбу — по ГОСТ 10549—80.  
 2.5. Канавка для выхода шлифовального круга — по ГОСТ 6820—69.  
 2.6. Штрихи и цифры гравировать: шрифт 3 — Пр3 по ГОСТ 2930—62, штрихи глубиной и шириной 0,15 мм.  
 2.7. Цифры следует располагать так, чтобы середина их совпадала с соответствующим штрихом.  
 2.8. Штрихи и цифры должны быть черного цвета.  
 2.9. Неуказанные предельные отклонения размеров: отверстий — по H14, валов — по h14, остальных — по  $\pm \frac{t_3}{2}$ .  
 2.10. Покрытие — Хим. окс. прм (обозначение покрытия — по ГОСТ 9.306—85).  
 3. Конструкция и размеры гайки (поз. 3) должны соответствовать указанным на черт. 3.



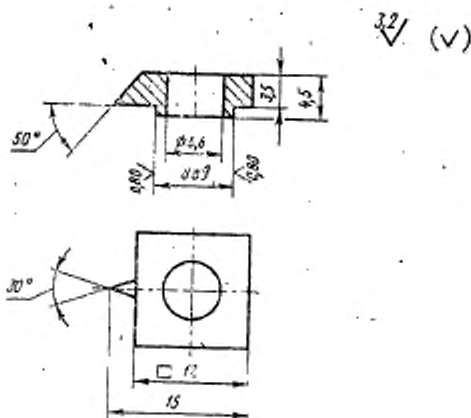
Масса 0,016 кг, не более

Черт. 3

- 3.1. Материал — сталь марки 45 по ГОСТ 1050—74.  
 3.2. Твердость — HRC<sub>2</sub> 36,5..41,5.  
 3.3. Неуказанные предельные отклонения размеров: валов — по h14, остальных — по  $\pm \frac{t_3}{2}$ .  
 3.4. Покрытие — Хим. Окс. прм. (обозначение покрытия — по ГОСТ 9.306—85).

С. 6 ГОСТ 21938—76

4. Конструкция и размеры сухаря (поз. 4) должны соответствовать указанным на черт. 4.



Масса, 0,004 кг, не более

Черт. 4

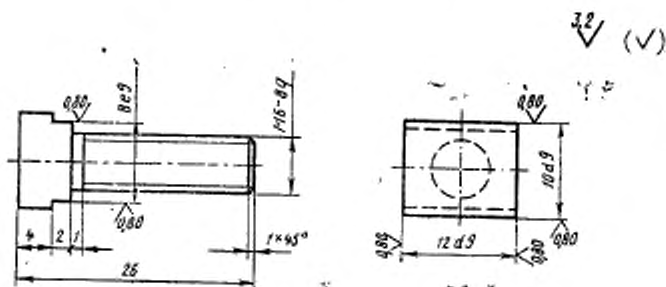
4.1. Материал — сталь марки У10А по ГОСТ 1435—74.

4.2. Твердость — HRC, 46,5...51,5.

4.3. Неуказанные предельные отклонения размеров: отверстий — по H14, валов — по h14, остальных — по  $\pm \frac{t_3}{2}$ .

4.4. Покрытие — Хим. окс. прм. (обозначение покрытия — по ГОСТ 9.306—85).

5. Конструкция и размеры шпонки (поз. 5) должны соответствовать указанным на черт. 5.



Масса, 0,001 кг, не более

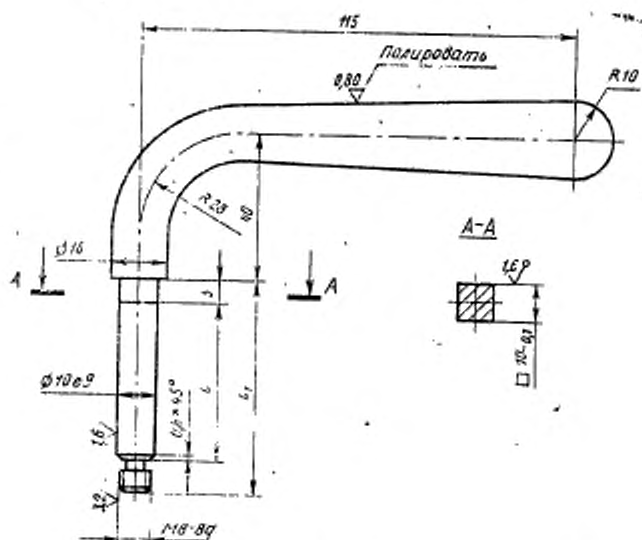
Черт. 5

5.1. Материал — сталь марки У10А по ГОСТ 1435—74.

5.2. Твердость — HRC, 46,5...51,5.

5.3. Неуказанные предельные отклонения размеров: валов — по H14, остальных — по  $\pm \frac{t_3}{2}$ .

6. Конструкция и размеры ручки (поз. 6) должны соответствовать указанным на черт. 6 и в табл. 3.



Черт. 6

Таблица 3

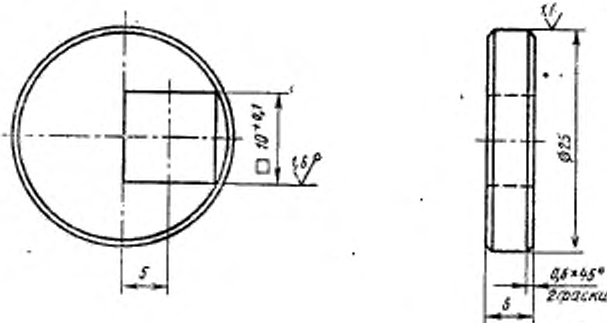
Обозначение патрона	Размеры в мм		Масса, кг, не более
	$l$	$l_1$	
6161-0101 6161-0103- 6161-0105	38	52	0,273
6161-0104 6161-0106 6161-0108	47	61	0,278

6.1. Материал — сталь марки 45 по ГОСТ 1050—74.

6.2. Проточка и фаска под резьбу — по ГОСТ 10549—80.

6.3. Неуказанные предельные отклонения размеров: валов — по  $h14$ , остальных — по  $\pm \frac{t_2}{2}$ .

7. Конструкция и размеры эксцентрика (поз. 7) должны соответствовать указанным на черт. 7.



Масса, 0,018 кг, не более

Черт. 7

7.1. Материал — сталь марки 40X по ГОСТ 4543—71.

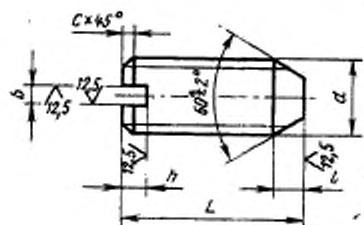
7.2. Твердость — HRC, 41,5...46,5.

7.3. Неуказанные предельные отклонения размеров: валов — по  $h14$ , остальных — по  $\pm \frac{t_2}{2}$ .

8. Конструкция и размеры винта (поз. 8) должны соответствовать указанным на черт. 8 и в табл. 4.



6.3 (✓)



Черт 8

Таблица 4

Размеры в мм

Обозначение патрона	d	L	b (поле допуска Н13)	h (поле допуска $\pm \frac{t_2}{2}$ )	t	c	Масса, кг, не более
6161-0101 6161-0102	M6	14	1,0	2,0	2,5	1,0	0,002
6161-0103 6161-0104	M6	16	1,0	2,0	2,5	1,0	0,003
6161-0105 6161-0106	M8		1,2	2,5	3,0	1,5	0,004
6161-0107 6161-0108		20					0,006

8.1. Материал — сталь марки 45 по ГОСТ 1050—74.

8.2. Твердость — HRC<sub>2</sub> 36,5...41,5.

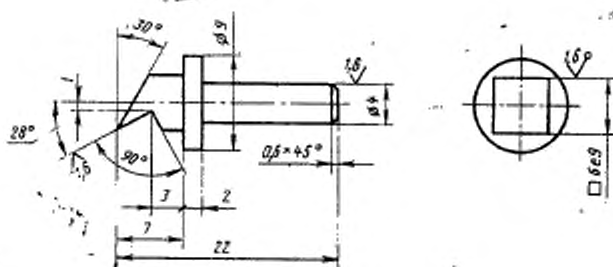
8.3. Резьба — по ГОСТ 24705—81. Поле допуска резьбы — 8 g по ГОСТ 16093—81.

8.4. Неуказанные предельные отклонения размеров: валов — по А14, остальных — по  $\pm \frac{t_2}{2}$ .

8.5. Покрытие — Хим. Окс. прм. (обозначение покрытия — по ГОСТ 9.306—85).

9. Конструкция и размеры упора (поз. 9) должны соответствовать указанным на черт. 9.

7.2 (✓)



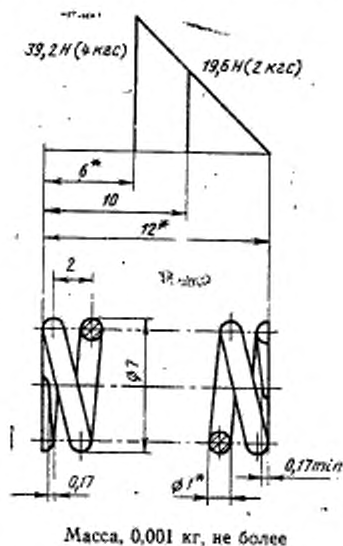
Масса, 0,005 кг, не более

Черт. 9

9.1. Материал — сталь марки У10А по ГОСТ 1435—74.

9.2. Твердость — HRC<sub>2</sub> 46,5...51,5.9.3. Неуказанные предельные отклонения размеров: валов — по А14, остальных — по  $\pm \frac{t_2}{2}$ .

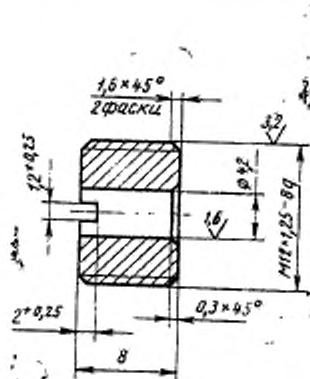
10. Конструкция и размеры пружины (поз. 10) должны соответствовать указанным на черт. 10.



\* Размеры для справок.

Черт. 10

- 10.1. Модуль сдвига  $G=78$  ГПа (8000 кгс/мм<sup>2</sup>).  
 10.2. Модуль упругости  $E=207$  ГПа (21093 кгс/мм<sup>2</sup>).  
 10.3. Напряжение касательное при кручении  $\tau_3=221$  МПа (22,5 кгс/мм<sup>2</sup>).  
 10.4. Напряжение касательное при изгибе  $\sigma_3=101$  МПа (10,3 кгс/мм<sup>2</sup>).  
 10.5. Напряжение навивки пружины — правое.  
 10.6. Материал — Проволока II по ГОСТ 9389—75, сталь марки 65Г по ГОСТ 14959—79.  
 10.7. Полное число витков — 6.  
 10.8. Рабочее число витков — 5.  
 10.9. Длина развернутой проволоки — 125 мм.  
 10.10. Технические требования — по ГОСТ 18118—70.  
 11. Конструкция и размеры пробки (поз. 11) должны соответствовать указанным на черт. 11.



Черт. 11

- 11.1. Материал — сталь марки 45 по ГОСТ 1050—74.  
 11.2. Твердость — HRC<sub>2</sub> 36,5...41,5.

11.3. Неуказанные предельные отклонения размеров: отверстий — по  $A_1$ , валов — по  $H14$ , остальных — по  $\pm \frac{t_3}{2}$ .

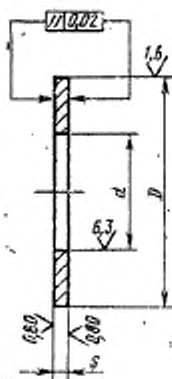
11.4. Покрытие — Хим. Окс. прм. (обозначение покрытия по ГОСТ 9.306—85).

12. Конструкция и размеры кольца (поз. 12) должны соответствовать указанным на черт. 12 и в табл. 5

Таблица 5

Размеры в мм

Обозначение патрона	$D$ (поле допуска $d11$ )	$d$ (поле допуска $H14$ )	$x$ (поле допуска $H11$ )	Масса, мг, не более
6161-0101 6161-0102	38	20	2,0	0,013
6161-0103			2,0	0,018
6161-0104	45	24	4,0	0,036
6161-0105			2,0	0,018
6161-0106	55	30	4,0	0,036
6161-0107			3,0	0,039
6161-0108			5,0	0,065
6161-0109	65	40	3,0	0,039
6161-0110			5,0	0,065
6161-0111			3,5	0,049
6161-0112	75	50	5,5	0,081
6161-0113			3,5	0,049
6161-0114	85	60	5,5	0,081
6161-0115			3,5	0,049



Черт. 12

12.1. Материал — сталь марки 45 по ГОСТ 1050—74.

12.2. Твердость — HRC, 36,5...41,5.

12.3. Покрытие — Хим. Окс. прм. (обозначение покрытия — по ГОСТ 9.306—85).

(Измененная редакция, Изм. № 1).