

**ЗЕНКЕРЫ ЦЕЛЫНЫЕ ТВЕРДОСПЛАВНЫЕ  
С ЦИЛИНДРИЧЕСКИМ ХВОСТОВИКОМ  
ДЛЯ ОБРАБОТКИ ДЕТАЛЕЙ ИЗ НЕРЖАВЕЮЩИХ  
И ЖАРОПРОЧНЫХ СТАЛЕЙ И СПЛАВОВ**

Конструкция и размеры

Solid carbide counterbores with cylindrical shank  
for machining stainless and high-temperature  
steels and alloys.

Design and dimensions

**ГОСТ  
21543-76\***

ОКП 39 1621

Постановлением Государственного комитета стандартов Совета Министров СССР  
от 4 февраля 1976 г. № 319 срок введения установлен

с 01.01.77

Проверен в 1983 г.

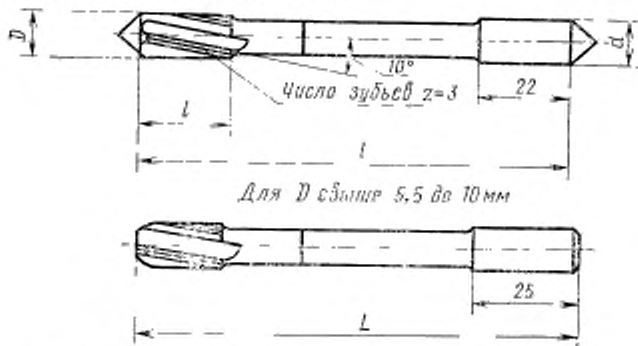
Несоблюдение стандарта преследуется по закону

1. Настоящий стандарт распространяется на цельные твердосплавные зенкеры с цилиндрическим хвостовиком, предназначенные для предварительной (зенкер № 1) и окончательной (зенкер № 2) обработки сквозных отверстий с полем допуска по Н11 в деталях из нержавеющей и жаропрочных сталей и сплавов.

Стандарт полностью соответствует СТ СЭВ 840-78.

(Измененная редакция, Изм. № 1).

2. Конструкция и размеры зенкеров должны соответствовать указанному на чертеже и в таблице.



Издание официальное

Перепечатка воспрещена



\* Переиздание (декабрь 1984 г.) с Изменением № 1, утвержденным  
в декабре 1983 г. (ИУС 4-84).

мм

Обозначение зенкеров	Приме- няемость	D для рядов			d	L	t
		1	2	3			
2320-2521		3,0	—	—	3,0	61	12
2320-2522		—	—	3,3		65	
2320-2523		—	—	3,5	3,5	70	14
2320-2524		—	3,8	—		75	
2320-2525		4,0	—	—	4,0	80	16
2320-2526		—	4,3	—		86	
2320-2527		—	4,5	—	4,5	93	18
2320-2528		—	4,8	—		109	
2320-2529		5,0	—	—	5,0	117	20
2320-2531		—	—	5,8		125	
2320-2532		—	6,0	—	6,0	133	18
2320-2533		—	—	6,8		140	
2320-2534		7,0	—	—	7,0	147	20
2320-2535		—	—	7,8		154	
2320-2536		8,0	—	—	8,0	161	22
2320-2537		—	—	8,8		168	
2320-2538		9,0	—	—	9,0	175	24
2320-2539		—	—	9,8		182	
2320-2541		10,0	—	—	10,0	189	26

Примечание. Зенкеры диаметрами по 1-му ряду являются предпочтительными для применения.

Пример условного обозначения зенкера № 1 диаметром  $D=10$  мм:

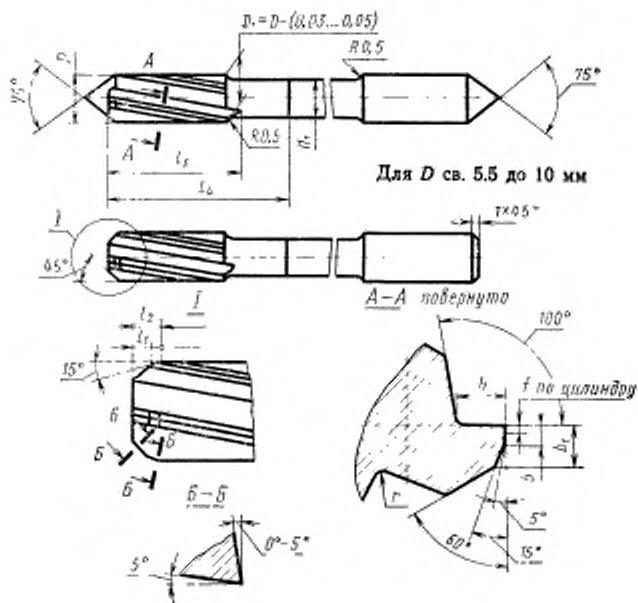
*Зенкер 2320-2541 1 ГОСТ 21543—76*

3. Центровые отверстия — форма В по ГОСТ 14034—74. Допускается для центровых отверстий форма R.

(Измененная редакция, Изм. № 1).

4. Технические требования — по ГОСТ 21545—76.

5. Элементы конструкции, размеры и геометрические параметры зенкеров указаны в рекомендуемом приложении.

ЭЛЕМЕНТЫ КОНСТРУКЦИИ, РАЗМЕРЫ И ГЕОМЕТРИЧЕСКИЕ ПАРАМЕТРЫ  
РЕЖУЩЕЙ ЧАСТИ ЗЕНКЕРОВ

мм

Диаметр $D$	$t_1$	$t_2$	$t_3$	$t_4$	$d_1$	$h$ (прек. откл. по ИТ14) $\pm \frac{h}{2}$	$r$	$f$	$b$	$\delta$ (прек. откл. по ИТ14) $\pm \frac{\delta}{2}$
3,0	0,5	0,80	17	25	2,5	0,80		0,15	0,45	0,70
3,3					2,6	0,85				
3,5	0,6	0,90	19	28	3,0	0,90		0,20	0,50	0,85
3,8					3,0	1,00				
4,0	0,8	1,10	19	28	3,5	1,05		0,30	0,60	0,90
4,3					3,5	1,10				
4,5	1,0	1,35	21	30	4,0	1,15		0,40	0,70	1,10
4,8					4,0	1,25				
5,0	1,0	1,35	21	30	4,5	1,30		0,50	0,75	1,15
5,8					4,5	1,45				
6,0	1,2	1,55	23	32	5,0	1,55		0,60	1,00	1,40
6,8					5,0	1,70				
7,0	1,5	2,00	23	32	5,5	1,85		0,70	1,05	1,50
7,8					5,5	1,70				
8,0	1,5	2,00	25	34	6,0	1,95		0,80	1,10	1,65
8,8					6,0	1,95				
9,0	2,0	2,50	25	34	6,5	2,10		0,90	1,20	1,80
9,8					6,5	2,20				
10,0	2,0	2,50	25	34	7,0	2,35		0,40	1,35	2,00
					7,0	2,35				
	2,0	2,50	25	34	7,0	2,50		0,50	1,40	2,10
					7,0	2,50				
	2,0	2,50	25	34	8,0	2,60		0,60	1,50	2,25
					8,0	2,60				
	2,0	2,50	25	34	8,0	2,60		0,70	1,55	2,35
					8,0	2,60				
	2,0	2,50	25	34	8,0	2,60		0,80	1,60	2,40
					8,0	2,60				

(Измененная редакция, Изм. № 1).