

Инструмент кузнечный для ручных и молотовых работ
**КЛЕЩИ ВСПОМОГАТЕЛЬНЫЕ ДЛЯ ЗАГОТОВОК
 ЦИЛИНДРИЧЕСКИХ**

Конструкция и размеры

Blacksmith's hand and hammer tools.
 Auxiliary pliers for cylindrical bars
 Design and dimensions

**ГОСТ
 11393-75***

Взамен
 ГОСТ 11393-65

ОК11 39 6910

Постановлением Государственного комитета стандартов Совета Министров СССР
 от 28 ноября 1975 г. № 3679 срок введения установлен

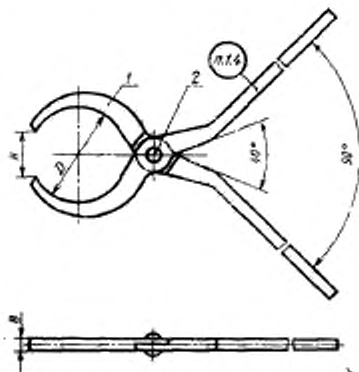
с 01.01.77

Проверен в 1982 г.

Несоблюдение стандарта преследуется по закону

**1. КОНСТРУКЦИЯ И РАЗМЕРЫ ВСПОМОГАТЕЛЬНЫХ КЛЕЩЕЙ
 ДЛЯ ЦИЛИНДРИЧЕСКИХ ЗАГОТОВОК**

1.1. Конструкция и размеры вспомогательных клещей должны соответствовать указанным на черт. 1 и в табл. 1.



Черт. 1

не официальное

Перепечатка воспрещена

*
 издание (ноябрь 1986 г.) с Изменением № 1, утвержденным в мае 1982 г.;
 Пост. № 2099 от 26.05.82 г. (ИУС 9-82)

Размеры в мм

Обозначение клещей	Применя- емость	D	B	H	Масса, кг, не более	Поз. 1	Поз. 2
						Клещевина Кол. 2	Заклепка по ГОСТ 10219 80 Кол. 1
Обозначения							
1200-1601		100	12	50	2,92	1200-1601/001	12×32
1200-1602		125	14	60	3,48	1200-1602/001	16×38
1200-1603		150		80	4,30	1200-1603/001	
1200-1604		175	16	90	5,45	1200-1604/001	20×45
1200-1605		200		100	5,75	1200-1605/001	
1200-1606		220	18	110	7,18	1200-1606/001	20×45
1200-1607		250			7,78	1200-1607/001	
1200-1608		300	20	125	8,72	1200-1608/001	22×55

Пример условного обозначения вспомогательных клещей для цилиндрических заготовок размером $D=100$ мм:

Клещи 1200-1601 ГОСТ 11393—75

(Измененная редакция, Изм. № 1).

1.2. Материал заклепки — сталь марки 15 по ГОСТ 1050—74.

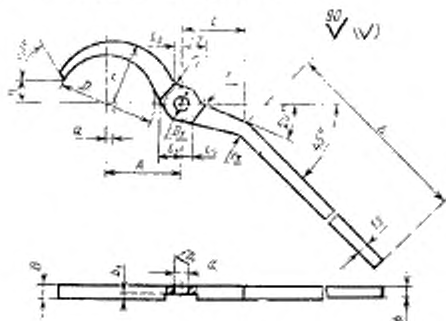
1.3. Технические условия — по ГОСТ 11435—75.

(Измененная редакция, Изм. № 1).

1.4. Маркировать: условное обозначение клещей без наименования и товарный знак предприятия-изготовителя.

2. КОНСТРУКЦИЯ И РАЗМЕРЫ КЛЕЩЕВИНЫ (поз. 1)

2.1. Конструкция и размеры клещевины должны соответствовать указанным на черт. 2 и в табл. 2.



Черт. 2

Таблица 2

Размеры в мм

Обозначение клевшины	D	D_1	d (пред. откл. по ИТ2)	B	b	b_1	h	L	l	l_1	l_2	l_3	l_4
1200-1601/001	100	50	13	12	12	6	25,0	630	100	32	10	38	12
1200-1602/001	125	55	17	14	7	30,0				36	11	40	16
1200-1603/001	150	60		14		40,0	710			38			
1200-1604/001	175	63	21	16	8	45,0				40	12	48	
1200-1605/001	200			18	16	50,0	740	125		42	10		20
1200-1606/001	220	65			9	55,0							
1200-1607/001	250		23	20	10	62,0				45	11	52	
1200-1608/001	300												

Продолжение табл. 2

Размеры в мм

Обозначение клевшины	A	a	r	r_1	r_2	r_3	Масса, кг, не более
1200-1601/001	80	8	70	70	30	30	1,44
1200-1602/001	100	9	80	75	35	40	1,70
1200-1603/001	110	10	95		50	50	2,11
1200-1604/001	125	11	110	125	80		2,65
1200-1605/001	150	12	125			60	2,80
1200-1606/001			140	150	100		3,51
1200-1607/001	180	15	150			80	3,78
1200-1608/001	200	18	180	180	110		4,25

Пример условного обозначения клевины размером $D=100$ мм:

Клеви́на 1200-1601/001 ГОСТ 11393—75

2.2 Материал — сталь марки 45 по ГОСТ 1050—74.

2. (Измененная редакция, Изм. № 1).

усаживаемое смещение отверстия d_1 в клеви́не по про-
 ± 1 мм, по поперечной оси $\pm 0,5$ мм