

ГОСУДАРСТВЕННЫЙ СТАНДАРТ СОЮЗА ССР**НОЖИ ТРЕХГРАННЫЕ
ДЛЯ СТРОГАНИЯ ЛИТЕЙНЫХ СТЕРЖНЕЙ****ГОСТ
11797-74*****Конструкция**Triple-edged knives for shaping
foundry cores. Design**Взамен
ГОСТ 11797-66**

ОКП 39 6401

Утвержден постановлением Государственного комитета стандартов Совета Министров СССР от 29 марта 1974 г. № 734. Срок введения установлен с 01.07.75

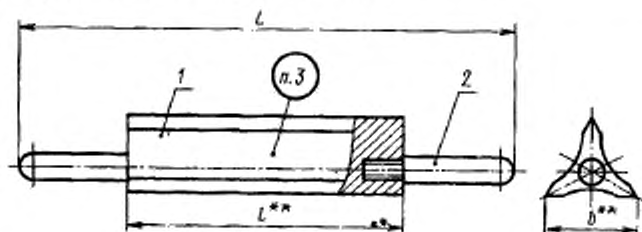
Проверен в 1985 г.

Настоящий стандарт распространяется на трехгранные ножи для строгания и зачистки острых кромок стержней.

Требования пп. 1—4; 6—8 настоящего стандарта являются обязательными, другие требования — рекомендуемыми.

(Введено дополнительно, Изм. № 3).

1. Конструкция и размеры трехгранных ножей должны соответствовать указанным на черт. 1 и в табл. 1.



** Размеры для справок.

Черт. 1

Издание официальное

Перепечатка воспрещена

*

* Переиздание (январь 1997 г.) с Изменениями № 1, 2, 3, утвержденными в августе 1980 г., июне 1985 г., мае 1992 г. (ИУС № 11-80, 9-85, 8-92)

Размеры в мм

Обозначение ножей	<i>l</i>	<i>l</i>	<i>b</i>	Масса, кг, (для справок)	Поз. 1 Нож Кол. 1	Поз. 2 Рукоятка ГОСТ 8923—69 Кол. 2
					Обозначение деталей	
Г002.297314.001	650	400	32	1,23	Г002.297314.001—01	7061— 0070
Г002.297314.002	750	500		1,53	Г002.297314.002—01	
Г002.297314.003	880	630	40	3,10	Г002.297314.003—01	7061— 0074
Г002.297314.004	1050	800		4,00	Г002.297314.004—01	
Г002.297314.005	1500	1250	50	9,80	Г002.297314.005—01	

Пример условного обозначения трехгранного ножа $l = 400$ мм:

Нож трехгранный Г002.297314.001 ГОСТ 11797—74

(Измененная редакция, Изм. № 1, 3).

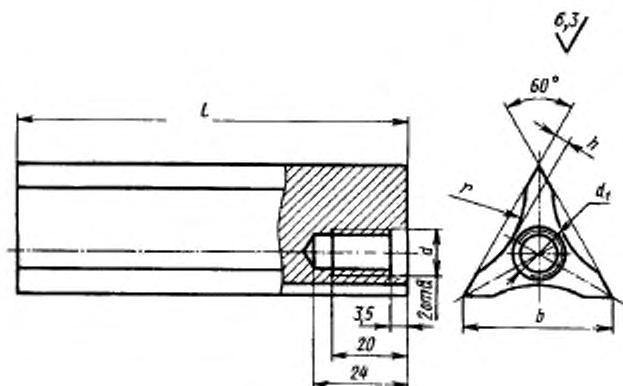
2. Технические условия — по ГОСТ 11801—74.

(Измененная редакция, Изм. № 2).

3. Маркировать: обозначение и товарный знак предприятия-изготовителя.

4. Конструкция и размеры ножа (поз. *l*) должны соответствовать указанным на черт. 2 и в табл. 2.

••



Черт. 2

Таблица 2

Размеры в мм

Обозначение ножей	l	b	d	d_1	h	r	Масса, кг, не более (для справ- ок)
Г002.297314.001—01	400	32	M10—6H	10,7	3	20	1,0
Г002.297314.002—01	500						1,2
Г002.297314.003—01	630	40	M12—6H	12,7	4	25	2,7
Г002.297314.004—01	800						3,6
Г002.297314.005—01	1250	50			5	30	9,4

Пример условного обозначения ножа $l = 400$ мм:

Нож Г002.297314.001—01 ГОСТ 11797—74

(Измененная редакция, Изм. № 2, 3).

5. Материал — сталь марки У8 по ГОСТ 1435—90.

6. Твердость — 51 ... 57 HRC₂.

(Измененная редакция, Изм. № 2).

С. 4 ГОСТ 11797—74

7. Неуказанные предельные отклонения размеров: отверстий — по H16, валов — по h16, остальных — по $\pm \frac{IT16}{2}$.

(Измененная редакция, Изм. № 1).

8. Резьба — по ГОСТ 24705—81. Поле допуска — по ГОСТ 16093—81.

(Измененная редакция, Изм. № 2, 3).