



ГОСУДАРСТВЕННЫЕ СТАНДАРТЫ
СОЮЗА ССР

90/3

**ПРЕСС-ФОРМЫ ДЛЯ ЛИТЬЯ
ПОД ДАВЛЕНИЕМ ДЕТАЛЕЙ
ИЗ ЦВЕТНЫХ СПЛАВОВ
ГОСТ 19933-74—ГОСТ 19946-74**

Издание официальное



Цена 30 коп.

ГОСУДАРСТВЕННЫЙ КОМИТЕТ СССР ПО СТАНДАРТАМ
Москва

и

ГОСУДАРСТВЕННЫЕ СТАНДАРТЫ
СОЮЗА ССР

ПРЕСС-ФОРМЫ ДЛЯ ЛИТЬЯ
ПОД ДАВЛЕНИЕМ ДЕТАЛЕЙ
ИЗ ЦВЕТНЫХ СПЛАВОВ.

ГОСТ 19933-74—ГОСТ 19946-74

Издание официальное.

МОСКВА—1982

СОДЕРЖАНИЕ

ГОСТ 19933—74	Блоки универсальные пресс-форм литья под давлением. Конструкция и размеры	3
ГОСТ 19934—74	Блок универсальный для быстросменных пакетов пресс-форм литья под давлением. Конструкция и размеры	29
ГОСТ 19935—74	Пакет быстросменный пресс-форм литья под давлением. Конструкция и размеры	45
ГОСТ 19936—74	Постаменты пресс-формы литья под давлением. Конструкция и размеры	50
ГОСТ 19937—74	Втулки литниковые пресс-форм литья под давлением. Конструкция и размеры	63
ГОСТ 19938—74	Выталкиватели прямоугольные пресс-форм литья под давлением. Конструкция и размеры	78
ГОСТ 19939—74	Выталкиватели цилиндрические пресс-форм литья под давлением. Конструкция и размеры	83
ГОСТ 19940—74	Замки для запарания ползунов пресс-форм литья под давлением. Конструкция и размеры	88
ГОСТ 19941—74	Клинья для ползунов пресс-форм литья под давлением. Конструкция и размеры	92
ГОСТ 19942—74	Колонки возврата пресс-форм литья под давлением. Конструкция и размеры	98
ГОСТ 19943—74	Матрицы квадратные пресс-форм литья под давлением. Конструкция и размеры	102
ГОСТ 19944—74	Матрицы цилиндрические пресс-форм литья под давлением. Конструкция и размеры	106
ГОСТ 19945—74	Упоры для плит пресс-форм литья под давлением. Конструкция и размеры	110
ГОСТ 19946—74	Пресс-формы для литья под давлением деталей из цветных сплавов. Технические требования	113

Редактор *М. В. Глушкова*

Технический редактор *Н. П. Замолотчикова*

Корректор *Ш. Гаврилкова*

Сдано в наб. 20.05.81 Подп. в печ. 26.08.82 7,25 л. л. 5,97 уч.-изд. л. Тир. 8000 Цена 30 коп.

Ордена «Знак Почета» Издательство стандартов, 123557, Москва, Новопресненский пер., 3.
Калужская типография стандартов, ул. Московская, 256. Зак. 1418

© Издательство стандартов, 1982

**БЛОКИ УНИВЕРСАЛЬНЫЕ ПРЕСС-ФОРМ
ЛИТЬЯ ПОД ДАВЛЕНИЕМ**

Конструкция и размеры

General-duty units of dies for die casting
Design and dimensions

**ГОСТ
19933-74***

Взамен
МН 1555-61

Утвержден постановлением Государственного комитета стандартов Совета Министров СССР от 24 июля 1974 г. № 1760. Срок введения установлен

с 01.07.75

Проверен в 1980 г. Срок действия продлен

до 01.01.90

Несоблюдение стандарта преследуется по закону

Настоящий стандарт распространяется на универсальные блоки, применяемые при литье под давлением деталей из цветных сплавов на машинах с горизонтальной камерой прессования.

1. КОНСТРУКЦИЯ И РАЗМЕРЫ УНИВЕРСАЛЬНЫХ БЛОКОВ

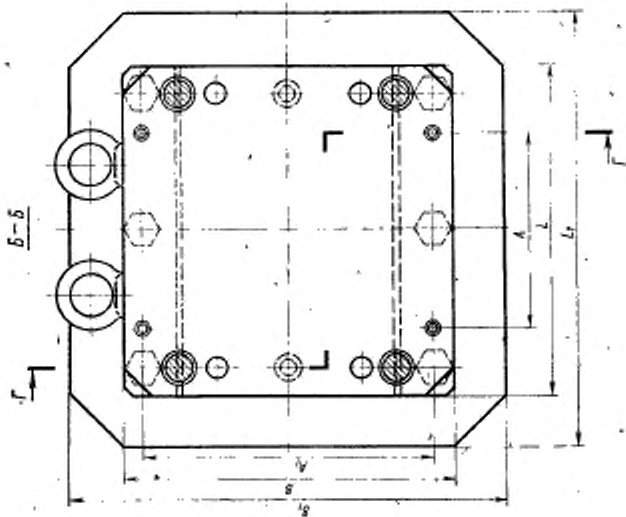
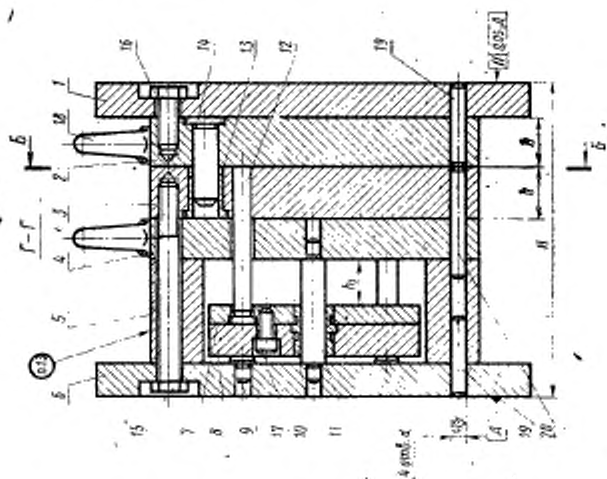
1.1. Конструкция и размеры универсальных блоков должны соответствовать указанным на черт. 1 и в табл. 1, 2.

Издание официальное

Перепечатка воспрещена

★

* Переиздание (июль 1982 г.) с Изменением № 1,
утвержденным в июле 1980 г.
(ИУС 9-80).



Черт. 1

Таблица 1

Размеры в мм

Обозначение блоков	Применяемость	B	B	L ₁	B ₁	A	A ₁	b	b ₁	H	d (прех. откл. по Н17)	Масса, кг	
0501-0101		250	250	320	320	150	220	40	50	280	12	127,6	
0501-0102								60		320		146,6	
0501-0103		300	300	380	380	200	270	40		280		180,6	
0501-0104								60		320		108,3	
0501-0105		320	320	400	400	220	280	40		280		214,6	
0501-0106								60		320		246,5	
0501-0107								40		290		284,6	
0501-0108		360	360	450	450	240	310	60		330		324,9	
0501-0109								80		370		365,5	
0501-0110		400	400	500	500	280	350	60		350		429,3	
0501-0111								80	390	478,3			
0501-0112		440	440	530	530	320	390	60	380	531,1			
0501-0113								80	420	592,5			
0501-0114								60	65	380	16	682,8	
0501-0115		500	500	600	600	360	440	80		420		780,1	
0501-0116								100		460		959,3	
0501-0117								60		390		788,7	
0501-0118		530	530	630	630	390	470	80		430		877,6	
0501-0119								100		470		965,4	
0501-0120								60		420		1070,4	
0501-0121		600	600	710	710	450	530	80		460		1182,8	
0501-0122								100		80		500	1295,5
0501-0123								80				460	1307,5
0501-0124		630	630	750	750	480	560	100	500		1431,7		
0501-0125								125	550	1589,1			

Размеры в

Обозначение блоков	Поз. 1. Плита крепления неподвижная. Кол. 1	Поз. 2. Обойма непод- вижная. Кол. 1	Поз. 3. Обойма под- вижная. Кол. 1	Поз. 4. Плита под- кладная. Кол. 1
	Обозна			
0501-0101	0501-0101/001	0501-0101/002	0501-0101/003	0501-0101/004
0501-0102		0102/002	0102/003	
0501-0103	0103/001	0103/002	0103/003	0103/004
0501-0104		0104/002	0104/003	
0501-0105	0105/001	0105/002	0105/003	0105/004
0501-0106		0106/002	0106/003	
0501-0107	0107/001	0107/002	0107/003	0107/004
0501-0108		0108/002	0108/003	
0501-0109	0110/001	0109/002	0109/003	0110/004
0501-0110		0110/002	0110/003	
0501-0111	0112/001	0111/002	0111/003	0112/004
0501-0112		0112/002	0112/003	
0501-0113	0114/001	0113/002	0113/003	0114/004
0501-0114		0114/002	0114/003	
0501-0115	0117/001	0115/002	0115/003	0116/004
0501-0116		0116/002	0116/003	
0501-0117	0117/001	0117/002	0117/003	0117/004
0501-0118		0118/002	0118/003	
0501-0119	0120/001	0119/002	0119/003	0119/004
0501-0120		0120/002	0120/003	
0501-0121	0122/001	0121/002	0121/003	0122/004
0501-0122		0122/002	0122/003	
0501-0123	0501-0123/001	0123/002	0123/003	0123/004
0501-0124		0124/002	0124/003	0124/004
0501-0125	0501-0125/001	0501-0125/002	0501-0125/003	0501-0125/004

Таблица 2

ММ

Поз. 5. Стойка. Код. 2	Поз. 6. Плита крепле- ния подвижная. Код. 1	Поз. 7. Плита вытал- кивателей Код. 1	Поз. 8. Плита съема. Код. 1	Поз. 9. Упор ГОСТ 19945-74 Код. 4	Поз. 10. Втулка ГОСТ 17389-72. Код. 2
число					
0501-0101/005	0501-0101/006	0501-0101/007	0501-0101/008	0509-0351	1032-1404
0103/005	0103/006	0103/007	0103/008		
0105/005	0105/006	0105/007	0105/008		
0107/005	0107/006	0107/007	0107/008	0509-0354	1032-1405
0110/005	0110/006	0110/007	0110/008		
0112/005	0112/006	0112/007	0112/008		
0114/005	0114/006	0114/007	0114/008	0509-0354	1032-1406
	0116/006	0116/007	0116/008		
0117/005	0117/006	0117/007	0117/008	0509-0355	1032-1407
	0119/006	0119/007	0119/008		
0120/005	0120/006	0120/007	0120/008	0509-0355	1032-1407
	0122/006	0122/007	0122/008		
	0123/006	0123/007	0123/008		
0501-0123/005	0124/006	0124/007	0124/008	0501-0125/007	0501-0125/008
	0501-0125/006	0501-0125/007	0501-0125/008		

Размеры

Обозначение блоков	Поз. 11. Колонка. ГОСТ 17386-72. Кол. 2	Поз. 12. Колонка возврата ГОСТ 19942-74 Кол. 4	Поз. 13. Втулка		Поз. 14. Колонка ГОСТ 17386-72 Кол. 4
			ГОСТ 17387-72 Кол. 4	ГОСТ 17388-72 Кол. 4	
Обозна					
0501-0101	1030-2044	0503-0503	1032-1361	—	1030-1940
0501-0102		0505	—	1032-1391	1030-1944
0501-0103		0503	1032-1361	—	1030-1940
0501-0104		0505	—	1032-1391	1030-1944
0501-0105		0503	1032-1361	—	1030-1940
0501-0106		0505	—	1032-1391	1030-1944
0501-0107	1030-2062	0511	1032-1264	—	1030-1952
0501-0108		0513	—	1032-1390	1030-1956
0501-0109		0515	—	1032-1393	1030-1959
0501-0110		0511	—	1032-1392	1030-1956
0501-0111		0513	—	1032-1393	1030-1956
0501-0112		0513	—	1032-1392	1030-1956
0501-0113	1030-2082	0515	—	1032-1393	1030-1959
0501-0114		0513	1032-1368	—	1030-1970
0501-0115		0515	—	1032-1394	1030-1975
0501-0116		0516	—	1032-1395	1030-1991
0501-0117		0513	1032-1368	—	1030-1970
0501-0118		0515	—	1032-1394	1030-1973
0501-0119	1030-2100	0516	—	1032-1394	1030-1991
0501-0120		0521	1032-1368	—	1030-1970
0501-0121		0521	—	1032-1394	1030-1973
0501-0122		0523	—	1032-1395	1030-1991
0501-0123		0521	—	1032-1394	1030-1973
0501-0124		0521	—	1032-1395	1030-1991
0501-0125		0503-0524	—	1032-1396	1030-2009

Продолжение табл. 2

в мм

Поз. 15. Болт ГОСТ 7798—70. Кол. 6	Поз. 16. Болт ГОСТ 7798—70. Кол. 6	Поз. 17. Винт ГОСТ 11738—72. Кол. 6	Поз. 18. Рым-болт ГОСТ 4751—73. Кол. 4	Поз. 19 Штифт цилиндри- ческий ГОСТ 3128—70. Кол. 8	Поз. 20. Штифт ци- линдрический ГОСТ 3128—70. Кол. 4	
число						
M16×170.56.05	M16×35.56.05	M12×30.56.05	M16	12m6×60	12m6×100	
M16×180.56.05	M16×40.56.05	M12×40.56.05		12m6×80	12m6×120	
				12m6×60	12m6×100	
M16×190.56.05	M12	M12×50.56.05		12m6×80	12m6×120	
M16×200.56.05				12m6×60	12m6×100	
M16×240.56.05	M16×55.56.05	M16×40.56.05		12m6×80	12m6×120	
	M20×240.56.05			M20×55.56.05	12m6×60	12m6×100
M20×260.56.05		M20×70.56.05		M16×50.56.05	12m6×100	12m6×140
M20×280.56.05	M24				12m6×30	12m6×120
		12m6×110		12m6×140		
M20×280.56.05	M20×70.56.05	M16×40.56.05		M20	12m6×80	12m6×120
					12m6×90	12m6×120
M20×280.56.05	M20×70.56.05	M16×50.56.05	M24	12m6×110	12m6×140	
				16m6×90	16m6×140	
M20×280.56.05	M20×70.56.05	M16×50.56.05	M24	16m6×110	16m6×160	
				16m6×120	16m6×180	
M20×280.56.05	M20×70.56.05	M16×50.56.05	M24	16m6×90	16m6×140	
				16m6×110	16m6×160	
M20×280.56.05	M20×70.56.05	M16×50.56.05	M24	16m6×120	16m6×180	
				16m6×120	16m6×180	
M20×280.56.05	M20×70.56.05	M16×50.56.05	M24	16m6×110	16m6×160	
				16m6×120	16m6×180	
M20×280.56.05	M20×70.56.05	M16×50.56.05	M24	16m6×120	16m6×180	
				16m6×160	16m6×200	

Пример условного обозначения универсального блока размерами $L=250$ мм, $H=280$ мм:

Блок универсальный 0501-0101 ГОСТ 19933—74

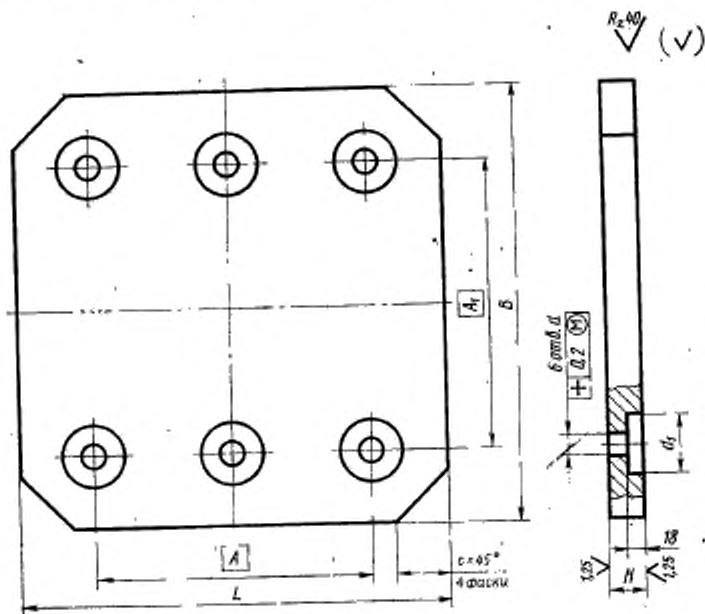
(Измененная редакция, Изм. № 1).

1.2. Технические требования — по ГОСТ 19946—74.

1.3. Маркировать: обозначение блока и товарный знак предприятия-изготовителя.

2. КОНСТРУКЦИЯ И РАЗМЕРЫ НЕПОДВИЖНОЙ ПЛИТЫ КРЕПЛЕНИЯ

2.1. Конструкция и размеры неподвижной плиты крепления (поз. 1) должны соответствовать указанным на черт. 2 и в табл. 3.



Черт. 2

Таблица 3

Размеры в мм

Обозначение плат	L	B	H (пред. откл. по h6)	A	A ₁	d	d ₂	C	Масса, кг
0501-0101/001	320	320	30	210	220	17	40	40	18,120
0501-0103/001	380	380		260	270				26,310
0501-0105/001	400	400		280	290			50	34,990
0501-0107/001	450	450		310	320				44,935
0501-0110/001	500	500	35	350	360	21	48	60	64,950
0501-0112/001	530	530		390	400				73,380
0501-0114/001	600	600	40	440	450			80	92,950
0501-0117/001	630	630		470	480				117,940
0501-0120/001	710	710		540	550	90	150,320		
0501-0123/001	750	750	550	580	168,560				

Пример условного обозначения неподвижной плиты крепления размером $L=320$ мм:

Плита крепления неподвижная 0501-0101/001 ГОСТ 19933—74

2.2. Материал: сталь марки 50 по ГОСТ. 1050—74.

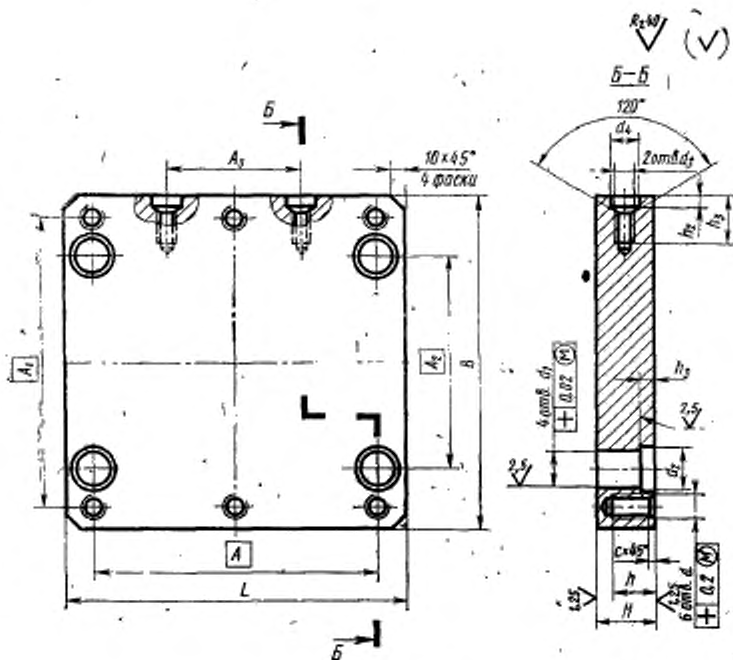
2.3. Твердость — HRC 34 . . . 38.

2.4. Неуказанные предельные отклонения размеров: отверстий — по H14, валов — по h14, остальных — по $\pm \frac{IT14}{2}$.

(Измененная редакция, Изм. № 1).

3. КОНСТРУКЦИЯ И РАЗМЕРЫ НЕПОДВИЖНОЙ ОБОЙМЫ

3.1. Конструкция и размеры неподвижной обоймы (поз. 2) должны соответствовать указанным на черт. 3 и в табл. 4.



Черт. 3

Таблица 4

Размеры в мм

Обозначение обойм	L	B	H (пред. откл. по Н6)	A	A ₁	A ₂	A ₃	A ₄	d (пред. откл. по Н7) по Н12)	d ₂ (пред. откл. по Н12)	d ₃	A	h ₁	h ₂	h ₃ (пред. откл. по Н11)	С	Масса, кг
0501-0101/002	250	250	40	210	220	160											18,5
0501-0102/002			60														27,8
0501-0103/002	300	300	40	260	270	210	100		20	25		30					27,1
0501-0104/002			60														40,7
0501-0105/002	320	320	40	280	290	230											31,0
0501-0106/002			60														46,5
0501-0107/002			40						M16-7H	M16-7H	M16-7H	22	8	35	6,3	2	39,3
0501-0108/002	360	360	60	310	320	250											58,9
0501-0109/002			80														78,5
0501-0110/002	400	400	60	350	360	290	160		25	32		40					73,1
0501-0111/002			80														97,5
0501-0112/002	440	440	60	390	400	330											88,8
0501-0113/002			80														118,5

Продолжение табл. 4

Размеры в мм

Обозначение обоймы	L	B	H (пред. откл. по H)	A	A ₁	A ₂	A ₃	A ₄	d	d ₁ (пред. откл. по H)	d ₂ (пред. откл. по H ₁₂)	d ₃	d ₄	h	h ₁	h ₂	h ₃ (пред. откл. по H ₁₁)	C	Масса, кг	
																				32
0501-0114/002	500	500	60	440	450	370	160							40						114,2
0501-0115/002			80			360								40						152,3
0501-0116/002			100											M20-7H	28	9	40			189,0
0501-0117/002			60			400								40						128,7
0501-0118/002	530	53	80	470	480									40						171,6
0501-0119/002			100			390			M20-7H	40	45						10		213,1	
0501-0120/002			60			470	320			32	40								165,7	
0501-0121/002	600	600	80	540	550									50					220,9	
0501-0122/002			100			460				40	45			50	10	50			274,8	
0501-0123/002			80			500				32	40								243,9	
0501-0124/002	630	630	100	550	580	490				40	45								303,6	
0501-0125/002			125			480				50	56						12		376,6	

Пример условного обозначения неподвижной обоймы размерами $\varnothing = 250$ мм,
H=40 мм:

Обойма неподвижная 0501-0101/002 ГОСТ 19933—74

3.2. Материал: сталь марки 50 по ГОСТ 1050—74.

3.3. Твердость — HRC 34 ± 3.

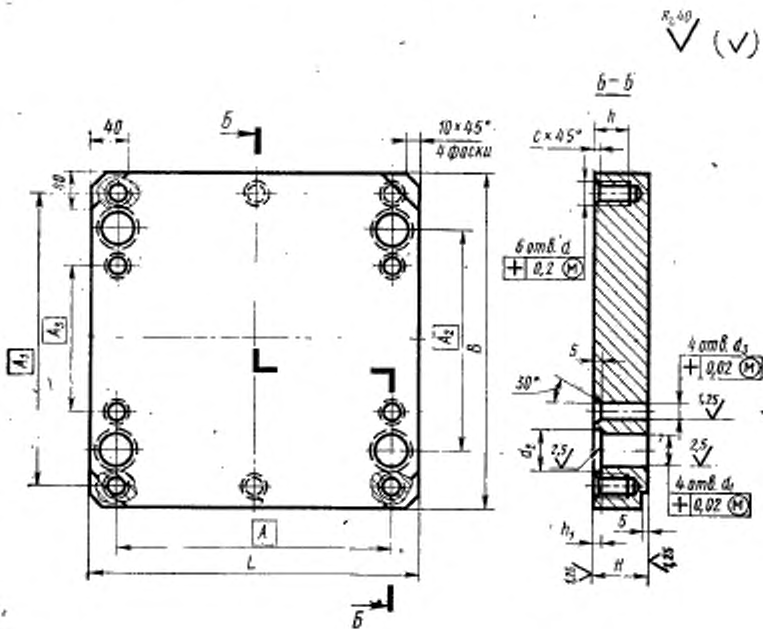
3.4. Неуказанные предельные отклонения размеров: отверстий — по H14, валов по h14, ос-
талых — по $\pm \frac{IT14}{2}$.

3.5. Резьба метрическая с углом профиля 60° , поле допуска — по ГОСТ 16093—81.

3.4, 3.5 (Измененная редакция, Изм. № 1).

4. КОНСТРУКЦИЯ И РАЗМЕРЫ ПОДВИЖНОЙ ОБОЙКИ

4.1. Конструкция и размеры подвижной обоймы (поз. 3) должны соответствовать указанным на черт. 4 и в табл. 5.



Черт. 4

Таблица 5

Размеры в мм

Обозначение обойм	L	B	H (пред. откл. по Н8)	A	A ₁	A ₂	A ₃	A ₄	A ₅	d	d ₁ (пред. откл. по Н7)	d ₂ (пред. откл. по Н12)	d ₃ (пред. откл. по Н7)	b	b ₁ (пред. откл. по Н11)	C	Масса, кг
0501-0101/003	250	250	40	210	220	160	100										18,450
0501-0102/003			60														27,680
0501-0103/003	300	300	40	260	270	210	150				28	32	16	30			27,030
0501-0104/003			60														40,550
0501-0105/003	320	320	40	280	290	230	170										30,900
0501-0106/003			60														46,350
0501-0107/003			40							M16-7H					6,3	2	39,100
0501-0108/003	360	360	60	310	320	250	180										58,750
0501-0109/003			80														78,325
0501-0110/003			60	350	360	280	220				36	40	20	40			72,970
0501-0111/003	400	400	80														97,295
0501-0112/003			60	390	400	330	260										88,700
0501-0113/003	440	440	80														118,250

Продолжение табл. 5

Размеры в мм

Обозначение обоймы	L	B	H (пред. откл. по 88)	A	A ₁	A ₂	A ₃	A ₄	d M20-7H	d ₁ (пред. откл. по H12)	d ₂ (пред. откл. по H7)	d ₃ (пред. откл. по H7)	A	h ₁ (пред. откл. по H11)	C	Масса, кг
0501-0114/003	500	500	60	440	450	370	290			40	45	40	40			114,090
0501-0115/003			80				270				56	50				152,120
0501-0116/003			100			360					56	20				188,725
0501-0117/003			60			400	320				45	40				127,550
0501-0118/003	530	530	80	470	480	400										171,400
0501-0119/003			100			390	300				56	50		10	2,5	212,850
0501-0120/003			60			470	390				45	40				165,370
0501-0121/003	600	600	80	540	550	460	370						50			220,760
0501-0122/003			100			500	420				56	50				274,545
0501-0123/003			80			490	400				45	40				243,780
0501-0124/003	630	630	100	550	580	490	400				56	50				303,325
0501-0125/003			125			480	370				71	63		12		376,340

Пример условного обозначения подвижной обоймы размерами L=250 мм, H=40 мм:

Обойма подвижная 0501-01011003 ГОСТ 19933-74

4.2. Материал: сталь марки 50 по ГОСТ 1050-74.

4.3. Твердость.— HRC 34 . . . 38.

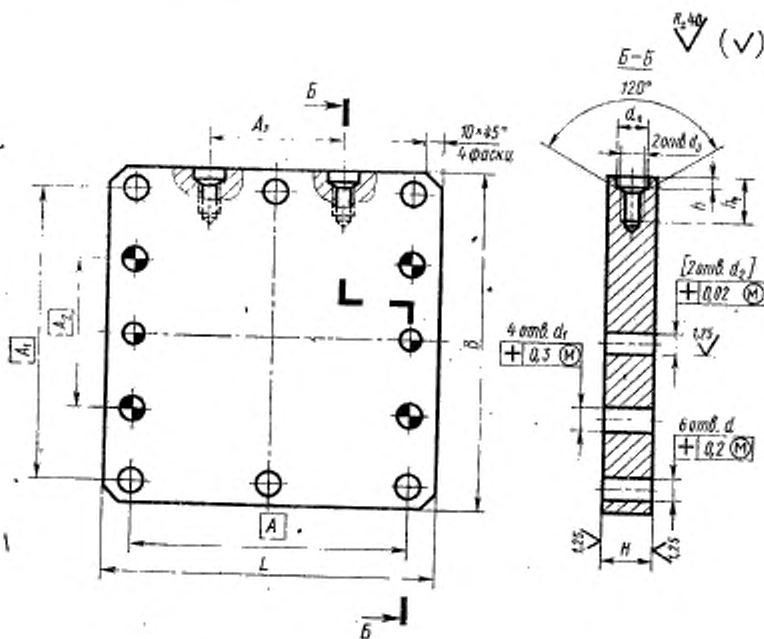
4.4. Неуказанные предельные отклонения размеров: отверстий — по Н14, валов — по h14, остальных — по $\pm \frac{IT14}{2}$.

4.5. Резьба метрическая с углом профиля 60° , поле допуска — по ГОСТ 16093—81.

4.4, 4.5. (Измененная редакция, Изм. № 1).

5. КОНСТРУКЦИЯ И РАЗМЕРЫ ПОДКЛАДНОЙ ПЛИТЫ

5.1. Конструкция и размеры подкладной плиты (поз. 4) должны соответствовать указанным на черт. 5 и в табл. 6.



Черт. 5

Размеры в мм

Обозначение плиты	L	B	H (пред. откл. по М5)	A	A ₁	A ₂	A ₃	d	d ₁	d ₂ (пред. откл. по Н7)	d ₃	d ₄	h	h ₁	Масса, кг
0501-0101/004	250	250		210	220	100	100		18	12					18,5
0501-0103/004	300	300	40	260	270	150	150								27,1
0501-0105/004	320	320		280	290	170	170	17			М16-7H	22	8	35	30,9
0501-0107/004	360	360		310	320	180	180			16					39,2
0501-0110/004	400	400		350	360	220	220								60,9
0501-0112/004	440	440		390	400	260	260		22						73,9
0501-0114/004	500	500	50	440	450	290	290								95,5
0501-0116/004	530	530		470	480	320	320						9	40	107,5
0501-0117/004	600	600		540	550	390	390	21		20					164,8
0501-0119/004	630	630	60	550	580	420	420		25		М20-7H	28	10	50	183,4
0501-0122/004						370	320								
0501-0123/004						420									
0501-0124/004						400									
0501-0125/004						370									

Пример условного обозначения подкладной плиты размерами L=250 мм, H=40 мм:

Плита подкладная 0501-0101/004 ГОСТ 19933-74

5.2. Материал: сталь марки 50 по ГОСТ 1050—74.

5.3. Твердость — HRC 34 . . . 38.

5.4. Неуказанные предельные отклонения размеров: отверстий — по H14, валов — по h14, остальных — по $\pm \frac{IT14}{2}$.

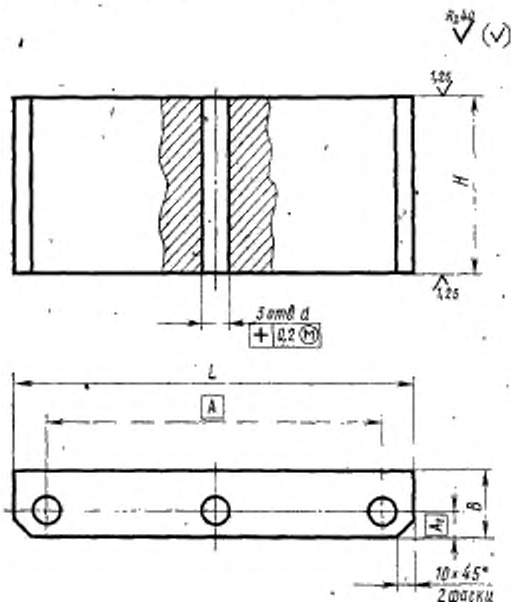
5.5. Обработку по размерам в квадратных скобках производить совместно с подвижной плитой крепления (поз. 6).

5.6. Резьба метрическая с углом профиля 60° , поле допуска — по ГОСТ 16093—81.

(Измененная редакция, Изм. № 1).

6. КОНСТРУКЦИЯ И РАЗМЕРЫ СТОЙКИ

6.1. Конструкция и размеры стойки (поз. 5) должны соответствовать указанным на черт. 6 и в табл. 7.



Черт. 6

Таблица 7

Размеры в мм

Обозначение стойки	L	B	H (пред. откл. по АБ)	A	A ₁	d	Масса, кг
0501-0101/005	250	40	100	210	15	17	7,100
0501-0103/005	300			260			8,580
0501-0105/005	320			280			9,280
0501-0107/005	360	50	110	310	20	21	14,670
0501-0110/005	400			350			16,390
0501-0112/005	440			390			23,910
0501-0114/005	500	60	140	440	25	21	31,780
0501-0117/005	530			470			33,740
0501-0120/005	600			540			43,800
0501-0123/005	630		160	550			46,050

Пример условного обозначения стойки размером L=250 мм:

Стойка 0501-0101/005 ГОСТ 19933—74

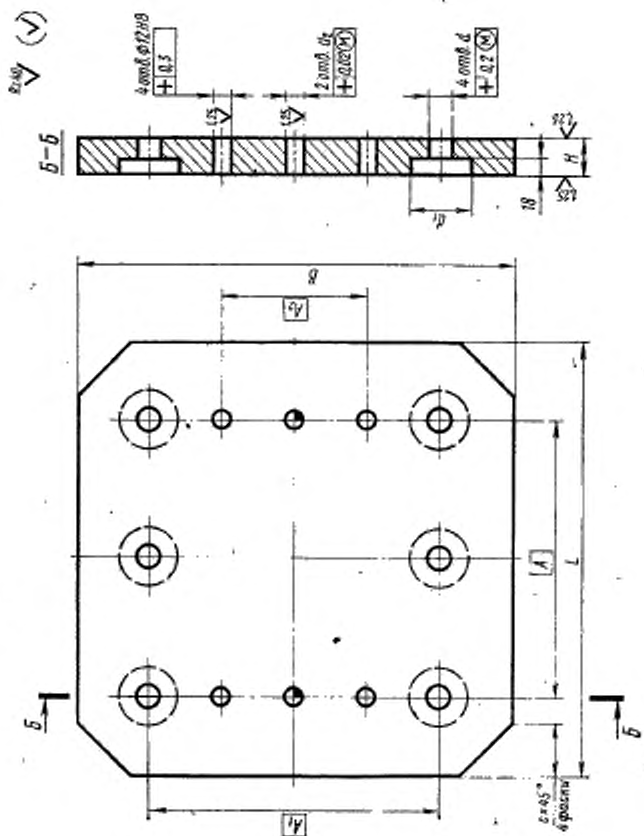
6.2. Материал: сталь марки 50 по ГОСТ 1050—74.

6.3. Твердость — HRC 34 . . . 38.

6.4. Неуказанные предельные отклонения размеров: отверстий — по H14, валов — по h14, остальных — по $\pm \frac{IT14}{2}$.

7. КОНСТРУКЦИЯ И РАЗМЕРЫ ПОДВИЖНОЙ ПЛИТЫ КРЕПЛЕНИЯ

7.1. Конструкция и размеры подвижной плиты крепления (поз. 6) должны соответствовать указанным на черт. 7 и в табл. 8.



Черт. 7

Таблица 8

Размеры в мм

Обозначение плиты	L	B	H (пред. откл. по Н8)	A	A ₁	A ₂	d	d ₁	d ₂ (пред. откл. по Н8)	C	Масса, кг
0501-0101/006	320	320	30	210	220	100	17	40	12	40	18,040
0501-0103/006	380	380		260	270	150					26,270
0501-0105/006	400	400		280	290	170					34,890
0501-0107/016	450	450	35	310	320	180			16	50	44,835
0501-0110/006	500	500		350	360	220					64,830
0501-0112/006	530	530		390	400	260					73,260
0501-0114/006	600	600	40	440	450	290			20	60	92,840
0501-0116/006						270					
0501-0117/006	630	630		470	480	320					117,800
0501-0119/006	710	710	40	540	550	300	21	48	20	80	150,280
0501-0120/006						390					
0501-0122/006						370					
0501-0123/006	750	750	40	550	580	420				90	168,230
0501-0124/006						400					
0501-0125/006						370					

Пример условного обозначения подвижной плиты крепления размерами $L=320$ мм, $A_2=100$ мм:

Плита крепления подвижная 0501-0101/006 ГОСТ 19933—74

(Измененная редакция, Изм. № 1).

7.2. Материал: сталь марки 50 по ГОСТ 1050—74.

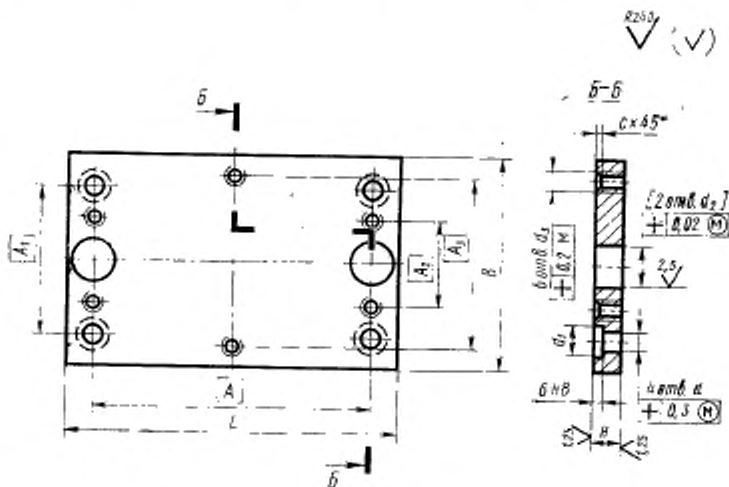
7.3. Твердость — HRC 34 . . . 38.

7.4. Неуказанные предельные отклонения размеров: отверстий — по H14, валов — по h14, остальных — по $\pm \frac{IT14}{2}$.

(Измененная редакция, Изм. № 1).

8. КОНСТРУКЦИЯ И РАЗМЕРЫ ПЛИТЫ ВЫТАЛКИВАТЕЛЕЙ

8.1. Конструкция и размеры плиты выталкивателей (поз. 7) должны соответствовать указанным на черт. 8 и в табл. 9.



Черт. 8

Таблица 9

Размеры в мм

Обозначение плит	L	B	H (пред. откл. по №6)	A	A ₁	A ₂	A ₃	d	d ₁	d ₂ (пред. откл. по №7)	d ₃	C	Масса, кг
0501-0101/007	250	160	15	210	100	60	130	17	21	28			4,340
0501-0103/007	300	210		260	150	110	180						7,010
0501-0105/007	320	230		280	170	130	200						8,250
0501-0107/007	360	250	20	310	180		220			36			13,340
0501-0110/007	400	290		350	220	170	260						17,400
0501-0112/007	440	330	25	390	260	210	300	21	25	40			27,560
0501-0114/007	500	370		440	290	240	330						35,020
0501-0116/007				470	270	220							
0501-0117/007	530	400		470	320	270	360	40,280					
0501-0119/007				300	250								
0501-0120/007	600	470	30	540	390	330	430			50			64,215
0501-0122/007				370	310								
0501-0123/007	630	500		420	360			26	32				71,940
0501-0124/007				550	400	340	460						
0501-0125/007				370	310								

Пример условного обозначения плиты выталкивателей размерами $L=250$ мм, $A_1=100$ мм:

Плита выталкивателей 0501-0101/007 ГОСТ 19933—74

(Измененная редакция, Изм. № 1).

8.2. Материал: сталь марки 50 по ГОСТ 1050—74.

8.3. Твердость — HRC 34 . . . 38.

8.4. Неуказанные предельные отклонения размеров: отверстий — по H14, валов — по h14, остальных — по $\pm \frac{IT14}{2}$.

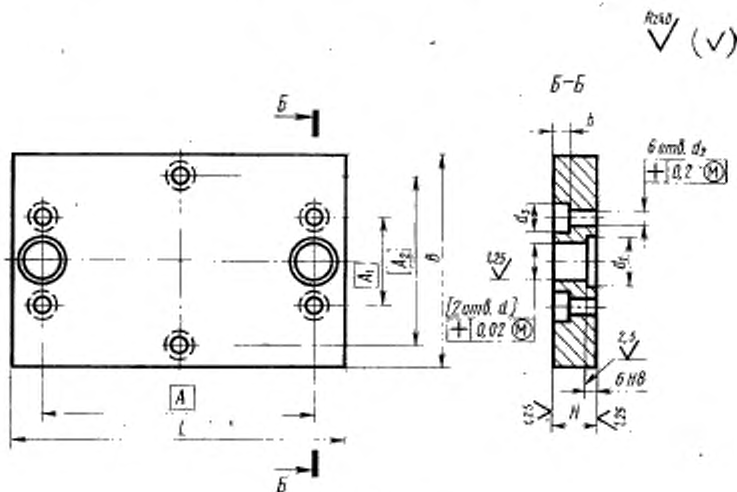
8.5. Обработку по размерам в квадратных скобках производить совместно с плитой съема (поз. 8).

8.6. Резьба метрическая с углом профиля 60°, поле допуска — по ГОСТ 16093—81.

(Измененная редакция, Изм. № 1).

9. КОНСТРУКЦИЯ И РАЗМЕРЫ ПЛИТЫ СЪЕМА

9.1. Конструкция и размеры плиты съема (поз. 8) должны соответствовать указанным на черт. 9 и в табл. 10.



Черт. 9

Таблица 10

Размеры в мм

Обозначение плиты	L	B	H (пред. откл. по №6)	A	A ₁	A ₂	d (пред. откл. по №7)	d ₁	d ₂	d ₃	h	Масса, кг					
0501-0101/008	250	160	30	210	60	130	28	32	13	20	13	8,730					
0501-0103/008	300	210		260	110	180						14,110					
0501-0105/008	320	230		280		200						16,590					
0501-0107/008	360	250	35	310		220	36	40				23,650					
0501-0110/008	400	290		350	170	260						30,740					
0501-0112/008	440	330		390	210	300						44,130					
0501-0114/008	500	370	40		240		40	45				56,220					
0501-0116/008				440		330											
0501-0117/008	530	400			270							360					64,650
0501-0119/008					250												
0501-0120/008	600	470	45		330		50	55	17	26	17	96,840					
0501-0122/008				540		430											
0501-0123/008					310												
0501-0124/008	630	500			360							460					108,420
0501-0125/008				550		340											
						310											

Пример условного обозначения плиты съема размерами L=250 мм, A₁=60 мм:

Плита съема 0501-0101/008 ГОСТ 19933-74

(Измененная редакция, Изм. № 1).

9.2. Материал: сталь марки 50 по ГОСТ 1050—74.

9.3. Твердость — HRC 34 . . . 38.

9.4. Неуказанные предельные отклонения размеров: отверстий—
по H14, валов — по h14, остальных — по $\pm \frac{IT14}{2}$.

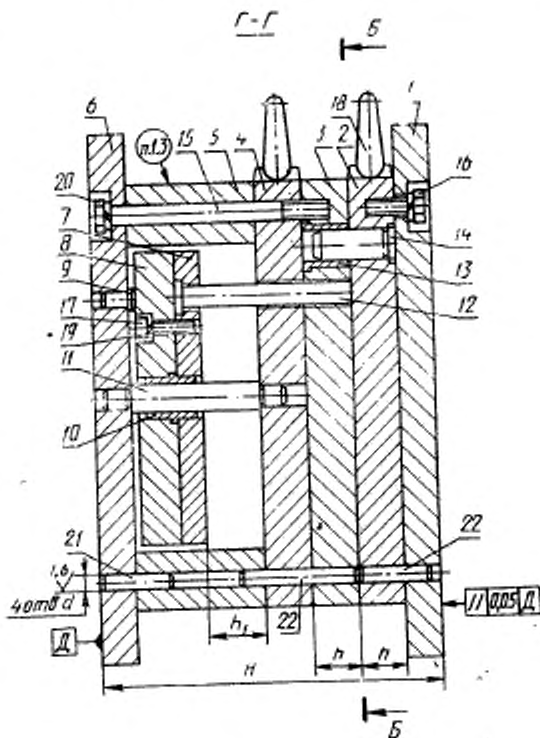
9.5. Обработку по размерам в квадратных скобках производить совместно с плитой выталкивателей (поз. 7).

Изменение № 2 ГОСТ 19933—74 Блоки универсальные пресс-форм литья под давлением. Конструкция и размеры

Утверждено и введено в действие Постановлением Государственного комитета СССР по стандартам от 28.03.89 № 806

Дата введения 01.01.90

Под наименованием стандарта проставить код: ОКП 39 6397.
Пункт 1.1. Чертеж 1. Вид Г—Г заменить новым:



Таблицу 1 изложить в новой редакции (см. с. 104)

Продолжение табл. 2 изложить в новой редакции (см. с. 105—108).

Пункты 2.1, 3.1, 4.1, 5.1, 6.1, 7.1, 8.1, 9.1. Чертежи 2—9. Заменить значения шероховатости: $Rz\ 40$ на $Ra\ 6,3$; $Ra\ 2,5$ на $Ra\ 1,6$; $Ra\ 1,25$ на $Ra\ 0,8$; заменить обозначение позиционного допуску на ось отверстия:



(Продолжение см. с. 104)

Чертежи 2, 7. Заменить размер: 18 на 22.

Раздел 2 дополнить пунктом — 2.5: «2.5. Размеры и расположение пазов для крепления на машинах литья под давлением должны соответствовать указанным в ГОСТ 17588—81».

Раздел 7 дополнить пунктом — 7.5: «7.5. Размеры и расположение пазов для крепления на машинах литья под давлением должны соответствовать указанным в ГОСТ 17588—81».

Таблица 1

Размеры, мм

Обозначение блоков	Применяемость	Модели машин	L	B	L ₁	B ₁	A	A ₁	h	h ₁	H	d (пред. откл. по Н7)	Масса, кг	
0501—0101	71107		250	250	320	320	150	220	40		280	12	127,6	
0501—0102									60		320		146,6	
0501—0103			300	300	380	380	200	270	40		280		180,6	
0501—0104									60	50	320		108,3	
0501—0105			320	320	400	400	220	280	40		280		214,6	
0501—0106									60		320		246,5	
0501—0107									40		290		284,6	
0501—0108			360	360	450	450	240	310	60		330		324,9	
0501—0109			71108							80			370	365,5
0501—0110					400	400	500	500	280	350	60		350	429,3
0501—0111											80		390	478,3
0501—0112			71109		440	440	530	530	320	390	60		65	380
0501—0113									80	420	592,5			
0501—0114									60	380	682,8			
0501—0115	500	500			600	600	360	440	80	420	780,1			
0501—0116									100	460	959,3			
0501—0117	71110							60		390	16	788,7		
0501—0118			530	530	630	630	390	470	80	430		877,6		
0501—0119									100	470		965,4		
0501—0120									60	420		1070,4		
0501—0121			600	600	710	710	450	530	80	460		1182,8		
0501—0122			71111							100		80	500	1295,5
0501—0123								80	460	1307,5				
0501—0124	630	630			750	750	480	560	100	500	1431,7			
0501—0125							125	550	1589,1					

(Продолжение см. с. 105)

Размеры, мм

Обозначение блока	Поз. 11. Кодовая ГОСТ 17386-72 Кол. 2	Поз. 12. Кодовая номера ГОСТ 19442-74 Кол. 4	Поз. 13. Втулка		Поз. 14. Кодовая ГОСТ 17885-72 Кол. 4	Поз. 15. Болт ГОСТ 7798-70 Кол. 6
			ГОСТ 17387-72 Кол. 4	ГОСТ 17388-72 Кол. 4		
0501-0101	1030-2044	0503-0503	1032-1361	—	1030-1940	M16X170.56.05
0501-0102		0503-0505	—	1032-1391	1030-1944	
0501-0103		0503-0503	1032-1361	—	1030-1940	
0801-0104		0503-0505	—	1032-1391	1030-1944	
0501-0105	1030-2052	0503-0503	1032-1361	—	1030-1940	M16X180.56.05
0501-0106		0503-0505	—	1032-1391	1030-1944	
0501-0107		0503-0511	1032-1264	—	1030-1952	
0501-0108		0503-0513	—	1032-1390	1030-1956	
0501-0109	1030-2052	0503-0515	—	1032-1393	1030-1959	M16X200.56.05
0501-0110		0503-0511	—	1032-1392	1030-1956	
0501-0111		0503-0513	—	1032-1393	1030-1956	
0501-0112		0503-0513	—	1032-1392	1030-1956	
0501-0113		0503-0515	—	1032-1393	1030-1959	M16X240.56.05

Обозначение

(Продолжение см. с. 106)

Размеры, мм

Обозначение блоков	Поз. 16. Блок ГОСТ 7798-70 Кол. 6	Поз. 17. Винт ГОСТ 11729-84 Кол. 6	Поз. 18. Рим-блок ГОСТ 4731-73 Кол. 4	Поз. 19. Шайба ГОСТ 602-70 Кол. 12	Поз. 20. Шайба ГОСТ 6422-70 Кол. 6	Поз. 21. Шайба изделия к ГОСТ 3128-70 Кол. 8	Поз. 22. Шайба изделия к ГОСТ 3128-70 Кол. 4
0501-0101							12m6×100
0501-0102							12m6×120
0501-0103	M16×35.56.05	M12-6g×30.56.05					12m6×100
0501-0104							12m6×120
0501-0105							12m6×100
0501-0106							12m6×120
0501-0107	M16×40.56.05		M16	12.65Г.019	16.65Г.019		12m6×100
0501-0108							12m6×120
0501-0109		M12-6g×40.56.05					12m6×140
0501-0110							12m6×120
0501-0111							12m6×140
0501-0112	M16×55.56.05						12m6×120
0501-0113		M12-6g×50.56.05					12m6×140

(Продолжение см. с. 107)

Размеры, мм

Обозначение блоков	Поз. 11. Кодовка ГОСТ 17386-72 Код. 2	Поз. 12. Кодовка изображения ГОСТ 18942-74 Код. 4	Поз. 13. Втулка		Поз. 14. Кодовка ГОСТ 17386-72 Код. 4	Поз. 15. Болт ГОСТ 7798-70 Код. 6
			ГОСТ 17387-72 Код. 4	ГОСТ 17386-72 Код. 4		
0501-0114		0503-0513	1032-1368	—	1030-1970	M20×240.56.05
0501-0115		0503-0515	—	1032-1394	1030-1975	
0501-0116	1030-2082	0503-0516	—	1032-1395	1030-1991	M20×260.56.05
0501-0117		0503-0513	1032-1368	—	1030-1970	
0501-0118		0503-0515	—	1032-1394	1030-1973	M20×280.56.05
0501-0119		0503-0516	—	1032-1394	1030-1991	
0501-0120		0503-0521	1032-1368	—	1030-1970	M20×280.56.05
0501-0121		0503-0521	—	1032-1394	1030-1973	
0501-0122	1030-2100	0503-0523	—	1032-1395	1030-1991	M20×280.56.05
0501-0123		0503-0521	—	1032-1394	1030-1973	
0501-0124		0503-0521	—	1032-1395	1030-1991	M20×280.56.05
0501-0125		0503-0524	—	1032-1396	1030-2009	

(Продолжение см. с. 108)

Размеры, мм

Обозначение блоков	Поз. 16. Болт ГОСТ 7798-70 Кол. 6	Поз. 17. Винт ГОСТ 11738-84 Кол. 6	Поз. 18. Рыча-болт ГОСТ 4751-73 Кол. 4	Поз. 19. Шайба ГОСТ 6402-70 Кол. 12	Поз. 20. Шайба ГОСТ 6402-70 Кол. 6	Поз. 21. Штырь цилиндричес- кий ГОСТ 3128-70 Кол. 8	Поз. 22. Штырь цилиндричес- кий ГОСТ 3128-70 Кол. 4
0501-0114	M20×55.56.05	M16-6g×40.56.05	M20	16.65Г.019	16.65Г.019	16m6×90	16m6×140
0501-0115							16m6×110
0501-0116	M20×70.56.05	M16-6g×50.56.05	M24	16.65Г.019	16.65Г.019	16m6×90	16m6×120
0501-0117							16m6×110
0501-0118	M20×70.56.05	M16-6g×50.56.05	M24	16.65Г.019	16.65Г.019	16m6×90	16m6×140
0501-0119							16m6×110
0501-0120	M20×70.56.05	M16-6g×50.56.05	M24	16.65Г.019	16.65Г.019	16m6×90	16m6×160
0501-0121							16m6×110
0501-0122	M20×70.56.05	M16-6g×50.56.05	M24	16.65Г.019	16.65Г.019	16m6×90	16m6×180
0501-0123							16m6×110
0501-0124	M20×70.56.05	M16-6g×50.56.05	M24	16.65Г.019	16.65Г.019	16m6×90	16m6×200
0501-0125							16m6×110

Обозначение

(ИУС № 6 1989 г.)