



ГОСУДАРСТВЕННЫЙ СТАНДАРТ
СОЮЗА ССР

АКУСТИКА

ИЗМЕРЕНИЕ ВОЗДУШНОГО ШУМА, СОЗДАВАЕМОГО
ЗЕМЛЕРОЙНЫМИ МАШИНАМИ НА РАБОЧЕМ МЕСТЕ
ОПЕРАТОРА. ИСПЫТАНИЯ В СТАЦИОНАРНОМ РЕЖИМЕ

ГОСТ 27534—87
(ИСО 6394—85)

Издание официальное



Цена 3 коп.

ГОСУДАРСТВЕННЫЙ КОМИТЕТ СССР ПО СТАНДАРТАМ
Москва

АКУСТИКА

Измерение воздушного шума, создаваемого землеройными машинами на рабочем месте оператора. Испытания в стационарном режиме

Acoustics. Measurement of airborne noise emitted by earth-moving machinery. Operator's position. Stationary test condition

ГОСТ

27534—87

(ИСО 6394—85)

ОКСТУ 4810

Дата введения 01.01.89

Настоящий стандарт устанавливает специальные правила испытаний для конкретных типов землеройных машин. Он дополняет ИСО 4872, содержащее общие требования для многих типов машин и оборудования.

Эти специальные правила испытаний предусматривают конкретные требования, обеспечивающие воспроизводимость способа определения уровня звукового давления на рабочем месте оператора при испытаниях машины в стационарном режиме. Машину оборудуют рабочими органами (ковшом, бульдозерным отвалом и т. д.) в том варианте, в котором ее выпускает изготовитель, поскольку наиболее вероятно, что она будет реально эксплуатироваться именно в этом исполнении.

Настоящий стандарт дает возможность определять соответствие предельно допустимым значениям уровня шума. Его можно использовать также для проверки результатов работ по снижению шумности машин.

Дополнительные правила специальных испытаний приведены в ИСО 6393. Их применяют для определения уровня внешнего шума, излучаемого землеройными машинами в окружающую среду при испытаниях в стационарном режиме. Показателем внешнего шума считают уровень звуковой мощности A .

1. НАЗНАЧЕНИЕ

Настоящий стандарт устанавливает метод измерения шума, создаваемого землеройной машиной на рабочем месте оператора. Метод позволяет определять шумовые характеристики машин в виде эквивалентного уровня звука A при испытаниях машины в стационарном режиме.

Издание официальное

Перепечатка воспрещена

© Издательство стандартов, 1988

2. ОБЛАСТЬ ПРИМЕНЕНИЯ

Настоящий стандарт распространяется на следующие конкретные типы землеройных машин (см. также приложение А): экскаваторы (с гидравлическим или канатным управлением), гусеничные и колесные тракторы с бульдозерным оборудованием, гусеничные и колесные погрузчики.

3. ССЫЛКИ

Ссылочные документы приведены в обязательном приложении.

4. ОПРЕДЕЛЕНИЯ

Определения — по ИСО 6081. Дополнительно применяют следующие определения.

Эквивалентный уровень звука A , $L_{\text{рав.т}}$ — скорректированный по A уровень звукового давления, осредненный на основе принципа энергетического суммирования за весь период измерения.

5. СРЕДСТВА ИЗМЕРЕНИЯ

5.1. Общие положения

Требования к средствам измерений — по ИСО 6081. Дополнительное требование к микрофону приведено в п. 5.2.

5.2. Микрофон

При измерениях применяют конденсаторный микрофон или иной, эквивалентный указанному по точности, стабильности и частотной характеристике. Наружный диаметр микрофона не должен превышать 13 мм с целью снижения возможных погрешностей из-за направленности. Микрофон и связанный с ним кабель выбирают таким образом, чтобы их общая чувствительность не менялась значительно во всем диапазоне температур, имеющих место в процессе измерений.

6. УСЛОВИЯ ИЗМЕРЕНИЙ

Требования к условиям измерений — по ИСО 6393—85.

7. ИЗМЕРЕНИЕ ЭКВИВАЛЕНТНЫХ УРОВНЕЙ ЗВУКА A

7.1. Оператор

7.1.1. Положение и одежда оператора

Оператор занимает положение, в котором он обычно управляет машиной. Во время измерений в кабине и вблизи нее не должно

быть других лиц. На операторе не должно быть одежды с повышенными звукопоглощающими свойствами, шарфа или шапки (кроме защитной каски, надеваемой по требованиям техники безопасности, либо шлема или рамки, обеспечивающих опору для микрофона), во избежание искажения результатов измерений.

7.1.2. Рост оператора

Высота оператора в положении сидя, измеренная от поверхности подушки занятого им сиденья до верхней точки головы, должна находиться в диапазоне от 800 мм (оператор низкого роста) до 960 мм (оператор высокого роста), в соответствии с требованиями ГОСТ 27250—87.

7.2. Регулировка сиденья

Сиденье устанавливают возможно ближе к среднему положению регулировки по горизонтали и по вертикали. При наличии подвески сиденья ее нагружают таким образом, чтобы сиденье находилось в средней точке свободного хода.

7.3. Микрофон

7.3.1. Ориентация микрофона

Указанная изготовителем ось наибольшей чувствительности микрофона должна быть ориентирована горизонтально в том направлении, в котором обычно смотрит человек, занимающий сиденье оператора.

7.3.2. Место установки микрофона (измерительная точка)

Микрофон располагают на уровне глаз оператора на расстоянии (200 ± 20) мм от плоскости симметрии его головы с той стороны, где выше значение эквивалентного уровня звука А.

7.3.3. Крепление микрофона

Микрофон удобно крепить к рамке или к шлему оператора, либо к наплечному ремню.

7.3.4. Меры против вибрации микрофона

Следует тщательно предохранять микрофон от воздействия вибрации, которые могли бы повлиять на результаты измерений. Если в процессе измерений микрофон перемещают, то необходимо стремиться исключить акустические помехи (возникающие, например, при трении микрофона об одежду оператора) и электрические помехи (возникающие, например, из-за наличия гибкого кабеля), которые могли бы исказить результаты измерений.

7.3.5. Меры против влияния отраженного шума

Следует принимать меры по уменьшению влияния отраженных звуковых сигналов на результаты измерений, выполняемых при помощи микрофона. Ниже приведены необязательные, но рекомендуемые меры, снижающие влияние отраженного шума.

7.3.5.1. Определив место установки микрофона, выдерживают это положение в процессе испытаний так, чтобы отклонения в любом направлении не превышали ± 50 мм.

7.3.5.2. Располагают микрофон на расстоянии не менее 100 мм по горизонтали от головы оператора и не менее 50 мм по вертикали над одеждой на его плече.

7.4. Установка машины

Машину устанавливают в центре испытательной площадки.

7.5. Период измерений для каждого показания в установившемся режиме работы должен составлять от 15 до 30 с.

8. ОПРЕДЕЛЕНИЯ, ПОДГОТОВКА И РАБОТА МАШИН, ПОДГОТОВКА РАБОЧЕГО МЕСТА ОПЕРАТОРА

8.1. Определения, подготовка и рабочее состояние машин — см. приложение А.

8.2. Последовательность работы машины

Перед началом каждой серии измерений двигатель сначала работает на минимальных оборотах холостого хода, затем его разгоняют до указанной изготовителем номинальной частоты вращения при установившемся режиме работы без нагрузки.

8.3. Подготовка рабочего места оператора

Если машина оборудована кабиной, то соблюдают следующие правила.

8.3.1. Кабина с системой (системами) кондиционирования воздуха и (или) вентиляции

Измерения проводят при закрытых дверях и окнах и при работе систем кондиционирования воздуха и (или) вентиляции на максимальных режимах.

8.3.2. Кабина без систем кондиционирования воздуха и вентиляции

Измерения проводят при закрытых дверях и окнах и повторяют при открытых дверях и окнах. В отчет включают наибольший из двух результатов, вычисленных по двум полученным при измерениях наборам данных.

9. АКУСТИЧЕСКИЕ ИЗМЕРЕНИЯ

9.1. Средства измерений

Средства измерений должны иметь конструкцию, позволяющую определять значения скорректированного по A уровня звукового давления, осредненного на основе принципа энергетического суммирования. Характеристики средств измерений должны соответствовать требованиям, предъявляемым к аппаратуре типа 1 по Публикации МЭК 651. Эквивалентный уровень звука $L_{pAeq,T}$ в децибелах определяют в соответствии со следующим уравнением

$$L_{pAeq,T} = 10 \lg \left[\frac{1}{T} \int_0^T \frac{p_A^2(t)}{p_0^2(t)} dt \right], \quad (1)$$

где T — период измерения, т. е. период времени, в течение которого машина работает в процессе опыта;

$p_A(t)$ — корректирование по A мгновенное значение звукового давления шумового сигнала;

$p_0(t)$ — пороговое значение звукового давления (20 мкПа).

Допускается для определения значения $L_{pAeq,T}$ в децибелах применять метод цифрового суммирования в соответствии со следующим уравнением

$$L_{pAeq,T} = 10 \lg \left[\sum_{i=1}^n \frac{t_i}{100} 10^{0,1L_{pAi}} \right], \quad (2)$$

где $\frac{t_i}{100}$ — значение процентной доли времени действия звукового давления с уровнем L_{pAi} от всего интервала времени T данного опыта при шаге значений L_{pAi} не более 1,0 дБ.

Примечание. Не допускается использовать интегрирующий шумомер типа 1 и приводить в протоколе и отчете данные об измеренном им эквивалентном уровне звука.

9.2. Число измерений

Выполняют не менее трех измерений в данной измерительной точке. Необходимо получить в данной измерительной точке два показания с разницей не более 1 дБ. Если такие результаты не получены, то проводят дополнительные измерения для выполнения этого требования.

10. ОПРЕДЕЛЕНИЕ РЕЗУЛЬТАТА ИЗМЕРЕНИЙ

Результирующий эквивалентный уровень звука A определяют как среднее арифметическое из двух наибольших значений, отличающихся друг от друга не более чем на 1 дБ.

11. СВЕДЕНИЯ, РЕГИСТРИРУЕМЫЕ В ПРОТОКОЛЕ

11.1. Испытываемая машина

а) Изготовитель машины.

б) Номер модели машины.

в) Серийный номер.

г) Комплектация машины рабочим оборудованием. Указанная изготовителем номинальная частота вращения коленчатого вала, т. е. та частота вращения, при которой двигатель развивает номинальную мощность по ИСО 1585.

11.2. Акустические условия измерений

а) Описание испытательной площадки и типа (типов) покрытия, использованного при измерениях. Схема площадки с указанием положения машины.

б) Температура воздуха, барометрическое давление, относительная влажность воздуха, скорость ветра на испытательной площадке.

11.3. Средства измерений

а) Аппаратура, используемая для измерений (наименование, тип, серийный номер, изготовитель).

б) Методика калибровки измерительного тракта.

в) Дата и место градуировки акустического калибратора.

11.4. Акустические данные

а) Место установки микрофона.

б) Эквивалентный уровень звука A в данной измерительной точке для каждого измерения, выполненного в соответствии с требованиями п. 9.2.

в) Корректированный по A уровень звукового давления фонового шума в данной измерительной точке.

г) Результирующее значение эквивалентного уровня звука A , определенное в соответствии с требованиями п. 10.

12. СВЕДЕНИЯ, ВКЛЮЧАЕМЫЕ В ОТЧЕТ

а) Эквивалентный уровень звука A , вычисленный по п. 10 и округленный до ближайшего целого числа децибел (если цифра после запятой меньше 5, то берут ближайшее меньшее целое число; если эта цифра равна или больше 5, то берут ближайшее большее число) для данной конфигурации (конфигураций) рабочего места оператора, в зависимости от того, как оборудована машина.

б) Изготовитель машины, номер модели, серийный номер, мощность (нетто) в киловаттах по ИСО 1585, комплектация машины рабочим оборудованием, тип покрытия (покрытий) испытательной площадки.

в) Указанная изготовителем номинальная частота вращения коленчатого вала двигателя, т. е. та частота, при которой двигатель развивает номинальную мощность по ИСО 1585.

ПРИЛОЖЕНИЕ А

ОПРЕДЕЛЕНИЯ (ПО ИСО 6165), ПОДГОТОВКА И РАБОТА МАШИН

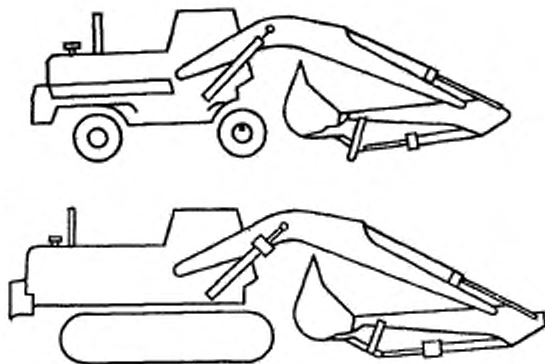
(данное приложение является неотъемлемой частью настоящего стандарта)

А.1. Определения

А.1.1. **Экскаватор** — самоходная машина с верхней частью, способной поворачиваться на угол не менее 360° , которая копает, поднимает, перемещает с поворотом и выгружает материал при помощи ковша, укрепленного на стреле с рукоятью или на телескопической стреле, без перемещения шасси или ходового устройства в процессе любого цикла работы машины (см. черт. 1).

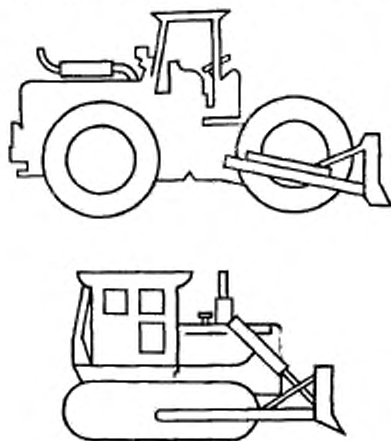
А.1.2. **Трактор** — самоходная гусеничная или колесная машина, используемая для реализации напорного или тягового усилия при помощи установленного на ней оборудования или сцепного устройства (см. черт. 2).

Экскаватор



Черт. 1

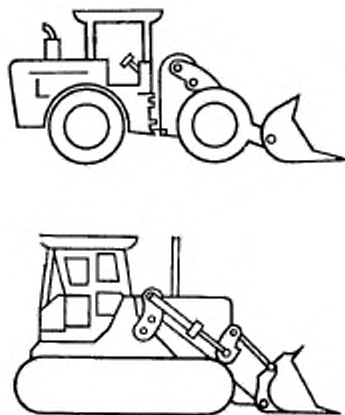
Трактор с бульдозерным оборудованием



Черт. 2

А.1.3. Погрузчик — самоходная гусеничная или колесная машина со встроенной опорной конструкцией и рычажной системой для фронтально расположенного ковша, которая при движении черпает или копает материал, а также поднимает его, транспортирует и выгружает (см. черт. 3).

Погрузчик



Черт. 3

А.2. Безопасность работы машины

В процессе испытаний необходимо соблюдать все принятые правила техники безопасности и указания изготовителя по управлению машиной.

А.3. Подготовка машины

Машина должна быть оборудована рабочими органами (ковшом, бульдозерным отвалом и т. д.) в том варианте, который предусмотрен изготовителем для промышленного выпуска. Топливные баки заправляют не более чем наполовину емкости для рабочих жидкостей заполняют в соответствии с указаниями изготовителя. Машину помещают на испытательную площадку, располагая ковш погрузчика или экскаватора либо нож бульдозерного отвала на высоте (300 ± 50) мм над опорной плоскостью или же на максимальной высоте подъема, если она меньше 250 мм. Плоскость, образуемая кромками ковша (без учета зубьев), или нож бульдозера (без учета зубьев) должны быть более или менее параллельны опорной плоскости (транспортное положение).

А.4. Рабочее состояние машин

Машина находится в стационарном положении, тормоза включены. Двигатель работает без нагрузки с указанной изготовителем номинальной частотой вращения коленчатого вала. Это та частота вращения, при которой двигатель развивает номинальную мощность по ИСО 1585. Трансмиссия находится в нейтрале, основные и рабочие органы не включены. Измерений не проводят до тех пор, пока не будет достигнута установившаяся рабочая температура для преобладающих условий окружающей среды. В процессе опыта оператор остается у пульта управления машиной.

ПРИЛОЖЕНИЕ
Обязательное

ССЫЛОЧНЫЕ НОРМАТИВНО-ТЕХНИЧЕСКИЕ ДОКУМЕНТЫ

Раздел, подраздел, пункт, в котором приведена ссылка	Обозначение соответствующего стандарта ИСО	Обозначение отечественного нормативно-технического документа, на который дана ссылка
Вводная часть 4; 5.1	ИСО 4872 ИСО 6081	— —
Вводная часть, 6 7.1.2	ИСО 6393 ИСО 3411	— ГОСТ 27250—87
11.1г, 12б, 12в, А.4 Приложение А	ИСО 1585 ИСО 6165	— —

ИНФОРМАЦИОННЫЕ ДАННЫЕ

1. ВНЕСЕН Министерством строительного, дорожного и коммунального машиностроения СССР
2. Постановлением Государственного комитета СССР по стандартам от 18.12.87 № 4694 введен в действие государственный стандарт СССР ГОСТ 27534—87, в качестве которого непосредственно применен международный стандарт ИСО 6394—85, с 01.01.89
3. Введен впервые

Редактор *А. Л. Владимиров*

Технический редактор *Л. А. Никитина*

Корректор *И. Л. Асауленко*

Сдано в наб. 13.04.88 Подп. в печ. 21.03.88 0,75 усл. п. л. 0,75 усл. кр.-отт. 0,54 уч.-изд. л.
Тираж 7 000 Цена 3 коп.

Орден «Знак Почета» Издательство стандартов, 123840, Москва, ГСП, Новопресненский пер., 3
Тип. «Московский печатник», Москва, Лялин пер., 6. Зак. 1943