

**УСТРОЙСТВА ЗАПОРНЫЕ БАЛЛОНОВ
ДЛЯ СЖИЖЕННЫХ УГЛЕВОДОРОДНЫХ
ГАЗОВ НА ДАВЛЕНИЕ ДО 1,6 МПа**

Общие технические условия

Издание официальное

Предисловие

1 РАЗРАБОТАН ТК «Бытовая аппаратура, работающая на газовом, жидком и твердом видах топлива»

ВНЕСЕН Государственным комитетом Украины по стандартизации, метрологии и сертификации

2 ПРИНЯТ Межгосударственным советом по стандартизации, метрологии и сертификации 21 октября 1994 г. (протокол № 6)

За принятие проголосовали:

Наименование государства	Наименование национального органа по стандартизации
Азербайджанская Республика	Азгосстандарт
Республика Армения	Армгосстандарт
Республика Беларусь	Белстандарт
Республика Грузия	Грузстандарт
Республика Казахстан	Госстандарт Республики Казахстан
Кыргызская Республика	Кыргызстандарт
Республика Молдова	Молдовастандарт
Российская Федерация	Госстандарт России
Республика Узбекистан	Узгосстандарт
Украина	Госстандарт Украины

3 Постановлением Комитета Российской Федерации по стандартизации, метрологии и сертификации от 16.11.95 № 572 межгосударственный стандарт ГОСТ 21804—94 введен в действие непосредственно в качестве государственного стандарта Российской Федерации с 1 января 1996 г.

4 ВЗАМЕН ГОСТ 21804—83

5 ПЕРЕИЗДАНИЕ

Настоящий стандарт не может быть полностью или частично воспроизведен, тиражирован и распространен в качестве официального издания на территории Российской Федерации без разрешения Госстандарта России

М Е Ж Г О С У Д А Р С Т В Е Н Н Ы Й С Т А Н Д А Р Т

**УСТРОЙСТВА ЗАПОРНЫЕ БАЛЛОНОВ ДЛЯ СЖИЖЕННЫХ
УГЛЕВОДОРОДНЫХ ГАЗОВ НА ДАВЛЕНИЕ ДО 1,6 МПа**

Общие технические условия

**ГОСТ
21804—94**

Shut-off devices for cylinders with liquefied hydrocarbon gases for pressure
to 1,6 MPa. General specifications

МКС 23.060.20
ОКП 48 5881
ОКС 23.060.10

Дата введения 1996—01—01

Настоящий стандарт распространяется на устройства запорные баллонов для сжиженных углеводородных газов на давление до 1,6 МПа (далее — устройства), устанавливаемые на баллонах. Устройства следует считать продукцией повышено опасной, эксплуатация которых требует соблюдения специальных правил по безопасности.

Требования настоящего стандарта являются обязательными.

Обязательные требования к качеству продукции, обеспечивающие ее безопасность для жизни, здоровья и имущества населения, изложены в разделах 2 и 3 (кроме пп. 3.13, 3.14, 3.15).

Стандарт пригоден для целей сертификации.

1 Классификация

1.1 Устройства классифицируются:

1.1.1 По конструктивному исполнению:

- клапаны (К);
- вентили (В).

1.1.2 По присоединительной резьбе входного штуцера:

- тип 1 — с резьбой $W 19,2$;
- тип 2 — с резьбой $W 27,8$;
- тип 3 — с резьбой $M22 \times 1,5 - 6g$.

2 Основные параметры и размеры

2.1 Устройства должны изготавливаться:

- клапаны типов 1 и 2 — для баллонов вместимостью 5,0, 12,0, 27,0 л; типа 3 — для баллонов вместимостью 5,0, 12,0 л;

- вентили типов 1 и 2 — для баллонов вместимостью 5,0, 12,0, 27,0, 50,0 л.

2.2 Основные параметры и размеры устройств должны соответствовать указанным в таблицах 1—3 и на рисунках 1 и 2.

Таблица 1

Наименование параметра	Значения				
	для клапана			для вентиля	
	тип 1	тип 2	тип 3	тип 1	тип 2
1 Массовый расход газа при давлении на устройстве 1 МПа, кг/мин, не менее	8,5			12,8	
2 Масса, кг, не более	0,26	0,28	0,15	0,22	0,32

Издание официальное

Пример условного обозначения устройств:
клапана (К) баллона (Б) типа 2:

КБ—2 ГОСТ 21804—94

вентиля (В) баллона (Б) типа 1:

ВБ—1 ГОСТ 21804—94

Таблица 2

Тип	Номинальный диаметр резьбы d , мм	Размер S «под ключ», мм
1	$W/19,2^*$	30 $_{-0,52}$
2	$W/27,8^*$	
3	$M22 \times 1,5-6g^{**}$	—

* Резьба по ГОСТ 9909.
** Резьба по ГОСТ 16093¹⁾.

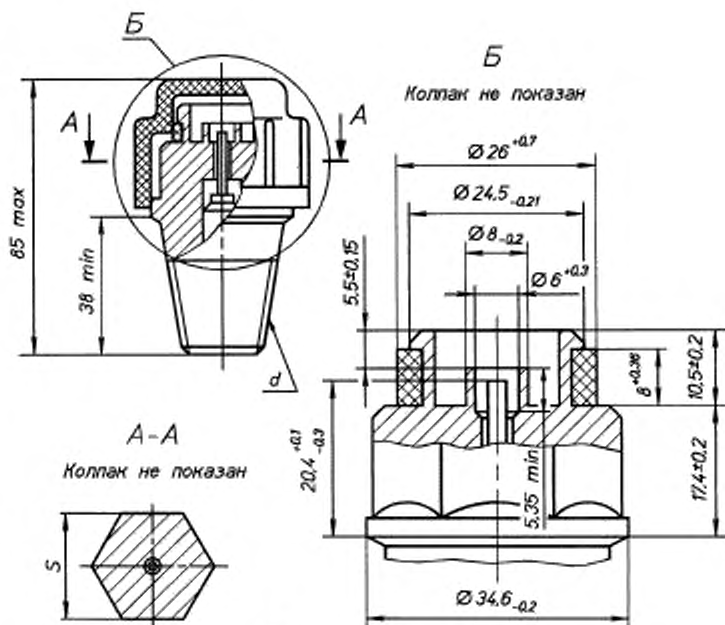


Рисунок 1 — Клапан

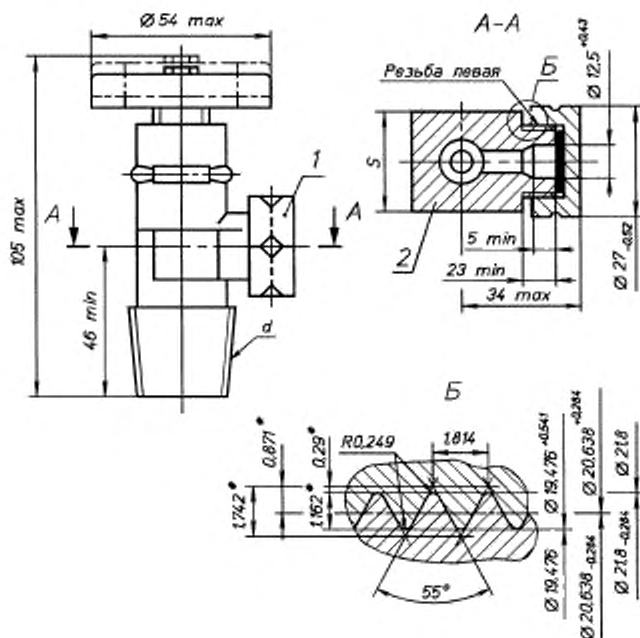
Примечание — Рисунок не определяет конструкцию.

Таблица 3

Тип	Номинальный диаметр резьбы d , мм	Размер S «под ключ», мм	
1	$W/19,2^*$	24,0 $_{-0,52}$	—
2	$W/27,8^*$		27,0 $_{-0,52}$

* Резьба по ГОСТ 9909.

¹⁾ С 1 июля 2005 г. действует ГОСТ 16093—2004.



* Размеры для справок.

1 — заглушка; 2 — штуцер

Рисунок 2 — Вентиль

Примечание — Рисунок не определяет конструкцию.

3 Технические требования

3.1 Устройства должны изготавливаться в соответствии с требованиями настоящего стандарта по рабочим чертежам, утвержденным в установленном порядке.

3.2 Номинальные значения климатических факторов:

- для эксплуатации в рабочем состоянии — по ГОСТ 15150 для климатического исполнения У2, но при этом нижнее значение температуры окружающего воздуха минус 40 °С;
- для эксплуатации в нерабочем состоянии (хранение и транспортирование при перерывах в работе) — по ГОСТ 15150 для климатического исполнения У2.

3.3 Корпус устройств следует изготавливать из латуни по ГОСТ 15527 и ГОСТ 17711. Прокладку в заглушке следует изготавливать из резины или паронита.

Детали из неметаллических материалов, соприкасающиеся с паровой фазой сжиженных углеводородных газов, должны быть стойкими к их воздействию. Изменение массы материалов по отношению к исходной не должно превышать 10 %, а проницаемость**, в том числе после «ускоренного старения», — не более 0,005 г/ч.

Твердость по Шору А для деталей из резины после «ускоренного старения» не должна измениться более чем на 5 единиц.

3.4 Устройства должны быть прочными и герметичными.

3.5 Устройства должны быть прочными при завинчивании в горловину баллона.

Момент силы завинчивания в горловину баллона должен быть:

- для устройств типа 1 — (160 ± 30) Н·м;
- для устройств типа 2 — (220 ± 40) Н·м.

** С 01.07.95.

3.6 Момент силы на маховике для герметичного закрывания вентиля должен быть не более 4,7 Н·м.

3.7 Шток клапана должен перемещаться без заеданий на величину (5 ± 1) мм.

3.8 На маховике вентиля должна быть нанесена стрелка направления вращения и надписи: по часовой стрелке — «Закрыто», против часовой стрелки — «Открыто». Допускается выполнять надписи сокращенно: «Откр.» и «Закр.».

3.9 Расходный штуцер вентиля должен быть снабжен металлической заглушкой с прокладкой. Заглушка должна иметь метку левой резьбы.

3.10 Расходный штуцер клапана (верхняя часть клапана) должен быть снабжен колпаком.

3.11 Требования к надежности

3.11.1 Показатели надежности устройств должны соответствовать указанным в таблице 4.

Т а б л и ц а 4

Наименование показателя	Значение	
	для клапана	для вентиля
1 Нароботка до отказа, циклов, не менее	7000	20 000
2 Среднее время восстановления работоспособного состояния, мин, не более	20	
3 Средний срок службы, лет, не менее	6	12

Критерии отказа устройств — нарушение герметичности (старение и износ уплотнителей).

Критерий предельного состояния устройств — износ резьб.

3.12 Устройства должны выдерживать транспортную тряску при средней перегрузке 2,4g и частоте 120 ударов в минуту.

3.13 Комплектность

3.13.1 В комплект устройства должны входить:

- заглушка (для вентиля) — 1 шт.;
- колпак (для клапанов) — 1 шт.;
- паспорт по ГОСТ 2.601 — 2 шт. на каждое грузовое место.

3.14 Маркировка

3.14.1 На устройстве должна быть нанесена маркировка, содержащая:

- 1) рабочее давление (P) в МПа;
- 2) товарный знак предприятия-изготовителя;
- 3) условное обозначение устройства без обозначения стандарта;
- 4) две цифры месяца и две последние цифры года выпуска;
- 5) знак соответствия для сертифицированных устройств.

Маркировка должна быть выполнена способом, обеспечивающим четкость и долговечность в течение срока службы устройств.

3.14.2 Транспортная маркировка груза — по ГОСТ 14192 с нанесением манипуляционного знака «Верх».

3.15 Упаковка

3.15.1 Каждое устройство должно быть обернуто в противокоррозионную бумагу по ГОСТ 16295 и уложено в дощатый ящик типа П—2 по ГОСТ 2991, предварительно выложенный внутри противокоррозионной бумагой по ГОСТ 16295 или битумированной бумагой по ГОСТ 515.

Паспорт должен быть вложен в бумажный пакет или завернут в бумагу по ГОСТ 8828.

Допускается применять другие упаковочные материалы и тару, обеспечивающие сохранность устройств.

3.15.2 Масса брутто грузового места должна быть не более 40 кг.

4 Приемка

4.1 Для проверки соответствия устройств требованиям настоящего стандарта следует проводить испытания:

- приемосдаточные;

- квалификационные;
- периодические;
- типовые;
- на надежность;
- сертификационные.

4.2 Приемосдаточным испытаниям следует подвергать каждое устройство на соответствие требованиям 3.1, 3.4, 3.6, 3.7, 3.8, 3.9, 3.10, 3.13.1, 3.14.1, 3.14.2 (каждое грузовое место), 3.15.1, 3.15.2 (одно грузовое место на каждый тип упаковки).

Результаты приемосдаточных испытаний должны быть отражены в сопроводительной документации (отметка ОТК).

4.3 Квалификационные испытания следует проводить не менее чем на семи устройствах из числа прошедших приемосдаточные испытания на соответствие всем требованиям настоящего стандарта, кроме 3.11.1 (таблица 4, показатель 3).

4.4 Периодические испытания следует проводить не реже одного раза в год не менее чем на семи устройствах из числа прошедших приемосдаточные испытания на соответствие всем требованиям настоящего стандарта, кроме 3.11.1 (таблица 4, показатели 2 и 3), 3.14.2, 3.15.1, 3.15.2.

Результаты испытаний являются окончательными.

4.5 Типовые испытания проводят при изменении конструкции материалов, влияющих на параметры и требования, установленные настоящим стандартом. Типовым испытаниям следует подвергать не менее семи устройств на соответствие тем требованиям настоящего стандарта, на которые могли повлиять внесенные изменения.

4.6 Испытания на надежность 3.11.1 (таблица 4, показатели 2 и 3) следует проводить не реже одного раза в пять лет на семи устройствах, начало отсчета — с момента проведения квалификационных испытаний.

4.7 Сертификационные испытания следует проводить не менее чем на семи устройствах из числа прошедших приемосдаточные испытания на соответствие обязательным требованиям настоящего стандарта.

Сертификационные испытания проводят при сертификации устройств.

4.8 Результаты квалификационных, периодических, типовых и сертификационных испытаний, а также испытаний на надежность должны быть оформлены протоколом.

5 Методы испытаний

5.1 Аппаратура

При проведении испытаний должны быть использованы следующие средства измерений и контроля:

- термометр с погрешностью измерения ± 1 °С для измерения температуры воздуха в помещении;
- манометры класса точности 1,5 с верхними пределами измерений, МПа:
 - 0,16 — при определении массового расхода воды;
 - 0,6 — при испытании клапана на герметичность;
 - 1,6 — при определении массового расхода газа;
 - 2,5 — при испытании устройств на герметичность;
 - 4,0 — при испытании устройств на прочность для измерения давлений;
- весы с погрешностью взвешивания:
 - $\pm 0,001$ г для измерения массы неметаллических деталей,
 - ± 5 г для измерения массы устройства,
 - ± 50 г для измерения массы воды при определении расхода весовым методом;
- ключ тарированный с погрешностью измерения ± 10 Н·м для измерения момента силы завинчивания запорного устройства в горловину баллона;
 - устройство с погрешностью измерения ± 2 % для измерения момента силы герметичного закрывания вентиля;
 - психрометр аспирационный с погрешностью измерения ± 4 % для измерения относительной влажности воздуха в помещении;
- приспособление для испытания материалов на проницаемость;
- твердомер с погрешностью измерения ± 1 % для измерения твердости материалов;
- средства измерения для контроля линейных размеров, обеспечивающих указанную точность;

- камера климатическая;
- стенд специальный для испытания на транспортную тряску.

Допускается применять другую аппаратуру, обеспечивающую указанную точность.

5.2 Условия проведения испытаний

5.2.1 Испытания следует проводить при следующих условиях:

температура воздуха в помещении, °С	(25 ± 10);
относительная влажность воздуха в помещении, %	45—80.

5.3 Проведение испытаний

5.3.1 Проверку по 2.2 (таблица 1, параметр 1) проводят смесью пропан-бутан технической зимней, подаваемой через расходный штуцер устройства с постоянным давлением, равным (1 ± 0,1) МПа, не менее 2 мин.

При испытании маховик вентиля должен находиться в положении «Открыто», а шток клапана должен быть перемещен из положения «Закрыто» на (2 ± 0,3) мм.

Устройства считают выдержавшими испытания, если массовый расход составляет:

- для клапанов, не менее:
- типов 1 и 2 — 8,5 кг/мин;
- типа 3—5,0 кг/мин;
- для вентиля, не менее:
- типов 1 и 2 — 12,8 кг/мин.

Допускается проводить испытания водой с постоянным давлением, равным (0,1 ± 0,01) МПа.

Устройства считают выдержавшими испытания, если массовый расход составляет:

- для клапанов, не менее:
- типов 1 и 2 — 5,7 кг/мин;
- типа 3 — 3,3 кг/мин;
- для вентиля, не менее:
- типов 1 и 2 — 9,2 кг/мин.

5.3.2 Испытание на воздействие климатических факторов (3.2) следует проводить в такой последовательности:

- для эксплуатации в рабочем состоянии:
- устройства помещают в климатическую камеру, выдерживают при температуре плюс 45 °С в течение 4 ч и в камере проводят испытания на герметичность (5.3.5). Затем устройства выдерживают в камере при температуре минус 40 °С в течение 4 ч и в камере проводят испытания на герметичность (5.3.5);

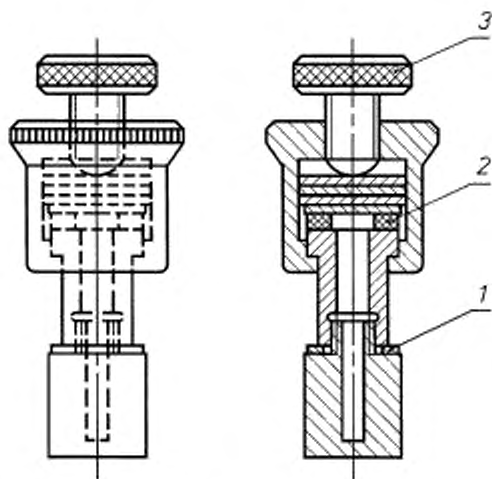
- для эксплуатации в нерабочем состоянии:
- устройства помещают в климатическую камеру и выдерживают при температуре минус 60 °С в течение 4 ч. После извлечения из камеры устройства выдерживают в условиях, установленных в 5.2.1 в течение 2 ч, после чего проводят испытания на герметичность (5.3.5).

5.3.3 Проверку материалов по 3.3 следует проводить по сертификатам.

Стойкость деталей из неметаллических материалов следует определять по ГОСТ 9.030, погружая предварительно взвешенные детали в жидкий пентан на 24 ч. После извлечения из пентана образцы просушиваются в течение 1 мин и взвешиваются, затем остаются на открытом воздухе в течение 24 ч и повторно взвешиваются. Изменение массы материалов по отношению к исходной не должно превышать 10 %.

Для испытания на проницаемость необходимо: из листа испытуемого материала в состоянии поставки вырезать прокладку внутренним диаметром 8 мм, наружным диаметром 19 мм, а из формируемых материалов изготовить прокладку внутренним диаметром 8 мм, наружным диаметром 19 мм с толщиной, соответствующей толщине детали. Прокладки должны быть изготовлены изготовителем продукции с сохранением технологических параметров. Затем прокладка сжимается в приспособлении (рисунок 3), предварительно заполненном 0,5 г жидкого пентана, не более чем на 20 % своей толщины. Приспособление взвешивается и оставляется на открытом воздухе при температуре (25 ± 10) °С. Следующее взвешивание проводится через 24 ч. Проницаемость материалов прокладок в граммах в час по пентану определяется с точностью до третьего десятичного знака.

Испытание на проницаемость после «ускоренного старения» проводят следующим образом: приспособление с испытуемой прокладкой следует опорожнить от пентана через нижнюю пробку и поместить в сушильную камеру при температуре (110 ± 5) °С в течение семи дней, после чего провести повторное испытание на проницаемость при условиях, описанных выше.



1 — металлическая прокладка; 2 — испытуемый образец; 3 — зажимной винт

Рисунок 3 — Приспособление для испытания материалов на проницаемость

Испытание на твердость по Шору А для деталей из резины следует проводить по ГОСТ 263 на образцах из материалов до и после «ускоренного старения». «Ускоренное старение» проводится в сушильной камере при температуре $(110 \pm 5)^\circ\text{C}$ в течение семи дней.

Образцы изготавливаются изготовителем устройств из листовых и формируемых материалов с сохранением технологических параметров. Толщина образцов не менее 2 мм, диаметр не менее 32 мм.

5.3.4 Для проверки прочности (3.4) устройства подвергают гидравлическим испытаниям (водой) давлением $(2,5^{+0,2})$ МПа, приложенным со стороны входного штуцера, при открытом положении штока с закрытым расходным штуцером.

При испытаниях штуцер вентиля закрывают заглушкой.

При гидравлических испытаниях следует удалить воздух из внутренних полостей устройств, а после испытаний удалить воду.

Продолжительность испытаний вентилях не менее 1 мин, клапанов — не менее 30 с.

Пропуск воды или потение через металл и уплотнения не допускается.

Допускается проводить проверку вентилях на прочность пневматическим давлением $(2,5^{+0,2})$ МПа при соблюдении мер безопасности.

5.3.5 Для проверки герметичности (3.4) устройства подвергают пневматическим испытаниям воздухом, подаваемым со стороны входного штуцера. Для проведения испытания устройства погружают в воду. Допускается при испытании клапана заполнять водой полость его расходного штуцера.

Вентили должны быть испытаны давлением $(1,6^{+0,1})$ МПа в закрытом положении вентиля при открытом расходном штуцере и в открытом положении вентиля при закрытом расходном штуцере. При испытаниях вентиль закрывают с приложением момента силы не более 4,7 Н·м (3.6).

Клапаны должны быть испытаны давлением $(1,6^{+0,1})$ МПа и $(0,05 \pm 0,004)$ МПа при закрытом положении штока с открытым расходным штуцером, а при квалификационных, периодических, сертификационных и типовых испытаниях дополнительно давлением $(0,3^{+0,02})$ МПа — при открытом положении штока с закрытым расходным штуцером. Расходный штуцер клапана закрывают приспособлением, которое должно открыть шток и деформировать уплотнительное кольцо по высоте на величину $(1,5 \pm 0,5)$ мм. Геометрия и размеры элемента приспособления, деформирующего уплотнительное кольцо, должны соответствовать регулятору давления.

Перед испытанием клапан проверяют на соответствие требованиям 3.7 перемещением штока клапана на величину (5 ± 1) мм с последующим свободным возвращением его в исходное положение.

Продолжительность испытаний устройств не менее 30 с.

Утечка воздуха не допускается.

5.3.6 Проверку прочности устройств (3.5) осуществляют при их завинчивании в горловину баллона моментом силы: для устройств типа 1 — (190^{+10}) Н·м, для устройств типа 2 — (260^{+30}) Н·м. Завинчивание устройств производится на свинцовом глете по ГОСТ 5539 или на свинцовом сурике по ГОСТ 19151, разведенных натуральной олифой по ГОСТ 7931.

После вывинчивания корпус не должен иметь видимых деформаций, а устройство должно быть проверено по методике 5.3.4, 5.3.5.

5.3.7 Проверку устройств на надежность (3.11.1) следует проводить по методике РД 51-02-109—88 «Устройства запорные баллонов для сжиженных углеводородных газов на P_y до 1,6 МПа. Методы испытаний на надежность», утвержденной в установленном порядке.

5.3.8 Испытания на транспортную тряску (3.12) следует проводить следующим образом: устройства в закрытом состоянии (7 штук), упакованные согласно 3.15, плотно укладываются в специальную тару, которая крепится на платформе испытательного стенда. Продолжительность испытаний 30 мин. После испытаний необходимо провести проверку устройств на герметичность.

5.3.9 Проверку устройств по пунктам 2.1, 3.8, 3.9, 3.10, 3.13.1, 3.14.1, 3.14.2, 3.15.1 следует проверять визуально.

5.3.10 Проверку устройств по 2.2 (таблица 1, параметр 2), 3.1, 3.15.2 следует проверять с помощью измерительного инструмента.

6 Транспортирование и хранение

6.1 Транспортирование

6.1.1 Устройства следует транспортировать всеми видами транспорта в крытых транспортных средствах в соответствии с Правилами перевозки грузов, действующими на транспорте данного вида. Размещение и крепление упакованных устройств должно соответствовать техническим условиям погрузки и крепления грузов, утвержденным МПС.

6.1.2 При транспортировании железнодорожным транспортом устройства, упакованные в ящики, формируют в пакеты. Масса брутто не более 1 т. Габаритные размеры пакетов — по ГОСТ 24597. Пакеты устанавливают на поддоны по ГОСТ 9078 или по ГОСТ 9570 и скрепляют одноразовыми средствами скрепления по ГОСТ 21650, металлической лентой по ГОСТ 3560, или по ГОСТ 6009, или по ГОСТ 503.

Допускается перевозка без формирования в пакеты.

6.2 Хранение

6.2.1 Хранение и транспортирование устройств — по группе 5 (ОЖ 4) ГОСТ 15150.

7 Указания по эксплуатации

7.1 При эксплуатации устройств должны соблюдаться требования «Правил безопасности в газовом хозяйстве» и «Правил устройства и безопасной эксплуатации сосудов, работающих под давлением».

8 Гарантии изготовителя

8.1 Предприятие-изготовитель гарантирует соответствие устройств требованиям настоящего стандарта при соблюдении потребителем условий транспортирования, эксплуатации и хранения.

8.2 Гарантийный срок эксплуатации устройств — три года со дня ввода в эксплуатацию.

Гарантийный срок хранения — два года со дня выпуска.

ИНФОРМАЦИОННЫЕ ДАННЫЕ

ССЫЛОЧНЫЕ НОРМАТИВНО-ТЕХНИЧЕСКИЕ ДОКУМЕНТЫ

Обозначение НТД, на который дана ссылка	Номер пункта, подпункта	Обозначение НТД, на который дана ссылка	Номер пункта, подпункта
ГОСТ 2.601—95	3.13.1	ГОСТ 9078—84	6.1.2
ГОСТ 9.030—74	5.3.3	ГОСТ 9570—84	6.1.2
ГОСТ 263—75	5.3.3	ГОСТ 9909—81	2.2
ГОСТ 503—81	6.1.2	ГОСТ 14192—96	3.14.2
ГОСТ 515—77	3.15.1	ГОСТ 15150—69	3.2; 6.2.1
ГОСТ 2991—85	3.15.1	ГОСТ 15527—70	3.3
ГОСТ 3560—73	6.1.2	ГОСТ 16093—81	2.2
ГОСТ 5539—73	5.3.6	ГОСТ 16295—93	3.15.1
ГОСТ 6009—74	6.1.2	ГОСТ 17711—93	3.3
ГОСТ 7931—76	5.3.6	ГОСТ 19151—73	5.3.6
ГОСТ 8828—89	3.15.1	ГОСТ 21650—76	6.1.2
		ГОСТ 24597—81	6.1.2