

**ГАЙКИ С ТРАПЕЦЕИДАЛЬНОЙ РЕЗЬБОЙ
ШЕСТИГРАННЫЕ ВЫСОКИЕ**

КОНСТРУКЦИЯ

Издание официальное

МЕЖГОСУДАРСТВЕННЫЙ СТАНДАРТ

ГАЙКИ С ТРАПЕЦЕИДАЛЬНОЙ РЕЗЬБОЙ
ШЕСТИГРАННЫЕ ВЫСОКИЕ

Конструкция

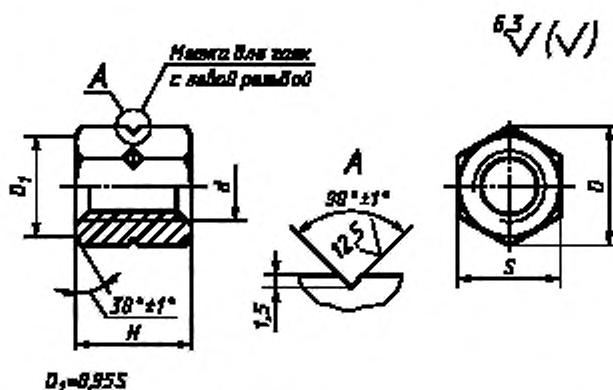
Nuts, hexagonal, high with acme thread.
DesignГОСТ
12461—67*Взамен
МН 5434—64

Утвержден Комитетом стандартов, мер и измерительных приборов при Совете Министров СССР 3 января 1967 г.
Дата введения установлена

01.07.67

Постановлением Госстандарта СССР от 17.03.88 № 567 снято ограничение срока действия

1. Конструкция и размеры шестигранных высоких гаек с трапецидальной резьбой должны соответствовать чертежу и таблице.



Размеры в мм

Обозначение гаек	Приме- няемость	d*		S (поле допуска h13)	H	D	Масса, кг
		1-й ряд	2-й ряд				
7003-0161		Tr 10 × 2		17	16	19,6	0,023
0162		Tr 10 × 2 LH					
0163		Tr 12 × 3					
7003-0164		Tr 12 × 3 LH		19	20	21,9	0,034

Издание официальное

Перепечатка воспрещена

* Переиздание (октябрь 1999 г.) с Изменениями № 1, 2, утвержденными в июне 1980 г.,
марте 1988 г. (ИУС 9—80, 6—88)

Размеры в мм

Обозначение гайки	Применяемость	d^*		S (поле допуска h13)	H	D	Масса, кг
		1-й ряд	2-й ряд				
7003-0165		Tr 16 × 4		24	25	27,7	0,068
0166		Tr 16 × 4 LH					
0167		Tr 20 × 4		30	32	34,6	0,131
0168		Tr 20 × 4 LH					
0169			Tr 24 × 5	36	36	41,6	0,209
0170			Tr 24 × 5 LH				
0171		Tr 26 × 5		41	40	47,3	0,305
0172		Tr 26 × 5 LH					
0173			Tr 28 × 5	41	42	47,3	0,315
0174			Tr 28 × 5 LH				
0175		Tr 30 × 6		46	45	53,1	0,445
0176		Tr 30 × 6 LH					
0177		Tr 32 × 6		50	50	57,7	0,589
0178		Tr 32 × 6 LH					
0179		Tr 36 × 6		55	55	63,5	0,763
0180		Tr 36 × 6 LH					
0181		Tr 40 × 6		60	60	69,0	0,961
7003-0182		Tr 40 × 6 LH					

* При выборе размера d 1-й ряд следует предпочитать 2-му.

Пример условного обозначения шестигранной высокой гайки с трапецидальной резьбой размером $d = \text{Tr } 10 \times 2$:

Гайка 7003-0161 ГОСТ 12461—67

(Измененная редакция, Изм. № 1, 2).

2. Материал — сталь марки 40X по ГОСТ 4543—71. Допускается замена на стали других марок с механическими свойствами не ниже, чем у стали марки 40X.

3. Твердость — 35,0 . . . 39,5 HRC_с.

4. Неуказанные предельные отклонения размеров: $h14, \pm \frac{t_2}{2}$.

3, 4. (Измененная редакция, Изм. № 2).

5. Резьба трапецидальная — по ГОСТ 24737—81. Поле допуска резьбы — 8H по ГОСТ 9562—81.

(Измененная редакция, Изм. № 1, 2).

6. Размеры фасок для резьбы — по ГОСТ 10549—80.

(Измененная редакция, Изм. № 1).

7. (Исключен, Изм. № 1).

8. Покрытие — Хим. Окс. прм (обозначение покрытия — по ГОСТ 9.306—85).

(Измененная редакция, Изм. № 2).

9. Остальные технические требования — по ГОСТ 1759.0—87, ГОСТ 1759.1—82, ГОСТ 1759.3—83, ГОСТ 1759.5—87.

10. Упаковка и маркировка — по ГОСТ 18160—72.

(Измененная редакция, Изм. № 1).

Редактор *М.И. Максимова*
Технический редактор *Н.С. Гришанова*
Корректор *О.В. Ковш*
Компьютерная верстка *В.И. Грищенко*

Изд. лиц. № 021007 от 10.08.95. Сдано в набор 23.11.99. Подписано в печать 16.12.99. Усл. печ. л. 0,47.
Уч.-изд. л. 0,35. Тираж 151 экз. С4078. Зак. 1018.

ИПК Издательство стандартов, 107076, Москва, Колодезный пер., 14.
Набрано в Издательстве на ПЭВМ
Филиал ИПК Издательство стандартов — тип. "Московский печатник", 103062, Москва, Лялин пер., 6.
Плр № 080102