

ГОСТ 9.510—93

МЕЖГОСУДАРСТВЕННЫЙ СТАНДАРТ

ЕДИНАЯ СИСТЕМА ЗАЩИТЫ
ОТ КОРРОЗИИ И СТАРЕНИЯ

**ПОЛУФАБРИКАТЫ ИЗ АЛЮМИНИЯ
И АЛЮМИНИЕВЫХ СПЛАВОВ**

ОБЩИЕ ТРЕБОВАНИЯ К ВРЕМЕННОЙ
ПРОТИВОКОРРОЗИОННОЙ ЗАЩИТЕ, УПАКОВКЕ,
ТРАНСПОРТИРОВАНИЮ И ХРАНЕНИЮ

Издание официальное

БЗ 4—92/481

МЕЖГОСУДАРСТВЕННЫЙ СОВЕТ ПО СТАНДАРТИЗАЦИИ,
МЕТРОЛОГИИ И СЕРТИФИКАЦИИ
Минск

Предисловие

1 РАЗРАБОТАН ТК 297 «Материалы и полуфабрикаты из легких и специальных сплавов»

ВНЕСЕН Госстандартом России

2 ПРИНЯТ Межгосударственным Советом по стандартизации, метрологии и сертификации 15 марта 1994 г. (отчет Технического секретариата № 1)

За принятие проголосовали:

Наименование государства	Наименование национального органа стандартизации
Республика Азербайджан	Азгосстандарт
Республика Беларусь	Белстандарт
Республика Казахстан	Госстандарт Республики Казахстан
Республика Молдова	Молдовастандарт
Российская Федерация	Госстандарт России
Республика Туркменистан	Главгосинспекция Туркменистана
Украина	Госстандарт Украины

3 Постановлением Комитета Российской Федерации по стандартизации, метрологии и сертификации от 26.12.94 № 352 межгосударственный стандарт ГОСТ 9.510—92 введен в действие непосредственно в качестве государственного стандарта Российской Федерации с 01.01.96

4 ВЗАМЕН ГОСТ 9.011—79 и ГОСТ 9.081—77 (в части полуфабрикатов из алюминия и алюминиевых сплавов)

© Издательство стандартов, 1995

Настоящий стандарт не может быть полностью или частично воспроизведен, тиражирован и распространен в качестве официального издания на территории Российской Федерации без разрешения Госстандарта России

СОДЕРЖАНИЕ

1 Область применения	1
2 Нормативные ссылки	1
3 Общие положения	5
4 Временная противокоррозионная защита	5
5 Упаковка	9
6 Транспортирование	29
8 Хранение	29
Приложение А Подготовка поверхности полуфабрикатов перед консервацией	34
Приложение Б Технология консервации	36
Приложение В Способы расконсервации	37
Приложение Г Ящики для упаковывания полуфабрикатов	38
Приложение Д Схема строповки ящиков типов I и II	58
Схема строповки ящиков типов III и IV	59

МЕЖГОСУДАРСТВЕННЫЙ СТАНДАРТ

Единая система защиты от коррозии и старения

ПОЛУФАБРИКАТЫ ИЗ АЛЮМИНИЯ И АЛЮМИНИЕВЫХ СПЛАВОВОбщие требования к временной противокоррозионной защите,
упаковке, транспортированию и хранениюUnified system of corrosion and ageing protection,
Aluminium and aluminium alloys semifinished products,
General requirements for temporary anticorrosive protection,
packing, transportation and storage

Дата введения 1996—01—01

1 ОБЛАСТЬ ПРИМЕНЕНИЯ

Настоящий стандарт распространяется на полуфабрикаты из алюминия и алюминиевых сплавов и устанавливает общие требования к выбору средств временной противокоррозионной защиты, упаковке, транспортированию и хранению.

2 НОРМАТИВНЫЕ ССЫЛКИ

В настоящем стандарте использованы ссылки на следующие стандарты:

ГОСТ 9.010—80 ЕСЗКС. Воздух сжатый для распыления лакокрасочных материалов. Технические требования. Методы контроля

ГОСТ 9.014—78 ЕСЗКС. Временная противокоррозионная защита изделий. Общие требования

ГОСТ 9.031—74 ЕСЗКС. Покрyтия анодно-окисные полуфабрикатов из алюминия и его сплавов. Общие требования и методы контроля

ГОСТ 201—76 Тринатрийфосфат. Технические условия

ГОСТ 202—84 Белила цинковые. Технические условия

ГОСТ 515—77 Бумага упаковочная битумированная и дегтевая. Технические условия

ГОСТ 645—89 Бумага кабельная для изоляции кабелей на напряжение от 10 до 500 кВ. Технические условия

Издание официальное

★

ГОСТ 2510—83

- ГОСТ 745—79 Фольга алюминиевая для упаковки. Технические условия
- ГОСТ 1012—72 Бензины авиационные. Технические условия
- ГОСТ 1760—86 Подпергамент. Технические условия
- ГОСТ 1931—80 Бумага электроизоляционная намоточная. Технические условия
- ГОСТ 2228—81 Бумага мешочная. Технические условия
- ГОСТ 2263—79 Натрий едкий технический. Технические условия
- ГОСТ 2477—65 Нефть и нефтепродукты. Метод определения содержания воды
- ГОСТ 2488—79 Церезин. Технические условия
- ГОСТ 2695—83 Пиломатериалы лиственных пород. Технические условия
- ГОСТ 2991—85 Ящики дощатые неразборные для грузов массой до 500 кг. Общие технические условия
- ГОСТ 3134—78 Уайт-спирит. Технические условия
- ГОСТ 3282—74 Проволока стальная низкоуглеродистая общего назначения. Технические условия
- ГОСТ 3553—87 Бумага телефонная. Технические условия
- ГОСТ 3560—73 Лента стальная упаковочная. Технические условия
- ГОСТ 3956—76 Силикагель технический. Технические условия
- ГОСТ 4028—63 Гвозди строительные. Конструкция и размеры
- ГОСТ 4034—63 Гвозди тарные круглые. Конструкция и размеры
- ГОСТ 4598—86 Плиты древесно-волокнистые. Технические условия
- ГОСТ 5100—85 Сода кальцинированная техническая. Технические условия
- ГОСТ 5530—81 Ткани упаковочные и технического назначения. Технические условия
- ГОСТ 5959—80 Ящики из листовых древесных материалов неразборные для грузов массой до 200 кг. Общие технические условия
- ГОСТ 6009—74 Лента стальная горячекатаная. Технические условия
- ГОСТ 6370—83 Нефть, нефтепродукты и присадки. Метод определения механических примесей
- ГОСТ 6449.1—82 Изделия из древесины и древесных материалов. Поля допусков для линейных размеров и посадки
- ГОСТ 6707—76 Смазки пластичные. Метод определения свободных щелочей и свободных органических кислот

- ГОСТ 6659—83 Картон обивочный водостойкий. Технические условия
- ГОСТ 7016—82 Изделия из древесных материалов. Параметры шероховатости поверхности
- ГОСТ 8273—75 Бумага оберточная. Технические условия
- ГОСТ 8433—81 Вещества вспомогательные ОП-7 и ОП-10. Технические условия
- ГОСТ 8486—86 Пиломатериалы хвойных пород. Технические условия
- ГОСТ 8505—80 Нефрас С50/170. Технические условия
- ГОСТ 8828—89 Бумага-основа и бумага двухслойная водонепроницаемая упаковочная. Технические условия
- ГОСТ 9078—84 Поддоны плоские. Общие технические условия
- ГОСТ 9557—87 Поддон плоский деревянный размером 800×1200 мм. Технические условия
- ГОСТ 9569—79 Бумага парафинированная. Технические условия
- ГОСТ 9570—84 Поддоны ящичные и стоечные. Общие технические условия
- ГОСТ 10198—91 Ящики деревянные для грузов массой св. 200 до 2000 кг. Общие технические условия
- ГОСТ 10354—82 Пленка полиэтиленовая. Технические условия
- ГОСТ 10396—84 Бумага кабельная крепированная. Технические условия
- ГОСТ 10877—76 Масло консервационное К-17. Технические условия
- ГОСТ 11382—76 Нефтепродукты. Метод определения числа нейтрализации потенциометрическим титрованием
- ГОСТ 11836—76 Бумага для билетов. Технические условия
- ГОСТ 13078—81 Стекло натриевое жидкое. Технические условия
- ГОСТ 13726—78 Листы из алюминия и алюминиевых сплавов. Технические условия
- ГОСТ 13843—78 Катанка алюминия. Технические условия
- ГОСТ 14192—77 Маркировка грузов
- ГОСТ 14838—78 Проволока из алюминия и алюминиевых сплавов для холодной высадки. Технические условия
- ГОСТ 15102—75 Контейнер универсальный металлический закрытый номинальной массой брутто 5,0 т. Технические условия
- ГОСТ 15150—69 Машины, приборы и другие технические изделия. Исполнения для различных климатических районов. Ка-

ГОСТ 9.510—93

тегории, условия эксплуатации, хранения и транспортирования в части воздействия климатических факторов

ГОСТ 15171—78 Присадка АКOP-1. Технические условия

ГОСТ 15846—79 Продукция, отправляемая в районы Крайнего Севера и труднодоступные районы. Упаковка, маркировка, транспортирование и хранение

ГОСТ 16295—93 Бумага противокоррозийная. Технические условия

ГОСТ 16711—84 Основа парафинированной бумаги. Технические условия

ГОСТ 17308—88 Шпагаты. Технические условия

ГОСТ 29231—91 Шнуры хлопчатобумажные крученые. Технические условия

ГОСТ 18477—79 Контейнеры универсальные. Типы, основные параметры и размеры

ГОСТ 19113—84 Канифоль сосновая. Технические условия

ГОСТ 30090—93 Ткани мешочные. Технические условия

ГОСТ 19537—83 Смазка пушечная. Технические условия

ГОСТ 19667—74 Контейнер специализированный групповой массой брутто 5,0 т для штучных грузов

ГОСТ 20435—75 Контейнер универсальный металлический закрытый номинальной массой брутто 3,0 т. Технические условия

ГОСТ 20799—88 Масла индустриальные. Технические условия

ГОСТ 21488—76 Прутки прессованные из алюминия и алюминидных сплавов. Технические условия

ГОСТ 21650—76 Средства скрепления тарно-штучных грузов в транспортных пакетах. Общие требования

ГОСТ 22225—76 Контейнеры универсальные массой брутто 0,625 и 1,25 т. Технические условия

ГОСТ 22831—77 Поддоны плоские деревянные массой брутто 3,2 т размером 1200×1600 и 1200×1800 мм. Технические условия

ГОСТ 23436—83 Бумага кабельная для изоляции силовых кабелей на напряжение до 35 кВ включительно. Технические условия

ГОСТ 24454—80 Пиломатериалы хвойных пород. Размеры

ГОСТ 24634—81 Ящики деревянные для продукции, поставляемой для экспорта. Общие технические условия

ГОСТ 24597—81 Пакеты тарно-штучных грузов. Основные параметры и размеры

3 ОБЩИЕ ПОЛОЖЕНИЯ

3.1. Требования настоящего стандарта учитываются при изготовлении, хранении и транспортировании полуфабрикатов из алюминия и алюминиевых сплавов и являются основанием при разработке нормативно-технической документации (НТД) на полуфабрикаты конкретного вида.

3.2. Материалы полуфабрикатов, подлежащих хранению и транспортированию, должны соответствовать требованиям НТД.

3.3. Средства и методы временной противокоррозионной защиты должны обеспечивать защиту от коррозии полуфабрикатов на весь период транспортирования и хранения у потребителя в течение 15 сут в условиях, исключающих попадание атмосферных осадков, а также длительного хранения у потребителя.

3.4. Средства подготовки поверхности, временной защиты, упаковочные средства и тара должны соответствовать требованиям НТД.

3.5. Консервация полуфабрикатов включает подготовку поверхности, нанесение (нанесение) средств временной противокоррозионной защиты и упаковывание.

3.6. Консервацию полуфабрикатов проводят в специально оборудованных помещениях или специально оборудованных участках цехов.

Требования к участкам консервации — по ГОСТ 9.014.

3.7. Техника безопасности — по ГОСТ 9.014.

4 ВРЕМЕННАЯ ПРОТИВОКОРРОЗИОННАЯ ЗАЩИТА

4.1. Временной противокоррозионной защите изготовителем на период транспортирования и хранения у потребителя в течение 15 сут. в условиях, исключающих попадание атмосферных осадков, подлежат ленты в рулонах (торцы), листы, круги (диски), гнутые профили, прессованные прутки диаметром не более 22 мм, прессованные профили диаметром описанной окружности до 350 мм из алюминиевых сплавов с содержанием меди более 0,5 %, кроме сплава марки 1925, прессованные панели, холоднодеформированные трубы, проволока в бухтах, штампованные поковки массой не более 2,5 кг, штампованные поковки с необрабатываемой потребителем поверхностью, поковки и штампованные поковки после обработки резанием (обдирки).

По согласованию с потребителем допускается указанные полуфабрикаты не подвергать временной противокоррозионной защите.

Примечания:

1 По согласованию с потребителем временной противокоррозионной защите подвергаются прессованные прутки диаметром более 22 мм из алюминиевых сплавов с содержанием меди более 0,5 %.

2 По согласованию с потребителем допускается промасливание всей поверхности ленты технологической смазкой «Укринол-202»*.

3 Холоднодеформированные трубы из алюминия всех марок и алюминиевых сплавов марок АМц и АД31 допускается подвергать временной противокоррозионной защите только по наружной поверхности.

4.2 Не подлежат временной противокоррозионной защите изготовителем на период транспортирования и хранения у потребителя в течение 15 сут следующие полуфабрикаты: катаные полосы, листовые прокатно-сварные заготовки для теплообменников, плиты, прессованные прутки диаметром более 22 мм, прессованные прутки в бухтах, прессованные профили с диаметром описанной окружности до 350 мм из алюминия всех марок и алюминиевых сплавов с содержанием меди до 0,5 % и из сплавов марок 925, ВД1, АД1-1, АКМ, профили: прессованные диаметром описанной окружности более 350 мм, электротехнического назначения, профили толщиной полки более 4,0 мм, имеющие номинальные габаритные размеры более 100 мм, прессованные шины: электротехнического назначения, в бухтах, прессованные ленты, прессованные трубы (в том числе крупногабаритные), в бухтах, холоднодеформированные трубы в бухтах, сварные трубы в бухтах, штампованные поковки массой более 2,5 кг, а также полуфабрикаты, подвергаемые механической обработке со всех сторон.

По согласованию с потребителем указанные полуфабрикаты подвергаются временной противокоррозионной защите.

4.3. При отправке всех видов полуфабрикатов в районы Крайнего Севера и труднодоступные районы они подлежат временной противокоррозионной защите, кроме бурильных труб, на которых противокоррозионной защите подвергаются только бурильные замки.

4.4 Все полуфабрикаты перед длительным хранением подлежат временной противокоррозионной защите.

Допускается не консервировать полуфабрикаты при сроке хранения до 1 года в отапливаемом хранилище.

4.5 Средства временной противокоррозионной защиты полуфабрикатов на период транспортирования и хранения у потребителя в течение 15 сут приведены в таблице 1.

* Здесь и далее по тексту материалы, отмеченные знаком*, изготавливают по НТД

Таблица 1

Средство временной противокоррозионной защиты	Защищаемый полуфабрикат	Особенности применения
1 Масло индустриальное марки И-12А или И-20А по ГОСТ 20799 при концентрации 90—95 %; присадка АКОР-1 по ГОСТ 15171 при концентрации 5—10 %	Ленты в рулонах; листы; профили; прутки; трубы; проволока; панели; штампованные поковки	Без подогрева или с подогревом до температуры 313—353 К (40—80 °С)
2 Масло индустриальное марки И-12А или И-20А по ГОСТ 20799 при концентрации 90—95 %; присадка АКОР-1 по ГОСТ 15171 при концентрации 5—10 %; вазелин технический* при концентрации 10—15 % ¹	Ленты в рулонах; листы; профили; прутки; трубы; панели штампованные поковки Проволока	С подогревом до температуры 313—353 К (40—80 °С) С подогревом до температуры 368 К (95 °С)
3 Для применения в зимнее время (температура не более +5 °С): масло индустриальное марки И-12А или И-20А по ГОСТ 20799 при концентрации 70 %; вазелин технический* при концентрации 30 %	Ленты в рулонах; листы; трубы; штампованные поковки	С подогревом до температуры 333—353 К (60—80 °С)
Для применения в летнее время (температура более +5 °С): масло индустриальное марки И-12А или И-20А по ГОСТ 20799 при концентрации 50 %, вазелин технический* при концентрации 50 %	То же	То же
4 Масло консервационное марки К-17 по ГОСТ 10877	Штампованные поковки	—
5 Бумага промасленная или непромасленная следующих сортов: телефонная по ГОСТ 3553; для билетов по ГОСТ 11836; прокладочно-упаковочная для резиновой обуви по НТД; основа парафинированной бумаги марки ОДП-35 по ГОСТ 16711	Ленты в рулонах; листы; круги	Промасливание бумаги проводится составами по подпунктам 1—3 настоящей таблицы
6 Бумага липкая следующих сортов: телефонная по ГОСТ 3553; электроизоляционная намоточная по ГОСТ 1931; кабельная по ГОСТ 645 и ГОСТ 23436	Листы	Липкий слой на бумаге образуется нанесением на поверхность резинового или полиизобутиленового клея ¹

Средство временной противокоррозионной защиты	Защищаемый полуфабрикат	Особенности применения
7 Покрытие анодно-окисное по ГОСТ 9.031	Профили; панели; трубы; штампованные поковки	—
8 Линасил ИФХАН-1Н*	То же	Необходима дополнительная упаковка в чехлы из полиэтиленовой пленки толщиной 0,10—0,20 мм по ГОСТ 10354
9 Силикагель технический по ГОСТ 3956	>	
10 Бумага противокоррозионная марок МБГИ-3-40 и МБГИ-8-40 по ГОСТ 16295	>	

* Резиновый или полиизобутиленовый клей представляет собой раствор резиновой смеси или полиизобутилена, канифоли по ГОСТ 19113, белил цинковых по ГОСТ 202, церезина по ГОСТ 2488, масла индустриального по ГОСТ 20799 в нефрасе по НТД.

4.6 Средства временной противокоррозионной защиты полуфабрикатов при длительном хранении приведены в таблице 2.

Таблица 2

Средство временной противокоррозионной защиты	Срок хранения, год не более
1 Масло индустриальное марки И-12А или И-20А по ГОСТ 20799 при концентрации 90—95 %; присадка АКОР-1 по ГОСТ 15171 при концентрации 5—10 %	10 ¹⁾
2 Масло индустриальное марки И-12А или И-20А по ГОСТ 20799 при концентрации 80—85 %; присадка АКОР-1 по ГОСТ 15171 при концентрации 5—10 %; вазелин технический* при концентрации 10—15 %	10 ¹⁾
3 Масло консервационное марки К-17 по ГОСТ 10877 или НГ-203 (Б, В)*	10 ¹⁾
4 Покрытие анодно-окисное по ГОСТ 9.031	10
5 Бумага противокоррозионная марок МБГИ-3-40 или МБГИ-8-40 по ГОСТ 16295	3 ²⁾

Окончание таблицы 2

Средство временной противокоррозионной защиты	Срок хранения, год, не более
6 Линасиль ИФХАН-1Н*	10 ²⁾

¹⁾ Срок защиты полуфабрикатов, законсервированных маслами, приведен при их прокладке бумагой, промасленной этими же маслами.

Допускается хранение без прокладки бумагой.

²⁾ Срок защиты полуфабрикатов с использованием противокоррозионной бумаги или линасиля дан при их упаковке в полиэтиленовую пленку толщиной 0,15—0,20 мм по ГОСТ 10354 с обеспечением герметизации и защиты от механических повреждений.

4.7 Подготовку поверхности полуфабрикатов перед консервацией проводят в соответствии с приложением А.

4.8 Технология временной противокоррозионной защиты полуфабрикатов установленными средствами приведена в приложении Б.

4.9 Способы расконсервации полуфабрикатов приведены в приложении В.

4.10 Контроль качества нанесения средств временной противокоррозионной защиты осуществляется соблюдением всех стадий технологического процесса в соответствии с требованиями настоящего стандарта.

4.11 Дополнительные требования к временной противокоррозионной защите полуфабрикатов устанавливаются в НТД на полуфабрикаты конкретного вида.

5 УПАКОВКА

5.1 Упаковка служит для предотвращения или ограничения воздействия климатических факторов, сохранения средств временной противокоррозионной защиты, предохранения от загрязнения и механических повреждений, создания удобства при погрузочно-разгрузочных работах, транспортировании и хранения.

5.2 Полуфабрикаты подразделяют следующим образом:
упакованные в тару;
упакованные без тары (увязанные в пучки, пачки, рулоны, бухты);

без упаковки.

5.3 Для упаковки полуфабрикатов используют:

бумагу упаковочную битумированную по ГОСТ 515;

ГОСТ 9.510—93

подпергамент по ГОСТ 1760;
бумагу мешочную марок В-70 и В-78 по ГОСТ 2228;
бумагу телефонную по ГОСТ 3553;
бумагу двухслойную водонепроницаемую упаковочную марки ДБ по ГОСТ 8828;
бумагу оберточную марок А и В цвета естественного волокна по ГОСТ 8273;
бумагу парафинированную по ГОСТ 9569;
бумагу кабельную крепированную по ГОСТ 10396;
бумагу для билетов по ГОСТ 11836;
бумагу прокладочно-упаковочную для резиновой обуви по НТД;
основу парафинированной бумаги марки ОДП-35 по ГОСТ 16711;
бумагу кабельную марки К-080 по ГОСТ 23436;
картон обивочный водостойкий по ГОСТ 6659;
ткани упаковочные и технического назначения по ГОСТ 5530;
ткани льняные и полульняные мешочные по ГОСТ 30090;
синтетические или нетканые материалы*;
фольгу алюминиевую для упаковки по ГОСТ 745;
ленту из алюминия всех марок или алюминиевого сплава марки АКМ, отожженную по ГОСТ 13726;
ленту отожженную лакированную из сплава марки АЖ* или АМг2*;
пленку полиэтиленовую толщиной 0,10—0,20 мм по ГОСТ 10354.

5.4 Допускается применять другие виды упаковочных материалов при условии обеспечения требований на уровне настоящего стандарта.

5.5 При погрузочно-разгрузочных работах, хранении и транспортировании применяют:

ящики дощатые неразборные для грузов массой до 500 кг по ГОСТ 2991;

ящики из листовых древесных материалов неразборные для грузов массой до 200 кг по ГОСТ 5959;

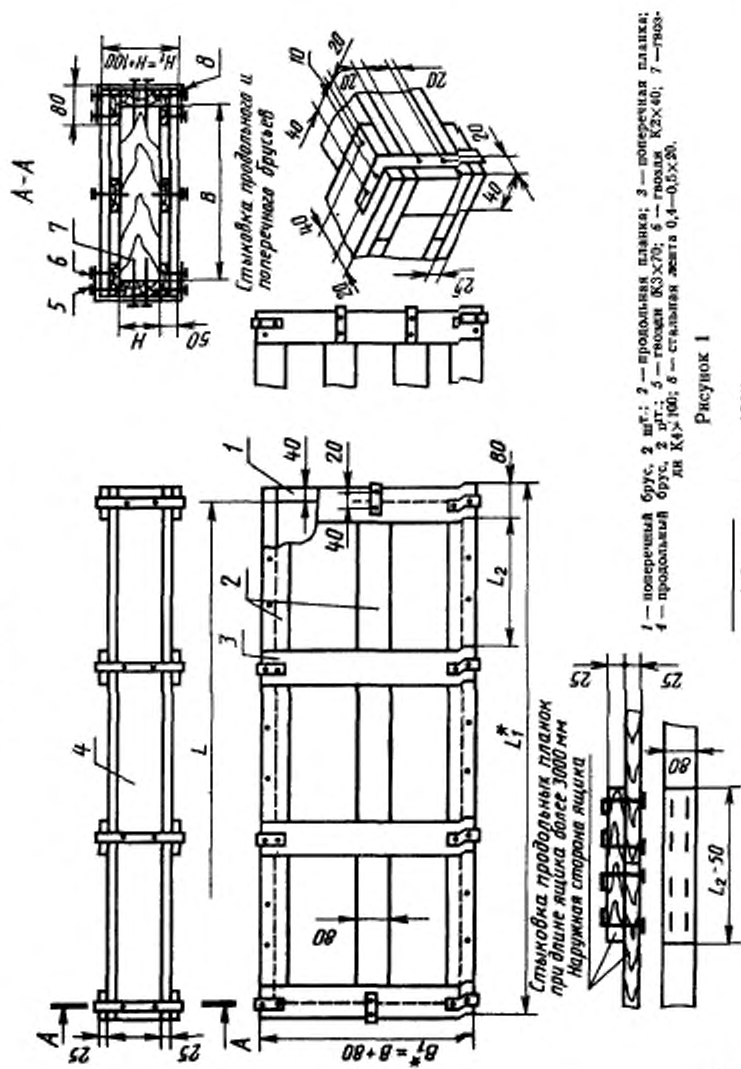
ящики дощатые для грузов массой свыше 500 до 20000 кг по ГОСТ 10198;

ящики деревянные для продукции, поставляемой для экспорта по ГОСТ 24634;

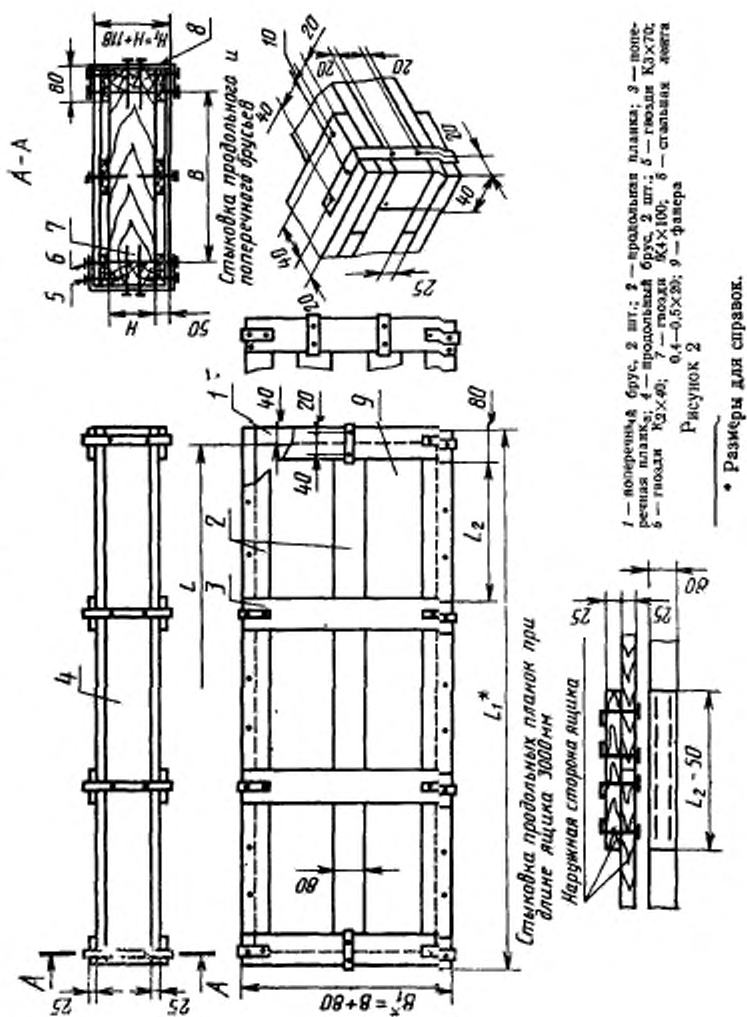
ящики дощатые решетчатые для листов в соответствии с приложением Г (рисунок 1);

ящики дощатые комбинированные для листов в соответствии с приложением Г (рисунок 2);

Ящик дощатый решетчатый типа I



Ящик дощатый комбинированный типа II



ящики дощатые решетчатые для прутков, профилей и труб в соответствии с приложением Г (рисунок 3);
 ящики дощатые комбинированные для прутков, профилей и труб в соответствии с приложением Г (рисунок 4);
 ящики дощатые для листов*;
 ящики дощатые для прутков, профилей и труб*;
 контейнеры универсальные металлические закрытые номинальной массой брутто 5,0 т по ГОСТ 15102;
 контейнеры универсальные по ГОСТ 18477;
 контейнеры специализированные групповые массой брутто 5,0 т для штучных грузов по ГОСТ 19667;
 контейнеры универсальные металлические номинальной массой брутто 3,0 т по ГОСТ 20435;
 контейнеры универсальные массой брутто 0,625 и 1,25 т по ГОСТ 22225;
 контейнеры специализированные*;
 поддоны плоские по ГОСТ 9078;
 поддоны плоские деревянные размером 800×1200 мм по ГОСТ 9557;
 поддоны ящичные и стоечные по ГОСТ 9570;
 поддоны плоские деревянные массой брутто 3,2 т, размером 1200×1600 и 1200×1800 мм по ГОСТ 22831;
 поддоны плоские деревянные многооборотные для листов массой до 4000 кг*;
 тару разборную многооборотную для листов массой до 10000 кг*;
 кассеты пакетирующие металлические многооборотные для листов массой до 7000 кг* и 10000 кг*;
 тару разборную многооборотную для лент в рулонах*;
 тару разборную многооборотную для прутков, профилей, труб и продукции в бухтах массой до 3000 кг*;
 тару разборную многооборотную для панелей массой до 10000 кг*;
 тару разборную многооборотную металлическую для штамповок*;
 тару специальную многооборотную металлическую для заготовок листовых прокатно-сварных для теплообменников*;
 обрешетки (циновки) деревянные для прутков, профилей и труб*;
 тару мягкую*.

5.6. Допускается применять другие виды тары, изготовленные по чертежам изготовителя, при условии обеспечения требований на уровне настоящего стандарта.

Ящик дощатый решетчатый типа III

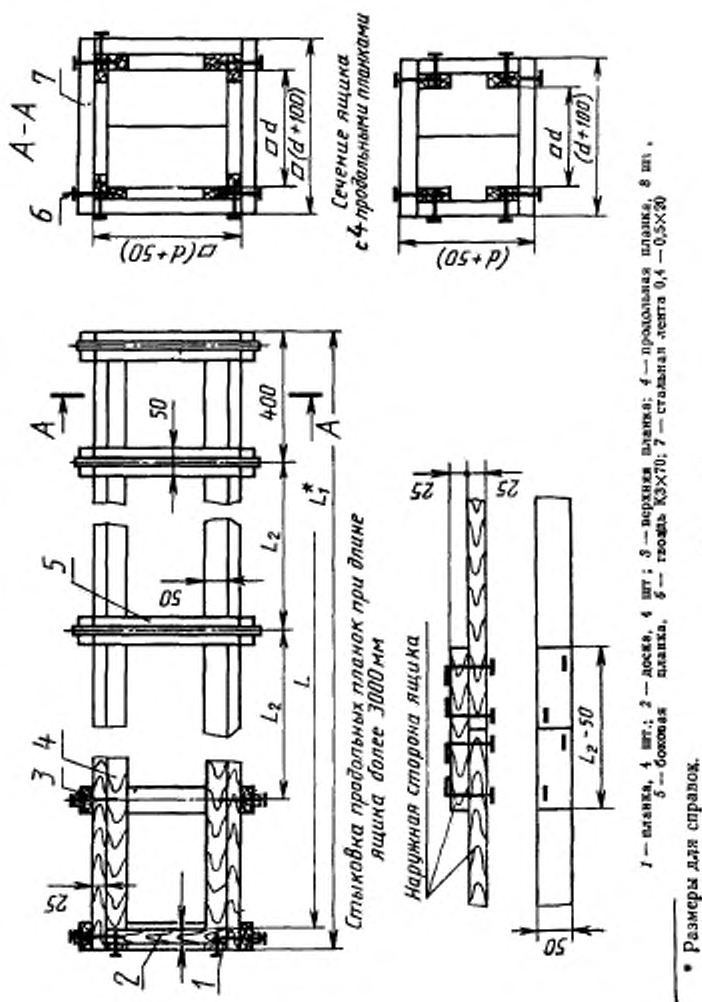
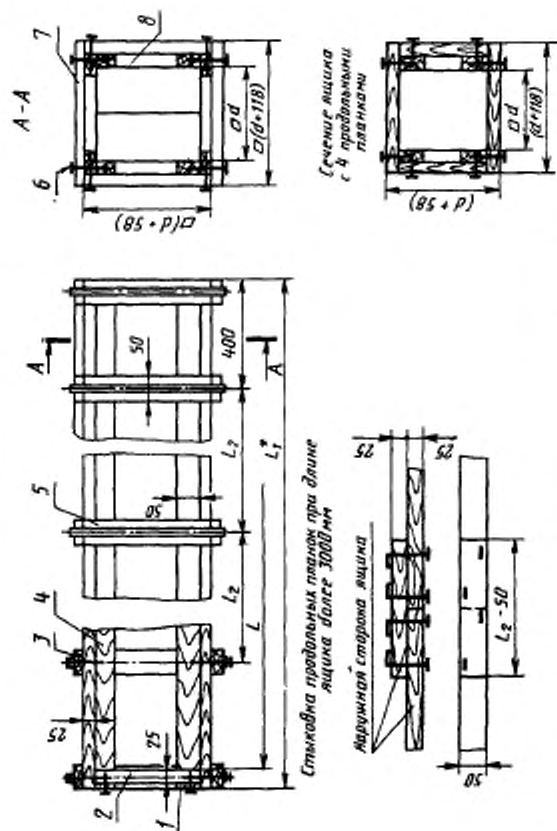


Рисунок 3

Ящик лотчатый комбинированный типа IV



1 — панель, 4 шт.; 2 — доска, 4 шт.; 3 — верхняя планка; 4 — шпильчатая планка; 5 — боковая планка; 6 — гвоздь КЗХ70; 7 — стальная лента 0,4 — 0,5Х30; 8 — фанера

• Размер для справок.

Рисунок 4

5.7. Тара должна иметь чалочные приспособления (крюки, проушины, балки, планки, подстроповочные бруски или другие элементы), обеспечивающие строповку грузовых мест при погрузочно-разгрузочных работах.

При отсутствии чалочных приспособлений допускается строповка в обхват для полуфабрикатов, упакованных в мягкую тару, обрешетку, пучки, а также без упаковки с применением деревянных или металлических подкладок, используемых также для разделения грузовых мест, укладки грузовых мест на пол склада или транспортного средства.

Не допускается использовать обвязки для зачаливания груза при погрузочно-разгрузочных работах.

5.8 При укладке полуфабрикатов в тару все свободное пространство между стенками ящика и полуфабрикатами должно быть заполнено жгутами из бумаги.

5.9. Для обвязки полуфабрикатов и грузовых мест применяют:

- шпегат по ГОСТ 17308;
- шпегат полипропиленовый из пленочной нити*;
- шнур хлопчатобумажный крученый по ГОСТ 29231;
- проволоку стальную низкоуглеродистую общего назначения по ГОСТ 3282 или другой НТД диаметром 2,0—7,0 мм;
- проволоку из алюминия всех марок, отожженную по ГОСТ 14838 или другой НТД, диаметром 7,0—10,0 мм;
- катанку алюминиевую мягкую по ГОСТ 13843 диаметром 9,0—12,0 мм;
- пруток прессованный из алюминия всех марок, отожженный или без термической обработки по ГОСТ 21488 диаметром 7,0—10,0 мм;
- ленту стальную упаковочную мягкую по ГОСТ 3560;
- ленту стальную горячекатаную по ГОСТ 6009 или другой НТД толщиной 0,5—2,0 мм и шириной до 30 мм;
- ленту из алюминия всех марок или алюминиевых сплавов марок ВД1, АКМ, В95-1, В95-2, отожженную по ГОСТ 13726 толщиной 0,5—6,0 мм и шириной 20—50 мм.

Примечание — Для обвязки допускается применять холоднокатаную ленту из углеродистой конструкционной стали в нагартованном или полунгартованном состоянии толщиной 0,7—1,0 мм и шириной до 32 мм*.

5.10. Допускается применять другие обвязочные материалы при условии сохранения целостности обвязки грузового места.

5.11. Обвязку проволокой или прутом в зависимости от массы грузового места и диаметра применяемых проволоки или прутка проводят в один — три оборота стальной проволокой или

в два-три оборота алюминиевой проволокой или прутком с плотной укруткой концов.

Концы проволоки или прутка соединяют скруткой не менее пяти витков.

5.12 Концы ленты при обвязке должны быть соединены с помощью замков или двойного точечного сварного шва.

5.13 Масса грузового места, а также масса неувязанной продукции (полуфабрикат без упаковки) при ручной погрузке и разгрузке должен быть не более 80 кг; при массе более 80 кг должна применяться механизированная погрузка и разгрузка.

5.14 Упаковывание полуфабрикатов, отправляемых в районы Крайнего Севера и труднодоступные районы, проводят в соответствии с ГОСТ 15846.

5.15. Упаковывание лент в рулонах

5.15.1 Рулоны лент стягивают по окружности стяжной машиной или вручную стальной лентой или лентой из алюминия всех марок или алюминиевых сплавов марок ВД1, АКМ, В95-1, В95-2 или проволокой стальной (5.9).

Количество стяжек по окружности (продольных) определяют из расчета одна стяжка на 600 мм ширины рулона.

5.15.2 Каждый стянутый рулон упаковывают одним из следующих способов:

обертывают по боковой поверхности двумя слоями двухслойной водонепроницаемой упаковочной бумаги или упаковочной битумированной бумаги с завертыванием ее на торцы, затем одним слоем алюминиевой фольги или ленты алюминия всех марок, или алюминиевого сплава марки АКМ (5.3);

обертывают одним слоем алюминиевой фольги или лентой из алюминия всех марок или алюминиевого сплава марки АКМ (5.9);

обертывают торцы рулона двумя слоями двухслойной водонепроницаемой упаковочной бумаги или упаковочной битумированной бумаги, или одним слоем алюминиевой фольги, или ленты из алюминия всех марок, или алюминиевого сплава марки АКМ, или водостойкого картона (5.3).

5.15.3 Упакованные рулоны лент укладывают в разборную или неразборную многооборотную тару (сборные деревянные или металлические щиты, стянутые болтами или шпильками при помощи гаек), или деревянные или металлические поддоны с укладкой на боковую поверхность.

Допускается укладывать в одну тару несколько рулонов лент, изготовленных разрезкой; при этом общая ширина упаковывае-

мого комплекта не должна превышать ширины разрезаемого рулона.

5.15.4. Рулоны лент массой не более 80 кг укладывают сточ, рядами в дощатые ящики (плотные или решетчатые) или универсальные или специализированные групповые контейнеры, предварительно выложив дно и стенки двухслойной водонепроницаемой упаковочной бумаги или упаковочной битумированной бумаги. Такой же бумагой покрывают рулоны лент сверху. Каждый ряд должен быть переложен прокладочным материалом (5.3).

5.15.5 Масса грузового места в разборной многооборотной таре или на поддоне должна быть не более 5000 кг, в ящиках — не более 800 кг.

По согласованию с потребителем допускается увеличивать массу грузового места в разборной многооборотной таре до 10000 кг.

5.15.6 По согласованию с потребителем рулоны лент могут не упаковываться. В зависимости от ширины рулоны должны быть стянуты одной или двумя поперечными стяжками и не менее чем двумя продольными стяжками при ширине рулона более 1000 мм.

5.16 Упаковывание листов

5.16.1. Каждый лист из алюминиевых сплавов всех марок и всех состояний материала, кроме состояния без термической обработки и отожженного, после нанесения средств временной противокоррозионной защиты должен быть дополнительно переложен одним слоем промасленной или непромасленной бумаги.

Каждый лист из алюминия всех марок и всех состояний материала, а также из алюминиевых сплавов всех марок в состоянии без термической обработки и отожженном после нанесения средств временной противокоррозионной защиты дополнительно бумагой не перекладывают.

Примечание — Допускается не перекладывать бумагой листы при укладке в специализированные контейнеры или разборную многооборотную тару.

5.16.2 Листы специального назначения, обклеенные с лицевой стороны липкой бумагой, по согласованию с потребителем дополнительно перекладывают одним слоем промасленной бумаги.

5.16.3 Листы, не подвергаемые (по согласованию сторон) временной противокоррозионной защите, должны быть обязательно переложены одним слоем промасленной или непромасленной бумаги.

5.16.4 Листы одного размера, одной марки и одного состояния материала укладывают в стопы высотой не более 0,5 м.

5.16.5 Каждая стопа листов должна быть завернута в два слоя промасленной бумаги (5.3) и один слой двухслойной водонепроницаемой упаковочной или упаковочной битумированной бумаги или один слой парафинированной бумаги и один слой двухслойной водонепроницаемой упаковочной или упаковочной битумированной бумаги.

5.16.6 Завернутые стопы листов укладывают в дощатые ящики (плотные, решетчатые и комбинированные), разборную многооборотную тару, пакетирующие кассеты или на поддоны (5.5) и дополнительно сверху и с боков накрывают лентой из алюминия всех марок или алюминиевого сплава марки АКМ (5.3).

Стопы листов на поддонах должны быть связаны стальной лентой толщиной 1,2—1,5 мм и шириной 30 мм вдоль не менее чем в двух местах при длине листа до 2 м включительно и попеременно в трех—пяти местах при длине листа более 2 м.

5.16.7 Масса грузового места при упаковывании в ящики должна быть не более 800 кг, в разборную многооборотную тару — не более 10000 кг, в пакетирующие кассеты — не более 7000 кг, а на поддонах — не более 2000 кг.

По согласованию с потребителем масса грузового места при упаковывании в ящики может быть увеличена.

5.17 Упаковывание кругов (дисков)

5.17.1 Круги (диски) одного размера, одной марки и одного состояния материала укладывают в стопы высотой не более 0,5 м.

5.17.2 Каждая стопа кругов (дисков) должна быть завернута в два-три слоя промасленной или непромасленной бумаги (5.3) и один-два слоя двухслойной водонепроницаемой или упаковочной битумированной бумаги.

Допускается стопу кругов (дисков) или несколько стоп упаковывать в полиэтиленовую пленку и пропускать через сушильную печь, где пленка плотно облегает стопу кругов или всю упаковку.

5.17.3 Завернутые стопы кругов (дисков) укладывают в дощатые ящики (плотные или фанерные) или контейнеры (5.5) и разделяют двумя-тремя слоями двухслойной водонепроницаемой упаковочной или упаковочной битумированной бумаги и уплотняют деревянными распорками, которые устанавливают между стенками, крышкой ящика и стопами кругов (дисков).

5.17.4 Масса грузового места при упаковывании в ящики должна быть не более 500 кг.

5.18 Упаковывание катаных полос

5.18.1 Катаные полосы одного размера, одной марки и одного состояния материала укладывают в стопы высотой не более 0,5 м.

5.18.2 Стопы полос укладывают в дощатые решетчатые ящики типов I, II по ГОСТ 10198 или контейнеры (5.5), предварительно выложенные внутри одним слоем двухслойной водонепроницаемой бумаги и одним слоем оберточной бумаги.

При упаковывании полос в универсальный контейнер пол его должен быть выстлан одним слоем двухслойной водонепроницаемой упаковочной бумаги. Этой же бумагой накрывают стопы полос.

5.18.3 Масса грузового места при упаковывании в ящики или универсальные контейнеры должна быть не более 3000 кг.

5.19 Упаковывание заготовок листовых прокатно-сварных для теплообменников

5.19.1 Каждая заготовка должна быть завернута в один слой прокладочно-упаковочной бумаги для резиновой обуви или телефонной, или для билетов.

5.19.2 Завернутые заготовки собирают в пакеты по 10 шт. и перевязывают шпагатом или шнуром (5.9).

5.19.3 Пакеты заготовок укладывают в дощатые решетчатые ящики, специальную металлическую многооборотную тару или специализированные контейнеры (5.5).

Дощатые решетчатые ящики перед укладкой заготовок должны быть предварительно выстланы внутри (кроме торцевых стенок) одним слоем упаковочной битумированной бумаги.

5.19.4. Масса грузового места при упаковывании в ящики должна быть не более 50 кг, в специальную металлическую многооборотную тару — не более 3000 кг.

5.20 Упаковывание плит

5.20.1 Каждая плита (по согласованию сторон) должна быть переложена двумя слоями промасленной бумаги.

5.20.2 Плиты укладывают в стопы высотой не более 0,5 м.

5.20.3 Каждую стопу плит укладывают в разборную многооборотную тару (5.5) или непосредственно в транспортное средство с перекладкой деревянными прокладками.

5.20.4 Масса грузового места при упаковывании в разборную многооборотную тару должна быть не более 10000 кг.

5.21 Упаковывание прутков

5.21.1 Прутки одного номинального диаметра, одной марки и одного состояния материала связывают в пучки.

Каждый пучок прутков диаметром до 30 мм включительно связывают любым материалом (5.9) не менее чем в двух равномерно удаленных друг от друга местах при длине прутка до 3 м включительно или в трех—пяти местах при длине прутка более 3 м.

5.21.2 Каждый пучок прутков должен быть завернут в два слоя промасленной или непромасленной бумаги (5.3) и один слой двухслойной водонепроницаемой упаковочной или упаковочной битумированной бумаги или один слой парафинированной бумаги и один слой двухслойной водонепроницаемой упаковочной или упаковочной битумированной бумаги.

5.21.3 Завернутые пучки прутков укладывают в дощатые ящики (плотные или решетчатые), многооборотную разборную тару, обрешетку или универсальные контейнеры (5.5).

Связанные пучки прутков или отдельные прутки можно укладывать в ящики, обрешетку, контейнеры или разборную многооборотную тару, предварительно выложенные той же бумагой и в том же количестве, что и по 5.21.2.

5.21.4 Масса грузового места при упаковке в ящики должна быть не более 500 кг, в разборную многооборотную тару — не более 5000 кг, в обрешетку — не более 2000 кг, в мягкой таре — не более 200 кг.

5.21.5 Прутки диаметром до 30 мм допускается упаковывать в мягкую тару, обертывая связанные пучки (один или несколько) двумя слоями промасленной или непромасленной бумаги (5.3) и одним слоем двухслойной водонепроницаемой упаковочной бумаги или двумя слоями упаковочной битумированной бумаги.

Упаковочное место должно быть связано стальной проволокой или лентой, лентой из алюминия всех марок или алюминиевого сплава марки АКМ или проволокой из алюминия всех марок, или круглым прутком из алюминия всех марок (5.9) не менее чем в трех равномерно удаленных друг от друга местах.

5.21.6 При отправке одному потребителю прутков в мягкой таре допускается упаковочные места массой не более 200 кг связывать в одно грузовое место массой не более 1000 кг.

Грузовое место должно быть связано не менее чем в двух местах при длине прутков до 3 м включительно или в трех—пяти местах при длине прутков более 3 м лентой или стальной проволокой, или лентой из алюминия всех марок или алюминиевого сплава марки АКМ, или проволокой из алюминия всех марок, или круглым прутком из алюминия всех марок (5.9).

Прутки диаметром до 30 мм при отправке потребителю в прямом транспорте без перевалки в пути допускается упаковывать в мягкую тару с массой грузового места не более 2000 кг.

Примечание — При отправке прутков потребителю в крытых вагонах или полувагонах с универсальной металлической кровлей без перевалки в пути масса грузового места может быть увеличена до 2000 кг. Грузовое место должно быть связано в трех—пяти местах проволокой стальной (5.9).

5.21.7 Прутки диаметром более 30 мм связывают в пучки в трех — пяти местах лентой или стальной проволокой, или лентой из алюминия всех марок или алюминиевого сплава марки АКМ, или проволокой, или круглым прутом из алюминия (5.9).

5.21.8 Масса грузового места должна быть не более 3500 кг.

5.21.9 Прутки, намотанные в бухты, должны быть связаны шпагатом или шнуром, или проволокой из алюминия всех марок не менее чем в трех равномерно удаленных друг от друга местах (5.9).

Связанные бухты прутков могут быть уложены в стопы и перевязаны проволокой или круглым прутом из алюминия всех марок (5.9).

5.21.10 Каждая связанная стопа бухт должна быть уложена в разборную многооборотную тару, предварительно выложенную бумагой.

5.21.11. Масса одной бухты в стопе должна быть не более 50 кг.

Масса стопы должна быть не более 350 кг.

Масса грузового места в разборной многооборотной таре должна быть не более 3000 кг.

5.21.12 Допускается прутки в бухтах упаковывать по 5.26.

5.22 Упаковывание профилей

5.22.1 Профили одного типоразмера, одного номера и шифра, одной марки, одного состояния материала, одного вида прочности и одного назначения укладывают в пучки.

Профили диаметром описанной окружности до 350 мм связывают в пучки любым материалом (5.9) не менее чем в двух местах при длине профиля до 3 м включительно или в трех — пяти местах при длине профиля более 3 м.

5.22.2 Каждый связанный пучок профилей должен быть завернут в два слоя промасленной или непромасленной бумаги (5.3) и один слой двухслойной водонепроницаемой упаковочной или упаковочной битуминированной бумаги или один слой парафинированной бумаги и один слой двухслойной водонепроницаемой упаковочной или упаковочной битуминированной бумаги.

5.22.3 Завернутые пучки профилей укладывают в дощатые ящики (плотные или решетчатые), разборную многооборотную тару, обрешетку или универсальные контейнеры (5.5).

Связанные пучки профилей или отдельные профили можно укладывать в ящики, разборную многооборотную тару, обрешетку или контейнеры, предварительно выложенные той же бумагой и в том же количестве, что в 5.22.2.

Примечание — При отправке профилей одному потребителю допускается грузовое место в разборной многооборотной таре формировать из не-

скольких пучков профилей разных размеров или шифров; при этом каждый пучок должен состоять из профилей одного типоразмера, одного номера или шифра.

5.22.4 Масса грузового места при упаковке в ящики должна быть не более 500 кг, в разборную многооборотную тару — не более 5000 кг, в обрешетку — не более 2000 кг.

5.22.5 Профили толщиной полки более 2 мм допускается упаковывать в мягкую тару, завертывая связанные пучки (одни или несколько) двумя слоями промасленной или непромасленной бумаги и одним слоем двухслойной водонепроницаемой упаковочной бумаги или двумя слоями упаковочной битумированной бумаги (5.3).

Упаковочное место должно быть связано лентой или стальной проволокой или лентой из алюминия всех марок или алюминиевого сплава марки АКМ, или проволокой из алюминия всех марок, или прутком из алюминия всех марок (5.9) не менее чем в трех местах.

5.22.6 Масса упаковочного места в мягкой таре должна быть не более 200 кг.

5.22.7 При отправке профилей одному потребителю в мягкой таре допускается упаковочные места массой не более 200 кг связывать в одно грузовое место массой не более 800 кг.

Грузовое место должно быть связано не менее чем в двух местах при длине профилей до 3 м включительно или в трех — пяти местах при длине профилей более 3 м лентой или стальной проволокой, или лентой из алюминия всех марок или алюминиевого сплава марки АКМ, или проволокой из алюминия всех марок, или круглым прутком из алюминия всех марок (5.9).

5.22.8 Профили толщиной полки более 5 мм при отправке потребителю прямо без перевалки в пути допускается упаковывать в мягкую тару массой грузового места не более 1500 кг.

Примечание — При отправке профилей в крытых вагонах или полувагонах с универсальной металлической кровлей без перевалки в пути масса грузового места может быть увеличена до 2000 кг.

5.22.9 Профили толщиной полки более 4 мм с номинальным габаритным размером более 100 мм, а также крупногабаритные профили диаметром описанной окружности более 350 мм и профили электротехнического назначения связывают лентой или стальной проволокой, или лентой из алюминия всех марок или алюминиевого сплава марки АКМ, или проволокой из алюминия всех марок, или круглым прутком из алюминия всех марок (5.9) не менее чем в двух местах при длине профилей до 3 м включительно или в трех — пяти местах при длине профиля более 3 м.

Масса грузового места связанных профилей должна быть не более 3500 кг.

5.22.10 Крупногабаритные профили массой до 800 кг не связывают в пучки, а непосредственно укладывают на подкладки рядами в полувагоны с наведенной временной кровлей*.

5.22.11 Гнутые профили связывают в пучки массой 30—40 кг шпигатом или шнуром (5.9). Пучки собирают в пачки и перевязывают лентой или проволокой из алюминия всех марок (5.9) не менее чем в двух местах при длине профиля до 3 м включительно или в трех местах при длине профиля более 3 м.

Связанные пучки должны быть завернуты в два слоя промасленной или непромасленной бумаги и один слой двухслойной водонепроницаемой упаковочной или упаковочной битумированной бумаги или один слой парафинированной бумаги и один слой двухслойной водонепроницаемой упаковочной или упаковочной битумированной бумаги (5.3).

Завернутые пачки гнутых профилей укладывают в дощатые ящики (плотные или решетчатые) или в разборную многооборотную тару (5.5).

Масса грузового места собранных в пачку пучков должна быть не более 1500 кг.

5.23 Упаковывание панелей

5.23.1 Каждая панель должна быть завернута в конверт, состоящий из двух слоев промасленной бумаги и одного слоя двухслойной водонепроницаемой упаковочной или упаковочной битумированной бумаги (5.3).

В зависимости от массы панелей допускается в один конверт заворачивать несколько панелей одного размера.

5.23.2 Завернутые в конверт панели укладывают стопами в дощатые ящики (плотные и решетчатые), разборную многооборотную тару, универсальные или специализированные контейнеры (5.5) или стягивают в пакеты стальной лентой (5.9).

Между панелями прокладывают один слой промасленной бумаги (5.3) и любые неметаллические или специальные резиновые прокладки, надеваемые на ребра. Расстояние между прокладками должно быть не более 3 м; расстояние от крайних прокладок до концов панелей должно быть не более 0,5 м.

Верхнюю панель накрывают одним слоем промасленной бумаги и одним слоем двухслойной водонепроницаемой упаковочной или упаковочной битумированной бумаги (5.3).

Допускается применять один слой алюминиевой фольги взамен наружного слоя бумаги.

5.23.3 Масса грузового места при упаковке в ящики должна быть не более 500 кг, в разборную многооборотную тару — не более 10000 кг.

5.24 Упаковывание шин и прессованных лент

5.24.1 Шины и прессованные ленты одного размера, одной марки и одного состояния материала укладывают в пучки или наматывают в бухты.

5.24.2 Каждый пучок шин и прессованных лент связывают лентой из алюминия всех марок или алюминиевого сплава марки АКМ или проволокой из алюминия всех марок, или круглым прутом из алюминия всех марок (5.9) не менее чем в двух местах при длине шины и ленты до 3 м включительно или в трех — пяти местах при длине более 3 м.

5.24.3 Масса грузового места связанных шин и лент должна быть не более 4000 кг.

5.24.4 Каждую бухту шин или прессованной ленты связывают не менее чем в трех равномерно удаленных друг от друга местах лентой из алюминия всех марок или алюминиевого сплава марки АКМ, проволокой или круглым прутом из алюминия всех марок (5.9).

Связанные бухты шин и лент укладывают в стопы, которые связывают проволокой или круглым прутом из алюминия всех марок или лентой из алюминия всех марок или алюминиевого сплава марки АКМ (5.9).

5.24.5. Масса одной бухты шин и лент должна быть не более 350 кг.

Масса стопы шин должна быть не более 1000 кг.

5.25 Упаковывание труб

5.25.1 Холоднодеформированные трубы одного типоразмера, одной марки и одного состояния материала укладывают в пучки и связывают шпагатом или проволокой из алюминия всех марок (5.9) не менее чем в двух местах при длине трубы до 3 м включительно или в трех — пяти местах при длине трубы более 3 м.

5.25.2 Каждый связанный пучок труб завертывают в два слоя промасленной или непромасленной бумаги и один слой двухслойной водонепроницаемой упаковочной или упаковочной битумированной бумаги или один слой парафинированной бумаги и один слой двухслойной водонепроницаемой упаковочной или упаковочной битумированной бумаги (5.3).

5.25.3 Завернутые пучки труб укладывают в дощатые ящики (плотные или решетчатые), разборную многооборотную тару, обрешетку или универсальные контейнеры (5.5).

Связанные пучки труб или отдельные трубы можно укладывать в ящики, разборную многооборотную тару, обрешетку или контейнеры, предварительно выложенные той же бумагой и в том же количестве, что по 5.25.2.

5.25.4 Масса грузового места при упаковывании в ящики должна быть не более 500 кг, в разборную многооборотную тару — не более 5000 кг, в обрешетку — не более 2000 кг.

5.25.5 Холоднодеформированные трубы допускается упаковывать в мягкую тару, завернув связанные пучки (один или несколько) двумя слоями промасленной или непромасленной бумаги и одним слоем двухслойной водонепроницаемой упаковочной бумаги или двумя слоями упаковочной битумированной бумаги (5.3).

Грузовое место должно быть связано лентой из алюминия всех марок или алюминиевого сплава марки АКМ или проволокой из алюминия всех марок, или круглым прутком из алюминия всех марок (5.9) не менее чем в трех местах.

Масса грузового места в мягкой таре должна быть не более 200 кг.

При отправке одному потребителю холоднодеформированных труб в мягкой таре допускается формировать грузовое место массой не более 800 кг.

Грузовое место должно быть связано не менее чем в двух местах при длине труб до 3 м включительно или в трех — пяти местах при длине более 3 м лентой или стальной проволокой или лентой из алюминия всех марок или алюминиевого сплава марки АКМ, или проволокой, или круглым прутком из алюминия всех марок (5.9).

5.25.6 Прессованные трубы (кроме крупногабаритных), в том числе электротехнического назначения, и сварные трубы связывают лентой или стальной проволокой, или лентой из алюминия всех марок или алюминиевого сплава марки АКМ, или проволокой из алюминия всех марок, или круглым прутком из алюминия всех марок (5.9) не менее чем в двух местах при длине трубы до 3 м включительно или в трех — пяти местах при длине трубы более 3 м.

Масса грузового места связанных прессованных тонкостенных труб должна быть не более 1500 кг, а прессованных толстостенных и сварных труб — не более 3000 кг.

Прессованные и сварные трубы могут упаковываться в соответствии с 5.25.1—5.25.3.

5.25.7 Трубы, намотанные в бухты, должны быть связаны шпагатом или шнуром, или проволокой из алюминия всех ма-

рок (5.9) не менее чем в трех равномерно удаленных друг от друга местах.

Каждая связанная бухта должна быть уложена в разборную многооборотную тару массой грузового места не более 3000 кг.

5.25.8 Прессованные крупногабаритные трубы наружным диаметром более 290 мм поставляют без упаковки и формирования в пучки.

5.26. Упаковывание проволоки

5.26.1 Проволоку одного размера, одной марки и одного состояния материала наматывают в бухты и связывают не менее чем в трех равномерно удаленных друг от друга местах шпагатом, шнуром или проволокой из алюминия всех марок (5.9).

5.26.2 Каждая связанная бухта проволоки должна быть завернута в два слоя промасленной или непромасленной бумаги и упаковочную ткань, упаковочную битумированную бумагу, синтетические или нетканые материалы или полиэтиленовую пленку толщиной 0,10—0,20 мм (5.3).

5.26.3 Завернутые бухты должны быть перевязаны шпагатом или шнуром, или проволокой из алюминия всех марок (5.9) не менее чем в трех равномерно удаленных друг от друга местах.

Концы проволоки соединяют скруткой не менее пяти витков.

Допускается связанные бухты проволоки укладывать в контейнеры.

5.26.4. Масса грузового места бухты проволоки должна быть не более 50 кг.

5.27. Упаковывание поковок

5.27.1 Штампованные поковки массой не более 2,5 кг, штампованные поковки с необрабатываемой потребителем поверхностью, а также поковки и штампованные поковки, поставляемые после обработки резанием (обдирки) одного размера, одной марки и одного состояния материала укладывают в пачки.

5.27.2 Каждая пачка поковок должна быть завернута в два слоя промасленной бумаги и один слой двухслойной водонепроницаемой упаковочной или упаковочной битумированной бумаги или один слой парафинированной бумаги и один слой двухслойной водонепроницаемой упаковочной или упаковочной битумированной бумаги (5.3).

5.27.3 Завернутые пачки поковок укладывают в разборную многооборотную металлическую тару или контейнеры (5.5).

Примечание — При укладке пачек в контейнеры допускается не заворачивать их в бумагу.

5.27.4 Допускается укладка поковок в дощатые решетчатые ящики, предварительно выложенные внутри двухслойной водо-

непроницаемой упаковочной или упаковочной битумированной бумагой.

Бумагу укладывают в два слоя внахлестку, при этом один слой располагают вдоль ящика, второй — поперек.

5.27.5 Масса грузового места при упаковывании в ящики должна быть не более 500 кг, в разборную многооборотную металлическую тару — не более 3000 кг.

5.27.6 Штампованные поковки массой более 2,5 кг, штампованные поковки и поковки, подвергаемые потребителем механической обработке со всех сторон, одного размера, одной марки и одного состояния материала укладывают без упаковывания в бумагу в разборную многооборотную металлическую тару или контейнеры (5.9) или непосредственно в вагоны.

5.28 Полуфабрикаты, упакованные в тару или без тары, а также полуфабрикаты без упаковки могут быть сформированы в транспортные пакеты.

5.29 Укрупнение грузовых мест с учетом их массы, габаритных размеров проводят в соответствии с ГОСТ 24597 и Правилами перевозок грузов, действующих на транспорте соответствующего вида.

5.30 Для пакетирования полуфабрикатов применяют: многооборотные средства — плоские универсальные поддоны по ГОСТ 9078, ящичные и стоечные поддоны по ГОСТ 9570, поддоны по НТД, подкладки по ГОСТ 22322 и кассеты по НТД; одноразовые средства — плоские упрощенные поддоны (фанерные и другие облегченные), ленточные обвязки и проволоочные.

5.31 Средства крепления пакетов должны соответствовать требованиям ГОСТ 21650.

Крепление пакетов проводится стальной лентой сечением 1,2—1,8×30 мм по ГОСТ 3560 или мягкой стальной проволокой диаметром не менее 5 мм по ГОСТ 3282.

Скрепление концов: скрутка проволоки — не менее 5 витков, ленты — в замок.

5.32 Способы и средства пакетирования, масса и габаритные размеры пакетов должны устанавливаться в НТД на полуфабрикаты конкретного вида.

5.33 По согласованию с потребителем полуфабрикаты могут транспортироваться без упаковки.

5.34 Дополнительные требования к упаковке устанавливают в НТД на полуфабрикаты конкретного вида.

5.35 Правила маркировки грузов — по ГОСТ 14192.

6 ТРАНСПОРТИРОВАНИЕ

6.1 Полуфабрикаты транспортируют всеми видами транспортных средств (крытых и открытых) в соответствии с Правилами перевозки грузов, действующими на транспорте данного вида: автомобильным транспортом (бортовые автомашины, прицепы, полуприцепы), укрытые брезентом.

Запрещается перевозка полуфабрикатов в ящиках, если их габариты больше длины кузова автомашины; железнодорожным транспортом (крытый и открытый подвижной состав);

водным транспортом (в трюмах морских и речных судов).

6.2 Масса грузового места при транспортировании в крытых вагонах должна быть не более 1250 кг, длина — не более 3 м.

6.3 При транспортировании полуфабрикатов в полувагонах целевого назначения должна быть наведена временная или универсальная кровля по НТД.

Допускается транспортирование полуфабрикатов, упакованных в тару, без наведения временной кровли, кроме лент в рулонах и листов, закрытых лентой или алюминиевой фольгой.

6.4 Погрузка, размещение и крепление грузовых мест с полуфабрикатами, а также неупакованных полуфабрикатов в железнодорожном транспорте должны соответствовать техническим условиям погрузки и крепления грузов, действующим на данном транспортном средстве.

7 ХРАНЕНИЕ

7.1 Условия хранения полуфабрикатов в части воздействия климатических факторов — по ГОСТ 15150.

7.2 Требования к хранилищам

7.2.1 Хранилище должно быть отапливаемое и иметь вспомогательное (также отапливаемое) помещение.

7.2.2 Полы в хранилище должны быть деревянными, асфальтированными, ксилолитовыми или плиточными.

Земляные полы не допускаются.

Примечание — При уборке полов необходимо пользоваться мокрыми опилками или пылесосом. Подметать сухой пол, а также поливать или брызгать водой категорически запрещается.

7.2.3 Стены, кровля, полы, двери и окна должны быть исправными. Особое внимание должно быть обращено на своевременную заделку трещин, щелей и выбоин.

Двери и окна должны быть плотно закрывающимися.

Оконные проемы должны быть оборудованы жалюзиами или занавесками во избежание попадания солнечных лучей на хранящиеся полуфабрикаты.

7.2.4 Освещение в хранилищах допускается только электрическое. Электропроводка должна соответствовать требованиям Правил устройств электроустановок.

7.2.5 Хранилища должны иметь противопожарное оборудование согласно нормам пожарного надзора.

7.2.6 В хранилищах должен быть набор весовых и измерительных приборов.

7.2.7 Стеллажи и стойки для хранения полуфабрикатов должны изготавливаться из металла или дерева, имеющего влажность не более 18 %.

Не допускается обивка стеллажа текстилем или другими гигроскопичными материалами.

Полки деревянных и металлических стеллажей должны быть окрашены масляной краской или глифталевой эмалью и постоянно содержаться в чистоте.

Стеллажи не должны примыкать к стенам хранилища. По всему периметру хранилища между стеллажами и стенами должен быть проход шириной от 0,4 до 0,5 м. В середине хранилища должен быть главный проход шириной не менее 2,5 м.

Располагать нижние полки стеллажей непосредственно на полу не допускается.

7.2.8 Хранилища должны хорошо проветриваться, быть надежно защищены от проникания атмосферных осадков, вредных веществ, коррозионно-активных агентов, способствующих образованию и развитию коррозии (ионы хлора, пары аммиака), дыма, пыли.

Хранилища должны быть отделены от наружного двора тамбуром

7.2.9. Температура воздуха в хранилище должна быть от 5 °С до 35 °С. Суточный перепад температуры должен быть не более 5 °С.

Относительная влажность воздуха должна быть не более 75 %.

Допускается кратковременно повышать относительную влажность воздуха до 80 % (суммарно не более 1 мес в год).

7.2.10 Хранилища должны проветриваться при относительной влажности воздуха в них более 75 %, с учетом следующих условий:

отсутствие атмосферных осадков;

относительная влажность наружного воздуха ниже относительной влажности в хранилище;

скорость ветра не более 5 м/с.

Проветривание должно быть прекращено, если относительная влажность воздуха в хранилище будет близка к относительной влажности наружного воздуха и не будет меняться в течение 1 ч после проветривания.

7.2.11 Контроль температуры и влажности воздуха в хранилище должен проводиться ежедневно в начале и конце рабочего дня с регистрацией данных в журнале.

Для непрерывной регистрации температуры и влажности воздуха в хранилище могут быть установлены самопишущие приборы — термографы и гигрографы.

7.3 Подготовка полуфабрикатов к хранению

7.3.1 Полуфабрикаты должны разгружаться на разгрузочной асфальтированной или деревянной площадке с навесом.

При разгрузке надо избегать повреждения тары. Ящики должны быть уложены на сухие деревянные подставки, доски или металлические бруски аккуратными штабелями повагонными партиями.

7.3.2 Разгруженные полуфабрикаты в течение 24 ч должны быть внесены во вспомогательное помещение хранилища и выдержаны там до тех пор, пока не примут температуру вспомогательного помещения.

Влажность воздуха во вспомогательном помещении должна быть одинаковой с основным помещением хранилища.

При температуре воздуха на улице ниже 0 °С полуфабрикаты должны быть выдержаны во вспомогательном помещении от 1 до 2 сут.

Примечание — Нахождение законсервированных полуфабрикатов на разгрузочной площадке допускается не более 10 сут, после чего они должны быть помещены во вспомогательное помещение.

7.3.3 Все поступающие на хранение полуфабрикаты подвергаются у потребителя входному контролю для определения:

состояния упаковки и консервации;
наличия маркировки, клейм и пломб;
наличия и правильности оформления сопроводительной документации.

7.3.4 Во вспомогательном помещении все полуфабрикаты должны быть распакованы, расконсервированы, осмотрены, а при необходимости дальнейшего длительного хранения — законсервированы вновь.

Примечание — Осмотр полуфабрикатов, законсервированных маслами и смазками, допускается проводить без расконсервации или с частичной расконсервацией только места осмотра с обязательной последующей консервацией.

7.3.5 Осмотр полуфабрикатов проводят осторожно во избежание повреждения поверхности и средств консервации.

Перекладывать или перемещать полуфабрикаты с одного места на другое следует аккуратно, чтобы не допустить механических повреждений поверхности.

При перекладке листов каждый лист надо снимать с общей пачки (стопы), а не сдвигать его по соседнему листу.

7.3.6 Расконсервация и осмотр листов должны проводиться на столах, обитых бакелизированной фанерой, пластиком или линолеумом.

Осмотр других видов полуфабрикатов может проводиться на обычных столах или специальных стойках.

7.3.7 Освещенность рабочего места при контроле полуфабрикатов должна быть не менее 200 люкс. Свет должен быть рассеянным или отраженным.

7.3.8 Поверхность полуфабрикатов должна быть чистой, сухой, без коррозионных поражений, солевых осадков, пыли.

При наличии следов влаги или отпотевания, а также при наличии солевых осадков и пыли полуфабрикаты немедленно надо протереть чистыми концами или тряпками.

7.3.9 При работе с полуфабрикатами следует пользоваться матерчатыми перчатками, рукавицами, промасленной или парафинированной бумагой или соответствующими приспособлениями (щипцами, сетками и др.). Запрещается прикасаться к металлу голыми руками.

7.4 Требования к размещению полуфабрикатов при хранении

7.4.1 Полуфабрикаты в хранилищах необходимо размещать по номенклатуре (листы, плиты, ленты в рулонах, прутки, профили, трубы, поковки и т. д.), маркам, плавкам и размерам (толщине, диаметру).

Запрещается хранение полуфабрикатов навалом, без сортировки.

Примечание — Допускается размещать полуфабрикаты по маркам без разбивки по плавкам.

7.4.2 Полуфабрикаты укладывают на стеллажи, стойки или хранят в штабелях.

Запрещается хранить полуфабрикаты на полу.

7.4.3 Листы хранят на стеллажах на ребре или в горизонтальном положении (высота пачки не более 200 мм).

Не допускается укладка листов разных размеров вместе (во избежание царапин).

7.4.4 Прутки, профили и трубы хранят на стеллажах в вертикальном или горизонтальном положении.

7.4.5 Проволоку в бухтах хранят на стеллажах в вертикальном положении с наклоном в сторону рядом стоящей бухты.

7.4.6 Ленту в рулонах хранят на опорных подставках, положенных под выступающие концы сердечника.

7.4.7 Не допускается совместное хранение полуфабрикатов из алюминия и алюминиевых сплавов с материалами из черных металлов, неметаллическими материалами, а также материалами, пораженными коррозией.

Не допускается совместное хранение полуфабрикатов с химическими, легкогорючими и воспламеняющимися веществами.

7.5 Контроль полуфабрикатов при хранении

7.5.1 В процессе хранения проводится визуальный осмотр не реже одного раза в год 3—5 % от партии полуфабрикатов.

7.5.2 При обнаружении коррозионных повреждений полуфабрикаты данной партии, а также других партий, поступивших на хранение в те же сроки, подвергают 100 %-ному контролю. В случае обнаружения коррозионных полуфабрикатов, пораженных коррозией, заменяют всю закладку.

ПОДГОТОВКА ПОВЕРХНОСТИ ПОЛУФАБРИКАТОВ
ПЕРЕД КОНСЕРВАЦИЕЙ

1 Очистка от всех видов жировых и механических загрязнений проводится водными растворами или органическими растворителями.

2 Состав водных растворов и режимы обезжиривания полуфабрикатов в зависимости от вида загрязнений приведены в таблице 1.

3 Обезжиривание полуфабрикатов проводят в стационарных ваннах, струйных установках или моечных машинах.

4 Интенсивность очистки полуфабрикатов в стационарных ваннах достигается перемешиванием раствора, механическим воздействием щеток и т. д.

5 Продолжительность обработки любым методом устанавливают в зависимости от степени загрязнения поверхности полуфабриката.

6 Полуфабрикаты после обезжиривания в водных растворах промывают горячей водой при температуре $(60-80) \pm 5^\circ\text{C}$ и сушат до полного высыхания на воздухе или в сушильных установках, или обдувают сжатым воздухом при температуре $(75 \pm 5)^\circ\text{C}$.

Воздух, применяемый для сушки, должен быть очищен от пыли, масла и влаги.

7 При очистке органическими растворителями применяют:

керосин технический*;

бензин авиационный по ГОСТ 1012;

нефрас марок С2—80/120 и С3—80/120 по НТД и С50/170 по ГОСТ 8505;

уайт-спирит по ГОСТ 3134.

Для уменьшения пожароопасности в органические растворители допускается вводить антистатические присадки («Сигбол»* и др.).

8 Контроль качества обезжиривания проводят визуальным осмотром по смачиваемости поверхности водной пленкой: полное обезжиривание обеспечивает ровное покрытие всей поверхности водной пленкой без разрывов.

9 Контроль растворов проводят химическим анализом состава производственных ванн по НТД.

Растворы, содержащие органические препараты (сульфанол, вспомогательное вещество ОП-7 и ОП-10 по ГОСТ 6433), не контролируют.

При снижении обезжиривающей способности растворы заменяют.

Таблица 1

Характер загрязнителя	Номер раст. лора	Концентрация компонента, г/дм ³						Режим обработки			
		Нитраты по ГОСТ 2239	Соли кальциевые, магниевые по ГОСТ 5100	Стекло-натриевое жидкое по ГОСТ 13078	Темпл. нефтесодерж. по ГОСТ 301	Вспомогат. по ГОСТ 5143	Сульфиды по ГОСТ 5143	Препараты типа МУ по НТД	Моноэтаноламин по НТД	Температура, К (°С)	Продолжительность, мин
Жировые (технологические и консервационные масла и смазки)	1	—	—	—	—	—	—	10—30	—	323—343 (50—70)	5—8
	2, 2 ¹ , 2 ²	—	—	25—30	20—70	—	—	—	—	333—343 (60—70)	10—15
	3	—	—	—	—	5—15	—	—	—	323—333 (50—60)	—
	4	—	—	—	—	5—6	—	—	1—2	323—333 (50—60)	1—10
Полировальные пасты	5 ¹⁾	—	25—30	2—5	20—50	—	—	—	—	333—343 (60—70)	3—5
	6	3—5	—	20—30	30—50	—	—	—	—	333—343 (60—70)	2—3

Примечания:

- 1 Для улучшения обезжиривающей способности растворов 2 и 5 допускается добавлять 2—5 г/дм³ вспомогательного вещества марок ОП-7 или ОП-10 по ГОСТ 8433.
- 2 В растворе 2 концентрацию тринатрийфосфата 20—50 г/дм³ следует применять при незначительных загрязнениях; 50—70 г/дм³ — при значительных.
- 3 Допускается применять другие аналогичные водные растворы, обеспечивающие чистоту поверхности.

ТЕХНОЛОГИЯ КОНСЕРВАЦИИ

1 Консервация консервационными маслами

1.1 Консервационные масла наносят на поверхность полуфабрикатов (в зависимости от габаритов и массы) погружением, распылением или кистью.

1.2 Масла наносят нагретыми до температуры 313—353 К (40—80 °С) или 368 К (95 °С).

1.3 При нанесении масел погружением избытку масла дают стечь.

1.4 Масло в ванне необходимо контролировать один раз в неделю по следующим показателям:

массовой доли воды по ГОСТ 2477;

механическим примесям по ГОСТ 6370;

кислотности по ГОСТ 11362;

концентрации свободной щелочи по ГОСТ 6707.

1.5 При нанесении распылением сжатый воздух должен соответствовать ГОСТ 9.010.

1.6 Слой масла после нанесения должен быть сплошным, без воздушных пузырей и инородных включений.

Дефекты устраняются повторным нанесением масла.

2 Консервация летучими ингибиторами

2.1 Летучие ингибиторы применяются на носителях (бумагах) или в виде сухого порошка с обязательным последующим упаковыванием в полиэтиленовую пленку по ГОСТ 10354 толщиной 0,15—0,20 мм.

2.2 Количество внесенного ингибитора в объем упаковочного пространства зависит от площади защищаемой поверхности и должно быть:

от 50 до 100 г/м² при использовании противокоррозионной бумаги марок МВГИ-3-40 и МВГИ-8-40 по ГОСТ 16296;

от 10 до 50 г/см³ при использовании линасиля ИФХАН-1 или ИФХАН-1Н.

2.3 Консервацию ингибированной бумагой проводят одним из следующих способов:

обертыванием полуфабрикатов (по одному или несколько штук) с последующим упаковыванием в чехол из полиэтиленовой пленки;

укладкой полуфабрикатов во влагонепроницаемую тару, выложенную ингибированной бумагой;

размещением листов и жгутов ингибированной бумаги между полуфабрикатами с последующим упаковыванием (укрытием) в тару, выложенную влагонепроницаемым материалом;

помещением ингибированной бумаги внутри труб с последующим закрытием отверстий пробками или заглушками.

Расстояние от ингибированной бумаги до защищаемой поверхности должно быть не более 0,1 м.

2.4 Консервацию линасилями ИФХАН-1Н проводят размещением его в упаковочном пространстве чехла или тары с помощью перфорированных патронов из оргстекла или мешочков (марлевых, бязевых и т. п.).

Линасиль можно размещать на расстоянии не более 100 см от поверхности полуфабриката.

2.4.1 При консервации листов необходимо обеспечить доступ паров ингибитора к каждому листу.

При консервации внутренних поверхностей труб необходимо провести герметизацию отверстий.

2.5 Технологию консервации летучими ингибиторами в зависимости от мест размещения при хранении устанавливают в НТД на полуфабрикат конкретного вида.

ПРИЛОЖЕНИЕ В
(обязательное)

Таблица 1

СПОСОБЫ РАСКОНСЕРВАЦИИ

Средство временной противокоррозионной защиты	Способ расконсервации
1 Масло консервационное К-17 по ГОСТ 10877	Протирка ветошью, смоченной растворителем по ГОСТ 1012, ГОСТ 3134, ГОСТ 8505 с последующей обдувкой теплым воздухом или протирка насухо Погружение в растворители с последующей сушкой или протиркой насухо Обработка струей пара или промывка горячей водой или моющим раствором с пассиваторами с последующей сушкой Обработка водными растворами на основе препаратов МЛ*, КМ*
2 Масло консервационное НГ-203 (Б, В)*	
3 Масло индустриальное марки И-12А или И-20А по ГОСТ 20799 при концентрации 90—95 %; присадка АКОР-1 по ГОСТ 15171 при концентрации 5—10 %	
4 Масло индустриальное марки И-12А или И-20А по ГОСТ 20799 при концентрации 80—85 %; присадка АКОР-1 по ГОСТ 15171 при концентрации 5—10 %; вазелин технический* при концентрации 5—10 %	
5 Масло индустриальное марки И-12А или И-20А по ГОСТ 20799 при концентрации 70 %; вазелин технический* при концентрации 30 %	
6 Масло индустриальное марки И-12А или И-20А по ГОСТ 20799 при концентрации 50 %; вазелин технический* при концентрации 50 %	
7 Смазка пушечная ПВК по ГОСТ 19537	
8 Силикагель технический по ГОСТ 3956	Разгерметизация тары, удаление тары и мешочков с силикагелем
9 Липасиль ИФХАН-1Н*	Разгерметизация и удаление тары, удаление бумаги и мешочков с ингибиторами, продувка теплым воздухом
10 Бумага противокоррозионная марок МБГИ-3—40, МБГИ-8—40 по ГОСТ 16295	
11 Бумага липкая*	

Примечание — При хранении полуфабрикатов в упаковке расконсервация включает и удаление упаковочных средств.

ЯЩИКИ ДЛЯ УПАКОВЫВАНИЯ ПОЛУФАБРИКАТОВ

1 В зависимости от конструкции и предельной массы полуфабрикатов ящики изготовляют четырех типов:

тип I — дощатые решетчатые с четырьмя брусками, собранными в рамку, с наружными продольными досками и наружными поперечными поясами из досок, скрепленных металлическими скобами (рисунок 1);

тип II — дощатые комбинированные с четырьмя брусками, собранными в рамку, с наружными продольными досками, наружными поперечными поясами из досок, скрепленных металлическими скобами, дном и крышкой, обшитыми фанерой (рисунок 2);

тип III — дощатые решетчатые с плотными торцевыми стенками, с наружными поперечными поясами из планок, скрепленных металлической лентой (рисунок 3);

тип IV — дощатые комбинированные с плотными торцевыми стенками, наружными поперечными поясами из планок, скрепленных металлической лентой, с дном, боками и крышкой, обшитыми фанерой (рисунок 4).

Ящики типов I и II применяют для упаковки листов, типов III и IV — для упаковки профилей, прутков и труб.

2 Размеры ящиков установлены:

для типа I — в таблице 1;

для типа II — в таблице 2;

для типов III и IV — в таблице 3, а их предельные отклонения — в таблице 4.

В ящиках типов III и IV применяют планки (рисунки 3, 4, позиции 1, 3, 4, 5) размером 25×50 мм. Допускается применять планки размером 32×40 мм.

На каждом конкретном ящике допускается применять планки только одного сечения.

3 Для изготовления ящиков должны применяться пиломатериалы хвойных пород 3—4-го сорта по ГОСТ 8486, ГОСТ 24454 и пиломатериалы лиственных пород 2—3-го сорта по ГОСТ 2695.

4 При отсутствии длинномерного материала при длине ящика более 3000 мм разрешается стыковка продольных брусков, досок и планок.

5 Для изготовления ящиков типов II и IV применяется фанера толщиной 3—4 мм марок ФСФ и ФК сортов $\frac{ВВ}{С}$ или $\frac{С}{С}$.

Допускается применять древесноволокнистые плиты толщиной 3,2—4,0 мм марок Т-350 и Т-400 по ГОСТ 4598.

6 Влажность древесины ящиков и их деталей не должна превышать (22+3) %.

7 Шероховатость поверхности деталей ящиков Rm_{max} должна быть не более 1250 мкм по ГОСТ 7016.

8 Обзол допускается на одной кромке деталей не более $\frac{1}{3}$ ее толщины и ширины без ограничения длины.

При сборке ящиков и щитов кромка детали с обзолом не должна прилегать к фанере или древесноволокнистой плите.

9 Ящики сколачиваются гвоздями типов К4×100 по ГОСТ 4028, К2×40 и К3×70 по ГОСТ 4034, П-образными металлическими скобами, изготавливаемыми по НТД, или комбинированным способом (гвоздями и скобами).

10 Крепление угловых соединений с применением брусев высотой менее 60 мм проводят одним гвоздем. Допускается применять укомыны на крайних поясах для ящиков типа III.

11 При сборке дна и крышки с торцевыми и боковыми стенками гвозди забивают: в ящиках типов I и II — по прямой линии, типов III и IV — в шахматном порядке, то есть один гвоздь в планку, другой — в доску.

При сборке продольных досок с продольным брусом в ящиках типов I и II расстояние между гвоздями должно быть не более 380 мм при длине ящика до 4000 мм и более 250 мм — при длине более 4000 мм.

При сборке ящиков П-образными скобами сгибка скобы должна размещаться поперек волокон досок или под углом 30—45° к волокнам прибиваемой детали.

Гвозди или скобы должны располагаться от торца планок или досок на расстоянии не менее 15 мм, от продольных кромок — не менее 10 мм.

Дно и крышку крепят к боковым щитам между поперечными поясами гвоздями типа К3×70 по ГОСТ 4034 двумя для дна и одним для крышки.

12 При сборке ящиков с применением фанеры гвозди забивают в фанеру. Концы гвоздей должны быть загнуты и утоплены в древесину с наружной стороны ящика.

13 Головки гвоздей не должны выступать или быть утоплены более чем на высоту головки, проволочные скобы должны быть правильной формы, без петель, срезов и других дефектов.

14 Пояса и торцы ящиков должны быть скреплены стальной сплошной лентой или в виде скобы толщиной 0,4—0,8 мм и шириной 20 мм по ГОСТ 3560.

15 Пояса из стальной ленты устанавливают лентообвязочными станками, ручными механическими приспособлениями или ручным способом.

Лента при механической обтяжке должна быть плотно натянута на ящике так, чтобы на ребрах она врезалась в древесину.

При ручной сплошной обтяжке стальную ленту прибивают гвоздями по торцам ящика с соединением концов внахлестку.

16 Стыковка фанеры в ящиках типов II и IV должна проводиться под поперечными поясами встык или в любом месте внахлест с перекрытием листов фанеры не менее чем на 100 мм.

17 В ящиках типов III и IV при сборке торцевых стенок планки надо прибивать к доскам двумя гвоздями типа К3×70 по ГОСТ 4034 в каждое соединение.

18 Строповку тары проводят в соответствии с приложением Д.

19 Торцевую стенку ящиков типов III и IV допускается изготавливать из цельной доски толщиной 40 мм.

20 Ящики с внутренней стороны квадрата торцевой стенки, равной 300, 350, 400 и 450 мм, допускается изготавливать с четырьмя дополнительными продольными планками.

21 Ящики типов III и IV с торцевой стенкой 100×100, 150×150, 200×200 и 250×250 мм изготавливают на четырех продольных планках.

Таблица 1

РАМЕРЫ ЯЩИКОВ ТИПА I

Номер шкала	Размер листов, упакованных в ящики в мм (1)		Высота бруса H, мм	Внутренняя ширина ящика B, мм	Внутренняя длина ящика L, мм	Общая длина ящика L ₁ , мм (3)	Количество продольных досок, шт.	Количество поперечных досок, шт.	Расстояние между досками L ₂ , мм	Количество поперечных досок, шт.	Масса, кг, для разных типов			Количество скоб, шт. (стандартная лента)	Масса ленты, кг	Объем древесины в ящике, м ³	Удельная масса древесины, кг/м ³ × 10 ⁻⁴	Масса ящика, кг
	Ширина	Длина									KX100	KX10	KX70					
1	1500	205	1540	1620	6	690	6	0,356	0,03	8	0,31	0,083	4,2	50				
2	2000	185	2040	2120	3	940	6	0,356	0,03	8	0,28	0,094	4,7	57				
3	2500	125	2540	2620	4	770	8	0,474	0,04	10	0,33	0,108	5,4	66				
4	3000	110	3040	3120	4	930	8	0,474	0,04	10	0,31	0,122	5,8	74				
5	1500	155	1540	1620	3	690	6	0,356	0,03	8	0,28	0,094	4,8	57				
6	2000	105	2040	2120	3	940	6	0,356	0,03	8	0,24	0,106	6,0	64				
7	2500	95	2540	2620	4	770	8	0,474	0,04	10	0,30	0,126	6,5	78				
8	3000	85	3040	3120	4	930	8	0,474	0,04	10	0,29	0,147	6,9	8,3				
9	1500	140	1540	1620	3	690	6	0,356	0,03	8	0,26	0,100	5,0	61				
10	2000	100	2040	2120	3	940	6	0,356	0,03	8	0,25	0,118	5,7	71				
11	2500	90	2540	2620	4	770	8	0,474	0,04	10	0,30	0,146	6,9	88				
12	3000	75	3040	3120	4	930	8	0,474	0,04	10	0,29	0,160	7,6	96				
13	2000	140	2040	2120	3	940	6	0,356	0,03	8	0,27	0,072	2,4	40				
14	2500	110	2540	2620	4	770	8	0,474	0,04	10	0,32	0,080	2,8	47				
15	3000	95	3040	3120	4	930	8	0,474	0,04	10	0,31	0,085	2,8	50				
16	3500	80	3540	3620	5	800	10	0,583	0,05	12	0,36	0,094	3,2	56				
17	4000	70	4040	4120	5	920	10	0,583	0,05	12	0,35	0,101	3,5	60				
18	4500	70	4540	4620	6	820	12	0,712	0,06	14	0,41	0,112	3,4	72				
19	5000	65	5040	5120	6	920	12	0,712	0,06	14	0,39	0,118	3,5	76				
20	5500	60	5540	5620	7	820	14	0,830	0,07	16	0,43	0,129	3,8	82				
21	6000	55	6040	6120	7	920	14	0,830	0,07	16	0,43	0,134	3,9	86				

Продолжение таблицы 1

Номер варианта	Размер листов, упаковочных единиц в ящиках в мм (1)		Высота бруса H, мм	Внутренняя ширина ящика В, мм	Внутренняя длина ящика L, мм	Общая длина ящика L, мм (3)	Количество продольных досок, шт.	Количество поперечных досок, шт.	Расстояние между досками L _д , мм	Количество поперечных досок, шт.	Количество досок, шт.	Масса, кг, для грузовой тары			Объем древесных отходов, м ³ (2)	Удельная влажность в %	Масса сухих, кг
	Ширина	Длина										ККХ100	ККХ40	ККХ70			
22	1000	6500	50	1020	6540	6620	8	8	850	16	15	0,426	1,08	0,426	0,144	4,3	92
23		7000	50		7040	7120	8	15	920	15	15	0,426	0,950	0,426	0,154	4,2	99
24		2000	115		2040	2120	3	6	940	6	6	0,158	0,356	0,158	0,072	2,5	42
25		2500	95		2540	2,20	4	8	770	8	8	0,158	0,474	0,158	0,082	2,7	48
26		3000	80		3040	3120	4	8	930	8	8	0,158	0,474	0,158	0,087	2,9	51
27		3500	65		3540	3620	5	10	800	10	10	0,253	0,593	0,253	0,097	3,4	57
28		4000	50		4040	4120	5	10	920	10	10	0,253	0,593	0,253	0,103	3,4	63
29	1200	4500	50	1230	4540	4620	6	12	820	12	12	0,332	0,712	0,332	0,116	4,1	74
30		5000	55		5040	5120	6	12	820	12	12	0,332	0,712	0,332	0,116	4,1	74
31		5500	50		5540	5620	7	14	820	14	14	0,380	0,830	0,380	0,132	3,6	76
32		6000	45		6040	6120	7	14	920	14	14	0,380	0,830	0,380	0,138	3,9	81
33		6500	45		6540	6620	8	16	850	16	16	0,426	0,950	0,426	0,150	4,2	86
34		7000	40		7040	7120	8	16	920	16	16	0,426	0,950	0,426	0,155	4,5	100
35		2000	100		2040	2120	3	6	910	6	6	0,158	0,366	0,158	0,074	2,6	44
36		2500	80		2540	2620	4	8	770	8	8	0,158	0,474	0,158	0,084	2,9	51
37		3000	65		3040	3120	4	8	930	8	8	0,158	0,474	0,158	0,088	2,9	51
38		3500	60		3540	3620	5	10	800	10	10	0,253	0,593	0,253	0,100	3,3	62
39	1400	4000	50	1420	4040	4120	5	10	920	10	10	0,253	0,593	0,253	0,105	3,7	65
40		4500	50		4540	4620	6	12	820	12	12	0,332	0,712	0,332	0,119	3,6	75
41		5000	45		5040	5120	6	12	920	12	12	0,332	0,712	0,332	0,125	3,9	80
42		5500	45		5540	5620	7	14	820	14	14	0,380	0,830	0,380	0,138	3,9	88
43		6000	40		6040	6120	7	14	920	14	14	0,380	0,830	0,380	0,143	4,2	92
44		6500	40		6540	6620	8	16	850	16	16	0,426	0,950	0,426	0,156	4,2	100
45		7000	35		7040	7120	8	16	920	16	16	0,426	0,950	0,426	0,161	4,5	103

Номер шипка	Размер, мм, указываемый в шипке, мм		Высота бруса Н, мм	Внутренняя ширина шипка, мм	Внутренняя длина шипка L, мм	Общая длина шипка L ₁ , мм	Количество продольных досок, шт.	Количество поперечных досок, шт.	Расстояние между попереч. досками L ₂ , мм	Количество продольных досок, шт.	Масса, кг, для типовых типов			Количество шпилек (шт. в одной шпильке)	Масса ленты, кг	Объем древесины в шпильке, м ³	Модуль упругости E, МПа	Масса шипка, кг
	Ширина	Длина									K×100	K×40	K×10					
46		2000	100		2040	2120	3	940	8	6	0,356	0,03	0,158	8	0,23	0,075	2,5	46
47		2500	80		2540	2620	4	770	8	8	0,474	0,04	0,158	10	0,32	0,085	2,9	53
48		3000	65		3040	3120	4	930	8	8	0,474	0,04	0,158	10	0,28	0,082	3,2	56
49		3500	60		3540	3620	5	800	10	10	0,593	0,05	0,253	12	0,35	0,105	3,4	64
50		4000	50		4040	4120	5	920	10	10	0,593	0,05	0,253	12	0,35	0,109	3,7	67
51	1425	4500	50	1445	4540	4620	6	820	12	12	0,712	0,06	0,332	14	0,38	0,125	3,8	78
52		5000	45		5040	5120	6	920	12	12	0,712	0,06	0,332	14	0,36	0,131	4,0	82
53		5500	45		5540	5620	7	820	14	14	0,830	0,07	0,380	16	0,43	0,143	4,0	90
54		6000	40		6040	6120	7	920	14	14	0,830	0,07	0,380	16	0,42	0,150	4,3	94
55		6500	40		6540	6620	8	850	16	16	0,950	0,08	0,426	18	0,47	0,162	4,3	102
56		7000	35		7040	7120	8	920	16	16	0,950	0,08	0,426	18	0,47	0,166	4,7	105
57		2000	95		2040	2120	3	940	6	6	0,356	0,03	0,158	10	0,30	0,072	2,4	45
58		2500	75		2540	2620	4	770	8	8	0,474	0,04	0,158	12	0,34	0,087	3,0	53
59		3000	65		3040	3120	4	930	8	8	0,474	0,04	0,158	12	0,32	0,102	3,2	62
60		3500	55		3540	3620	5	800	10	10	0,593	0,05	0,253	14	0,37	0,119	3,4	73
61		4000	45		4040	4120	5	920	10	10	0,593	0,05	0,253	14	0,36	0,123	4,4	82
62	1500	4500	50	1520	4540	4620	6	820	12	12	0,712	0,06	0,332	16	0,43	0,141	4,0	90
63		5000	45		5040	5120	6	920	12	12	0,712	0,06	0,332	16	0,47	0,148	4,2	95
64		5500	45		5540	5620	7	820	14	14	0,830	0,07	0,380	18	0,46	0,163	4,6	105
65		6000	40		6040	6120	7	920	14	14	0,830	0,07	0,380	18	0,47	0,171	4,6	110
66		6500	40		6540	6620	8	830	16	16	0,950	0,08	0,426	20	0,52	0,181	5,2	116
67		7000	35		7040	7120	8	920	16	16	0,950	0,08	0,426	20	0,52	0,182	4,8	118

Продолжение таблицы 1

Номер шлица	Размер листов, упаковочных вешал в шлицах (мм 1)		Высота бруса Н, мм	Внутренняя ширина шлица В, мм	Внутренняя длина шлица L, мм	Общая длина шлица L ₀ , мм 3)	Количество про-должных досок, шт.	Количество поперечных досок, шт.	Расстояние между досками L ₁ , мм	Количество поперечных досок, шт.	Масса, кг, для габаритов			Количество шлиц (стандартный шлиц)	Масса шлица, кг
	Ширина	Длина									K×100	K×40	K×70		
68	2000	90	2040	2120	3	940	6	0,356	0,03	0,158	10	0,30	0,085	2,8	50
69	2500	60	2540	2620	4	770	8	0,474	0,04	0,158	12	0,34	0,088	2,4	60
70	3000	50	3040	3120	4	930	8	0,474	0,04	0,158	12	0,32	0,104	3,5	64
71	3500	50	3540	3620	5	800	10	0,593	0,05	0,253	14	0,37	0,120	4,1	75
72	4000	45	4040	4120	5	920	10	0,593	0,05	0,253	14	0,36	0,126	4,2	78
73	4500	45	4540	4620	6	820	12	0,712	0,06	0,332	16	0,41	0,142	4,2	91
74	5000	40	5040	5120	6	920	12	0,712	0,06	0,332	16	0,47	0,149	4,5	95
75	5500	40	5540	5620	7	820	14	0,830	0,07	0,380	18	0,47	0,161	4,4	107
76	6000	35	6040	6120	7	920	14	0,830	0,07	0,380	18	0,52	0,172	5,0	110
77	6500	35	6540	6620	8	850	16	0,950	0,08	0,426	20	0,50	0,186	6,8	119
78	7000	30	7040	7120	8	920	16	0,950	0,08	0,426	20	0,50	0,191	5,5	122
79	2000	80	2040	2120	3	940	6	0,356	0,03	0,158	8	0,24	0,068	2,9	53
80	2500	60	2540	2620	4	770	8	0,474	0,04	0,158	10	0,27	0,101	3,6	62
81	3000	50	3040	3120	4	930	8	0,474	0,04	0,158	10	0,27	0,107	3,8	67
82	3500	45	3540	3620	5	800	10	0,593	0,05	0,253	12	0,31	0,125	4,3	78
83	4000	40	4040	4120	5	920	10	0,593	0,05	0,253	12	0,31	0,125	4,3	81
84	4500	40	4540	4620	6	820	12	0,712	0,06	0,332	14	0,36	0,130	4,4	81
85	5000	40	5040	5120	6	920	12	0,712	0,06	0,332	14	0,36	0,130	4,4	95
86	5500	35	5540	5620	7	820	14	0,830	0,07	0,380	16	0,42	0,156	4,2	97
87	6000	30	6040	6120	7	920	14	0,830	0,07	0,380	16	0,42	0,173	4,9	111
88	6500	30	6540	6620	8	850	16	0,950	0,08	0,426	18	0,45	0,176	4,5	113
89	7000	30	7040	7120	8	920	16	0,950	0,08	0,426	18	0,45	0,192	5,3	123
83	7000	30	7040	7120	8	920	16	0,950	0,08	0,426	18	0,45	0,199	5,1	127

Формы шпика	Размер упаковки, мм		Высота бруса H, мм	Брусковая ширина B, мм	Брусковая длина L, мм	Общая длина L _{общ} , мм	Количество продольных досок, шт.	Количество поперечных досок, шт.	Расстояние между поперечными досками, мм	Количество продольных досок, шт.	Масса, кг, для типов шпика			Количество шпиков, шт.	Масса шпика, кг		
	Шпик	Длина									K1x100	K2x40	K3x70				
90	2000	70	2040	2120	2120	2120	3	9	940	6	0,356	0,158	10	0,29	0,089	3,0	55
91	2500	55	2540	2620	2620	2620	4	8	770	8	0,474	0,158	12	0,34	0,105	3,7	65
92	3000	45	3040	3120	3120	3120	4	8	930	8	0,474	0,158	12	0,34	0,111	4,0	69
93	3600	40	3540	3620	3620	3620	5	8	870	10	0,593	0,253	14	0,36	0,129	4,5	80
94	4000	35	4040	4120	4120	4120	5	10	920	10	0,593	0,253	14	0,36	0,133	4,6	85
95	4500	35	4540	4620	4620	4620	6	12	820	12	0,712	0,332	16	0,41	0,145	4,5	93
96	5000	35	5040	5120	5120	5120	6	12	920	12	0,830	0,380	18	0,41	0,161	4,5	103
97	5500	30	5540	5620	5620	5620	7	14	820	14	0,830	0,380	18	0,46	0,178	5,3	114
98	6000	30	6040	6120	6120	6120	7	14	920	14	0,830	0,380	18	0,46	0,185	5,0	118
99	6500	25	6540	6620	6620	6620	8	16	850	16	0,950	0,425	20	0,51	0,197	5,9	126
100	7000	25	7040	7120	7120	7120	8	16	920	16	0,950	0,425	20	0,51	0,204	5,7	131
101	2000	80	2040	2120	2120	2120	3	6	940	6	0,080	0,020	10	0,150	0,080	2,5	48
102	2500	65	2540	2620	2620	2620	4	8	770	8	0,024	0,024	12	0,170	0,104	2,8	55
103	3000	55	3040	3120	3120	3120	4	8	930	8	0,024	0,024	12	0,160	0,110	3,0	58
104	3500	50	3540	3620	3620	3620	5	10	800	10	0,028	0,028	14	0,182	0,127	3,2	67
105	4000	45	4040	4120	4120	4120	5	10	930	10	0,032	0,032	14	0,168	0,135	3,4	71
106	4500	40	4540	4620	4620	4620	6	12	830	12	0,040	0,040	16	0,192	0,150	3,8	79
107	5000	40	5040	5120	5120	5120	6	12	930	12	0,032	0,032	16	0,192	0,160	3,6	84
108	5500	35	5540	5620	5620	5620	7	14	810	14	0,036	0,036	18	0,216	0,173	4,1	91
109	6000	35	6040	6120	6120	6120	7	14	930	14	0,040	0,040	18	0,216	0,185	4,0	97
110	6500	30	6540	6620	6620	6620	8	16	850	16	0,040	0,040	20	0,220	0,201	4,7	106
111	7000	30	7040	7120	7120	7120	8	16	930	16	0,040	0,040	20	0,220	0,209	4,5	109

Продолжение таблицы 1

Номер шипа	Размер листов, упакованных в ящики в штуки, шт.		Высота бруса H, мм	Внутренняя ширина шипа, мм	Внутренняя длина шипа, мм	Общая длина шипа L, мм	Количество продольных досок, шт.	Количество поперечных досок, шт.	Расстояние между досками L ₁ , мм	Количество поперечных досок, шт.	Масса, кг, для гвоздей типов			Количество шпилек, шт. (стальная лента)	Масса ленты, кг	Объем пропитки в чистоте, м ³	Удельная масса пропитки, кг/м ³ × 10 ⁻¹	Масса шипа, кг	
	Ширина	Длина									K×100	K×40	K×70						
112		2000	70		2040	2120	3	6	940	3	6	0,080	0,024	0,190	12	0,168	0,097	2,8	51
113		2500	60		2540	2620	4	8	770	4	8	0,028	0,028	0,230	14	0,192	0,116	3,2	61
114		3000	50		3040	3120	4	8	930	4	8	0,028	0,028	0,230	14	0,183	0,124	3,4	65
115		3500	45		3540	3620	5	10	800	5	10	0,032	0,032	0,280	16	0,192	0,144	3,8	76
116	2400	4000	40	2420	4040	4120	5	10	930	5	10	0,040	0,040	0,325	18	0,200	0,153	4,0	80
117		4500	40		4540	4620	6	12	830	6	12	0,040	0,040	0,370	20	0,225	0,175	4,0	92
118		5000	35		5040	5120	6	12	930	7	14	0,044	0,044	0,420	22	0,219	0,183	4,3	96
119		5500	35		5540	5620	7	14	840	7	14	0,044	0,044	0,420	22	0,243	0,205	4,4	108
120		6000	30		6040	6120	8	16	930	8	16	0,044	0,044	0,420	22	0,237	0,212	4,9	111
121		6500	30		6540	6620	8	16	850	8	16	0,044	0,044	0,420	22	0,261	0,234	5,0	123
122		7000	30		7040	7120	8	16	930	8	16	0,044	0,044	0,420	22	0,261	0,243	4,8	127
123		2000	65		2040	2120	3	6	940	3	6	0,080	0,024	0,190	12	0,170	0,099	2,9	52
124		2500	55		2540	2620	4	8	770	4	8	0,028	0,028	0,230	14	0,187	0,118	3,2	62
125		3000	50		3040	3120	4	8	930	4	8	0,028	0,028	0,230	14	0,183	0,128	3,2	67
126		3500	45		3540	3620	5	10	800	5	10	0,032	0,032	0,280	16	0,192	0,148	3,6	78
127	2600	4000	40	2620	4040	4120	5	10	930	5	10	0,040	0,040	0,325	18	0,200	0,158	3,8	83
128		4500	35		4540	4620	6	12	830	6	12	0,044	0,044	0,370	20	0,219	0,177	4,3	93
129		5000	35		5040	5120	6	12	930	6	12	0,044	0,044	0,370	20	0,219	0,189	4,1	99
130		5500	30		5540	5620	7	14	840	7	14	0,044	0,044	0,370	20	0,237	0,208	4,8	109
131		6000	30		6040	6120	7	14	930	7	14	0,044	0,044	0,370	22	0,237	0,219	4,7	115
132		6500	30		6540	6620	8	16	850	8	16	0,044	0,044	0,420	22	0,261	0,240	4,7	126
133		7000	30		7040	7120	8	16	930	8	16	0,044	0,044	0,420	22	0,261	0,249	4,5	131

Продолжение таблицы 1

Номер пилки	Размер листов, упакованных в ящики в 1 ящик, мм		Высота бруса H, мм	Внутренняя ширина пилки B, мм	Внутренняя длина пилки L, мм	Общая длина пилки L ₀ , мм	Количество продольных досок, шт	Количество поперечных досок, шт	Расстояние между поперечными досками L ₁ , мм	Количество поперечных досок, шт	Масса, кг, для гвоздей типов			Количество шпилек (сваривая лента)	Масса ленты, кг	Объем древесины и чистоте, м ³	Удельная плотность древесины, г/см ³	Масса пилки, кг
	Ширина	Длина									Kx100	Kx40	Kx70					
134	2000	65	2040	2120	2040	2120	3	6	940	6	0,080	0,024	0,190	12	0,170	0,103	2,8	54
135	2500	55	2540	2620	2540	2620	4	8	770	8	0,028	0,230	0,140	14	0,187	0,122	3,1	64
136	3000	45	3040	3120	3040	3120	4	8	930	8	0,032	0,280	0,151	16	0,200	0,151	3,6	80
137	3500	40	3540	3620	3540	3620	5	10	800	10	0,040	0,325	0,162	18	0,219	0,183	4,1	85
138	4000	40	4040	4120	4040	4120	6	12	830	12	0,040	0,370	0,170	18	0,237	0,224	4,4	112
139	4500	35	4540	4620	4540	4620	7	14	840	14	0,044	0,420	0,185	20	0,261	0,248	4,5	129
140	5000	35	5040	5120	5040	5120	8	16	850	16	0,044	0,470	0,190	22	0,254	0,253	5,1	133
141	5500	30	5540	5620	5540	5620	8	16	930	16	0,040	0,370	0,190	20	0,237	0,224	4,4	117
142	6000	30	6040	6120	6040	6120	8	16	930	16	0,040	0,370	0,190	20	0,237	0,224	4,4	117
143	6500	30	6540	6620	6540	6620	8	16	930	16	0,040	0,370	0,190	20	0,237	0,224	4,4	117
144	7000	25	7040	7120	7040	7120	10	16	930	16	0,040	0,370	0,190	20	0,237	0,224	4,4	117
145	2000	60	2040	2120	2040	2120	3	6	940	6	0,080	0,024	0,190	12	0,165	0,104	2,8	55
146	2500	50	2540	2620	2540	2620	4	8	770	8	0,028	0,230	0,140	14	0,187	0,125	3,3	66
147	3000	45	3040	3120	3040	3120	4	8	930	8	0,032	0,280	0,151	16	0,200	0,156	3,7	70
148	3500	40	3540	3620	3540	3620	5	10	800	10	0,040	0,325	0,162	18	0,219	0,188	4,0	82
149	4000	35	4040	4120	4040	4120	6	12	830	12	0,040	0,370	0,170	18	0,237	0,224	4,4	86
150	4500	35	4540	4620	4540	4620	7	14	840	14	0,044	0,420	0,185	20	0,261	0,248	4,5	99
151	5000	30	5040	5120	5040	5120	8	16	850	16	0,044	0,470	0,190	22	0,254	0,253	5,1	103
152	5500	30	5540	5620	5540	5620	8	16	930	16	0,040	0,370	0,190	20	0,237	0,224	4,4	115
153	6000	30	6040	6120	6040	6120	7	14	930	14	0,040	0,370	0,190	20	0,237	0,231	4,3	121

Окончание таблицы 1

Номер ящика	Размер листов, упакованных в ящики, мм ¹⁾		Высота бруса Н, мм	Внутренняя длина ящика В, мм	Внутренняя длина ящика L, мм	Общая длина ящика L ₁ , мм ³⁾	Количество продольных досок, шт.	Количество досок, шт.	Расстояние между досками L ₂ , мм	Количество поддосок, шт.	Масса, кг, для гвоздей типов			Количество скоб, шт. (стальная лента)	Масса ленты, кг	Объем древесины в чистоте, м ³	Удельная масса в чистоте, м ³	Удельная влажность, %	Масса ящика, кг
	Ширина	Длина									K1X100	K2X40	K3X70						
154	3000	6500	30	3020	6540	6320	10	8	850	16	16	0,040	0,044	0,420	22	0,261	0,254	4,3	133
155		7000	25		7040	7120		8	930	16					22	0,254	0,259	4,9	135

Примечания:

- 1 Масса листов, упаковываемых в ящики № 1—12, — не более 500 кг, в ящики № 13—155 — не более 800 кг.
- 2 Объем древесины в чистоте определен с учетом двух поперечных и двух продольных брусков.
- 3 Допускается изготовлять промежуточные по длине размеры ящиков.

РАЗМЕРЫ ЯЩИКОВ ТИПА II

Номер пилки	Размер листов, упакованных в ящики в пилках, мм		Высота бруса N, мм	Внутренняя ширина пилки В, мм	Внутренняя длина пилки L, мм	Общая длина пилки L ₁ , мм	Количество продольных досок, шт.	Количество поперечных досок, шт.	Расстояние между поперечными досками L ₂ , мм	Количество поперечных досок, шт.	Фанера, мм	Масса, кг, для листов			Количество швов, шт. (стандартный лист)	Масса листа, кг	Объем древесины в ящике, м ³	Масса пилки, кг	
	Ширина	Длина										K4x100	K3x70	K2x40					
1	500	3500	175	520	3540	3620	4	5	800	10	10	0,017	0,120	0,200	0,043	10	0,261	0,097	62
2		4000	155		4040	4120		5	930	10	10	0,020		0,160	0,028	10	0,246	0,101	65
3		1500	200		1540	1620		3	690	6	6	0,009		0,160	0,028	8	0,230	0,063	40
4		2000	200		2040	2120		3	940	6	6	0,012		0,160	0,028	8	0,230	0,076	49
5	600	2500	200	620	2540	2620	6	4	770	8	8	0,015	0,120	0,200	0,035	10	0,287	0,094	61
6		3000	170		3040	3120		4	930	8	8	0,017		0,250	0,043	10	0,257	0,096	62
7		3500	145		3540	3620		5	800	10	10	0,020		0,250	0,043	12	0,285	0,106	68
8		4000	130		4040	4120		5	930	10	10	0,023		0,250	0,043	12	0,266	0,112	73
9		1500	200		1540	1620		3	690	6	6	0,012		0,160	0,028	8	0,230	0,069	45
10		2000	1-0		2040	2120		3	940	6	6	0,015	0,120	0,160	0,028	8	0,265	0,079	54
11	800	2500	155	820	2540	2620	6	4	770	8	8	0,019		0,200	0,035	10	0,245	0,087	58
12		3000	130		3040	3120		4	930	8	8	0,022		0,200	0,035	10	0,226	0,091	62
13		3500	115		3540	3620		5	800	10	10	0,026		0,250	0,043	12	0,257	0,101	69
14		4000	100		4040	4120		5	930	10	10	0,030	0,080	0,250	0,043	12	0,243	0,088	65
15		1500	200		1540	1620		3	690	6	6	0,013		0,160	0,028	8	0,230	0,072	49
16		2000	170		2040	2120		3	940	6	6	0,017		0,160	0,028	8	0,215	0,077	55
17	900	2500	140	920	2540	2620	6	4	770	8	8	0,021	0,120	0,200	0,035	10	0,250	0,087	63
18		3000	120		3040	3120		4	930	8	8	0,025		0,200	0,035	10	0,237	0,092	63
19		3500	105		3540	3620		5	800	10	10	0,029		0,250	0,043	12	0,273	0,101	77
20		4000	95		4040	4120		5	930	10	10	0,033	0,080	0,250	0,043	12	0,266	0,108	83

Продолжение таблицы 2

Номер шипа	Размер лес- тов, указыва- емых в шпале, мм		Высота бруса II, мм	Внутренняя ширина шипа Z, мм	Внутренняя длина шипа Z, мм	Общая длина шипа Z, мм	Количество про- должных досок, шт.	Сов. шт.	Расстояние между поперки L _п , мм	Количество попер- ек, шт.	Фанера, м ²	Масса, кг, для шпалей			Количество шкел, шт. (стандартная шипа)	Масса шипа, кг	Масса лент, кг	Объем древесины в чистоте, м ³	Масса шипа, кг
	Ширина	Длина										Kx100	Kx10	Kx40					
21	2000	155			2040	2120	6	3	940	6	0,019	0,120	0,160	0,028	8	0,197	0,209	0,076	52
22	2500	125			2540	2620	8	4	770	8	0,023	0,200	0,200	0,035	10	0,222	0,236	0,084	58
23	3000	110			3040	3120	8	4	930	8	0,027	0,250	0,250	0,043	12	0,211	0,211	0,090	65
24	3500	95			3540	3620	10	5	800	10	0,032	0,300	0,300	0,051	14	0,228	0,229	0,100	73
25	4000	85			4040	4120	10	5	830	10	0,035	0,350	0,350	0,059	16	0,229	0,236	0,105	78
26	4500	80	1020		4540	4620	12	6	830	12	0,041	0,400	0,400	0,067	18	0,262	0,262	0,117	87
27	5000	75			5040	5120	12	6	930	12	0,045	0,450	0,450	0,075	18	0,256	0,256	0,129	93
28	5500	70			5540	5620	14	7	840	14	0,049	0,500	0,500	0,083	16	0,287	0,287	0,134	102
29	6000	65			6040	6120	14	7	930	14	0,054	0,550	0,550	0,091	16	0,280	0,280	0,140	107
30	6500	60			6540	6620	16	8	850	16	0,058	0,600	0,600	0,099	18	0,308	0,308	0,150	117
31	7000	55			7040	7120	16	8	930	16	0,063	0,650	0,650	0,107	18	0,301	0,301	0,155	121
32	1500	175			1540	1620	6	3	690	6	0,017	0,120	0,160	0,028	8	0,209	0,209	0,073	48
33	2000	135			2040	2120	6	3	940	6	0,022	0,120	0,160	0,028	8	0,236	0,236	0,076	54
34	2500	110			2540	2620	8	4	770	8	0,027	0,200	0,200	0,035	10	0,211	0,211	0,088	64
35	3000	95			3040	3120	8	4	930	8	0,032	0,250	0,250	0,043	12	0,199	0,199	0,093	70
36	3500	85	1220		3540	3620	10	5	800	10	0,038	0,300	0,300	0,051	14	0,229	0,229	0,099	76
37	4000	75			4040	4120	10	5	930	10	0,043	0,350	0,350	0,059	14	0,219	0,219	0,105	82
38	4500	70			4540	4620	12	6	830	12	0,046	0,400	0,400	0,067	14	0,251	0,251	0,116	91
39	5000	65			5040	5120	12	6	930	12	0,053	0,450	0,450	0,075	14	0,245	0,245	0,122	96
40	5500	60			5540	5620	14	7	840	14	0,058	0,500	0,500	0,083	16	0,274	0,274	0,133	107
41	6000	55			6040	6120	14	7	930	14	0,064	0,550	0,550	0,091	16	0,268	0,268	0,139	115

Продолжение таблицы 2

Номер шипа	Размер дис- тов (диаметр в мм)		Высота бруса Н, мм	Внутренняя ширина шипа b, мм	Внутренняя длина шипа l, мм	Общая длина шипа L, мм	Количество про- должных досок, шт.	Количество попер- ечных досок, шт.	Расстояние между попереч. д., мм	Количество попер- ечных досок, шт.	Фанера, м ²	Масса, кг, для гвоздей			Количество (суб- шт.) (стрельная шипы)	Масса шипа, кг	Масса лент, кг	Объем древесины в шипах, м ³	Масса шипа, кг
	Ширина	Длина										Kx100	Kx70	Kx40					
42	1200	6500	55	1220	6540	6620	6	8	850	16	0,069	0,400	0,067	18	0,301	0,152	123	123	
43		7000	50		7040	7120		8	930	16	0,074			18	0,294	0,157	128	128	
44		2000	115		2040	2120		3	940	6	0,026	0,170	0,028	8	0,171	0,082	70	70	
45	1400	2500	95	1420	2540	2620		4	770	8	0,032	0,220	0,035	10	0,199	0,094	82	82	
46		3000	85		3040	3120		4	930	8	0,038			10	0,190	0,102	88	88	
47		3500	75		3540	3620		5	800	10	0,044	0,080	0,043	12	0,219	0,116	104	104	
48		4000	65		4040	4120		5	930	10	0,050			12	0,210	0,122	112	112	
49		4500	60		4540	4620		6	830	12	0,056	0,310	0,051	14	0,240	0,136	124	124	
50	1400	5000	55	1420	5040	5120		6	930	12	0,062			14	0,235	0,144	134	134	
51	1425	5500	55	1445	5540	5620		7	840	14	0,068	0,360	0,059	16	0,268	0,160	148	148	
52		6000	50		6040	6120		7	930	14	0,075	0,040		16	0,262	0,167	157	157	
53		6500	50		6540	6620		8	850	16	0,081			18	0,295	0,182	170	170	
54		7000	45		7040	7120	8	8	930	16	0,087	0,410	0,067	18	0,288	0,189	178	178	
55		3000	110		3040	3120		3	940	6	0,027	0,120	0,028	8	0,168	0,084	73	73	
56		2500	90		2540	2620		4	770	8	0,033			10	0,195	0,095	84	84	
57		3000	80		3040	3120		4	930	8	0,040	0,220	0,035	10	0,187	0,103	93	93	
58		3600	70		3640	3720		5	800	10	0,046	0,080		12	0,215	0,116	106	106	
59	1500	4000	65	1520	4040	4120		5	930	10	0,053			12	0,210	0,125	116	116	
60		4500	60		4540	4620		6	830	12	0,059			14	0,240	0,139	129	129	
61		5000	55		5040	5120		6	930	12	0,065	0,310	0,051	14	0,235	0,147	138	138	
62		5500	50		5540	5620		7	840	14	0,071	0,360	0,059	16	0,262	0,160	151	151	

Продолжение таблицы 2

Номер шихта	Размер листов, упакованных в ящики, мм		Высота бруса Н, мм	Внутренняя ширина шпунта В, мм	Внутренняя длина шпунта L, мм	Общая длина шпунта L ₁ , мм	Качество проложенных досок, шт	Качество соединений, шт	Расстояние между досками L ₂ , мм	Качество соединений досок, шт	Фанера, м ²	Масса, кг, для гвоздей			Качество шпунта (стальная скоба), шт	Масса ламты, кг	Масса древесины в ящике, м ³	Масса шихта, кг
	Ширина	Длина										К×100	К×70	К×40				
63		6000	50		6040	6120		7	930	14	0,078		0,360	0,059	16	0,262	0,170	162
64	1500	6500	45	1520	6640	6620		8	850	16	0,083		0,410	0,067	18	0,268	0,183	174
65		7000	45		7040	7120		8	930	16	0,091				18	0,288	0,193	186
66		2000	105		2040	2120		3	940	6	0,029		0,170	0,029	8	0,165	0,084	74
67		2500	90		2540	2620		4	770	8	0,036		0,220	0,035	10	0,195	0,097	87
68		3000	75		3040	3120		4	930	8	0,042	0,080			10	0,183	0,103	96
69		3500	65		3640	3620		5	800	10	0,049		0,260	0,043	12	0,216	0,117	108
70		4000	60		4040	4120		5	930	10	0,056				12	0,205	0,125	118
71	1600	4500	55	1620	4540	4620		6	830	12	0,063		0,310	0,051	14	0,235	0,139	131
72		5000	55		5040	5120		6	930	12	0,070				14	0,236	0,149	142
73		5500	50		5540	5620	8	7	840	14	0,076	0,040	0,360	0,049	16	0,262	0,163	156
74		6000	45		6040	6120		7	930	14	0,083				16	0,256	0,170	165
75		6500	45		6540	6620		8	850	16	0,090		0,410	0,067	18	0,287	0,186	180
76		7000	40		7040	7120		8	930	16	0,097				18	0,280	0,192	187
77		2000	95		2040	2120		3	940	6	0,032		0,170	0,028	8	0,159	0,084	76
78		2500	80		2540	2620		4	770	8	0,040	0,080	0,220	0,035	10	0,187	0,099	91
79		3000	70		3040	3120		4	930	8	0,047				10	0,179	0,106	100
80	1800	3500	60	1820	3640	3620		5	800	10	0,055		0,360	0,043	12	0,205	0,120	114
81		4000	55		4040	4120		5	930	10	0,063				12	0,201	0,128	124
82		4500	50		4540	4620		6	830	12	0,070	0,040	0,310	0,051	14	0,229	0,142	138
83		5000	50		5040	5120		6	930	12	0,078				14	0,229	0,152	149

Оформление таблицы 2

Номер ящика	Размер листа, мм		Высота бруса Н, мм	Внутренняя ширина ящика В, мм	Внутренняя длина ящика L, мм	Однородная длина ящика L ₁ , мм	Количество продольных досок, шт.	Количество поперечных досок, шт.	Расстояние между поперечными досками L ₂ , мм	Количество поперечных досок, шт.	Фанера, м ²	Масса, кг, для толщин			Количество скрепок (стальной ленты), шт.	Масса ленты, кг	Объем древесины в ящике, м ³	Масса ящика, кг
	Ширина	Длина										K4×100	K3×70	K2×60				
84	5500	1800	45	5640	6040	6120	7	14	840	14	0,085	0,360	0,059	16	0,296	0,166	182	
85	6000	1800	45	6040	6120	6120	7	14	930	14	0,093	0,410	0,067	16	0,256	0,176	175	
86	6500	1800	40	6540	6620	6620	8	16	860	16	0,101	0,410	0,067	18	0,280	0,190	188	
87	7000	1800	40	7040	7120	7120	8	16	930	16	0,108	0,410	0,067	18	0,270	0,200	201	
88	2000		85	2040	2120	2120	3	6	940	6	0,036	0,170	0,028	8	0,153	0,086	79	
89	2500		75	2540	2620	2620	4	8	770	8	0,044	0,220	0,036	10	0,183	0,101	94	
90	3000		65	3040	3120	3120	4	8	930	8	0,052	0,220	0,036	10	0,176	0,108	106	
91	3500		55	3540	3620	3620	5	10	800	10	0,061	0,260	0,043	12	0,201	0,122	119	
92	4000		50	4040	4120	4120	5	10	930	10	0,069	0,260	0,043	12	0,197	0,130	129	
93	4500	2000	50	4540	4620	4620	6	12	830	12	0,078	0,310	0,051	14	0,229	0,148	147	
94	5000	2000	45	5040	5120	5120	6	12	930	12	0,086	0,310	0,051	14	0,224	0,155	156	
95	5500	2000	45	5540	5620	5620	7	14	840	14	0,094	0,360	0,059	16	0,256	0,173	174	
96	6000	2000	40	6040	6120	6120	7	14	930	14	0,103	0,360	0,059	16	0,250	0,180	183	
97	6500	2000	40	6540	6620	6620	8	16	860	16	0,111	0,400	0,067	18	0,280	0,197	201	
98	7000	2000	35	7040	7120	7120	8	16	930	16	0,120	0,400	0,067	18	0,274	0,203	210	

Примечание — Допускается изготавливать промежуточные по длине размеры ящика.

РАЗМЕРЫ ЯЩИКОВ ТИПОВ III, IV

Номер ящика	Внутренняя длина ящика L_1 , мм	Внутренний размер стороны ящика a_1 , мм	Объем дала ящика V_1 , мм	Количество полосок, шт.	Расстояние между полосами L_2 , мм	Количество боковых и поперечных планок, шт.	Фанера, м ²	Объем древесины в чистоте, м ³	Масса, кг		
									дальн	гвоздей	ящика
1	2040	100	2140	5	670	20	0,004	0,026	0,27	0,24	19
2		150					0,006	0,027	0,34		21
3		200					0,008	0,031	0,47		23
4		250					0,009	0,033	0,55		24
5		270					0,010	0,034	0,59		25
6		300					0,011	0,035	0,63		26
7		320					0,012	0,037	0,67		28
8		350					0,013	0,040	0,72		29
9		400					0,015	0,043	0,77		31
10		450					0,016	0,046	0,82		33
11	2540	100	2640	5	920	20	0,005	0,031	0,27	0,24	23
12		150					0,007	0,034	0,34		25
13		200					0,010	0,036	0,41		26
14		250					0,012	0,038	0,49		28
15		270					0,013	0,039	0,53		28
16		300					0,014	0,040	0,58		29
17		320					0,015	0,042	0,61		30
18		350					0,016	0,045	0,65		33
19		400					0,018	0,048	0,73		35
20		450					0,020	0,051	0,81		37
21	3040	100	3140	6	780	24	0,006	0,037	0,32	0,35	27
22		150					0,009	0,040	0,48		29
23		200					0,011	0,042	0,57		30
24		250					0,014	0,044	0,66		32
25		270					0,015	0,045	0,70		33
26		300					0,016	0,047	0,76		34
27		320					0,017	0,049	0,80		35
28		350					0,019	0,052	0,86		37
29		400					0,021	0,055	0,92		40
30		450					0,024	0,058	0,98		42
31	3540	100	3640	6	950	24	0,007	0,042	0,32	0,35	30
32		150					0,010	0,045	0,48		33
33		200					0,013	0,047	0,57		34
34		250					0,016	0,049	0,66		35
35		270					0,017	0,050	0,70		36
36		300					0,019	0,052	0,76		37
37		320					0,020	0,054	0,80		39

Номер ящика	Внутренняя длина ящика L_1 , мм	Внутренний размер стороны ящика d_1 , мм	Общая длина ящика L_2 , мм	Количество покровов, шт.	Расстояние между войсками L_3 , мм	Количество боковых и поперечных планок, шт.	Фанера, м ²	Объем древесины в чистоте, м ³	Масса, кг		
									явты	газдей	ящика
38	3540	350	3640	6	950	24	0,022	0,057	0,86	0,35	41
39		400					0,025	0,060	0,92		43
40		450					0,028	0,063	0,98		45
41	4040	100	4140	7	835	28	0,008	0,047	0,38	0,38	34
42		150					0,012	0,050	0,56		36
43		200					0,015	0,053	0,66		38
44		250					0,018	0,056	0,77		40
45		270					0,020	0,057	0,82		41
46		300					0,022	0,059	0,88		42
47		320					0,023	0,061	0,93		44
48		350					0,025	0,064	1,00		46
49		400					0,028	0,068	1,12		49
50		450					0,031	0,071	1,24		51
51	4540	100	4640	7	955	28	0,009	0,052	0,45	0,38	37
52		150					0,013	0,055	0,56		40
53		200					0,017	0,058	0,66		42
54		250					0,020	0,061	0,77		44
55		300					0,024	0,065	0,88		47
56		350					0,028	0,068	1,00		49
57		400					0,032	0,072	1,12		51
58		450					0,035	0,076	1,24		54
59	5040	100	5140	8	870	32	0,010	0,058	0,51	0,41	42
60		150					0,014	0,061	0,64		44
61		200					0,019	0,064	0,76		46
62		250					0,023	0,067	0,88		48
63		300					0,027	0,071	1,01		51
64		350					0,031	0,075	1,14		54
65		400					0,035	0,079	1,27		56
66		450					0,039	0,084	1,40		60
67	5540	100	5640	8	970	32	0,011	0,063	0,51	0,41	45
68		150					0,016	0,066	0,64		47
69		200					0,020	0,069	0,76		49
70		250					0,025	0,072	0,88		51
71		300					0,029	0,076	1,01		54
72		350					0,034	0,080	1,14		57
73		400					0,038	0,084	1,27		60
74		450					0,043	0,089	1,40		63

Продолжение таблицы 3

Номер ящика	Внутренняя длина ящика L_1 , мм	Внутренний размер стороны ящика a , мм	Общая длина ящика L_2 , мм	Количество поясов, шт.	Расстояние между поясами P_2 , мм	Количество боковых и поперечных планок, шт.	Фанера, м ²	Объем древесины в чистоте, м ³	Масса, кг		
									ленты	гвоздей	ящика
75	6040	100	6140	9	890	36	0,012	0,069	0,58	0,44	49
76		150					0,017	0,072	0,72		51
77		200					0,022	0,076	0,85		54
78		250					0,027	0,079	0,99		56
79		300					0,032	0,083	1,13		59
80		350					0,037	0,087	1,30		62
81		400					0,042	0,091	1,47		65
82	450	0,047	0,096	1,64	68						
83	6540	100	6640	9	970	36	0,013	0,074	0,58	0,44	53
84		150					0,019	0,077	0,72		55
85		200					0,024	0,081	0,85		58
86		250					0,029	0,084	0,99		60
87		300					0,035	0,088	1,13		63
88		350					0,040	0,092	1,30		65
89		400					0,045	0,096	1,47		68
90	450	0,050	0,101	1,64	72						
91	7040	100	7140	10	905	40	0,014	0,080	0,64	0,47	57
92		150					0,020	0,083	0,80		59
93		200					0,026	0,087	0,95		62
94		250					0,031	0,091	1,10		65
95		300					0,037	0,095	1,26		68
96		350					0,043	0,099	1,43		70
97		400					0,049	0,104	1,60		74
98	450	0,054	0,109	1,77	77						
99	7540	100	7640	11	855	44	0,015	0,085	0,70	0,50	61
100		150					0,021	0,088	0,88		63
101		200					0,028	0,092	1,05		65
102		250					0,034	0,096	1,21		68
103		300					0,040	0,100	1,38		71
104		350					0,046	0,104	1,56		74
105		400					0,052	0,109	1,74		77
106	450	0,058	0,114	1,92	81						
107	8040	100	8140	11	920	44	0,016	0,091	0,70	0,50	65
108		150					0,023	0,094	0,88		67
109		200					0,029	0,098	1,05		70
110		250					0,036	0,102	1,21		72

Номер ящика	Внутренняя длина ящика L_1 , мм	Внутренний размер стороны ящика a , мм	Общая длина ящика L_2 , мм	Количество поясов, шт.	Расстояние между поясами L_3 , мм	Количество боковых и поперечных планок, шт.	Фанера, м ²	Объем древесины в чистоте, м ³	Масса, кг		
									ленты	гвоздей	железа
111	8040	300	8140	11	920	44	0,042	0,106	1,38	0,50	75
112		350					0,049	0,111	1,56		79
113		400					0,055	0,116	1,74		82
114		450					0,062	0,121	1,92		86
115	8540	100	8640	12	870	48	0,017	0,097	0,77	0,53	69
116		150					0,024	0,100	0,96		71
117		200					0,031	0,104	1,14		74
118		250					0,033	0,109	1,32		77
119		300					0,045	0,114	1,51		81
120		350					0,052	0,119	1,70		84
121		400					0,059	0,124	1,89		88
122		450					0,066	0,129	1,92		91
123	9040	100	9140	12	930	48	0,018	0,102	0,77	0,53	72
124		150					0,026	0,106	0,96		75
125		200					0,033	0,109	1,14		77
126		250					0,040	0,114	1,32		81
127		300					0,048	0,119	1,51		84
128		350					0,055	0,124	1,70		88
129		400					0,062	0,129	1,89		91
130		450					0,069	0,134	2,08		95
131	9540	100	9640	13	880	52	0,019	0,108	0,83	0,58	77
132		150					0,027	0,112	1,04		79
133		200					0,035	0,116	1,23		82
134		250					0,042	0,121	1,43		86
135		300					0,050	0,126	1,64		89
136		350					0,058	0,131	1,85		93
137		400					0,066	0,136	2,06		96
138		450					0,073	0,142	2,27		100
139	10040	100	10140	13	930	52	0,020	0,113	0,83	0,58	80
140		150					0,028	0,116	1,04		82
141		200					0,037	0,121	1,23		86
142		250					0,045	0,126	1,43		89
143		300					0,053	0,131	1,64		93
144		350					0,061	0,136	1,85		96
145		400					0,068	0,141	2,06		100
146		450					0,077	0,147	2,27		104

ПРЕДЕЛЬНЫЕ ОТКЛОНЕНИЯ РАЗМЕРОВ ЯЩИКОВ И ИХ ДЕТАЛЕЙ

Размеры ящиков и их деталей, мм	Предельное отклонение, мм	Обозначение предельных отклонений по ГОСТ 6449
Внутренние размеры:		
до 1000 включ.	+3	H16
св. 1000 до 2000	+5	H16
» 2000 » 4000	+8	H16
» 4000 » 5000	+10	H16
» 5000 » 10000	+24	H16
Длина планок, досок и брусьев:		
до 1000 включ.	±3	js16
св. 1000 до 3000	±5	js15
» 3000 » 5000	±7	js15
» 5000 » 10000	±12	js15
Расстояние между поясами	±3	js16
Ширина планок, досок, брусьев	±2	js16
Толщина планок, досок, брусьев	±1	js17

Схема строповки ящиков типов I и II

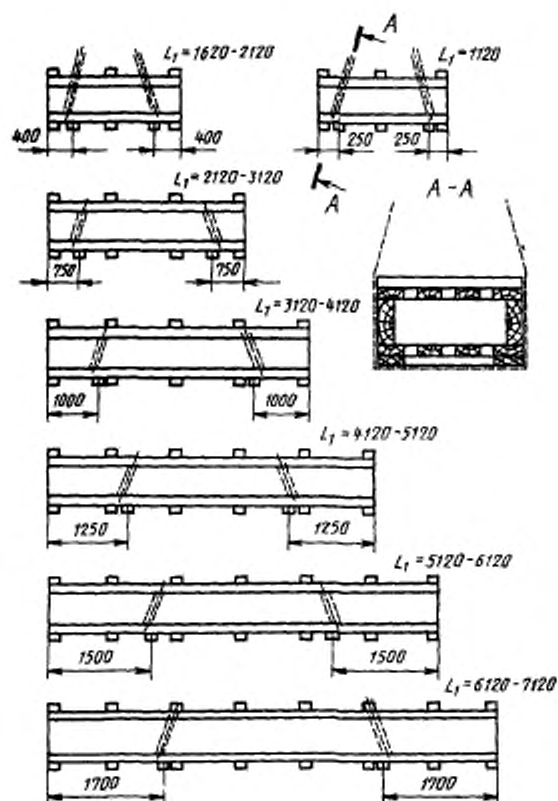


Рисунок 1

Примечание — В местах строповки крепят бруски размером $25 \times 80 \times 150$ мм двумя гвоздями типа КЗ \times 70 по ГОСТ 4034.

Схема строповки ящиков типов III и IV

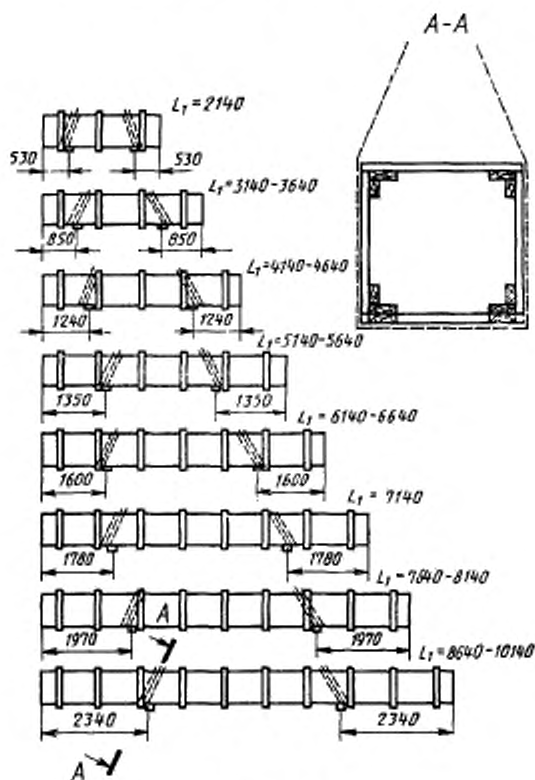


Рисунок 2

Примечание — При нагрузках, превышающих 200 кг, в местах строповки крепят бруски размером $25 \times 50 \times 100$ мм двумя гвоздями типа КЗХ70 по ГОСТ 4034.

ГОСТ 9.510—93

УДК 620.197:669.71.002.62:006.354 Т95 ОКСТУ 0009

Ключевые слова: единая система защиты от коррозии и старения, полуфабрикаты из алюминия и алюминиевых сплавов, общие требования, временная противокоррозионная защита

Редактор *Р. С. Федорова*
Технический редактор *О. Н. Никитина*
Корректор *Н. И. Ильичева*

Сдано в наб. 13.02.95. Подл. в печ. 20.04.95. Усл. п. л. 3,72. Усл. кр.-отт. 3,72.
Уч.-изд. л. 4,10. Тир. 1027. С 2307.

Ордена «Знак Почета» Издательство стандартов, 107076, Москва, Колодезный пер., 14.
Калужская типография стандартов, ул. Московская, 256. Зак. 377
ПЛР № 040180