

ГОСТ 29274—92  
(ИСО 9535—89)

**МЕЖГОСУДАРСТВЕННЫЙ СТАНДАРТ**

---

**ДЕРЕВООБРАБАТЫВАЮЩЕЕ ОБОРУДОВАНИЕ**

**СТАНКИ ДЛЯ ИЗГОТОВЛЕНИЯ  
СРЕДНЕГО СЛОЯ ПАНЕЛЕЙ ИЗ РЕЕК**

**ТЕРМИНОЛОГИЯ**

Издание официальное

БЗ 10—2003

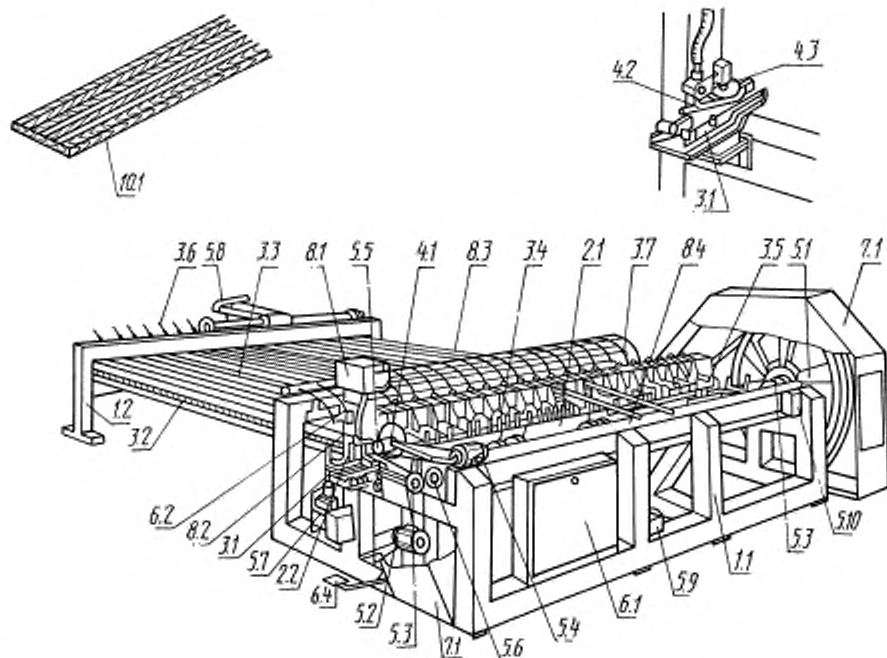
ИПК ИЗДАТЕЛЬСТВО СТАНДАРТОВ  
Москва

**МЕЖГОСУДАРСТВЕННЫЙ СТАНДАРТ****Деревообрабатывающее оборудование****СТАНКИ ДЛЯ ИЗГОТОВЛЕНИЯ СРЕДНЕГО СЛОЯ  
ПАНЕЛЕЙ ИЗ РЕЕК****Терминология****ГОСТ  
29274—92****(ИСО 9535—89)**Woodworking machines. Machines for production of core stock from laths.  
TerminologyМКС 01.040.79  
79.120.10  
ОКП 38.300Дата введения **01.01.93**

Настоящий стандарт распространяется на станки для изготовления среднего слоя панелей из реек и устанавливает термины основных деталей и узлов станков.

Требования настоящего стандарта являются обязательными.

1. Основные узлы и детали станков для изготовления среднего слоя панелей из реек указаны на чертеже под соответствующими номерами.



Примечание. Чертеж не определяет конструкцию станков.

Издание официальное

Перепечатка воспрещена

© Издательство стандартов, 1992  
© ИПК Издательство стандартов, 2004

## 2. ТЕРМИНОЛОГИЯ

### 1. Корпус

- 1.1. Главная станина
- 1.2. Задняя станина

### 2. Подача заготовки и (или) инструмента

- 2.1. Упор подачи
- 2.2. Подача реек

### 3. Установка, крепление и перемещение заготовки

- 3.1. Направляющая для реек на входе в станок
- 3.2. Нижний опорный стол для склеиваемых панелей
- 3.3. Верхние прижимы для склеиваемых панелей
- 3.4. Прижимной башмачок для реек
- 3.5. Ограничитель ширины панелей
- 3.6. Рукоятка для подъема верхних прижимов
- 3.7. Палец для отклонения прижимных башмачков

### 4. Держатели инструмента и инструмент

- 4.1. Пильный диск
- 4.2. Канал для распределения клея
- 4.3. Клеевой валец

### 5. Рабочий орган и привод инструмента

- 5.1. Шкив клиноременной передачи
- 5.2. Электродвигатель подачи реек
- 5.3. Шкив привода подачи реек
- 5.4. Электродвигатель пилы торцовки реек
- 5.5. Шкив пильного вала
- 5.6. Пусковая рукоятка пилы
- 5.7. Электромагнит для отключения подачи клея
- 5.8. Электродвигатель пилы для распиловки панелей
- 5.9. Гидравлический насос
- 5.10. Насос для подачи смазки

### 6. Управление

- 6.1. Электрошкаф
- 6.2. Выключатель
- 6.3. Муфта сцепления
- 6.4. Педаль

### 7. Предохранительные устройства

- 7.1. Защитное устройство

### 8. Разное

- 8.1. Резервуар для клея
- 8.2. Измерительный прибор
- 8.3. Трубопровод распределения теплоносителя
- 8.4. Градуированная шкала

### 9. (Свободно)

### 10. Примеры работ

- 10.1. Средний слой панелей

## Эквивалентные термины на английском языке

1	Framework
1.1	Front frame
1.2	Rear frame
2	Feed of workpiece and/or tools
2.1	Pusher
2.2	Lath feed
3	Workpiece support, clamp and guide
3.1	In-feed guide for laths
3.2	Lower support for panels
3.3	Upper pressures for panels
3.4	Pressure shoe for laths
3.5	Endstop for width of panels
3.6	Handlever for raising upper pressures
3.7	Cam for releasing pressure shoes
4	Tool-holders and tools
4.1	Circular saw blade
4.2	Channel for distribution of adhesive
4.3	Adhesive wheel
5	Workhead and tool drives
5.1	Pulley (or wheel)
5.2	Feed drive motor for laths
5.3	Feed drive pulley
5.4	Lath saw motor
5.5	Saw pulley
5.6	Control cam for sawing
5.7	Electromagnet for disengaging glue supply
5.8	Panel saw motor
5.9	Hydraulic pump
5.10	Lubricant pump
6	Controls
6.1	Electric enclosure
6.2	Switch
6.3	Wheel coupling
6.4	Pedal
7	Safety devices (examples)
7.1	Guard
8	Miscellaneous
8.1	Glue reservoir
8.2	Meter
8.3	Heat distribution pipe
8.4	Graduated scale
9	(Clause free)
10	Examples of work
10.1	Panel core board

**ИНФОРМАЦИОННЫЕ ДАННЫЕ**

1. ПОДГОТОВЛЕН И ВНЕСЕН Техническим комитетом по стандартизации ТК 70 «Станки»
2. УТВЕРЖДЕН И ВВЕДЕН В ДЕЙСТВИЕ Постановлением Комитета стандартизации и метрологии СССР от 15.01.92 № 14
3. Стандарт полностью соответствует международному стандарту ИСО 9535—89
4. ВВЕДЕН ВПЕРВЫЕ
5. ПЕРЕИЗДАНИЕ. Май 2004 г.

*Редактор Л.В. Коретникова*  
*Технический редактор О.Н. Власова*  
*Корректор Е.Д. Дульнева*  
*Компьютерная верстка И.А. Налейкиной*

Изд. лиц. № 02354 от 14.07.2000. Сдано в набор 29.04.2004. Подписано в печать 19.05.2004. Усл. печ. л. 0,93. Уч.-изд.л. 0,40.  
Тираж 57 экз. С 2391. Зак. 160.

---

ИПК Издательство стандартов, 107076 Москва, Колодезный пер., 14.  
<http://www.standards.ru> e-mail: [info@standards.ru](mailto:info@standards.ru)  
Набрано и отпечатано в ИПК Издательство стандартов