

ГОСТ 21520—89

МЕЖГОСУДАРСТВЕННЫЙ СТАНДАРТ

**БЛОКИ ИЗ ЯЧЕЙСТЫХ БЕТОНОВ
СТЕНОВЫЕ МЕЛКИЕ**

ТЕХНИЧЕСКИЕ УСЛОВИЯ

Издание официальное

ИПК ИЗДАТЕЛЬСТВО СТАНДАРТОВ
Москва

МЕЖГОСУДАРСТВЕННЫЙ СТАНДАРТ**БЛОКИ ИЗ ЯЧЕЙСТЫХ БЕТОНОВ
СТЕНОВЫЕ МЕЛКИЕ****Технические условия**Small-sized wall blocks of cellular concrete.
Specifications**ГОСТ
21520—89**МКС 91.080.40
ОКП 58 3000Дата введения **01.01.90**

Настоящий стандарт распространяется на стеновые мелкие блоки из ячеистых бетонов (далее — блоки), предназначенные для кладки наружных, внутренних стен и перегородок зданий с относительной влажностью воздуха помещений не более 75 % и при неагрессивной среде.

В помещениях с влажностью воздуха более 60 % внутренняя поверхность блоков наружных стен должна иметь пароизоляционное покрытие.

1. ТЕХНИЧЕСКИЕ ТРЕБОВАНИЯ**1.1. Основные параметры и размеры**

1.1.1. Блоки следует изготавливать в соответствии с требованиями настоящего стандарта по технологической документации, утвержденной в установленном порядке.

1.1.2. Типы и размеры блоков должны соответствовать указанным в табл. 1.

Таблица 1

Тип блока	Размер блока, мм, для кладки					
	на растворе			на клею		
	Высота	Толщина	Длина	Высота	Толщина	Длина
I	188	300	588	198	295	598
II		250			245	
III	288	200	388	298	195	398
IV	188			198		
V	288	250	288	298	245	298
VI	144	300	588	—	—	—
VII	119	250		—	—	—
VIII	88	300		98	295	598
IX		250			245	
X		200	398		195	398

Примечания:

1. Допускается по заказу потребителя, согласованному с проектной организацией, изготавливать блоки других размеров.
2. Соотношение типов блоков со средней плотностью бетона приведено в приложении.
3. Толщина блоков для кладки на клею может быть, при необходимости, равной толщине блоков, применяемых для кладки на растворе.

Издание официальное

Перепечатка воспрещена

© Издательство стандартов, 1989
© ИПК Издательство стандартов, 2004

С. 2 ГОСТ 21520—89

1.1.3. Условное обозначение блоков при заказе должно состоять из обозначения типа блока, класса (марки) бетона по прочности на сжатие, марки по средней плотности, марки по морозостойкости и категории.

Пример условного обозначения блока типа I, класса по прочности на сжатие В2,5, марки по средней плотности D500, марки по морозостойкости F35, категории 2:

I-B2,5D500F35-2

То же, блока типа V, класса по прочности на сжатие В5, марки по средней плотности D900, марки по морозостойкости F75, категории 1:

V-B5D900F75-1

1.2. Характеристики

1.2.1. Требования к материалам и бетону

1.2.1.1. Материалы и бетон для изготовления блоков должны соответствовать требованиям ГОСТ 25485.

1.2.1.2. Классы (марки) бетона по прочности на сжатие и марки бетона по средней плотности должны быть не ниже класса (марки) по прочности В1,5 (М25) и марки по средней плотности не более D1200.

1.2.1.3. Фактическая прочность бетона должна соответствовать требуемой, назначаемой по ГОСТ 18105 в зависимости от нормируемой прочности бетона, указанной в заказе, и от показателей фактической однородности прочности бетона.

1.2.1.4. Фактическая средняя плотность бетона должна соответствовать требуемой, назначаемой по ГОСТ 27005 в зависимости от нормируемой средней плотности, указанной в заказе, и от показателей фактической однородности плотности бетона.

1.2.1.5. Значения усадки при высыхании, а также теплопроводность бетона блоков не должны превышать значений, указанных в ГОСТ 25485.

1.2.1.6. Отпускная влажность бетона блоков не должна превышать, % по массе:

25 — на основе песка;

35 * * * золы и других отходов производства.

1.2.1.7. Марки бетона по морозостойкости должны быть в зависимости от режима их эксплуатации и расчетных зимних температур наружного воздуха в районах строительства не менее:

F25 — для блоков наружных стен;

F15 * * * внутренних *

1.2.1.8. Соотношение марок бетона по средней плотности с классами бетона по прочности на сжатие приведено в табл. 2.

Таблица 2

Марка бетона по средней плотности	D500	D600	D700	D800	D900	D1000	D1100	D1200
Класс бетона по прочности на сжатие, не менее	B3,5	B5	B5	B7,5	B7,5*	B7,5*	B10*	B12,5*
	B2,5	B3,5	B3,5	B5	B5*	B5*	B7,5*	B10*
	B2	B2,5	B2,5	B3,5	B3,5*	—	—	—
	B1,5	B2	B2*	B2,5	B2,5*	—	—	—

* Показатели класса по прочности на сжатие относятся только к блокам из бетона неавтоклавного твердения.

1.2.2. Значения отклонений геометрических параметров и показателей внешнего вида не должны превышать предельных, указанных в табл. 3.

Т а б л и ц а 3

Наименование отклонения геометрического параметра	Предельное отклонение, мм, блоков для кладки категории		
	1	2	3
	на клею		на растворе

Отклонения от линейных размеров

Отклонения по:			
- высоте	±1	±3	±5
- длине, толщине	±2	±4	±6
Отклонение от прямоугольной формы (разность длины диагоналей)	2	4	6
Искавление граней и ребер	1	3	5

Повреждения углов и ребер

Повреждения:			
- углов (не более двух) на одном блоке глубиной	5	10	15
- ребер на одном блоке общей длиной не более двукратной длины продольного ребра и глубиной	5	10	15

П р и м е ч а н и я:

1. Повреждениями углов и ребер не считают дефекты, имеющие глубину: для 1-й категории — до 3 мм; 2-й — до 5 мм и 3-й — до 10 мм.
2. Выпуск блоков 3-й категории допускается до 01.01.96.

1.3. Маркировка

1.3.1. Партии блоков, отличающиеся марками бетона по средней плотности и классам по прочности, следует маркировать несмываемой краской.

1.3.2. Маркировку следует наносить не менее чем на двух блоках с противоположных сторон контейнера или пакета цифр, обозначающих среднюю плотность бетона блоков и их класс по прочности на сжатие. Для блоков с маркой бетона по средней плотности от D500 до D900 следует наносить одну первую цифру числа, от D 1000 до D1200 — две первые цифры числа. Например, если блоки в партии имеют марку бетона по средней плотности D600 и класс по прочности на сжатие B2,5, то на блоки наносят цифры

6—2,5

При марке бетона по средней плотности D1000 и классе по прочности на сжатие B7,5 наносят цифры

10—7,5

1.3.3. На каждое упакованное место должен быть нанесен знак «Беречь от влаги» по ГОСТ 14192.

2. ПРИЕМКА

2.1. Приемка блоков — по ГОСТ 13015.1 и настоящему стандарту партиями.

2.2. Число блоков с отклонениями от линейных размеров, превышающими указанные в табл. 3, не должно превышать в сумме 5 % партии.

2.3. Число блоков с повреждениями углов и ребер, превышающими указанные в табл. 3, не должно превышать в сумме 5 % партии.

2.4. Число блоков с трещинами, пересекающими более двух граней, а также блоков с трещинами по четырем граням не должно быть в сумме более 5 % партии.

2.5. Блоки принимают по данным приемочного и периодического контроля.

Блоки принимают по результатам приемосдаточных испытаний по показателям прочности на сжатие, средней плотности, отпускной влажности и геометрическим параметрам.

Контроль блоков по показателям морозостойкости, теплопроводности и усадки при высыхании проводят перед началом массового изготовления, при изменении технологии или качества материалов, но не реже: одного раза в год — по показателям теплопроводности и усадки при высыхании и одного раза в 6 мес — по показателям морозостойкости.

2.6. Потребитель имеет право проводить контрольную проверку соответствия блоков, указанных в заказе, требованиям настоящего стандарта, используя порядок контроля, указанный в пп. 2.7 и 2.8.

2.7. Для контрольной проверки блоков на соответствие требованиям п. 1.2.2 из партии отбирают не менее 30 блоков из наружных и внутренних рядов контейнеров или штабелей.

При вертикальной схеме резки контрольную проверку блоков осуществляют:

- по показателям средней плотности, прочности на сжатие и отпускной влажности — не менее чем по двум блокам из разных массивов;

- по морозостойкости — не менее чем по шести блокам из средней части одного массива;

- по усадке при высыхании — по одному блоку.

При горизонтальной схеме резки контрольную проверку блоков осуществляют:

- по показателям средней плотности, прочности на сжатие и отпускной влажности — не менее чем по двум блокам с каждого слоя из разных массивов;

- по морозостойкости — не менее чем по трем блокам со среднего ряда, а при двухрядной разрезке — верхнего ряда одного массива;

- по усадке при высыхании — по одному блоку.

2.8. При неудовлетворительных результатах контроля хотя бы по одному из показателей, проводят повторную проверку по этому показателю удвоенного числа образцов контролируемой партии.

При неудовлетворительных результатах повторной проверки по геометрическим параметрам приемку блоков проводят поштучно.

При получении пониженных результатов повторной проверки по показателям прочности и морозостойкости партию блоков принимают по полученным показателям при контроле.

При получении заниженных или завышенных на одну марку значений по средней плотности бетона партию блоков принимают по полученным показателям при контроле.

Возможность использования принятых блоков, не соответствующих заданным по показателям прочности, средней плотности, отпускной влажности и морозостойкости, устанавливает проектная организация.

2.9. Блоки в упаковке должны быть неслипшимися и свободно разбираться вручную.

2.10. Контроль прочности бетона проводят по ГОСТ 18105, а средней плотности — по ГОСТ 27005.

2.11. Каждую партию блоков сопровождают документом о качестве, в котором указывают:

- наименование и адрес предприятия-изготовителя;
- условное обозначение блоков;
- обозначение настоящего стандарта;
- номер и дату выдачи документа о качестве;
- номер партии, объем или (и) число отгружаемых блоков.

3. МЕТОДЫ КОНТРОЛЯ

3.1. Размеры, разность длин диагоналей, искривления граней и ребер проверяют по ГОСТ 13015.0 и ГОСТ 26433.0.

3.2. Все применяемые средства измерения должны быть не ниже 2-го класса точности.

Допускается применять специальные нестандартизованные средства измерения, прошедшие метрологическую аттестацию в соответствии с требованиями ГОСТ 8.326*.

3.3. Контроль глубины повреждения ребер и углов проводят измерением перпендикуляра, опущенного из вершины угла или из ребра до условной плоскости дефекта, в соответствии со схемой измерения глубины повреждения углов и ребер блоков штангенглубиномером по ГОСТ 162.

* На территории Российской Федерации действуют ПР 50.2.009—94.

3.4. Технические характеристики блоков контролируют в соответствии с требованиями следующих стандартов:

- прочность на сжатие — по ГОСТ 10180;
- среднюю плотность — по ГОСТ 12730.1;
- морозостойкость — по ГОСТ 25485;
- усадку при высыхании — по ГОСТ 25485;
- теплопроводность бетона блоков — по ГОСТ 25485;
- отпускную влажность — по ГОСТ 12730.2 и ГОСТ 21718.

4. ТРАНСПОРТИРОВАНИЕ И ХРАНЕНИЕ

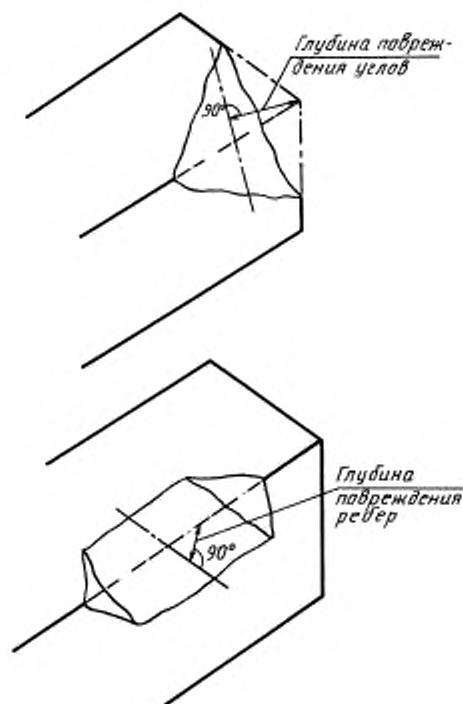
4.1. Блоки перевозят в контейнерах по ГОСТ 20259 или на поддонах по ГОСТ 18343 с жесткой фиксацией термоусадочной пленкой или перевязкой их стальной лентой по ГОСТ 3560 или другим креплением, обеспечивающим неподвижность и сохранность блоков.

4.2. Перевозку блоков осуществляют транспортом любого вида в соответствии с требованиями ГОСТ 9238 и «Техническими условиями погрузки и крепления грузов».

4.3. Запрещается производить погрузку блоков навалом и разгрузку их сбрасыванием.

4.4. Блоки должны храниться рассортированными по типам, категориям, классам по прочности, маркам по средней плотности и быть уложенными в штабели высотой не более 2,5 м. Блоки должны быть защищены от увлажнения.

СХЕМА ИЗМЕРЕНИЯ ГЛУБИНЫ ПОВРЕЖДЕНИЯ УГЛОВ И РЕБЕР БЛОКОВ



ПРИЛОЖЕНИЕ
Рекомендуемое

СООТНОШЕНИЕ ТИПОВ БЛОКОВ СО СРЕДНЕЙ ПЛОТНОСТЬЮ БЕТОНА

Тип блока	Марка бетона по средней плотности					
	D500, D600, D700	D800	D900	D1000	D1100	D1200
I		—	—			
II		×		—	—	—
III			×			
IV		—	—			
V	×					×
VI					×	
VII		×	×	×	—	—
VIII						
IX					×	
X						×

Примечание. Знак «—» означает, что бетон этой средней плотности применять не рекомендуется.

ИНФОРМАЦИОННЫЕ ДАННЫЕ

1. РАЗРАБОТАН Научно-исследовательским, проектно-конструкторским и технологическим институтом бетона и железобетона (НИИЖБ) Госстроя СССР, Центральным научно-исследовательским и проектно-экспериментальным институтом комплексных проблем строительных конструкций и сооружений имени В.А. Кучеренко (ЦНИИСК им. В.А. Кучеренко) Госстроя СССР, Научно-исследовательским институтом строительной физики (НИИСФ) Госстроя СССР

ВНЕСЕН Научно-исследовательским, проектно-конструкторским и технологическим институтом бетона и железобетона (НИИЖБ) Госстроя СССР

2. УТВЕРЖДЕН И ВВЕДЕН В ДЕЙСТВИЕ Постановлением Государственного строительного комитета СССР от 30.03.89 № 58

3. ВЗАМЕН ГОСТ 21520—76

4. ССЫЛОЧНЫЕ НОРМАТИВНО-ТЕХНИЧЕСКИЕ ДОКУМЕНТЫ

Обозначение НТД, на который дана ссылка	Номер пункта
ГОСТ 8.326—89	3.2
ГОСТ 162—90	3.3
ГОСТ 3560—73	4.1
ГОСТ 9238—83	4.2
ГОСТ 10180—90	3.4
ГОСТ 12730.1—78	3.4
ГОСТ 12730.2—78	3.4
ГОСТ 13015.0—83	3.1
ГОСТ 13015.1—81	2.1
ГОСТ 14192—96	1.3.3
ГОСТ 18105—86	1.2.1.3, 2.10
ГОСТ 18343—80	4.1
ГОСТ 20259—80	4.1
ГОСТ 21718—84	3.4
ГОСТ 25485—89	1.2.1.1, 1.2.1.5, 3.4
ГОСТ 26433.0—85	3.1
ГОСТ 27005—86	1.2.1.4, 2.10

5. ПЕРЕИЗДАНИЕ. Декабрь 2003 г.

Редактор *В.П. Огурцов*
 Технический редактор *В.Н. Прусакова*
 Корректор *Н.Л. Рыбалко*
 Компьютерная верстка *Е.Н. Мартыновой*

Изд. лиц. № 02354 от 14.07.2000. Сдано в набор 13.01.2004. Подписано в печать 02.02.2004. Усл. печ. л. 0,93.
 Уч.-изд. л. 0,65. Тираж 96 экз. С 675. Зак. 127.

ИПК Издательство стандартов, 107076 Москва, Колодезный пер., 14.
<http://www.standards.ru> e-mail: info@standards.ru

Набрано в Издательстве на ПЭВМ

Отпечатано в филиале ИПК Издательство стандартов — тип. «Московский печатник», 105062 Москва, Лялин пер., 6.
 Плр № 080102