

21459-82



ГОСУДАРСТВЕННЫЙ СТАНДАРТ  
СОЮЗА ССР

---

**НАПРАВЛЯЮЩИЕ СЪЕМНЫЕ  
ДЛЯ ШТАМПОВ  
ЛИСТОВОЙ ШТАМПОВКИ**

КОНСТРУКЦИЯ И РАЗМЕРЫ

**ГОСТ 21459-82**

Издание официальное

ГОСУДАРСТВЕННЫЙ КОМИТЕТ СССР ПО СТАНДАРТАМ  
Москва

ГОСУДАРСТВЕННЫЙ СТАНДАРТ  
СОЮЗА ССР

НАПРАВЛЯЮЩИЕ СЪЕМНЫЕ ДЛЯ  
ШТАМПОВ ЛИСТОВОЙ ШТАМПОВКИ

КОНСТРУКЦИЯ И РАЗМЕРЫ

ГОСТ 21459-82

Издание официальное

МОСКВА — 1982

**РАЗРАБОТАН** Министерством станкостроительной и инструментальной промышленности

**ИСПОЛНИТЕЛИ**

З. Л. Федерас, В. А. Бугайлишкис, Ф. С. Силин, В. С. Егоренко, Д. П. Индюкайте

**ВНЕСЕН** Министерством станкостроительной и инструментальной промышленности

Зам. министра А. Е. Прокопович

**УТВЕРЖДЕН И ВВЕДЕН В ДЕЙСТВИЕ** Постановлением Государственного комитета СССР по стандартам от 14 апреля 1982 г. № 1526

НАПРАВЛЯЮЩИЕ СЪЕМНЫЕ ДЛЯ ШТАМПОВ  
ЛИСТОВОЙ ШТАМПОВКИ

Конструкция и размеры

Removable guides for sheet stamping dies.  
Construction and dimensions

ГОСТ  
21459-82

Взамен  
ГОСТ 21459-75

ОКП 39 6330

Постановлением Государственного комитета СССР по стандартам от 14 апреля 1982 г. № 1526 срок введения установлен

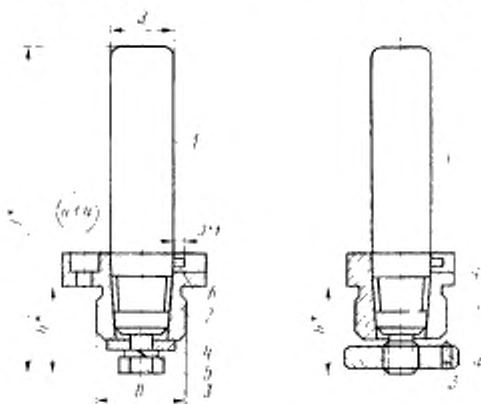
с 01.07 1983 г.

Несоблюдение стандарта преследуется по закону

1. Конструкция и размеры съемных направляющих исполнения 1 должны соответствовать указанным на черт. 1 и в табл. 1 и 2, исполнения 2— на черт. 1 и в табл. 1 и 3.

Исполнение 1

Исполнение 2



\* Размеры для справок.

Черт. 1

Издание официальное

Перепечатка воспрещена



## Размеры в мм

Съемная направляющая				d (пред. откл. h6; h5)	D (пред. откл. k6)	L, не более	H	Масса, кг, не более для исполнения	
Обозначение исполнения 1	Применяемость		Обозначение исполнения 2					Применяемость	
	h5	h6		h5	h6				
1030-3251			1030-3252				90	0,21	0,20
1030-3253			1030-3254	14	22	23,6	100	0,22	0,21
1030-3255			1030-3256				110	0,23	0,22
1030-3257			1030-3258				90	0,24	0,25
1030-3259			1030-3261	16	26	26,5	100	0,26	0,27
1030-3262			1030-3263				110	0,27	0,28
1030-3264			1030-3265				102	0,31	0,26
1030-3266			1030-3267				112	0,32	0,29
1030-3268			1030-3269				122	0,34	0,32
1030-3271			1030-3272				102	0,35	0,34
1030-3273			1030-3274	18	28	30,5	112	0,37	0,36
1030-3275			1030-3276				122	0,39	0,38
1030-3277			1030-3278				122	0,41	0,39
1030-3279			1030-3281				132	0,43	0,41
1030-3282			1030-3283				142	0,45	0,43
1030-3284			1030-3285				152	0,47	0,45
1030-3286			1030-3287				162	0,49	0,47
1030-3288			1030-3289				122	0,46	0,45
1030-3291			1030-3292				132	0,48	0,47
1030-3293			1030-3294				142	0,51	0,50
1030-3295			1030-3296	152	0,53	0,52			
1030-3297			1030-3298	20	30	34,5	162	0,56	0,55
1030-3299			1030-3301				132	0,49	0,49
1030-3302			1030-3303				142	0,52	0,51
1030-3304			1030-3305				152	0,54	0,54
1030-3306			1030-3307				162	0,57	0,56

Продолжение табл. 1

## Размеры в мм

Съемная направляющая				d (пред. откл. н6: 1 б)	D (пред. откл. кб)	h, не более	H	Масса, кг, по более 12х исполнения	
Обозначение исполнения 1	Применяемость		Обозначение исполнения 2					Применяемость	
	в5	1б		1б	вб				
1030-3308			1030-3309				172	0,59	0,59
1030-3311			1030-3312				182	0,62	0,61
1030-3313			1030-3314				152	0,70	0,67
1030-3315			1030-3316				162	0,73	0,70
1030-3317			1030-3318			34,5	172	0,76	0,73
1030-3319			1030-3321				182	0,79	0,76
1030-3322			1030-3323				192	0,81	0,79
1030-3324			1030-3325				202	0,84	0,82
1030-3326			1030-3327				165	0,75	0,74
1030-3329			1030-3329				175	0,78	0,77
1030-3331			1030-3332				185	0,81	0,79
1030-3333			1030-3334				195	0,84	0,82
1030-3335			1030-3336				205	0,87	0,85
1030-3337			1030-3338				215	0,90	0,88
1030-3339			1030-3341			38,5	165	0,94	0,91
1030-3342			1030-3343				175	0,98	0,95
1030-3344			1030-3345				185	1,03	0,99
1030-3346			1030-3347				195	1,06	1,02
1030-3348			1030-3349				205	1,09	1,05
1030-3351			1030-3352			25	215	1,12	1,08
1030-3353			1030-3354				175	1,01	0,98
1030-3355			1030-3356				185	1,05	1,02
1030-3357			1030-3358				195	1,09	1,06
1030-3359			1030-3361			43,5	205	1,13	1,09
1030-3362			1030-3363				215	1,17	1,13
1030-3364			1030-3365				225	1,21	1,17

## Размеры в мм

Съемная направляющая				d (пред. откл. h5, h6)	D (пред. откл. k6)	h, не более	H	Масса, кг, не более для ис- пользования	
Обозначение ис- пользования 1	Применяемость		Обозначение ис- пользования 2					Применяемость	1
	h5	h6		h5	h6				
1030-3366			1030-3367				175	1,20	1,21
1030-3368			1030-3369				185	1,25	1,26
1030-3371			1030-3372			43,5	195	1,30	1,31
1030-3373			1030-3374				205	1,35	1,36
1030-3375			1030-3376				215	1,40	1,41
1030-3377			1030-3378		28	42	225	1,45	1,46
1030-3379			1030-3381				188	1,31	1,31
1030-3382			1030-3383				198	1,36	1,36
1030-3384			1030-3385				208	1,41	1,41
1030-3386			1030-3387				218	1,46	1,46
1030-3388			1030-3389				228	1,51	1,50
1030-3391			1030-3392				238	1,56	1,55
1030-3393			1030-3394			48	248	1,61	1,60
1030-3395			1030-3396				178	1,54	1,54
1030-3397			1030-3398				188	1,60	1,57
1030-3399			1030-3401				198	1,67	1,63
1030-3402			1030-3403				208	1,73	1,69
1030-3404			1030-3405				218	1,79	1,75
1030-3406			1030-3407				228	1,86	1,82
1030-3408			1030-3409		32	40	238	1,93	1,90
1030-3411			1030-3412				188	1,70	1,65
1030-3413			1030-3414				198	1,77	1,71
1030-3415			1030-3416			54	208	1,83	1,77
1030-3417			1030-3418				218	1,89	1,83
1030-3419			1030-3421				228	1,96	1,90
1030-3422			1030-3423				238	2,04	1,96

Продолжение табл. 1

## Размеры в мм

Съемная направляющая				d (пред. откл. в6; в5)	D (пред. откл. к6)	h, не более	H	Масса кг, не более для исполнения	
Обозначение исполнения 1	Применяемость		Обозначение исполнения 2					Применяемость	
	в5	в6		г5	г6				
1030-3424			1030-3425				258	2,14	2,06
1030-3426			1030-3427				178	2,04	1,97
1030-3428			1030-3429				188	2,12	2,05
1030-3431			1030-3432				198	2,20	2,13
1030-3433			1030-3434				208	2,28	2,21
1030-3435			1030-3436				218	2,36	2,29
1030-3437			1030-3438				228	2,44	2,37
1030-3439			1030-3441			36	238	2,52	2,45
1030-3442			1030-3443				192	2,22	2,32
1030-3444			1030-3445				202	2,30	2,40
1030-3446			1030-3447				212	2,38	2,48
1030-3448			1030-3449				222	2,46	2,56
1030-3451			1030-3452				232	2,54	2,64
1030-3453			1030-3454				242	2,62	2,72
1030-3455			1030-3456				262	2,78	2,88
1030-3457			1030-3458				192	2,68	2,77
1030-3459			1030-3461				202	2,78	2,87
1030-3462			1030-3463				212	2,88	2,97
1030-3464			1030-3465				222	2,97	3,07
1030-3466			1030-3467				232	3,07	3,16
1030-3468			1030-3469			40	242	3,17	3,26
1030-3471			1030-3472				262	3,37	3,46
1030-3473			1030-3474				202	2,83	2,99
1030-3475			1030-3476				212	2,98	3,09
1030-3477			1030-3478				222	3,08	3,19
1030-3479			1030-3481				232	3,17	3,29



## Размеры в мм

Обозначение исполнения 1	Съемная направляющая				d (пред. откл. h6; h5)	D (пред. откл. h6)	д. не более	H	Масса, кг, не более для исполнения	
	Применяемость		Применяемость						1	2
	h5	h6	h5	h6						
1030-3482		1030-3483		40	56	70	242	3,27	3,39	
1030-3484		1030-3485					262	3,47	3,58	
1030-3486		1030-3487					282	3,67	3,78	
1030-3488		1030-3489					202	3,49	3,48	
1030-3491		1030-3492					212	3,61	3,60	
1030-3493		1030-3494					222	3,73	3,72	
1030-3495		1030-3496					232	3,85	3,85	
1030-3497		1030-3498					242	3,98	3,98	
1030-3499		1030-3501					262	4,22	4,23	
1030-3502		1030-3503					282	4,45	4,47	
1030-3504		1030-3505		45	60	74	224	3,78	3,94	
1030-3506		1030-3507					234	3,90	4,07	
1030-3508		1030-3509					244	4,03	4,19	
1030-3511		1030-3512					264	4,27	4,44	
1030-3513		1030-3514					284	4,50	4,69	
1030-3515		1030-3516					304	4,73	4,94	
1030-3517		1030-3518					324	4,95	5,19	
1030-3519		1030-3521					344	5,19	5,43	
1030-3522		1030-3523					364	5,42	5,67	
1030-3524		1030-3525					384	5,66	5,92	
1030-3526		1030-3527		50	67	74	224	4,65	4,68	
1030-3528		1030-3529					234	4,80	4,84	
1030-3531		1030-3532					244	4,95	4,99	
1030-3533		1030-3534					264	5,26	5,30	
1030-3535		1030-3536					284	5,57	5,61	
1030-3537		1030-3538					304	5,87	5,92	

Продолжение табл. 1

## Размеры в мм

Съемная направляющая					d (пред. откл. h6; h5)	D (пред. откл. k6)	h, не более	H	Масса, кг, не более для исполнения		
Обозначе- ние ис- полнения 1	Применя- емость		Обозначе- ние ис- полнения 2	Примени- мость					1	2	
	h5	h6		h5							h6
1030-3539			1030-3541			50	67	74	324	6,18	6,22
1030-3542			1030-3543						344	6,47	6,53
1030-3544			1030-3545						364	6,78	6,84
1030-3546			1030-3547						384	7,09	7,14
1030-3548			1030-3549					244	5,05	5,09	
1030-3551			1030-3552					264	5,36	5,40	
1030-3553			1030-3554					284	5,67	5,71	
1030-3555			1030-3556					304	5,97	6,02	
1030-3557			1030-3558					324	6,28	6,32	
1030-3559			1030-3561					344	6,57	6,63	
1030-3562			1030-3563					364	6,88	6,94	
1030-3564			1030-3565					384	7,19	7,24	
1030-3566			1030-3567					214	6,00	6,06	
1030-3568			1030-3569					264	6,31	6,37	
1030-3571			1030-3572			284	6,62	6,68			
1030-3573			1030-3574			304	6,92	6,98			
1030-3575			1030-3576			324	7,23	7,29			
1030-3577			1030-3578			344	7,52	7,58			
1030-3579			1030-3581			364	7,83	7,89			
1030-3582			1030-3583			384	8,14	8,20			
1030-3584			1030-3585			284	6,68	6,74			
1030-3586			1030-3587			304	6,98	7,04			
1030-3588			1030-3589			324	7,29	7,35			
1030-3591			1030-3592			344	7,58	7,64			
1030-3593			1030-3594			364	7,89	7,95			
1030-3595			1030-3596			384	8,20	8,26			

## Размеры в мм

Обозначение исполнения 1	Съемная направляющая				d (пред. откл. h5; h6)	D (пред. откл. h6)	h, не более	H	Масса, кг, не более для исполнения	
	Применяемость		Применяемость						1	2
	h5	h6	h5	h6						
1030-3597		1030-3598		56	75			404	8,51	8,57
1030-3599		1030-3601						424	8,80	8,85
1030-3602		1030-3603		63	85	90		284	8,58	8,64
1030-3604		1030-3605						304	9,03	9,09
1030-3606		1030-3607						324	9,37	9,43
1030-3608		1030-3609						344	9,78	9,84
1030-4671		1030-4672						364	10,18	10,24
1030-4673		1030-4674						384	10,61	10,67
1030-4675		1030-4676						404	11,03	11,09
1030-4677		1030-4678						424	11,45	11,50

Пример условного обозначения съемной направляющей размерами  $d=14$  мм,  $H=90$  мм,  $h=23,6$  мм,  $D=22$  мм с предельным отклонением диаметра  $d$  — по h5 исполнения 1:

*Направляющая 1030-3251 h5 ГОСТ 21459—82*

То же, исполнения 2:

*Направляющая 1030-3252 h5 ГОСТ 21459—82*

То же, с предельным отклонением диаметра по h6, исполнения 1:

*Направляющая 1030-3251 h6 ГОСТ 21459—82*

То же, исполнения 2:

*Направляющая 1030-3252 h6 ГОСТ 21459—82*

Таблица 2

Обозначение съемной направляющей	Поз. 1 Колодка Кол. 1	Поз. 2 Втулка Кол. 1	Поз. 3 Болт ГОСТ 7798-70 Кол. 1	Поз. 4 Шайба ГОСТ 6958-78 Кол. 1	Поз. 5 Шайба ГОСТ 6402-70 Кол. 1	Поз. 6 Штифт ГОСТ 3128-70 Кол. 1
	Обозначения					
1030-3251	1030-3251/001					
1030-3253	1030-3253/001	1030-3251/002				
1030-3255	1030-3255/001		M6×20,48	6×2,05	6,65Г	
1030-3257	1030-3257/001					
1030-3259	1030-3259/001	1030-3257/002				
1030-3262	1030-3262/001					
1030-3264	1030-3264/001					
1030-3266	1030-3266/001	1030-3264/002				
1030-3268	1030-3268/001					
1030-3271	1030-3271/001					
1030-3273	1030-3273/001	1030-3271/002				
1030-3275	1030-3275/001					
1030-3277	1030-3277/001					
1030-3279	1030-3279/001					
1030-3282	1030-3282/001	1030-3277/002				
1030-3284	1030-3284/001					
1030-3286	1030-3286/001		M8×25,48	8×3,05	8,65Г	
1030-3288	1030-3288/001					
1030-3291	1030-3291/001					
1030-3293	1030-3293/001	1030-3286/002				
1030-3295	1030-3295/001					
1030-3297	1030-3297/001					
1030-3299	1030-3299/001					
1030-3302	1030-3302/001					
1030-3304	1030-3304/001	1030-3299/002				
1030-3306	1030-3306/001					
1030-3308	1030-3308/001					

3м0×8

Обозначение съемной направляющей	Поз. 1 Колодка Кол. 1	Поз. 2 Втулка Кол. 1	Поз. 3 Болт ГОСТ 7798-70 Кол. 1	Поз. 4 Шайба ГОСТ 6958-78 Кол. 1	Поз. 5 Шайба ГОСТ 6402-70 Кол. 1	Поз. 6 Штифт ГОСТ 3128-70 Кол. 1	Обозначения	
1030-3311	1030-3311/001	1030-3293/002						
1030-3313	1030-3313/001							
1030-3315	1030-3315/001							
1030-3317	1030-3317/001	1030-3313/002	M8×25,48	8×3,05	8,65Г		3м6×8	
1030-3319	1030-3319/001							
1030-3322	1030-3322/001							
1030-3324	1030-3324/001							
1030-3326	1030-3326/001							
1030-3328	1030-3328/001							
1030-3331	1030-3331/001	1030-3326/002						
1030-3333	1030-3333/001							
1030-3335	1030-3335/001							
1030-3337	1030-3337/001							
1030-3339	1030-3339/001							
1030-3342	1030-3342/001							
1030-3344	1030-3344/001	1030-3339/002	M10×30,48	10×4,05	10,65Г		4м6×10	
1030-3346	1030-3346/001							
1030-3348	1030-3348/001							
1030-3351	1030-3351/001							
1030-3353	1030-3353/001							
1030-3355	1030-3355/001							
1030-3357	1030-3357/001	1030-3353/002						
1030-3359	1030-3359/001							
1030-3362	1030-3362/001							
1030-3364	1030-3364/001							
1030-3366	1030-3366/001	1030-3366/002						
1030-3368	1030-3368/001							

Продолжение табл. 2

Обозначение съемной направляющей	Поз. 1	Поз. 2	Поз. 3	Поз. 4	Поз. 5	Поз. 6
	Колодка Кол. 1	Втулка Кол. 1	Болт ГОСТ 7798-70 Кол. 1	Шайба ГОСТ 6968-78 Кол. 1	Шайба ГОСТ 6402-70 Кол. 1	Штафт ГОСТ 3123-70 Кол. 1
Обозначения						
1030-3371	1030-3371/001					
1030-3373	1030-3373/001	1030-3365/002	M10×30,48	10×4,05	10,65Г	4м6×10
1030-3375	1030-3375/001					
1030-3377	1030-3377/001					
1030-3379	1030-3379/001	1030-3379/002				
1030-3382	1030-3382/001					
1030-3384	1030-3384/001					
1030-3386	1030-3386/001					
1030-3388	1030-3388/001					
1030-3391	1030-3391/001					
1030-3393	1030-3393/001	1030-3395/002				
1030-3395	1030-3395/001					
1030-3397	1030-3397/001					
1030-3399	1030-3399/001					
1030-3402	1030-3402/001					
1030-3401	1030-3404/001		M12×35,48	12×5,05	12,65Г	
1030-3406	1030-3406/001					
1030-3408	1030-3408/001					
1030-3411	1030-3411/001	1030-3411/002				
1030-3413	1030-3413/001					
1030-3415	1030-3415/001					
1030-3417	1030-3417/001					
1030-3419	1030-3419/001					
1030-3422	1030-3422/001					
1030-3424	1030-3424/001	1030-3426/002				
1030-3426	1030-3426/001					
1030-3428	1030-3428/001					
						5м6×12

Обозначение съемной направляющей	Поз. 1 Кодонка Кол. 1	Поз. 2 Втулка Кол. 1	Поз. 3 Болт ГОСТ 7793—70 Кол. 1	Поз. 4 Шайба ГОСТ 6938 78 Кол. 1	Поз. 5 Шайба ГОСТ 6402—70 Кол. 1	Поз. 6 Штифт ГОСТ 3128—70 Кол. 1
	Обозначения					
1030-3431	1030-3431/001					
1030-3433	1030-3433/001	1030-3426/002	M12×35,48	12×5,05	12,65Г	5шт6×12
1030-3435	1030-3435/001					
1030-3437	1030-3437/001					
1030-3439	1030-3439/001					
1030-3442	1030-3442/001	1030-3442/002				
1030-3444	1030-3444/001					
1030-3446	1030-3446/001					
1030-3448	1030-3448/001					
1030-3451	1030-3451/001					
1030-3453	1030-3453/001					
1030-3455	1030-3455/001	1030-3457/002	M16×45,48	16×6,05	16,65Г	
1030-3457	1030-3457/001					
1030-3459	1030-3459/001					
1030-3462	1030-3462/001					
1030-3464	1030-3464/001					
1030-3466	1030-3466/001					
1030-3468	1030-3468/001	1030-3473/002				
1030-3471	1030-3471/001					
1030-3473	1030-3473/001					
1030-3475	1030-3475/001					
1030-3477	1030-3477/001					
1030-3479	1030-3479/001					
1030-3482	1030-3482/001	M26×45,48				
1030-3484	1030-3484/001					
1030-3486	1030-3486/001					
1030-3488	1030-3488/001					1030-3488/002

Продолжение табл. 2

Обозначение съемной направляющей	Поз. 1	Поз. 2	Поз. 3	Поз. 4	Поз. 5	Поз. 6
	Колодка Код. 1	Втулка Код. 1	Болт ГОСТ 7798—70 Код. 1	Шайба ГОСТ 6938—78 Код. 1	Шайба ГОСТ 6402—70 Код. 1	Штифт ГОСТ 3128—70 Код. 1
Обозначения						
1030-3491	1030-3491/001					
1030-3493	1030-3493/001					
1030-3495	1030-3495/001	1030-3488/002			16×6.05	
1030-3497	1030-3497/001					
1030-3499	1030-3499/001					
1030-3502	1030-3502/001		M26×45.48			
1030-3504	1030-3504/001					
1030-3506	1030-3506/001					
1030-3508	1030-3508/001					
1030-3511	1030-3511/001					
1030-3513	1030-3513/001					
1030-3515	1030-3515/001	1030-3504/002				
1030-3517	1030-3517/001					
1030-3519	1030-3519/001				16.65Г	
1030-3522	1030-3522/001					
1030-3524	1030-3524/001					
1030-3526	1030-3526/001				16×8.05	
1030-3528	1030-3528/001					
1030-3531	1030-3531/001		M16×45.48			
1030-3533	1030-3533/001					
1030-3535	1030-3535/001	1030-3526/002				
1030-3537	1030-3537/001					
1030-3539	1030-3539/001					
1030-3542	1030-3542/001					
1030-3544	1030-3544/001					
1030-3546	1030-3546/001					
1030-3548	1030-3548/001					
1030-3551	1030-3551/001	1030-3548/002				
1030-3553	1030-3553/001					

5шт6×12



Обозначение съемной направляющей	Поз. 1	Поз. 2	Поз. 3	Поз. 4	Поз. 5	Поз. 6
	Кодовая Кол. 1	Втулка Кол. 1	Болт ГОСТ 7798 -70 Кол. 1	Шайба ГОСТ 8868-78 Кол. 1	Шайба ГОСТ 8402-70 Кол. 1	Штифт ГОСТ 3128 -70 Кол. 1
Обозначения						
1030-3555	1030-3555/001	1030-3548/002	M16×45.48	16×8.05	16 65Г	5мб×12
1030-3557	1030-3557/001					
1030-3559	1030-3559/001					
1030-3562	1030-3562/001					
1030-3564	1030-3564/001					
1030-3566	1030-3566/001	1030-3566/002				
1030-3568	1030-3568/001					
1030-3571	1030-3571/001					
1030-3573	1030-3573/001					
1030-3575	1030-3575/001					
1030-3577	1030-3577/001	1030-3584/002				
1030-3579	1030-3579/001					
1030-3582	1030-3582/001					
1030-3584	1030-3584/001					
1030-3586	1030-3586/001					
1030-3588	1030-3588/001	1030-3602/002				
1030-3591	1030-3591/001					
1030-3593	1030-3593/001					
1030-3595	1030-3595/001					
1030-3597	1030-3597/001					
1030-3599	1030-3599/001	1030-3602/002				
1030-3602	1030-3602/001					
1030-3604	1030-3604/001					
1030-3606	1030-3606/001					
1030-3608	1030-3608/001					
1030-4671	1030-4671/001					
1030-4673	1030-4673/001					
1030-4675	1030-4675/001					
1030-4677	1030-4677/001					

Таблица 3

Обозначение съёмной на- равляющей	Поз. 1 Колодка	Поз. 2 Втулка	Поз. 3 Гайка	Поз. 4 Винт ГОСТ 1476—75	Поз. 5 Штифт ГОСТ 3128—70
	Кол. 1	Кол. 1	Кол. 1	Кол. 1	Кол. 1
	Обозначения				
1030-3252	1030-3252/001				
1030-3254	1030-3254/001	1030-3252/002			
1030-3256	1030-3256/001		1030-3252/003	M3×6,48	
1030-3258	1030-3258/001				
1030-3261	1030-3261/001				
1030-3263	1030-3263/001	1030-3258/002			
1030-3265	1030-3265/001				
1030-3267	1030-3267/001				
1030-3269	1030-3269/001				
1030-3272	1030-3272/001				
1030-3274	1030-3274/001	1030-3272/002			
1030-3276	1030-3276/001				
1030-3278	1030-3278/001				
1030-3281	1030-3281/001				3ш6×8
1030-3283	1030-3283/001	1030-3278/002			
1030-3285	1030-3285/001				
1030-3287	1030-3287/001		1030-3265/003	M3×8,48	
1030-3289	1030-3289/001				
1030-3292	1030-3292/001				
1030-3294	1030-3294/001	1030-3289/002			
1030-3296	1030-3296/001				
1030-3298	1030-3298/001				
1030-3301	1030-3301/001				
1030-3303	1030-3303/001	1030-3301/002			
1030-3305	1030-3305/001				
1030-3307	1030-3307/001				

Обозначения съемной на- раждающей	Поз. 1 Колодка	Поз. 2 Втулка	Поз. 3 Гайка	Поз. 4 Винт ГОСТ 1478-75	Поз. 5 Штифт ОСТ 3128-70
	Кол. 1	Кол. 1	Кол. 1	Кол. 1	Кол. 1
Обозначения					
1030-3309	1030-3309/001	1030-3301/002	1030-3265/003	M3 × 8,48	3m6 × 8
1030-3312	1030-3312/001				
1030-3314	1030-3314/001				
1030-3316	1030-3316/001				
1030-3318	1030-3318/001	1030-3314/002	1030-3314/003		
1030-3321	1030-3321/001				
1030-3323	1030-3323/001				
1030-3325	1030-3325/001				
1030-3327	1030-3327/001				
1030-3329	1030-3329/001				
1030-3332	1030-3332/001	1030-3327/002			4m6 × 10
1030-3334	1030-3334/001				
1030-3336	1030-3336/001				
1030-3338	1030-3338/001			M4 × 8,48	
1030-3341	1030-3341/001				
1030-3343	1030-3343/001				
1030-3345	1030-3345/001	1030-3341/002	1030-3327/003		
1030-3347	1030-3347/001				
1030-3349	1030-3349/001				
1030-3352	1030-3352/001				
1030-3354	1030-3354/001				4m6 × 10
1030-3356	1030-3356/001				
1030-3358	1030-3358/001	1030-3354/002			
1030-3361	1030-3361/001				
1030-3363	1030-3363/001				
1030-3365	1030-3365/001				

Продолжение табл. 3

Обозначение съемной на- правляющей	Поз. 1 Колонка	Поз. 2 Втулка	Поз. 3 Гайка	Поз. 4 Винт ГОСТ 1476—75	Поз. 5 Штифт ГОСТ 3128—70
	Кол. 1	Кол. 1	Кол. 1	Кол. 1	Кол. 1
Обозначения					
1030-3367	1030-3367/001	1030-3367/002	1030-3367/001	M4×8.48	4m6×10
1030-3369	1030-3369/001				
1030-3372	1030-3372/001				
1030-3374	1030-3374/001				
1030-3376	1030-3376/001				
1030-3378	1030-3378/001	1030-3381/002	1030-3381/003	M5×10.48	
1030-3381	1030-3381/001				
1030-3383	1030-3383/001				
1030-3385	1030-3385/001				
1030-3387	1030-3387/001				
1030-3389	1030-3389/001	1030-3396/002	1030-3412/003	M5×12.48	
1030-3392	1030-3392/001				
1030-3394	1030-3394/001				
1030-3396	1030-3396/001				
1030-3398	1030-3398/001				
1030-3401	1030-3401/001	1030-3412/002	1030-3412/003	M5×12.48	
1030-3403	1030-3403/001				
1030-3405	1030-3405/001				
1030-3407	1030-3407/001				
1030-3409	1030-3409/001				
1030-3412	1030-3412/001	1030-3423/001			
1030-3414	1030-3414/001				
1030-3416	1030-3416/001				
1030-3418	1030-3418/001				
1030-3421	1030-3421/001				
1030-3423	1030-3423/001				5m6×12

Обозначение съемной на- правляющей	Поз. 1 Колодка	Поз. 2 Втулка	Поз. 3 Гайка	Поз. 4 Винт ГОСТ 1476—75	Поз. 5 Штифт ГОСТ 1138—70
	Код. 1	Код. 1	Код. 1	Код. 1	Код. 1
	Обозначения				
1030-3425	1030-3425/001				
1030-3427	1030-3427/001				
1030-3429	1030-3429/001				
1030-3432	1030-3432/001	1030-3427/002	1030-3412/003	M5×12.48	
1030-3434	1030-3434/001				
1030-3436	1030-3436/001				
1030-3438	1030-3438/001				
1030-3441	1030-3441/001				
1030-3443	1030-3443/001				
1030-3445	1030-3445/001				
1030-3447	1030-3447/001				
1030-3449	1030-3449/001	1030-3443/002			
1030-3452	1030-3452/001				
1030-3454	1030-3454/001				5m6×12
1030-3456	1030-3456/001		1030-3443/003		
1030-3458	1030-3458/001			M5×14.48	
1030-3461	1030-3461/001				
1030-3463	1030-3463/001				
1030-3465	1030-3465/001				
1030-3467	1030-3467/001	1030-3458/002			
1030-3469	1030-3469/001				
1030-3472	1030-3472/001				
1030-3474	1030-3474/001				
1030-3476	1030-3476/001				
1030-3478	1030-3478/001	1030-3474/002	1030-3474/003		
1030-3481	1030-3481/001				

Продолжение табл. 3

Обозначение съемной на- правляющей	Поз. 1 Колодка	Поз. 2 Втулка	Поз. 3 Гайка	Поз. 4 Вилл ГОСТ 1476—75	Поз. 5 Штифт ГОСТ 3128—70
	Кол. 1	Кол. 1	Кол. 1	Кол. 1	Кол. 1
Обозначения					
1030-3483	1030-3483/001	1030-3474/002			
1030-3485	1030-3485/001				
1030-3487	1030-3487/001				
1030-3489	1030-3489/001	1030-3489/002	1030-3474/003	M5×14.48	
1030-3492	1030-3492/001				
1030-3494	1030-3494/001				
1030-3496	1030-3496/001				
1030-3498	1030-3498/001				
1030-3501	1030-3501/001				
1030-3503	1030-3503/001	1030-3505/002			5m6×12
1030-3505	1030-3505/001				
1030-3507	1030-3507/001				
1030-3509	1030-3509/001				
1030-3512	1030-3512/001				
1030-3514	1030-3514/001				
1030-3516	1030-3516/001				
1030-3518	1030-3518/001				
1030-3521	1030-3521/001				
1030-3523	1030-3523/001				
1030-3525	1030-3525/001	1030-3527/002	1030-3505/003	M5×16.48	
1030-3527	1030-3527/001				
1030-3529	1030-3529/001				
1030-3532	1030-3532/001				
1030-3534	1030-3534/001				
1030-3536	1030-3536/001				
1030-3538	1030-3538/001				

Обозначение съемной на- правляющей	Поз. 1 Кодовка	Поз. 2 Втулка	Поз. 3 Гайка	Поз. 4 Винт ГОСТ 1476—78	Поз. 5 Штифт ГОСТ 3128—70
	Кол. 1	Кол. 1	Кол. 1	Кол. 1	Кол. 1
	Обозначения				
1030-3541	1030-3541/001	1030-3527/002		1030-3505/003	
1030-3543	1030-3543/001				
1030-3545	1030-3545/001				
1030-3547	1030-3547/001				
1030-3549	1030-3549/001				
1030-3552	1030-3552/001	1030-3549/002			
1030-3554	1030-3554/001				
1030-3556	1030-3556/001				
1030-3558	1030-3558/001				
1030-3561	1030-3561/001				
1030-3563	1030-3563/001	1030-3567/002			
1030-3565	1030-3565/001				
1030-3567	1030-3567/001				
1030-3569	1030-3569/001				
1030-3572	1030-3572/001				
1030-3574	1030-3574/001	1030-3567/003		M5×16,48	5m6×12
1030-3576	1030-3576/001				
1030-3578	1030-3578/001				
1030-3581	1030-3581/001				
1030-3583	1030-3583/001				
1030-3585	1030-3585/001	1030-3585/002			
1030-3587	1030-3587/001				
1030-3589	1030-3589/001				
1030-3592	1030-3592/001				
1030-3594	1030-3594/001				
1030-3596	1030-3596/001				

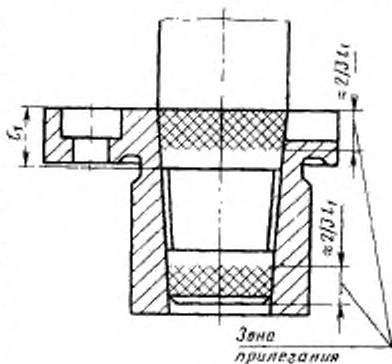
Продолжение табл. 3

Обозначение съемной направляющей	Поз. 1	Поз. 2	Поз. 3	Поз. 4	Поз. 5
	Колодка	Втулка	Гайка	Винт по ГОСТ 1478—75	Штифт по ГОСТ 3128—79
	Кол. 1	Кол. 1	Кол. 1	Кол. 1	Кол. 1
Обозначения					
1030-3598	1030-3598/001	1030-3585/002	1030-3567/003		
1030-3601	1030-3601/001				
1030-3603	1030-3603/001	1030-3603/002	1030-3603/003	M5×16,48	5m6×12
1030-3605	1030-3605/001				
1030-3607	1030-3607/001				
1030-3609	1030-3609/001				
1030-4672	1030-4672/001				
1030-4674	1030-4674/001				
1030-4676	1030-4676/001				
1030-4678	1030-4678/001				

1.1. Прилегание конусных поверхностей колонки и втулки должно гарантироваться технологическим процессом в местах, указанных на черт. 2. Площадь прилегания должна быть не менее 50%. Прилегание контролируется посредством припасовки по краске по ГОСТ 2848—75. Толщина слоя краски должна быть не более 8 мкм.

1.2. Допускается установка втулок на эпоксидном клее.

1.3. На склеиваемых поверхностях втулок и отверстий под них должна быть винтовая канавка глубиной 0,2...0,3 мм с шагом 1,0...1,6 мм. Угол профиля канавки — 60°...90°. Шероховатость склеиваемых поверхностей должна быть не менее  $Ra=50$  мкм по ГОСТ 2789—73. Зазор между склеиваемыми деталями должен составлять 0,5...0,7 мм.



Черт. 2



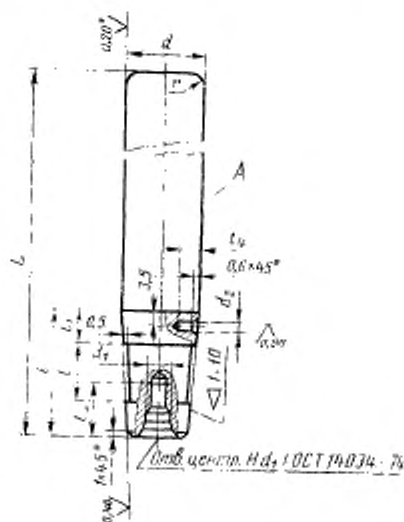
1.4. Маркировать: обозначение съемной направляющей, обозначение стандарта и товарный знак предприятия-изготовителя.

1.5. Технические требования — по ГОСТ 13123 -75.

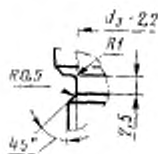
1.6. Примеры установки съемных направляющих из стандартизованных деталей на штампы даны в справочном приложении.

2. Конструкция и размеры колонки (поз. 1) должны соответствовать указанным на черт. 3 и в табл. 4.

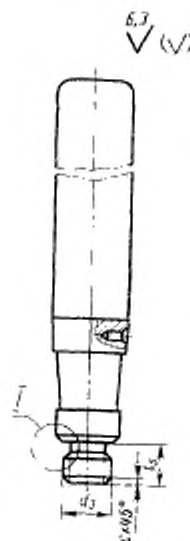
Исполнение 1



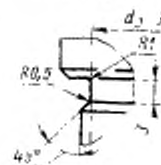
Для  $d_3$  до M20



Исполнение 2



Для  $d_3$  свыше M20



\* Для головок с продольным отклонением диаметра  $d$  по h6 — шероховатость поверхности  $Ra \leq 40$  мкм

Черт. 3

Таблица 4

## Размеры в мм

Обозначение колодки		d (пред. откл. h5, h6)	d <sub>1</sub>	d <sub>2</sub> (пред. откл. h8)	d <sub>3</sub>	c	L	t	t <sub>1</sub>	t <sub>2</sub> по ме- се	t <sub>3</sub>	t <sub>4</sub>	t	Масса, кг, по базису для ис- полнения	
исполнения 1	исполнения 2													1	2
1030-3251/001	1030-3252/001	14	M6		M10		80			15			3	0,09	0,09
1030-3253/001	1030-3254/001						90							0,10	0,10
1030-3255/001	1030-3256/001						100							0,11	0,12
1030-3257/001	1030-3258/001	16				80		24	6	12			5	0,11	0,13
1030-3259/001	1030-3261/001					90								0,13	0,14
1030-3262/001	1030-3263/001					100								0,14	0,15
1030-3264/001	1030-3265/001			3		90							6	0,13	0,14
1030-3266/001	1030-3267/001					100								0,14	0,16
1030-3268/001	1030-3269/001					110								0,16	0,18
1030-3271/001	1030-3272/001	18	M8		M12×1,5	90		28	8	14			12	0,17	0,19
1030-3273/001	1030-3274/001					100								0,19	0,20
1030-3275/001	1030-3276/001					110								0,21	0,22
1030-3277/001	1030-3278/001					120								0,20	0,21
1030-3279/001	1030-3281/001					130								0,22	0,23
1030-3282/001	1030-3283/001					140								0,24	0,25
1030-3284/001	1030-3285/001					150								0,26	0,27
1030-3286/001	1030-3287/001					160								0,28	0,29

## Размеры в мм

Обозначение болтов		d (пред. откл. h5; h6)	d <sub>s</sub> (пред. откл. H8)	d <sub>s</sub>	c	L	l	l <sub>1</sub>	l <sub>2</sub>	l <sub>3</sub> не менее	l <sub>4</sub>	r	Масса, кг, не более для ж- подверия	
исполнения I	исполнения 2												1	2
1030-3288/001	1030-3289/001	20	M8	3	M12×1,51,6	110	8	14	20	6	12	5	0,25	0,26
1030-3291/001	1030-3292/001					120							0,27	0,28
1030-3293/001	1030-3294/001					130							0,30	0,31
1030-3295/001	1030-3296/001					140							0,32	0,33
1030-3297/001	1030-3298/001					150							0,35	0,36
1030-3299/001	1030-3301/001					120							0,27	0,28
1030-3302/001	1030-3303/001					130							0,30	0,31
1030-3304/001	1030-3307/001					140							0,32	0,33
1030-3306/001	1030-3307/001					150							0,35	0,36
1030-3308/001	1030-3309/001					160							0,37	0,38
1030-3311/001	1030-3312/001					170							0,40	0,41
1030-3313/001	1030-3314/001					140							0,40	0,41
1030-3315/001	1030-3316/001					150							0,43	0,44
1030-3317/001	1030-3318/001					160							0,46	0,47
1030-3319/001	1030-3321/001					170							0,49	0,50
1030-3322/001	1030-3323/001	180	0,52	0,53										
1030-3324/001	1030-3325/001	190	0,54	0,55										

Продолжение табл. 4

## Размеры в мм

Обозначение колонки		d <sup>2</sup> (прод. отв. л. нпс; нп)	d <sub>1</sub>	d <sub>2</sub> (прод. отв. л. нпс)	d <sub>3</sub>	ε	L	l	l <sub>1</sub>	l <sub>2</sub>	l <sub>3</sub> по менее	l <sub>4</sub>	l <sub>5</sub>	r	Масса, кг, не более для ис- полнения					
исполнение 1	исполнение 2														1	2				
1030-3326/001	1030-3327/001	22					150								0,41	0,43				
1030-3328/001	1030-3329/001						160												0,44	0,47
1030-3331/001	1030-3332/001	22					170								0,47	0,50				
1030-3333/001	1030-3334/001						180												0,50	0,53
1030-3335/001	1030-3336/001						190												0,53	0,56
1030-3337/001	1030-3338/001						200					34							0,56	0,59
1030-3339/001	1030-3341/001						150							16					0,54	0,58
1030-3342/001	1030-3343/001						100												0,58	0,62
1030-3344/001	1030-3345/001						170	M10	4	3,16 × 1,5 1,6			10			25		15	0,62	0,66
1030-3346/001	1030-3347/001						180												0,66	0,69
1030-3348/001	1030-3349/001						190												0,70	0,73
1030-3351/001	1030-3352/001						200												0,73	0,76
1030-3353/001	1030-3354/001	25													0,56	0,61				
1030-3355/001	1030-3356/001						160												0,60	0,65
1030-3357/001	1030-3358/001	170													0,64	0,69				
1030-3359/001	1030-3361/001	180					40			20					0,68	0,72				
1030-3362/001	1030-3363/001	190													0,72	0,76				
1030-3364/001	1030-3365/001	200													0,76	0,80				
1030-3364/001	1030-3365/001	210													0,76	0,80				

## Размеры в мм

Обозначено кодами	d (пред. откл. h8; h9)	d <sub>5</sub>	d <sub>6</sub> (пред. откл. H8)	d <sub>5</sub>	c	L	t	t <sub>1</sub>	t <sub>2</sub>	t <sub>3</sub> не менее	t <sub>4</sub>	r	Масса, кг, не более для ис- пользования		
													1	2	
использования 1	использования 2														
1030-3366/001	1030-3367/001					160								0,70	0,75
1030-3368/001	1030-3369/001					170								0,75	0,80
1030-3371/001	1030-3372/001			M10	M16×1,5	180	40	10		25				0,80	0,85
1030-3373/001	1030-3374/001					190								0,85	0,91
1030-3375/001	1030-3376/001					200								0,90	0,96
1030-3377/001	1030-3378/001					210								0,95	1,01
1030-3379/001	1030-3381/001	28				170								0,73	0,80
1030-3382/001	1030-3383/001					180								0,78	0,85
1030-3384/001	1030-3385/001		4		1,6	190			20		8	15	5	0,83	0,90
1030-3386/001	1030-3387/001					200								0,88	0,95
1030-3388/001	1030-3389/001					210								0,93	0,99
1030-3391/001	1030-3392/001			M12	M20×1,5	220	42	12		28				0,98	1,04
1030-3393/001	1030-3394/001					230								1,03	1,09
1030-3395/001	1030-3396/001					160								0,92	0,99
1030-3397/001	1030-3398/001	32				170								0,96	1,05
1030-3399/001	1030-3401/001					180								1,05	1,11
1030-3402/001	1030-3403/001					190								1,11	1,20

Продолжение табл. 3

## Размеры в мм

Обозначение полки		d (прод. откл. H5; H6)	d <sub>1</sub>	d <sub>2</sub> (прод. откл. H8)	d <sub>3</sub>	c	L	l	l <sub>1</sub>	l <sub>2</sub>	l <sub>3</sub> ис. месяц	t <sub>4</sub>	t <sub>5</sub>	r	Масса, кг, не более для ис- пользования				
использование 1	использование 2														1	2			
1030-3404/001	1030-3405/001	32	M12	4	M20×1,5	200	42	12	20	8	15				1,17	1,27			
1030-3406/001	1030-3407/001					210												1,24	1,33
1030-3408/001	1030-3409/001					220												1,30	1,39
1030-3411/001	1030-3412/001					170												0,96	1,07
1030-3413/001	1030-3414/001					180												1,03	1,11
1030-3415/001	1030-3416/001					190												1,09	1,20
1030-3417/001	1030-3418/001					200												1,15	1,26
1030-3419/001	1030-3421/001					210												1,22	1,33
1030-3422/001	1030-3423/001					220												1,30	1,38
1030-3424/001	1030-3425/001					240												1,37	1,44
1030-3426/001	1030-3427/001					160					50	14	24	10	16			1,18	1,26
1030-3428/001	1030-3429/001					170												1,26	1,34
1030-3431/001	1030-3432/001					180												1,34	1,43
1030-3433/001	1030-3434/001					190												1,42	1,50
1030-3435/001	1030-3436/001					200												1,50	1,58
1030-3437/001	1030-3438/001					210												1,58	1,66
1030-3439/001	1030-3441/001	220												1,66	1,74				

## Размеры в мм

Обозначение колонки		d (сред. откл. h5; h6)	d <sub>1</sub>	d <sub>2</sub> (сред. откл. H8)	d <sub>3</sub>	L	f	f <sub>2</sub>	f <sub>3</sub> не месяц	t <sub>1</sub>	t <sub>2</sub>	r	Масса, кг, не более для ис- полнения				
кеплование 1	исполнения 2												1	2			
1030-3442/001	1030-3443/001	36	M16	5	M30×2,0/2,0	170	53 11 25	36	10	20	5		1,23	1,43			
1030-3444/001	1030-3445/001					180							1,31	1,51			
1030-3446/001	1030-3447/001					190							1,39	1,59			
1030-3448/001	1030-3449/001					200							1,47	1,67			
1030-3451/001	1030-3452/001					210							1,55	1,75			
1030-3453/001	1030-3454/001					220							1,63	1,83			
1030-3455/001	1030-3455/001					240							-1,79	1,99			
1030-3457/001	1030-3458/001					170							1,54	1,74			
1030-3459/001	1030-3461/001					180							1,64	1,84			
1030-3462/001	1030-3463/001					190							1,74	1,94			
1030-3464/001	1030-3465/001	10															
1030-3466/001	1030-3467/001														200	1,83	2,04
1030-3468/001	1030-3469/001														210	1,93	2,13
1030-3471/001	1030-3472/001														220	2,03	2,23
1030-3473/001	1030-3474/001														240	2,23	2,43
1030-3475/001	1030-3475/001														180	1,61	1,81
1030-3477/001	1030-3478/001														190	1,71	1,91
															200	1,81	2,01

Продолжение табл. 4

Размеры в мм

Обозначение колес		$d$ (преж. откл. H8, h8)	$d_1$	$d_2$ (преж. откл. H8)	$d_3$	$c$	$L$	$t$	$t_1$	$t_2$	$t_3$ не менее	$t_4$	$r$	Масса, кг, не более для по- ложения						
используются 1	используются 2													1	2					
1030-3479/001	1030-3481/001	40					210							1,90	2,11					
1030-3482/001	1030-3483/001						220											2,00	2,20	
1030-3484/001	1030-3485/001						210											2,20	2,40	
1030-3486/001	1030-3487/001						260											2,40	2,60	
1030-3488/001	1030-3489/001	45	M16	5	M30 > 2,0	2,0	180								2,07	2,27				
1030-3491/001	1030-3492/001						190	63	16	32								2,19	2,39	
1030-3493/001	1030-3494/001						200											2,31	2,51	
1030-3495/001	1030-3496/001						210											2,43	2,64	
1030-3497/001	1030-3498/001						220											2,56	2,77	
1030-3499/001	1030-3501/001						210									36	10	20	2,80	3,02
1030-3502/001	1030-3503/001						200												3,03	3,27
1030-3504/001	1030-3505/001						200												2,30	2,55
1030-3506/001	1030-3507/001						210												2,42	2,68
1030-3508/001	1030-3509/001						220												2,55	2,80
1030-3511/001	1030-3512/001	45			M36 > 2,0		240	65	18	34					2,79	3,05				
1030-3513/001	1030-3514/001						260											3,02	3,30	
1030-3515/001	1030-3516/001						280											3,25	3,55	



## Размеры в мм

Обозначение мушкет		$d$ (перз. откл. по 5. 70)	$d_1$	$d_2$ (перз. откл. по 8)	$d_5$	$c$	$L$	$l$	$l_1$	$l_2$	$l_2^*$ по месяц	$l_3$	$l_4$	$l_5$	Масса, кг, не более для ис- полнения	
вспомогательный 1	используемый 2														1	2
1030-3517/001	1030-3518/001	45	M16	5	2,0	2,0	300	65	18	34	36	10	20	8	3,47	3,80
1030-3519/001	1030-3521/001						320								3,71	4,04
1030-3522/001	1030-3523/001						340								3,94	4,28
1030-3524/001	1030-3525/001						360								4,18	4,53
1030-3526/001	1030-3527/001	200					2,88								3,12	
1030-3528/001	1030-3529/001	210					3,03								3,28	
1030-3531/001	1030-3532/001	220					3,18								3,43	
1030-3533/001	1030-3534/001	240					3,49								3,74	
1030-3535/001	1030-3536/001	250					3,80								4,05	
1030-3537/001	1030-3538/001	280					4,10								4,36	
1030-3539/001	1030-3541/001	300					4,41								4,66	
1030-3542/001	1030-3543/001	320					1,70								4,97	
1030-3444/001	1030-3545/001	340					5,01								5,28	
1030-3546/001	1030-3547/001	360					5,32								5,59	
1030-3548/001	1030-3549/001	220					3,28								3,53	
1030-3551/001	1030-3552/001	240	3,59	3,84												
1030-3553/001	1030-3554/001	260	3,90	4,15												

Продолжение табл. 4

## Размеры в мм

Область шнуров		$d$ (пред. откл. по ГОСТ 16)	$d_2$	$d_1$ (сред. откл. по ГОСТ 19)	$d_3$	$c$	$L$	$f$	$f_1$	$f_2$	$f_3$ по менее	$t_1$	$t_2$	$r$	Масса, кг, не более для исполнения								
исполнения 1	исполнения 2														1	2							
1030-3555/001	1030-3556/001	50					280									4,20	4,46						
1030-3557/001	1030-3558/001						300									4,51	4,76						
1030-3559/001	1030-3561/001						320									4,80	5,07						
1030-3562/001	1030-3563/001						340									5,11	5,28						
1030-3564/001	1030-3565/001						360									5,42	5,69						
1030-3566/001	1030-3567/001						220									4,19	4,46						
1030-3568/001	1030-3569/001						240									68	18	34	4,50	4,77			
1030-3571/001	1030-3572/001						260									4,81	5,08						
1030-3573/001	1030-3574/001						280									5,12	5,39	36	10	20	8	5,43	5,70
1030-3575/001	1030-3576/001						300									M16	5	M36	2,0	2,0	5,75	6,01	
1030-3577/001	1030-3578/001	56					320									6,06	6,32						
1030-3579/001	1030-3581/001						340									6,37	6,63						
1030-3582/001	1030-3583/001						360									4,50	4,76						
1030-3584/001	1030-3585/001						260									4,81	5,07						
1030-3586/001	1030-3587/001						280									79	22	38	5,13	5,40			
1030-3588/001	1030-3589/001						300									5,50	5,85						
1030-3591/001	1030-3592/001						320																

## Размеры в мм

Обозначение колпачка		$d$ (през. откл. вкл. вкл.)	$d_1$	$d_2$ (през. откл. вкл.)	$d_3$	$L$	$l$	$l_1$	$l_2$	$l_3$ по мехке	$l_4$	$r$	Масса, кг, не более для не- подлежа	
исполнения 1	исполнения 2												1	2
1030-3593/001	1030-3594/001	56				340							6,01	6,30
1030-3595/001	1030-3596/001					360							6,40	6,69
1030-3597/001	1030-3598/001					380							6,79	7,13
1030-3599/001	1030-3601/001					400							7,12	7,45
1030-3602/001	1030-3603/001					260							5,70	6,01
1030-3604/001	1030-3605/001					280							6,15	6,46
1030-3606/001	1030-3607/001					300							6,49	6,81
1030-3608/002	1030-3609/001					320							6,90	7,25
1030-4671/001	1030-4672/001	63				340							7,30	7,65
1030-4673/001	1030-4674/001					360							7,73	8,13
1030-4675/001	1030-4676/001					380							8,15	8,56
1030-4677/001	1030-4678/001					400							8,57	9,00

Пример условного обозначения колонки размерами  $d=14$  мм,  $L=80$  мм,  $l=24$  мм с предельным отклонением диаметра  $d$  по h5, исполнения 1:

*Колонка 1030-3251/001 h5 ГОСТ 21459—82*

То же, с предельным отклонением диаметра  $d$  по h6, исполнения 1:

*Колонка 1030-3251/001 h6 ГОСТ 21459—82*

2.1. Материал — сталь марки 20 по ГОСТ 1050—74. По согласованию с потребителем допускается сталь марок 45 и 50 по ГОСТ 1050—74 и ШХ15 по ГОСТ 801—78.

2.2. Цементировать кроме резьбы на глубину 0,8...1,2 мм, твердость HRC 56...62.

2.3. Конусность — по ГОСТ 8593—81, степени точности для колонок с предельным отклонением диаметра  $d$ : по h5 — степени точности 5, по h6 — степени точности 6 по ГОСТ 8908—81.

2.4. Допуск радиального биения конуса относительно поверхности А не должен превышать для колонок с предельным отклонением диаметра  $d$ : по h5 — степени точности 3, по h6 — степени точности 4 по ГОСТ 24643—81.

2.5. Допуск цилиндричности поверхности А не должен превышать для колонок с предельным отклонением диаметра  $d$ : по h5 — степени точности 6, по h6 — степени точности 7 по ГОСТ 24643—81.

2.6. Резьба метрическая — по ГОСТ 9150—81; поле допуска — 7H/8g по ГОСТ 16093—81.

3. Конструкция и размеры втулки должны соответствовать указанным на черт. 4 и в табл. 5.

3.1. Материал — сталь марки 45 по ГОСТ 1050—74.

3.2. Твердость — HRC 40...45.

3.3. Конусность — по ГОСТ 8593—81, степени точности для втулок с предельным отклонением диаметра  $d$ : по H6 — степени точности 5, по H7 — степени точности 6 по ГОСТ 8908—81.

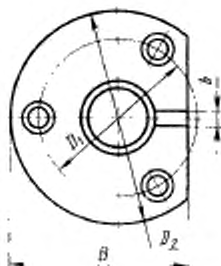
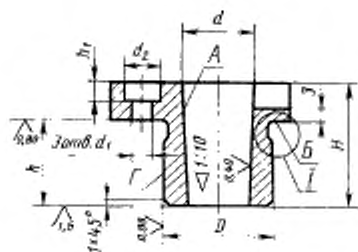
3.4. Допуск перпендикулярности поверхности Б относительно оси поверхности А не должен превышать для втулок с предельным отклонением диаметра  $d$ : по H6 — степени точности 5, по H7 — степени точности 6 по ГОСТ 24643—81.

3.5. Допуск радиального биения поверхности Г относительно оси поверхности А не должен превышать для втулок с предельным отклонением диаметра  $d$ : по H7 — степени точности 5 по ГОСТ 24643—81.

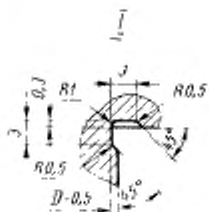
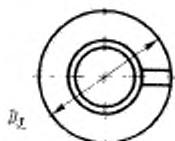
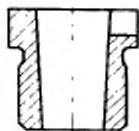
3.6. Смещение осей отверстий  $d_1$  от номинального расположения должно быть не более 0,2 мм.

4. Конструкция и размеры гайки (поз. 3) должны соответствовать указанным на черт. 5 и в табл. 6.

Исполнение 1



Исполнение 2

6.3  
√(√)

Черт. 4

Таблица 5

## Размеры в мм

Обозначение шурупа	d (пред. откл. НС, НТ)	d <sub>1</sub>	d <sub>2</sub>	D (пред. откл. кВ)	D <sub>1</sub>	D <sub>2</sub>	D <sub>3</sub>	B	b	N	h <sub>1</sub>	h <sub>2</sub>	Масса, кг, не более для се- рвоальевых	
													1	2
1030-3251/002	14		30	22	30	45	28	38		26			0,11	0,07
1030-3257/002	16	5,5	34	26	34	32	32			16			0,12	0,09
1030-3264/002			36			50		45	3,2			5	0,16	
1030-3271/002	18			28			34							0,10
1030-3277/002			40			56		48		30	20		0,19	0,12
1030-3288/002	20			30			36						0,20	0,13
1030-3299/002		6,6								34	24		0,21	0,14
1030-3313/002	22		45	34	45	63	40	56				6	0,28	0,18
1030-3326/002			50			67				36	25		0,31	0,20
1030-3339/002	25		53	38	50	71	45	60	4,2				0,36	0,24
1030-3353/002										42	30		0,41	0,28
1030-3366/002	28	9,0	56	42	56	75	48	63				8	0,46	0,32
1030-3379/002												4,5	0,50	0,35
1030-3395/002	32		60	45	60	80	50	67					0,55	0,36
1030-3411/002		11,0	63		63	85		71	5,3	52	38	10	0,66	0,41
1030-3426/002	36		67	50	67	90	56	80					0,78	0,50

Размеры в мм

Обозначение втулки	d (этал. откл. НС НТ)	d <sub>1</sub>	d <sub>2</sub>	D (этал. откл. НС)	D <sub>1</sub>	D <sub>2</sub>	D <sub>3</sub>	B	b	H	h	h <sub>1</sub>	Масса, кг, не более для ис- полнения	
													1	2
1030-3442/002	36	11,0	18	50	67	90	56	80	—	56	42	10	0,82	0,53
1030-3457/002	40	—	—	56	75	100	63	85	—	—	—	—	0,98	0,67
1030-3473/002	—	—	—	—	—	—	—	—	—	65	50	—	1,11	0,79
1030-3488/002	45	—	—	60	80	110	67	90	5,3	67	52	—	1,25	0,82
1030-3504/002	—	—	—	—	—	—	—	—	—	—	—	—	1,28	0,90
1030-3525/002	50	13,0	20	67	90	120	74	100	—	—	—	12	1,58	1,07
1030-3548/002	—	—	—	—	—	—	—	—	—	71	56	—	1,72	1,24
1030-3566/002	56	—	—	75	98	128	82	108	—	—	—	—	1,91	1,40
1030-3584/002	—	—	—	—	—	—	—	—	—	—	—	—	2,76	2,15
1030-3602/002	63	—	—	85	110	140	92	120	—	83	68	—	2,38	1,82

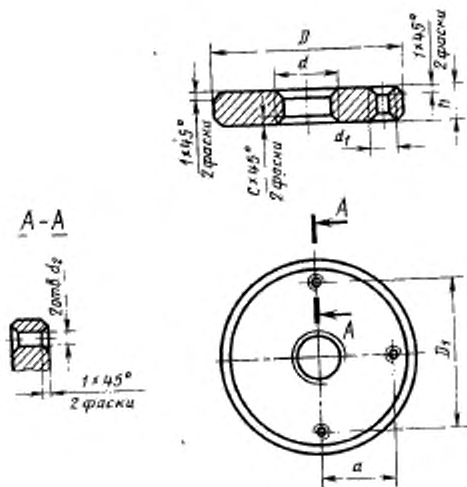
Пример условного обозначения втулки размерами  $d=14$  мм,  $H=26$  мм, с предельным отклонением диаметра  $d$  по Н6 исполнения I:

Втулка 1030-3251/002 Н6 ГОСТ 21459—82

То же, с предельным отклонением диаметра  $d$  по Н7:

Втулка 1030-3251/002 Н7 ГОСТ 21459—82

8,3



Черт. 5



Таблица 6

## Размеры в мм

Обозначение гайки	$d$	$d_1$	$d_2$	$D$	$D_s$		$c$	$r$	$h$	Масса, кг, не более
					Номин. нал.	Прет. откл.				
1030-3252/003	M10	M3	3,6	34	24	$\pm 0,07$	1	14	6,3	0,04
1030-3255/003				38	30			16		0,06
1030-3314/003	M12 1,5	M4	4,2	45	34	$\pm 0,10$	1	18	7,1	0,08
1030-3327/003				48	20			0,10		
1030-3367/003	M16 1,5	M5	4,5	53	42	$\pm 0,10$	2	22	8,0	0,13
1030-3381/003				56	21			10,0		0,17
1030-3112/003	M24 $\times$ 2,0	M5	4,5	60	48	$\pm 0,10$	2	26	12,0	0,22
1030-3443/003	M30 $\times$ 2,0			71	56			30		14,0
1030-3474/003	M56 2,0	M6	6,0	75	64	$\pm 0,10$	2	32	16,0	0,40
1030-3505/003				80	64			36		0,50
1030-3567/003	M6	M6	6,0	90	74	$\pm 0,10$	2	42	16,0	0,67
1030-3603/003				100	76			46		0,74

Пример условного обозначения гайки размера  $d$ : M10,  $D=34$  мм:

Гайка 1030-3252/003 ГОСТ 21459—82

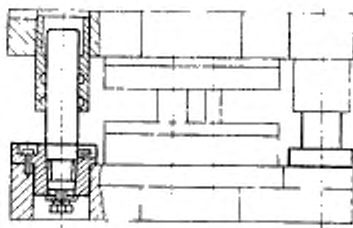
4.1. Материал — сталь марки 35 по ГОСТ 1050—74.

4.2. Твердость — HRC 30...35.

4.3. Резьба метрическая — по ГОСТ 9150—81, поля допусков 7H/8g по ГОСТ 16093—81.

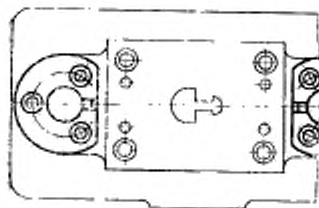
## ПРИМЕРЫ УСТАНОВКИ СЪЕМНЫХ НАПРАВЛЯЮЩИХ НА ШТАМПЫ

1. Пример установки стандартизованных съемных направляющих исполнения I на штампы дан на черт. 1

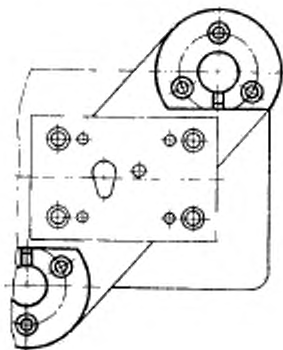


ПЛАН НИЗА

Для штампов с осевым  
расположением съемных  
направляющих

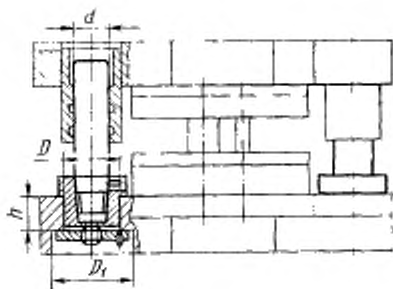


Для штампов с диагональным  
расположением съемных  
направляющих



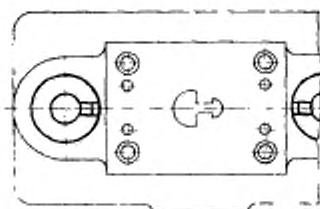
Черт. 1

2. Пример установки стандартизованных съемных направляющих исполнения 2 на штампы дан на черт. 2. Размеры отверстий в нижней плите под втулки приведены в таблице.

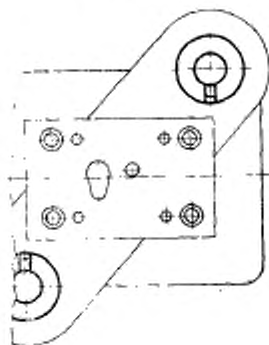


## ПЛАН НИЖА

Для штампов с осевым  
расположением съемных  
направляющих



Для штампов с диагональным  
расположением съемных  
направляющих



Черт 2

мм

Обозначение съемной направляющей исполнения 2	$d$	$D$	$D_1$	$h$
1030-3252÷1030-3256	14	22	36	17
1030-3258÷1030-3263	16	26		
1030-3265÷1030-3269				
1030-3272÷1030-3276	18	28	40	21
1030-3278÷1030-3287				
1030-3289÷1030-3298	20	30		
1030-3301÷1030-3312				
1030-3314÷1030-3325	22	34	48	25
1030-3327÷1030-3338				
1030-3341÷1030-3352	25	38	50	28
1030-3354÷1030-3365				
1030-3367÷1030-3378	28	42	56	33
1030-3381÷1030-3394				
1030-3396÷1030-3409	32	45	58	35
1030-3412÷1030-3425				
1030-3427÷1030-3441	36	50	63	40
1030-3443÷1030-3456				
1030-3458÷1030-3472	40	56	73	45
1030-3474÷1030-3487				
1030-3489÷1030-3503	45	60	78	53
1030-3505÷1030-3525				
1030-3527÷1030-3547	50	67	82	55
1030-3549÷1030-3565				
1030-3567÷1030-3583	56	75	92	58
1030-3585÷1030-3601				
1030-3603÷1030-4678	63	85	102	71

Редактор *А. Л. Владимиров*  
Технический редактор *Л. Я. Митрофанова*  
Корректор *Е. Н. Евтеева*

---

Сдано в набор 22.04.82 Подп. в печать 06.07.82 2,75 в. л. 2,78 уч.-изд. л. Тир 20000 Цена 15 коп.  
Ордена «Знак Почета» Издательство стандартов, 123067, Москва, Новопресненский пер., 3.  
Калужская типография стандартов, ул. Московская, 256. Звук. 1294