

**ОКНА ДЕРЕВЯННЫЕ
ДЛЯ ПРОИЗВОДСТВЕННЫХ ЗДАНИЙ**

Типы, конструкция и размеры

**ГОСТ
12506—81**

Wooden windows for industrial buildings.
Types, structure and dimensions

ОКП 53 6134, 53 6138

Дата введения 01.01.84

Настоящий стандарт распространяется на деревянные окна, предназначенные для заполнения проемов в производственных и вспомогательных зданиях промышленных и сельскохозяйственных предприятий.

Окна, представленные в настоящем стандарте, рассчитаны на ветровую нагрузку 850 Н/м^2 (85 кгс/м^2).

1. ТИПЫ, РАЗМЕРЫ И МАРКИ

1.1. Окна в зависимости от способа открывания подразделяют на серии:

В — открывающиеся внутрь помещения;

Н — открывающиеся наружу;

Г — глухие (неоткрывающиеся).

1.2. Окна серий В и Н состоят из коробок, переплетов и остекления, серии Г — из коробок и остекления.

Окна серий В и Н представляют собой одинарную конструкцию с одним рядом остекления или спаренную конструкцию с двумя рядами остекления.

Окна серии Г представляют собой одинарную конструкцию с одним рядом остекления.

1.3. Окна серий Н и Г следует применять только в одноэтажных зданиях, а серии В — в одно- и многоэтажных зданиях.

1.4. Заполнение проемов должно производиться: в зданиях промышленных предприятий — одним или несколькими оконными блоками по высоте и ширине проема, а в зданиях сельскохозяйственных предприятий — по высоте одним, а по ширине — одним или несколькими оконными блоками.

Примерные схемы заполнения оконных проемов приведены:

- с простеночным остеклением для зданий промышленных предприятий — в приложении 1;

- с ленточным остеклением для зданий промышленных предприятий — в приложении 2;

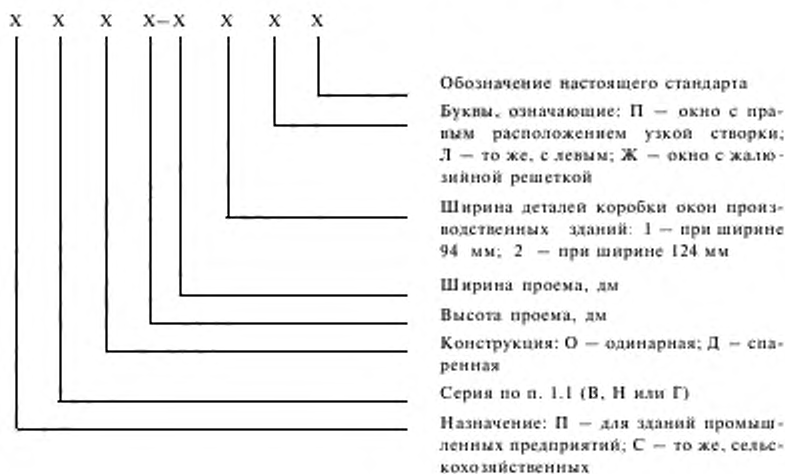
- с простеночным остеклением для зданий сельскохозяйственных предприятий — в приложении 3.

1.5. В зданиях промышленных предприятий для заполнения проемов высотой более 18М ($\text{М} = 100 \text{ мм}$) и шириной 30М должны применяться оконные блоки с шириной деталей коробки 124 мм .

1.6. На чертежах указаны размеры в миллиметрах неокрашенных деталей и изделий.

1.7. Габаритные размеры окон для зданий промышленных предприятий указаны на черт. 1, а для зданий сельскохозяйственных предприятий — на черт. 2.

1.8. Устанавливают следующую структуру условного обозначения (марки) окон:



Примеры условных обозначений

Окно для зданий промышленных предприятий, открывающееся внутрь помещения, спаренной конструкции, высотой 18 и шириной 30 мм, при ширине деталей коробки 124 мм:

ПВД18—30.2 ГОСТ 12506—81

То же, с левым расположением узкой створки:

ПВД18—30.2Л ГОСТ 12506—81

То же, открывающееся наружу, одинарной конструкции, высотой 12 и шириной 24 мм, при ширине деталей коробки 94 мм:

ПНО12—24.1 ГОСТ 12506—81

То же, неоткрывающееся (глухое), высотой 12 и шириной 18 мм:

ПГ12—18 ГОСТ 12506—81

Окно для зданий сельскохозяйственных предприятий неоткрывающееся (глухое), высотой 6 и шириной 12 мм:

СГ6—12 ГОСТ 12506—81

То же, с жалюзийной решеткой.

СГ6—12Ж ГОСТ 12506—81

То же, открывающееся внутрь помещения, одинарной конструкции, высотой 12 и шириной 18 мм:

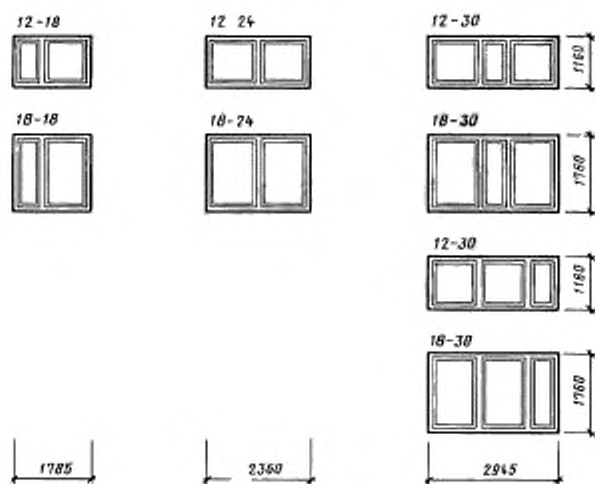
СВО12—18 ГОСТ 12506—81

То же, спаренной конструкции:

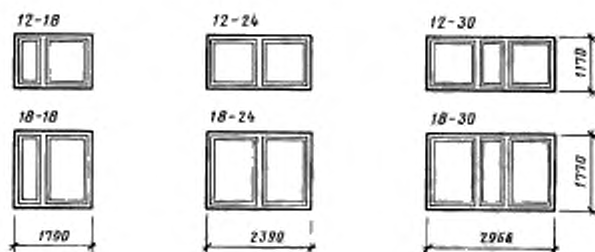
СВД12—18 ГОСТ 12506—81

Габаритные размеры окон для зданий промышленных предприятий

Серия В



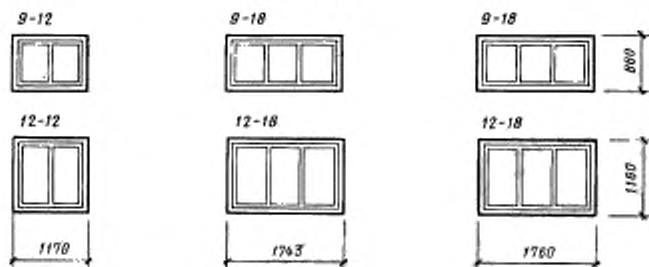
Серии Н и Г



Черт. 1

Габаритные размеры окон для зданий сельскохозяйственных предприятий

Серия В



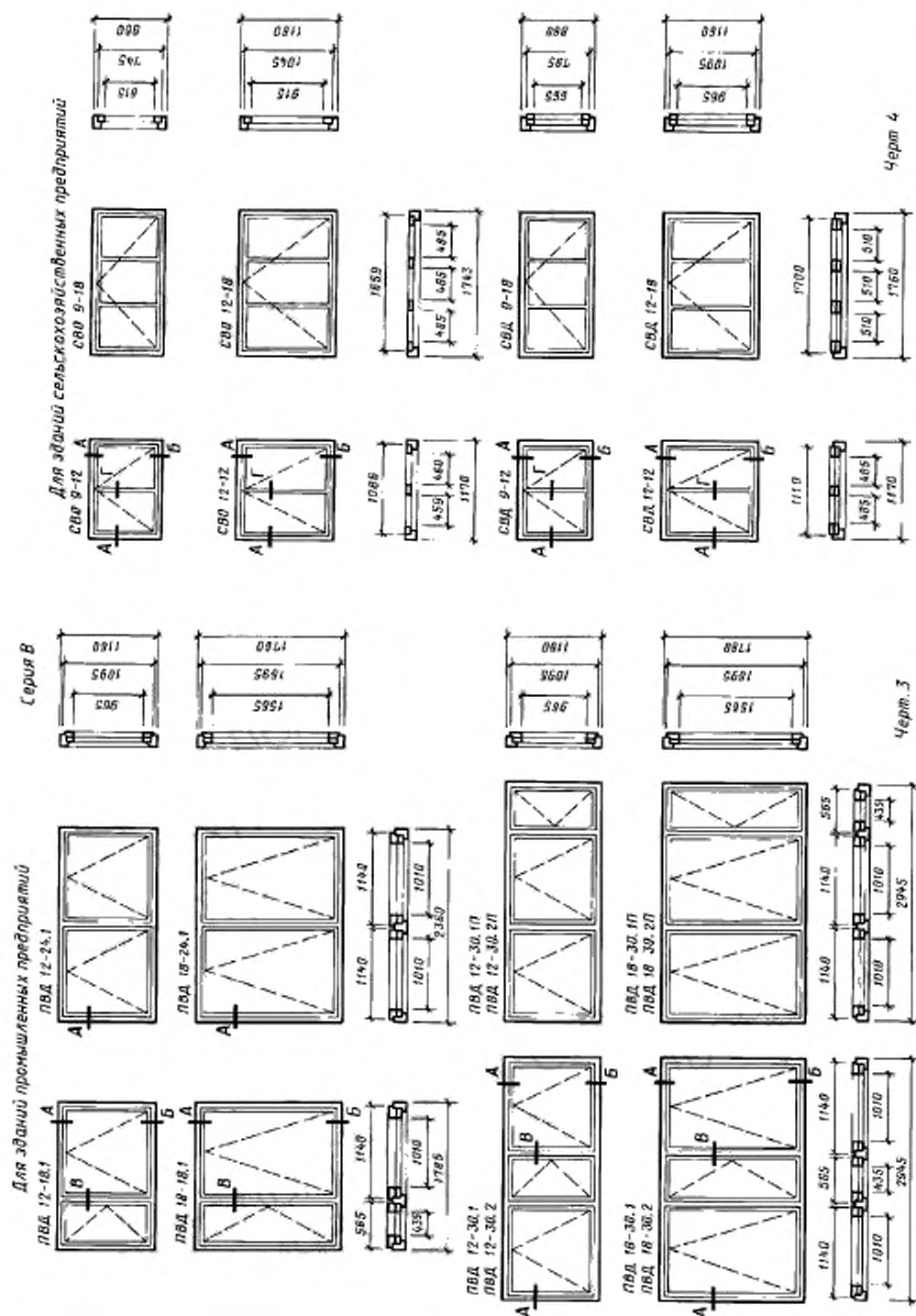
Серия Г



Черт. 2

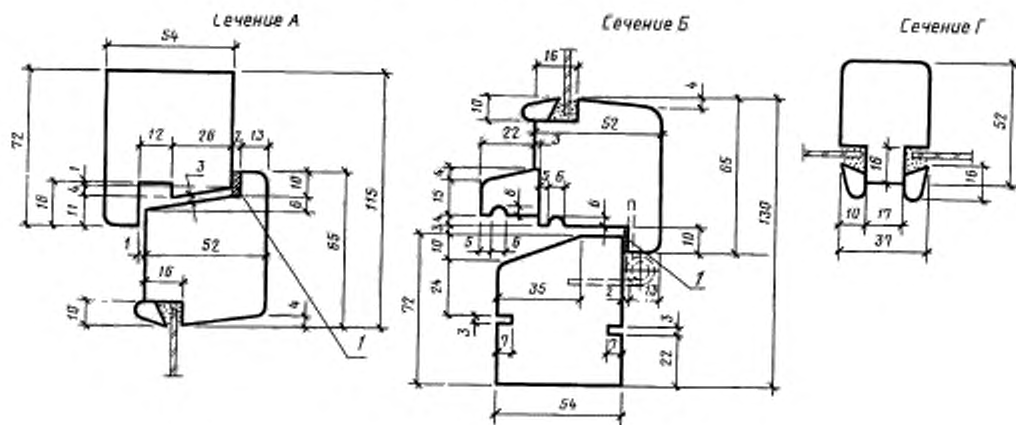
- Примечания к черт. 1 и 2:
1. Схемы окон изображены со стороны фасада.
 2. Цифры над схемами означают размеры окон в модулях.
 3. Схемы заполнения переплетами показаны для окон серии Н.

Конструкция, форма, основные размеры и марки окон



Серия В

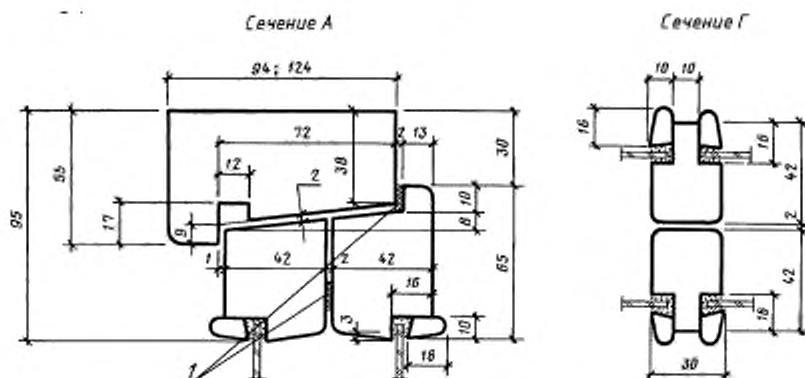
С одинарным остеклением



I — уплотняющие прокладки по ГОСТ 10174

Черт. 5

С двойным остеклением



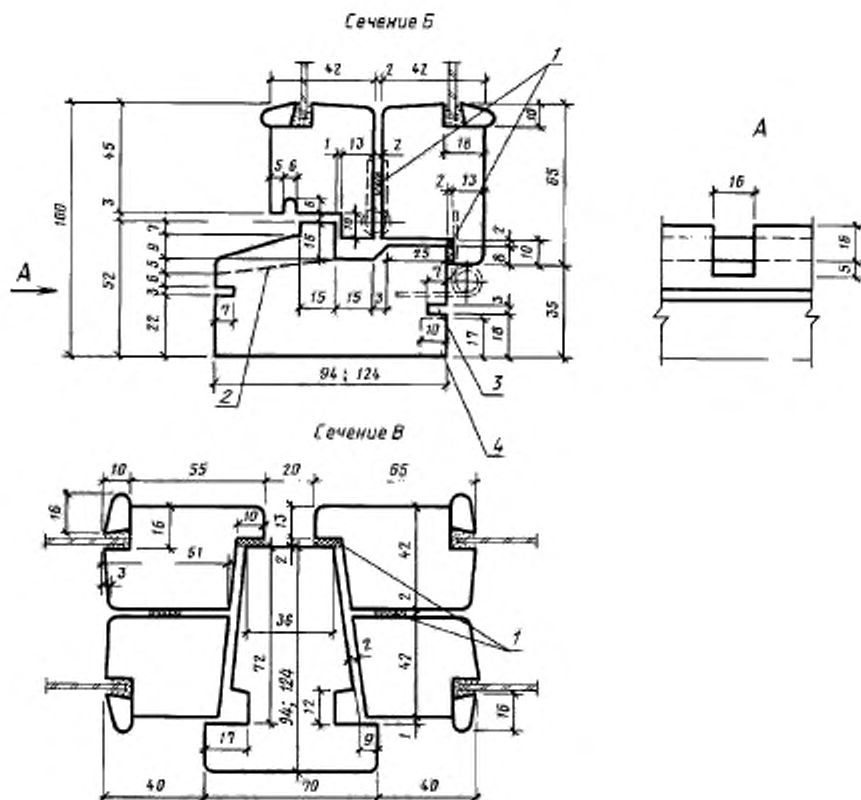
I — уплотняющие прокладки по ГОСТ 10174

Черт. 6

2. ТРЕБОВАНИЯ К КОНСТРУКЦИИ

2.1. Окна должны изготавливаться в соответствии с требованиями ГОСТ 23166 и настоящего стандарта по рабочим чертежам, утвержденным в установленном порядке.

2.2. Конструкция, форма, основные размеры и марки окон серии В для зданий промышленных предприятий должны соответствовать указанным на черт. 3, а для зданий сельскохозяйственных предприятий — на черт. 4. Форма и размеры сечений деталей окон серии В с одинарным остеклением указаны на черт. 5, а с двойным остеклением — на черт. 6.



1 — уплотняющие прокладки по ГОСТ 110174 2 — прорезь для отвода воды 3 — прорезь выбирают для окон зданий сельскохозяйственных предприятий; 4 — четверть, выбирают при необходимости установки подоконных досок (пант)

Черт. 6 (продолжение)

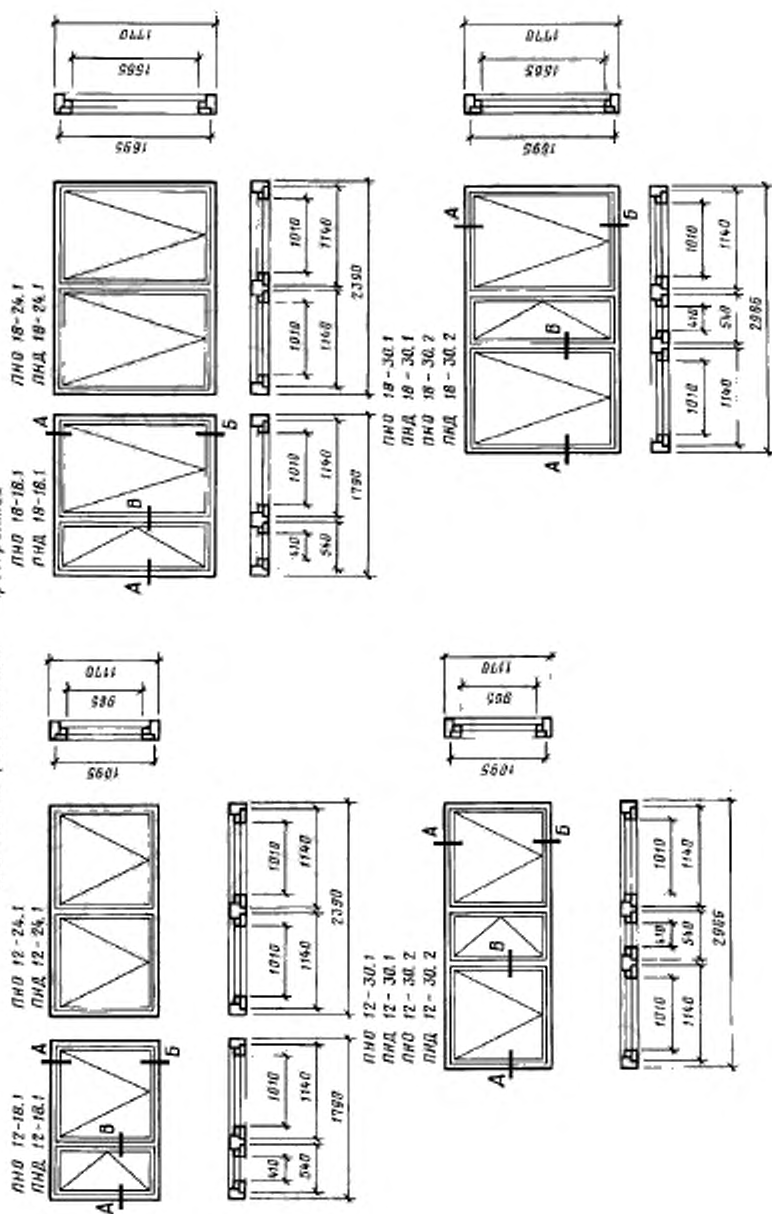
2.3. Конструкция, форма, основные размеры и марки окон серии Н для зданий промышленных предприятий должны соответствовать указанным на черт. 7 и 8. Форма и размеры сечений деталей окон серии Н с одинарным остеклением указаны на черт. 9, а с двойным остеклением — на черт. 10.

2.4. Конструкция, форма, основные размеры и марки окон серии Г для зданий промышленных предприятий должны соответствовать указанным на черт. 11, а для зданий сельскохозяйственных предприятий — на черт. 12. Форма и размеры сечений деталей окон серии Г для зданий промышленных предприятий указаны на черт. 13, а для зданий сельскохозяйственных предприятий — на черт. 14.

Конструкция, форма, основные размеры и марки окон

Серия Н
Для зданий промышленных

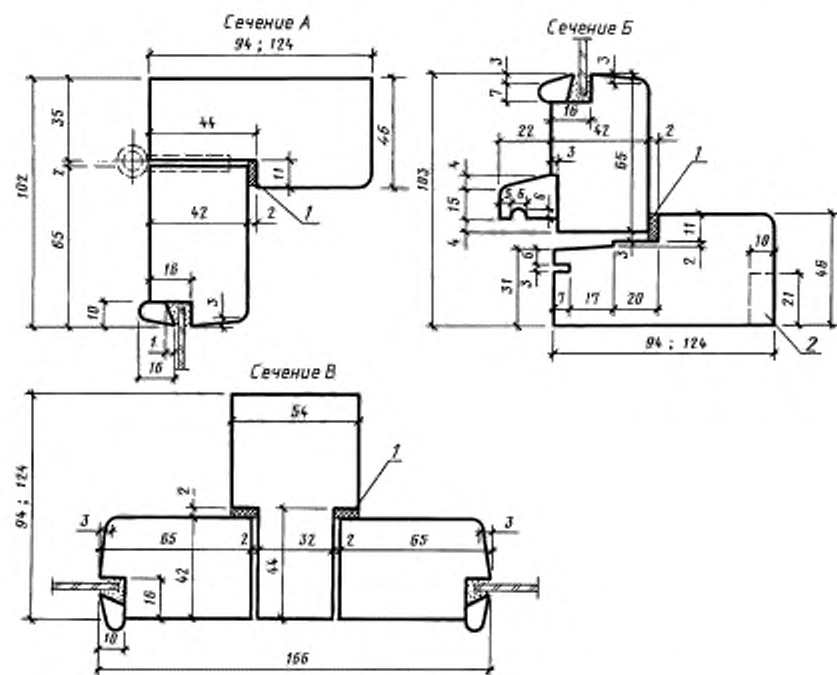
предприятий



Черт. 7

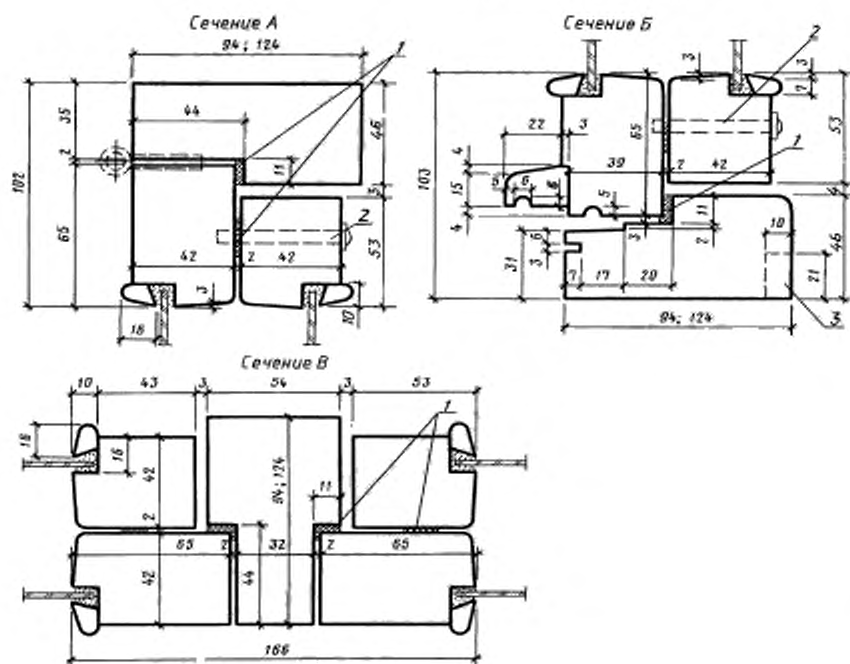
Черт. 8

С одинарным остеклением



Черт. 9

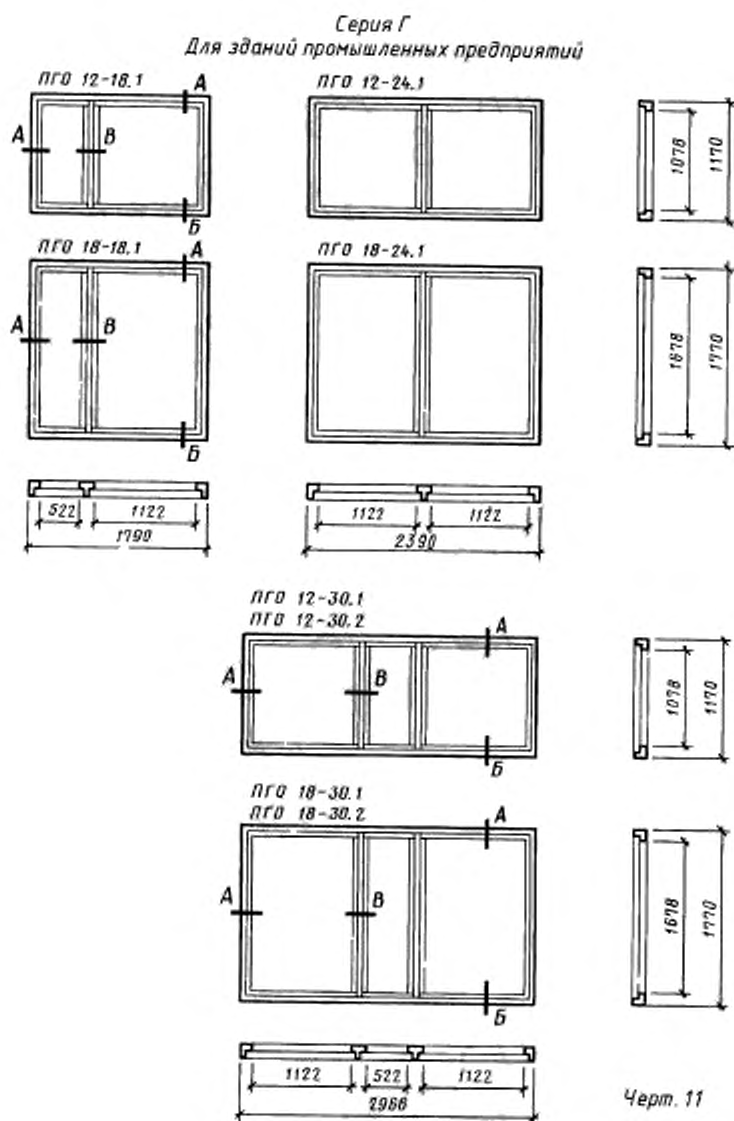
С двойным остеклением



1 — уплотняющие прокладки по ГОСТ 10174, 2 — четверть, выбирают при необходимости установки подоконных досок (плит)

Черт. 10

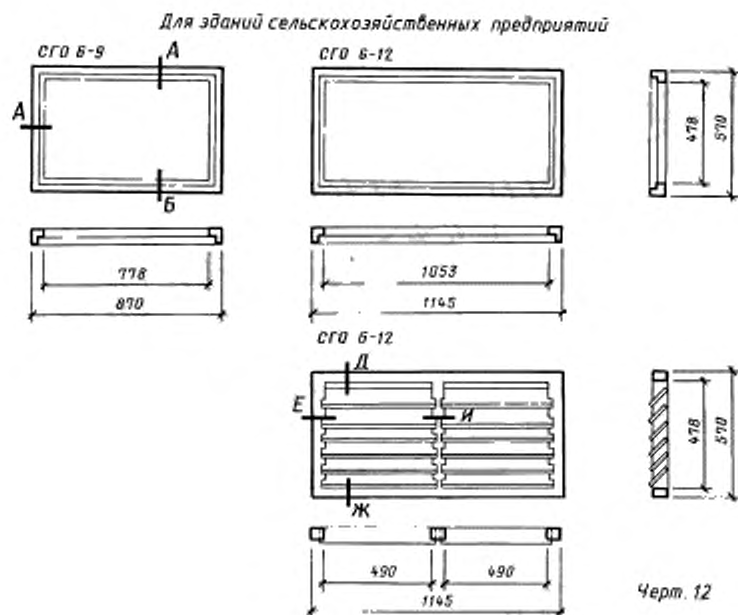
Конструкция, форма, основные размеры и марки окон



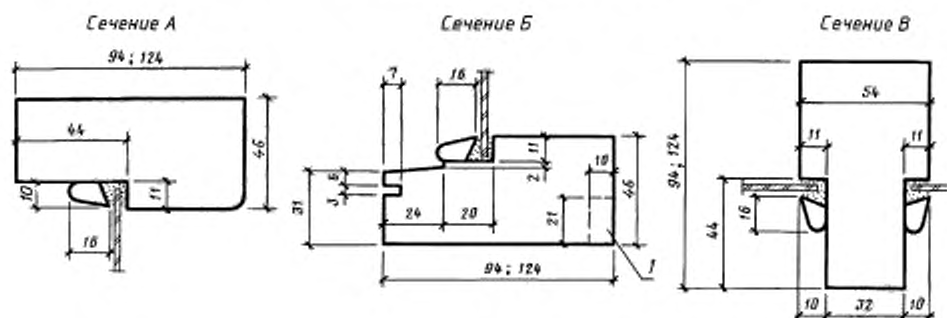
2.5. Навеска створок должна осуществляться по схемам, указанным на черт. 3, 4, 7 и 8.

2.6. Петли, угольники, запорные приборы и винтовые стяжки окон должны удовлетворять ГОСТ 5088, ГОСТ 5091 и ГОСТ 5090.

Расположение приборов в окнах приведено в приложении 4.



Для зданий промышленных предприятий



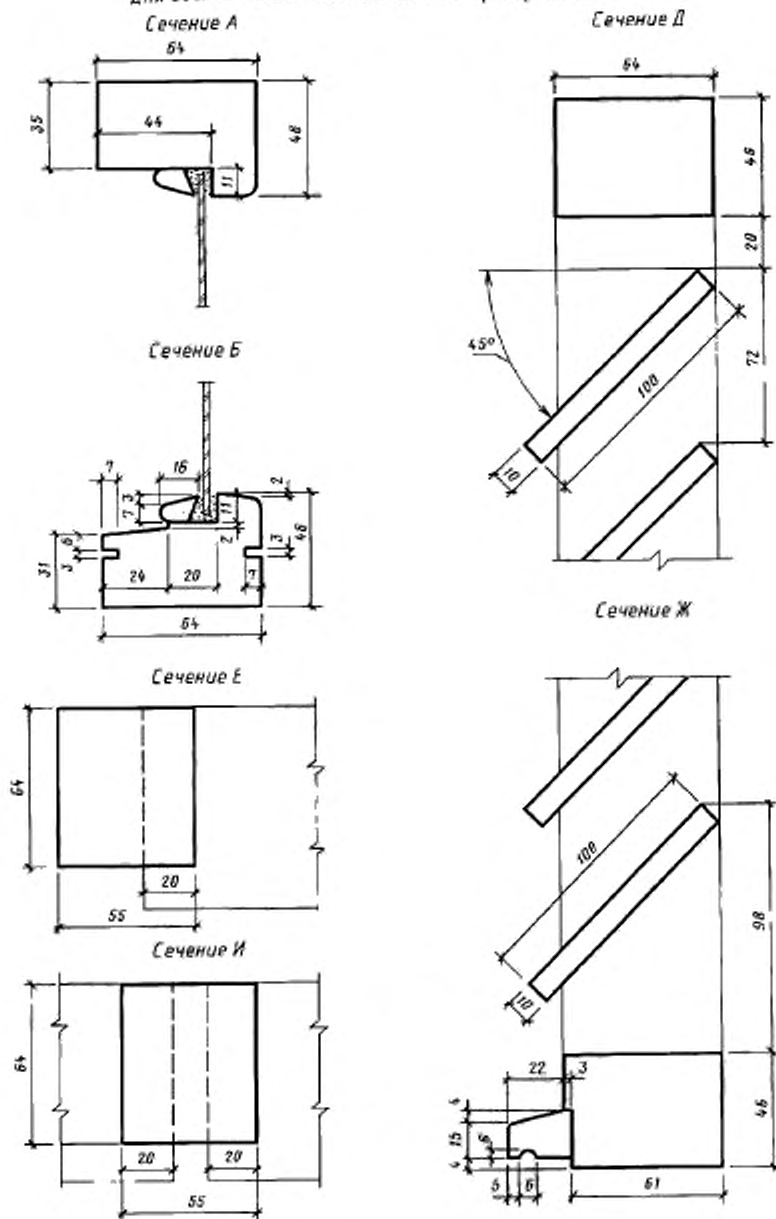
Г — четверть, выбирают при необходимости установки полозковых досок (плит)

2.7. Уплотнение притворов окон должно производиться прокладками по ГОСТ 10174; места их крепления указаны на чертежах сечений деталей.

2.8. В нижних брусках коробок окон серии В спаренной конструкции должны устраиваться прорези для отвода дождевой воды, располагаемые на расстоянии 50 мм от вертикальных брусков коробок.

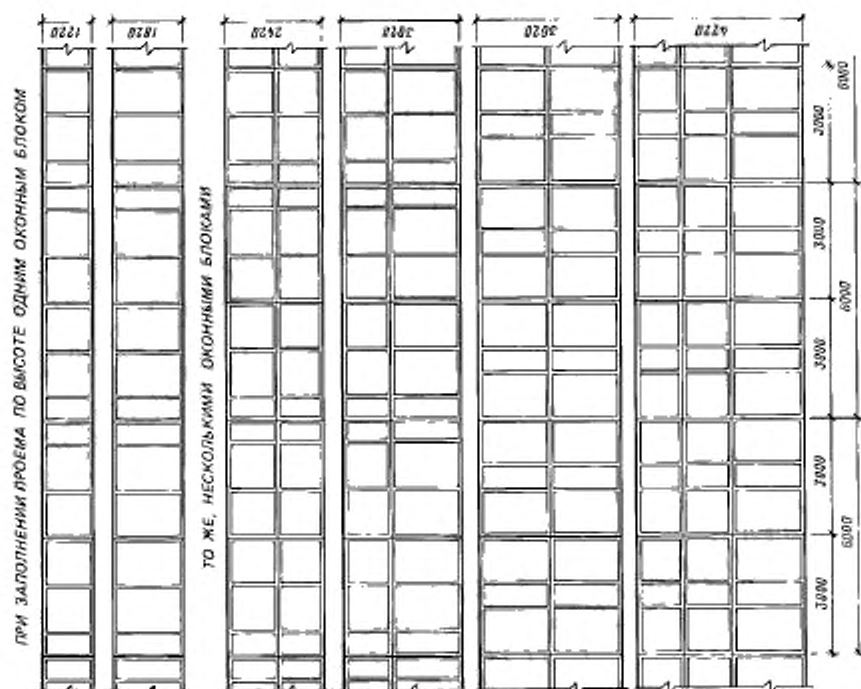
2.9. Для остекления окон следует применять стекло по ГОСТ 111.
 Спецификации стекол для окон приведены в приложениях 5 и 6.

Для зданий сельскохозяйственных предприятий

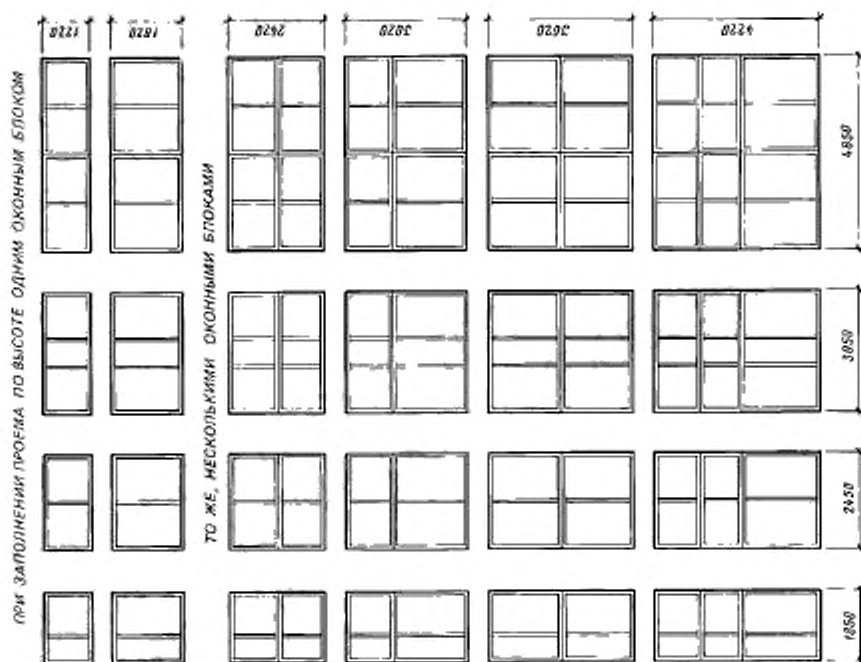


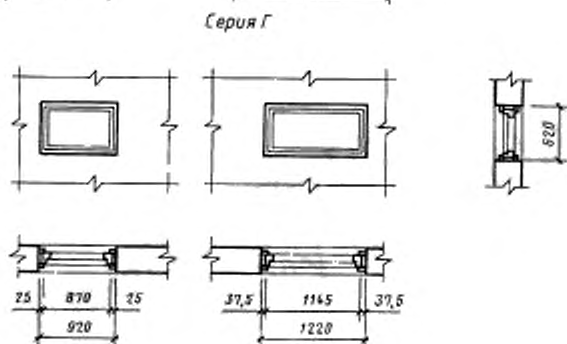
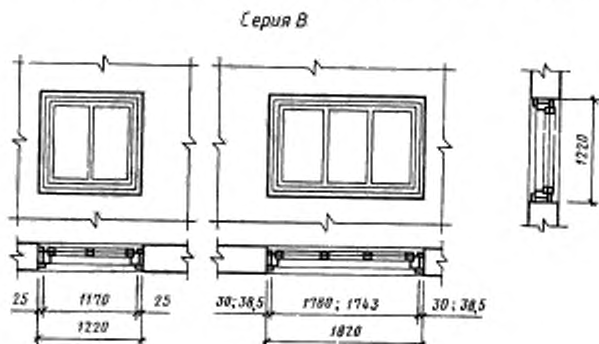
Черт. 14

**ПРИМЕРНЫЕ СХЕМЫ ЗАПОЛНЕНИЯ ОКОННЫХ ПРОЕМОВ
С ЛЕНТОЧНЫМ ОСТЕКЛЕНИЕМ ДЛЯ ЗДАНИЙ
ПРОМЫШЛЕННЫХ ПРЕДПРИЯТИЙ**

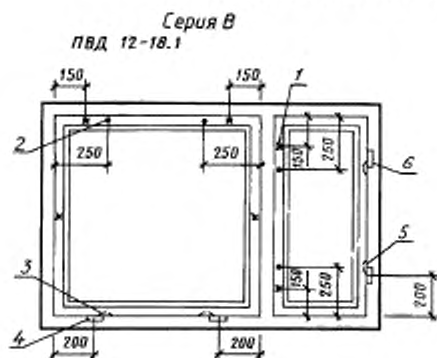


**ПРИМЕРНЫЕ СХЕМЫ ЗАПОЛНЕНИЯ ОКОННЫХ ПРОЕМОВ
С ПРОСТЕНОЧНЫМ ОСТЕКЛЕНИЕМ ДЛЯ ЗДАНИЙ
ПРОМЫШЛЕННЫХ ПРЕДПРИЯТИЙ**



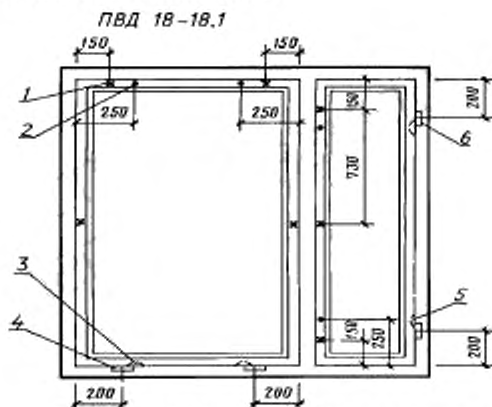
ПРИМЕРНЫЕ СХЕМЫ ЗАПОЛНЕНИЯ ОКОННЫХ ПРОЕМОВ
С ПРОСТЕНОЧНЫМ ОСТЕКЛЕНИЕМ ДЛЯ ЗДАНИЙ
СЕЛЬСКОХОЗЯЙСТВЕННЫХ ПРЕДПРИЯТИЙ

ПРИМЕРЫ РАСПОЛОЖЕНИЯ ПРИБОРОВ В ОКНАХ



1 — стержень СТ, 2 — завёртка ЗР2; 3 — ПВ3-2 или ПН7-2; 4 — ПВ2-75-2 или ПВ4-75-2; 5 — ПН6-80Л или ПН7-1, или ПВ3-3; 6 — ПВ4-75-1 или ПВ2-75-1, или ПВ1-100Л

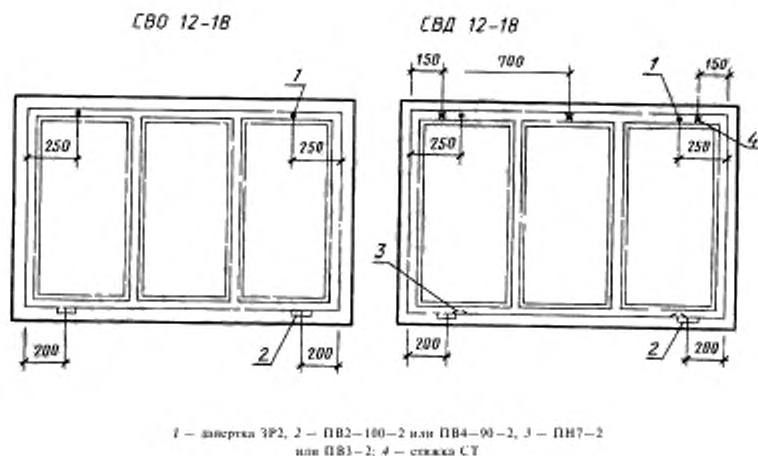
Черт. 1



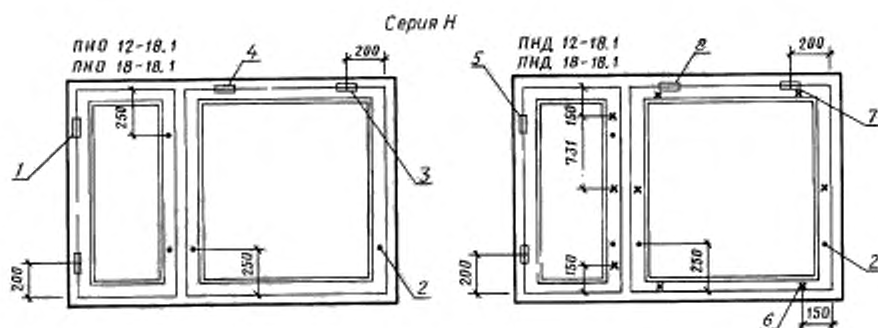
1 — стержень СТ, 2 — завёртка ЗР2; 3 — ПН7-2 или ПВ3-2; 4 — ПВ2-100-2 или ПВ4-90-2; 5 — ПН6-110П или ПН7-1, или ПВ3-1; 6 — ПВ4-90-1 или ПВ2-100-1, или ПВ2-100Л

Черт. 1 (продолжение)

Примечание. В окнах ПВД12-18.1; ПВД18-18.1; ПНД12-18.1; ПНД18-18.1 завёртки устанавливают только при отсутствии механизмов открывания.



Черт. 2



Черт. 3

СПЕЦИФИКАЦИЯ СТЕКОЛ ДЛЯ ОКОН СЕРИИ В

Марка окна	Размер, мм			Кол.	Марка окна	Размер, мм			Кол.	
	Высота	Ширина	Толщина			Высота	Ширина	Толщина		
Для зданий промышленных предприятий										
ПВД12—18.1	980	1025	4	2	ПВД18—18.1	1580	1025	4	2	
		450	3				450	3		
ПВД12—24.1		1025	4	4	ПВД18—24.1		1025	4	4	
		450					3			450
ПВД12—30.1		1025	4	4	ПВД18—30.1		1025	4	4	
		450					3			450
ПВД12—30.1П		1025	4	4	ПВД18—30.1П		1025	4	4	
		450					3			450
ПВД12—30.2		1025	4	4	ПВД18—30.2		1025	4	4	
		450					3			450
ПВД12—30.2П	1025	4	4	ПВД18—30.2П	1025	4	4			
	450				3			450	3	
Для зданий сельскохозяйственных предприятий										
СВО9—12	630	475	3	2	СВД9—12	680	500	3	4	
		500					525			6
СВО9—18		475		2			СВД12—12		500	4
		500							3	

СПЕЦИФИКАЦИЯ СТЕКОЛ ДЛЯ ОКОН СЕРИЙ Н И Г

Марка окна	Размер, мм			Кол.	Марка окна	Размер, мм			Кол.
	Высота	Ширина	Толщина			Высота	Ширина	Толщина	
Для зданий промышленных предприятий					Для зданий сельскохозяйственных предприятий				
ПНО12—18.1	980	1025	4	1	ПНД18—24.1	1580	1025	4	4
		425	3						
ПНО12—24.1		1025	4	2	ПНД18—30.1		1025	3	2
ПНО12—30.1		1025			ПНД18—30.2		1025	4	4
	425	3	1		425	3	2		
ПНО12—30.2		1025	4	2	ПГО12—18.1	1095	1140	4	1
	425	3	1				540		
ПНО18—18.1	1580	1025	4	1	ПГО12—24.1		1140		2
		425	3						
ПНО18—24.1		1025	4	2	ПГО12—30.1	1140	2		
ПНО18—30.1		1025			ПГО12—30.2	540	1		
	425	3	1		1140	2			
ПНО18—30.2		1025	4	2	ПГО18—18.1	1695	1140	4	1
	425	3	1				540		
ПНД12—18.1	980	1025	4	2	ПГО18—24.1		1140		2
		425	3						
ПНД12—24.1		1025	4	4	ПГО18—30.1	1140	2		
ПНД12—30.1		1025			ПГО18—30.2	540	1		
	425	3	2		1140	2			
	1025	4	4	СГО6—9	495	795	3	1	
ПНД12—30.2	425	3	2						
	1025	4	4	СГО6—12		1070			
ПНД18—18.1	425	3	2						

ИНФОРМАЦИОННЫЕ ДАННЫЕ

1. РАЗРАБОТАН И ВНЕСЕН Центральным научно-исследовательским и проектно-экспериментальным институтом промышленных зданий и сооружений (ЦНИИПромзданий) Госстроя СССР
2. УТВЕРЖДЕН И ВВЕДЕН В ДЕЙСТВИЕ постановлением Государственного комитета СССР по делам строительства от 22.07.81 № 126
3. ВЗАМЕН ГОСТ 12506—67 и ГОСТ 16407—70
4. ССЫЛОЧНЫЕ НОРМАТИВНО-ТЕХНИЧЕСКИЕ ДОКУМЕНТЫ

Обозначение НТД, на который дана ссылка	Номер пункта	Обозначение НТД, на который дана ссылка	Номер пункта
ГОСТ 111—90	2.9	ГОСТ 5091—78	2.6
ГОСТ 5088—94	2.6	ГОСТ 10174—90	2.7
ГОСТ 5090—86	2.6	ГОСТ 23166—99	2.1

5. ПЕРЕИЗДАНИЕ