

ПАТРУБКИ**Конструкция и основные размеры**Branch pipes.
Design and basic dimensions**ГОСТ**
24190-80

ОКП 48 3473; 25 3167

Дата введения 01.07.81**Несоблюдение стандарта преследуется по закону**

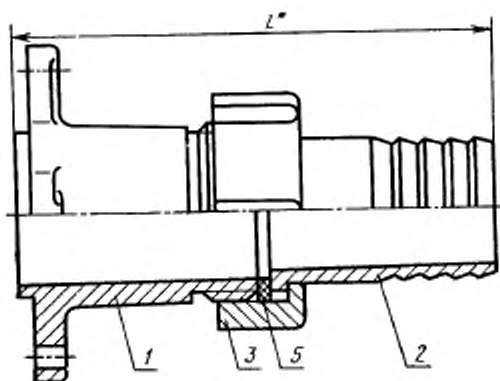
1. Настоящий стандарт распространяется на патрубки, применяемые при монтаже стеклянных трубопроводов.

2. Патрубки должны быть изготовлены с антикоррозионным покрытием двух исполнений:

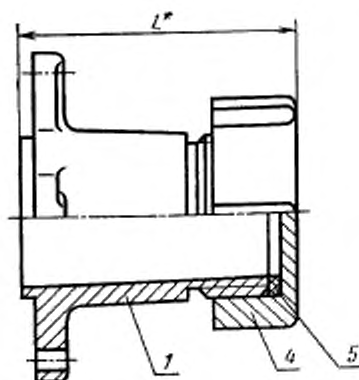
- 1 — со штуцером;
- 2 — с заглушкой.

3. Конструкция и основные размеры патрубков должны соответствовать указанным на черт. 1 и в табл. 1.

Исполнение 1



Исполнение 2



* Размеры для справок.

1—переходник; 2—штуцер; 3—накидная гайка; 4—заглушка;
5—прокладка

Черт. 1

Таблица 1

Размеры в мм

| Условный проход D_z | Наружный диаметр трубы D_n | L | | Масса, кг, не более | |
|--------------------------|---------------------------------|----------------|-----|---------------------|-----|
| | | для исполнения | | | |
| | | 1 | 2 | 1 | 2 |
| 40 | 45 | 174 | 90 | 0,46 | 0,4 |
| 50 | 67 | 195 | 101 | 0,90 | 0,7 |
| 80 | 93 | 215 | 102 | 1,55 | 1,1 |
| 100 | 122 | 255 | 131 | 2,75 | 2,0 |
| 150 | 169 | — | 155 | — | 4,9 |

Пример условного обозначения патрубков для трубы наружным диаметром $D_n=45$ мм исполнения 1:

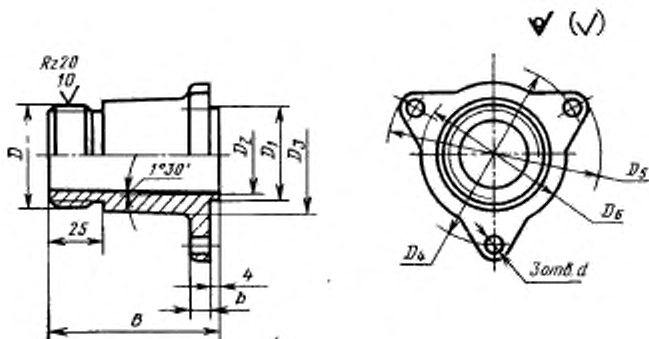
Патрубок 1—45 ГОСТ 24190—80

То же, исполнения 2:

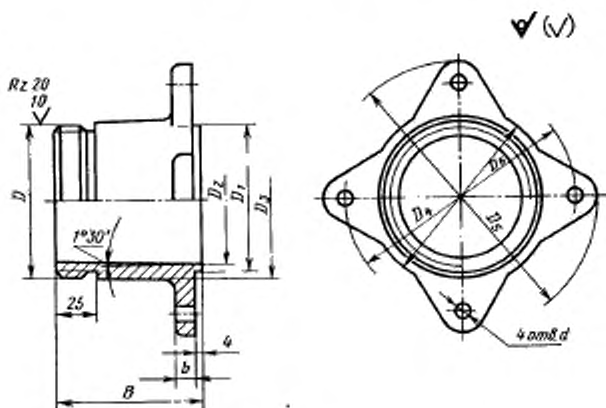
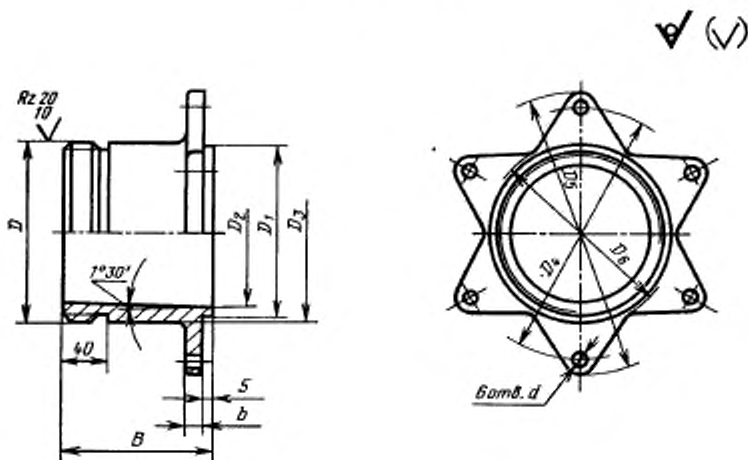
Патрубок 2—45 ГОСТ 24190—80

4. Конструкция и основные размеры переходника должны соответствовать указанным на черт. 2 и в табл. 2.

Для труб $D_n=45$ мм



Черт. 2

Для труб $D_n=67, 93, 122$ ммДля труб $D_n=169$ мм

Черт. 2 (продолжение)

Таблица 2

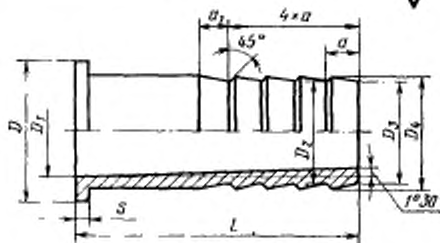
Размеры в мм

| Условный проход D_y | Наружный диаметр трубы D_n | D | D_1 | D_2 | D_3 | D_4 | D_5 | D_6 | d | B | b | Масса, кг, не более |
|-----------------------|------------------------------|--------|-------|-------|-------|-------|-------|-------|------|-----|-----|---------------------|
| 40 | 45 | M48×2 | 45 | 35 | 50 | 88 | 102 | 68 | 7,6 | 80 | 9 | 0,28 |
| 50 | 67 | M68×3 | 67 | 56 | 70 | 120 | 144 | 95 | | 90 | 10 | 0,49 |
| 80 | 93 | M95×3 | 93 | 81 | 96 | 148 | 172 | 116 | 10,1 | | 11 | 0,70 |
| 100 | 122 | M125×3 | 122 | 107 | 130 | 180 | 204 | 148 | | 120 | | 1,65 |
| 150 | 169 | M170×3 | 169 | 152 | 175 | 250 | 280 | 186 | 12,1 | 140 | 12 | 3,50 |

Пример условного обозначения переходника для трубы наружным диаметром $D_n=45$ мм:

Переходник 45 ГОСТ 24190—80

5. Конструкция и основные размеры штуцера должны соответствовать указанным на черт. 3 и в табл. 3.



Черт. 3

Таблица 3

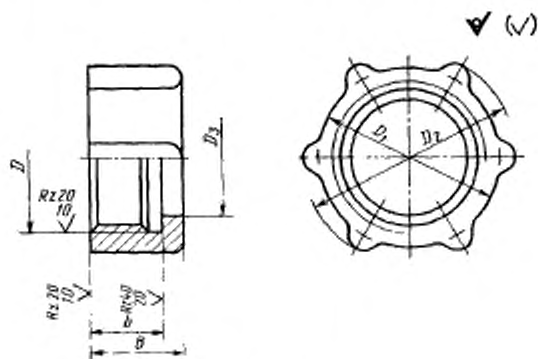
Размеры в мм

| Условный проход D_y | Наружный диаметр трубы D_n | D | D_1 | $D_2=D_3$ | D_4 | L | S | $a=a_1$ | Масса, кг, не более |
|-----------------------|------------------------------|-----|-------|-----------|-------|-----|-----|---------|---------------------|
| 40 | 45 | 45 | 28 | 34 | 36 | 90 | 4 | 10 | 0,10 |
| 50 | 67 | 64 | 46 | 52 | 54 | 100 | | 14 | 0,25 |
| 80 | 93 | 90 | 69 | 79 | 82 | 120 | 5 | 15 | 0,63 |
| 100 | 122 | 120 | 94 | 106 | 110 | 130 | | | 1,10 |

Пример условного обозначения штуцера для трубы наружным диаметром $D_n=45$ мм:

Штуцер 45 ГОСТ 24190—80

6. Конструкция и основные размеры накладной гайки должны соответствовать указанным на черт. 4 и в табл. 4.



Черт. 4

Таблица 4

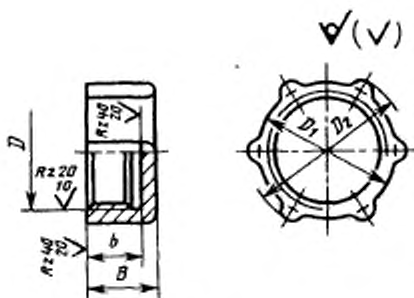
Размеры в мм

| Условный проход D_y | Наружный диаметр трубы D_n | D | D_1 | D_2 | D_3 | b | δ | Масса, кг, не более |
|-----------------------|------------------------------|--------|-------|-------|-------|-----|----------|---------------------|
| 40 | 45 | M 48×2 | 58 | 68 | 37 | 29 | 23 | 0,065 |
| 50 | 67 | M 68×3 | 80 | 90 | 55 | | | 0,150 |
| 80 | 93 | M 95×3 | 106 | 116 | 83 | 32 | 25 | 0,220 |
| 100 | 122 | M125×3 | 137 | 147 | 112 | | | 0,300 |

Пример условного обозначения накладной гайки для трубы наружным диаметром $D_n=45$ мм:

Гайка 45 ГОСТ 24190—80

7. Конструкция и основные размеры заглушки должны соответствовать указанным на черт. 5 и в табл. 5.



Черт. 5

Таблица 5

Размеры в мм

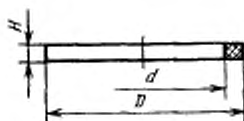
| Условный проход D_y | Наружный диаметр трубы D_n | D | D_1 | D_2 | B | b | Масса, кг, не более |
|-----------------------|------------------------------|--------|-------|-------|-----|-----|---------------------|
| 40 | 45 | M 48×2 | 58 | 68 | 29 | 23 | 0,09 |
| 50 | 67 | M 68×3 | 80 | 90 | | | 0,19 |
| 80 | 93 | M 95×3 | 106 | 116 | 32 | 25 | 0,30 |
| 100 | 122 | M125×3 | 137 | 147 | | | 0,43 |
| 150 | 169 | M170×3 | 190 | 200 | 45 | 35 | 1,35 |

Пример условного обозначения заглушки для трубы наружным диаметром $D_n = 45$ мм:

Заглушка 45 ГОСТ 24190—80

3—7. (Измененная редакция, Изм. № 1).

8. Конструкция и размеры прокладок должны соответствовать указанным на черт. 6 и в табл. 6.



Черт. 6

Таблица 6

Размеры в мм

| Условный проход D_y | Наружный диаметр трубы D_n | D | d | H | Масса, кг. не более |
|--------------------------|---------------------------------|-----|-----|-----|------------------------|
| 40 | 45 | 44 | 35 | 4 | 0,006 |
| 50 | 67 | 64 | 53 | | 0,008 |
| 80 | 93 | 90 | 81 | 5 | 0,016 |
| 100 | 122 | 120 | 106 | | 0,020 |
| 150 | 169 | 167 | 155 | | 0,022 |

Пример условного обозначения прокладки для трубы наружным диаметром $D_n=45$ мм:

Прокладка 45 ГОСТ 24190—80

9. Детали патрубка должны быть изготовлены: переходник, штуцер, накидная гайка, заглушка — из алюминиевого сплава марки АК7 по ГОСТ 2685—75, а прокладки — из резины по рабочим чертежам, утвержденным в установленном порядке.

10. Технические требования — по ГОСТ 24201—80.

ПРИЛОЖЕНИЕ

Справочное

| Условное обозначение | | Код ОКП и контрольное число |
|----------------------|-----------|-----------------------------|
| патрубки | прокладки | |
| 1—45 | — | 48 3473 0001 09 |
| 2—45 | — | 48 3473 0002 08 |
| 1—67 | — | 48 3473 0003 07 |
| 2—67 | — | 48 3473 0004 06 |
| 1—93 | — | 48 3473 0005 05 |
| 2—93 | — | 48 3473 0006 04 |
| 1—122 | — | 48 3473 0007 03 |
| 2—122 | — | 48 3473 0008 02 |
| 2—169 | — | 48 3473 0009 01 |
| — | 45 | 25 3167 0801 06 |
| — | 67 | 25 3167 0802 05 |
| — | 93 | 25 3167 0803 04 |
| — | 122 | 25 3167 0804 03 |
| — | 169 | 25 3167 0805 02 |

(Введено дополнительно, Изм. № 1).

ИНФОРМАЦИОННЫЕ ДАННЫЕ

- 1. РАЗРАБОТАН И ВНЕСЕН** Министерством монтажных и специальных строительных работ СССР

ИСПОЛНИТЕЛИ

М. Г. Скакунов, д-р техн. наук; В. И. Каптелов; Н. Н. Куликов; Р. И. Шарунова

- 2. УТВЕРЖДЕН И ВВЕДЕН В ДЕЙСТВИЕ** Постановлением Государственного комитета СССР по стандартам от 22.05.80 № 2306
- 3. ВЗАМЕН** ГОСТ 19696—74, ГОСТ 15919—74, ГОСТ 15920—74, ГОСТ 15921—74, ГОСТ 15922—74, ГОСТ 15923—74
- 4. Срок проверки** — I квартал 1990 г.; периодичность проверки — 5 лет.
- 5. ССЫЛОЧНЫЕ НОРМАТИВНО-ТЕХНИЧЕСКИЕ ДОКУМЕНТЫ**

| Обозначение НТД, на который дана ссылка | Номер пункта |
|---|--------------|
| ГОСТ 2685—75 | 9 |
| ГОСТ 24201—80 | 10 |

- 6. ПЕРЕИЗДАНИЕ** [май 1988 г.] с Изменениями № 1, 2, утвержденными в сентябре 1982 г., в январе 1988 г. [ИУС 1—83, 4—88].

Снято ограничение срока действия Постановлением Госстандарта СССР от 28.01.88 № 155.

Изменение № 3 ГОСТ 24190—80 Патрубки. Конструкция и основные размеры
Утверждено и введено в действие Постановлением Государственного комитета СССР по управлению качеством продукции и стандартам от 29.11.90 № 2977

Дата введения 01.07.91

Наименование стандарта. Исключить слова: «и основные размеры».

Пункт 1 дополнить абзацем: «Требования настоящего стандарта являются обязательными».

Пункту 2 изложить в новой редакции: «2. Патрубки должны быть изготовлены двух видов:

1 — для соединения стеклянных трубопроводов;

2 — для соединения стеклянных трубопроводов кровельного оплоения к металлическим трубопроводам.

Патрубки типа 1 должны изготавливаться 2-х исполнений».

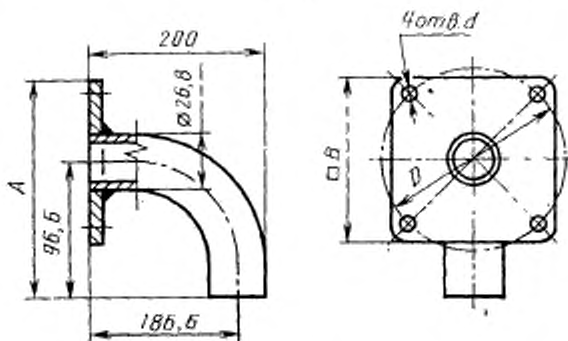
Пункт 3 после слов «патрубок» дополнить словами: «типа 1»;

чертеж 1 дополнить словами: «Тип 1».

Пример условного обозначения перед словом «исполнения» дополнить словами: «Тип 1»; заменить слова: «Патрубок 1—45» на «Патрубок 1—1—45», «Патрубок 2—45» на «Патрубок 1—2—45».

Стандарт дополнить пунктом — 9а; «9а. Конструкция и основные размеры патрубков типа 2 должны соответствовать указанным на черт. 7 и в табл. 7».

Тип 2



Черт. 7

(Продолжение см. с. 58)

(Продолжение изменения к ГОСТ 24190—80)

Таблица 3

Размеры в мм

| Для труб условным диаметром D_y | D | A | B | d | Масса, кг, не более |
|-----------------------------------|-----|-------|-----|-----|---------------------|
| 40 | 88 | 136,6 | 78 | 8 | 1,1 |
| 50 | 120 | 156,6 | 120 | 10 | 2,3 |

Пример условного обозначения патрубка типа 2 для трубы $D_y = 40$ мм:

Патрубок 2—40 ГОСТ 24190—80.

Пункт 9 дополнить словами: «Сталь Ст.3 ГОСТ 380—88».

Стандарт дополнить пунктом — И: «И. Коды ОКП приведены в приложении».

Приложение. Графа «Условное обозначение патрубка». Перед обозначением патрубка проставить обозначение: «1—»; таблицу дополнить обозначениями патрубков типа 2 и кодами ОКП:

| Условное обозначение | | Код ОКП и контрольное число |
|----------------------|-----------|-----------------------------|
| патрубка | прокладки | |
| 2—40 | — | 48 3475 0047 09 |
| 2—50 | — | 48 3475 0048 08 |

(ИУС № 2 1991 г.)