



ГОСУДАРСТВЕННЫЙ СТАНДАРТ
СОЮЗА ССР

**УСТАНОВКИ СУШИЛЬНЫЕ
ДЛЯ ЛАКОКРАСОЧНЫХ ПОКРЫТИЙ**

ТИПЫ И ОСНОВНЫЕ РАЗМЕРЫ

ГОСТ 23093—78

Издание официальное



ГОСУДАРСТВЕННЫЙ КОМИТЕТ СССР ПО СТАНДАРТАМ
Москва

**УСТАНОВКИ СУШИЛЬНЫЕ
ДЛЯ ЛАКОКРАСОЧНЫХ ПОКРЫТИЙ**

Типы и основные размеры

Drying installations for varnish-and-paint
coatings. Types and basic dimensions

**ГОСТ
23093-78**

ОКП 36 7600

Срок действия

с 01.07.79

до 01.07.94

Несоблюдение стандарта преследуется по закону

Настоящий стандарт распространяется на конвективные, терморadiационные и терморadiационно-конвективные сушильные установки с подвесным и напольным конвейером, предназначенные для сушки лакокрасочных покрытий и покрытий на основе порошковых материалов.

(Измененная редакция, Изм. № 2).

1. ТИПЫ

1.1. Типы сушильных установок в зависимости от способа передачи энергии и ее вида указаны в табл. 1.

Таблица 1

Способ передачи энергии	Обозначение	Вид потребляемой энергии	Обозначение
Конвективный	К	Газ	Г
		Электроэнергия	Э
		Пар	П
		Горячая вода	В
Терморadiационный	Т	Газ	Г
		Электроэнергия	Э
Терморadiационно-конвективный	Т/К	Газ	Г
		Электроэнергия	Э

Издание официальное

Перепечатка воспрещена

★

© Издательство стандартов, 1989

1.2. Сушильные установки могут иметь любое конструктивное исполнение, указанное в табл. 2.

Таблица 2

Конструктивное исполнение	Обозначение
Проходные с подвесным непрерывно движущимся конвейером с одним или более числом ходов	ПП-1, ПП-2 и т. п.
Проходные с подвесным циклически движущимся конвейером с одним или более числом ходов	ППЦ-1, ППЦ-2 и т. п.
Проходные с напольным непрерывно движущимся конвейером с одним или более числом ходов	ПН-1, ПН-2 и т. п.
Проходные с напольным циклически движущимся конвейером с одним или более числом ходов	ПНЦ-1, ПНЦ-2 и т. п.
Тупиковые с подвесным конвейером с одной или большим числом секций	СП-1, СП-2 и т. п.
Тупиковые с напольным конвейером с одной или большим числом секций	СН-1, СН-2 и т. п.
Проходные с подвесным непрерывно движущимся конвейером с тепловым подпором воздуха с одним или более числом ходов	ППВ-1, ППВ-2 и т. п.
Проходные с подвесным толкающим непрерывно движущимся конвейером с тепловым подпором воздуха с одним или более числом ходов	ПТВ-1, ПТВ-2 и т. п.
Проходные с подвесным толкающим непрерывно движущимся конвейером с одним или более числом ходов	ПТ-1, ПТ-2 и т. п.
Проходные с подвесным толкающим циклически движущимся конвейером с одним или более числом ходов	ПТЦ-1, ПТЦ-2 и т. п.

Примечания:

1. Число ходов указывает, сколько раз изделие перемещается в проходной сушильной установке в прямом и обратном направлении.
2. Циклическими называют установки, у которых движение конвейера осуществляется по определенной программе периодически (циклами).
3. Число секций — количество параллельно движущихся зон сушки в тупиковой установке.
4. Тепловой подпор воздуха означает расположение проема зоны сушки выше уровня входных и выходных проемов.

(Измененная редакция, Изм. № 2).

1.2а. Обозначение размерных рядов изделий, обрабатываемых в сушильных установках проходных с подвесным толкающим не-

прерывно движущимся конвейером с одним ходом, указаны в табл. 2а.

Таблица 2а

Размеры обрабатываемого изделия В×Н, м	Шифр
0,4×1,0	01
0,4×1,6	02
0,4×2,0	03
0,63×1,0	04
0,63×1,6	05
0,63×2,0	06
1,0×1,6	07
1,0×2,0	08
1,0×2,5	09
1,6×1,6	10
1,6×2,0	11
1,6×2,5	12
2,0×1,6	13
2,0×2,0	14
2,0×2,5	15

(Введен дополнительно, Изм. № 2).

1.3. Устанавливают следующую структуру обозначения сушильных установок:

X—	X	XX—	XX
способ передачи энергии	вид потребляемой энергии	конструктивное исполнение	размеры обрабатываемого изделия

Примечание. Размеры обрабатываемого изделия указывают следующим образом: для установок проходных с подвесным толкающим непрерывно движущимся конвейером с одним ходом приводится шифр;

для установок проходных с напольным непрерывно движущимся конвейером с одним ходом — ширина и высота изделия в метрах, для остальных установок — длина, ширина и высота в метрах.

Пример условного обозначения терморadiационно-конвективной (Т/К) сушильной установки с электрообогревом (Э) проходной (П) с подвесным толкающим (Т) непрерывно движущимся конвейером с тепловым подпором воздуха (В), одноходовой (1), в которой обрабатываются изделия шириной 0,63 м и высотой 1,6 м (05);

Сушильная установка Т/К-ЭПТВ—1—05 ГОСТ 23093 - 78

Пример условного обозначения терморadiационной (Т) сушильной установки с электрообогревом (Э) проходной (П) с напольным (Н) непрерывно движущимся конвейером, однопро-

ходной (1), в которой обрабатываются изделия шириной 0,4 м и высотой 1,0 м;

Сушильная установка Т-ЭПН-1-0,4×1,0 ГОСТ 23093-78.

Пример условного обозначения конвективной (К) сушильной установки с газовым обогревом (Г) проходной (П) с напольным циклически движущимся конвейером (НЦ), двухходовой (2), в которой обрабатываются изделия длиной 1,5 м, шириной 0,63 м и высотой 1,0 м;

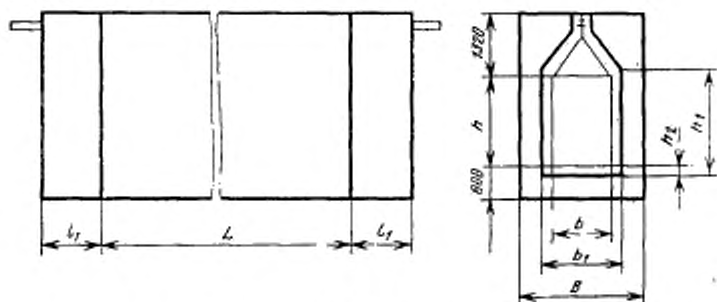
Сушильная установка К-ГПНЦ-2-1,5×0,63×1,0 ГОСТ 23093-78

(Измененная редакция, Изм. № 2).

1.4. Выбор типов сушильных установок приведен в рекомендуемом приложении.

2. ОСНОВНЫЕ РАЗМЕРЫ

2.1. Основные размеры сушильных установок конвективных проходных с подвесным конвейером одноходовых (черт. 1) должны соответствовать табл. 3.



Черт. 1

Таблица 3

мм

Ширина изделия b	Высота изделия h	Ширина проема b_1	Высота проема h_1	Внутренняя ширина установки B , не более	Расстояние от низа изделия до проема h_2
630	1000	900	1120	2500	100
	1600		1700		
	2000		2120		
1000	1600	1320	1700	3000	
	2000		2120		
	2500		2650		

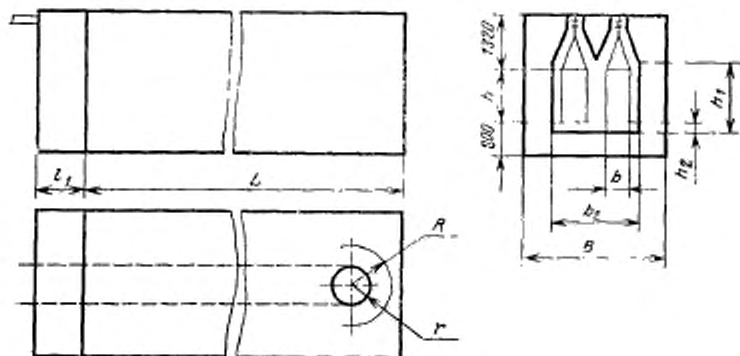
Продолжение табл. 3

мм

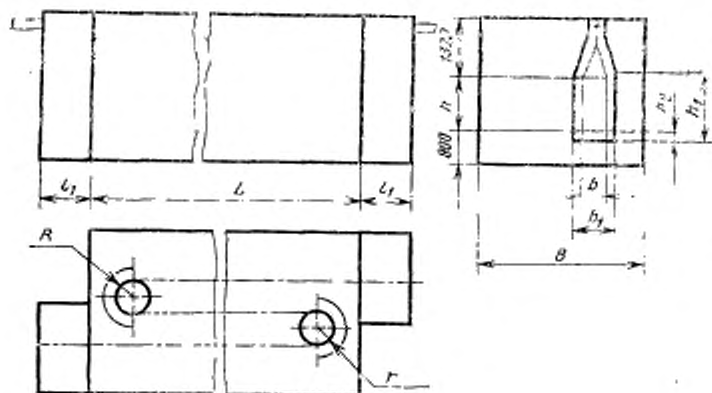
Ширина изделия b	Высота изделия h	Ширина проема b_1	Высота проема h_1	Внутренняя ширина устья новки B , не более	Расстояние от низа изделия до проема b_2
1600	1600	2000	1900	3550	200
	2000		2360		
	2500		2800		
2000	1600	2350	1900	4000	
	2000		2360		
	2500		2800		

(Измененная редакция, Изм. № 2).

2.2. Размеры конвективных проходных с подвесным конвейером двухходовых (черт. 2) и трехходовых (черт. 3) сушильных установок должны соответствовать табл. 4.



Черт. 2



Черт. 3

Таблица 4

мм

Ширина изделия b	Высота изделия H	Ширина проема b_1	Высота проема H_1	Расстояние от низа изделия до проема b_2
630	1000	900	1120	100
	1600		1700	
	2000		2120	
1000	1600	1320	1700	
	2000		2120	
	2500		2650	
1600	1600	2000	1900	200
	2000		2360	
	2500		2800	
2000	1600	2360	1900	
	2000		2360	
	2500		2800	

Примечания:

1. Внутренняя ширина установки B определяется числом ходов конвейера в установке и радиусом разворота изделия R с учетом необходимых зазоров; минимальное расстояние от изделия до стенки — 700 мм.

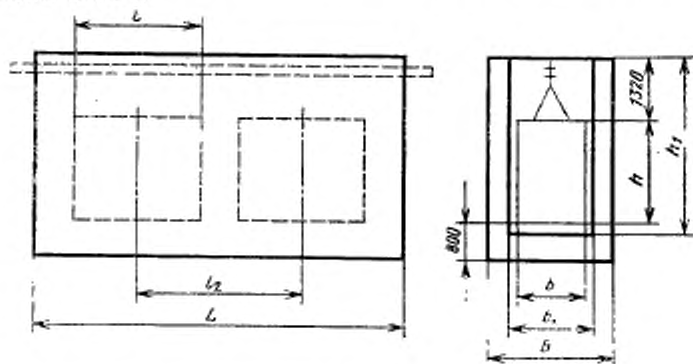
2. Двухходовые установки могут иметь два самостоятельных проема, каждый шириной b_1 , или один проем шириной b_2 .

При развороте изделий в установке на одной звездочке:

$b_2 - b_1 + 1000 \times 2r$, мм.

Радиус звездочки r выбирают по ГОСТ 593—75.

2.3. Размеры сушильных установок конвективных проходных с подвесным конвейером циклических (черт. 4) должны соответствовать табл. 5.



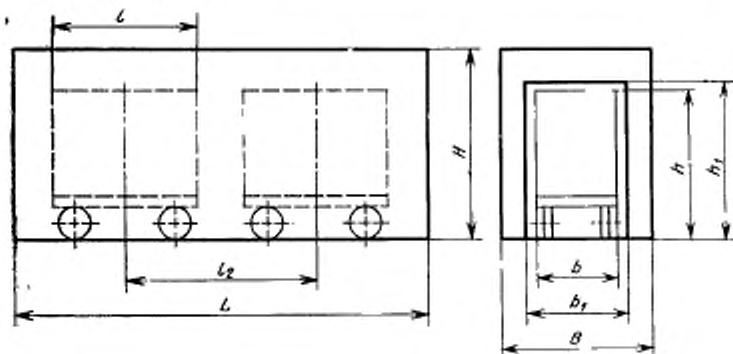
Черт. 4

Таблица 5

мм

Ширина изделия b	Высота изделия h	Ширина проема b_1	Высота проема h_1	Внутренняя ширина установки B , не более
630	1000	900	2500	2500
	1600		3150	
	2000		3550	
1000	1600	1320	3150	3000
	2000		3550	
	2500		4000	
1600	1600	2000	3150	3550
	2000		3550	
	2500		4000	
2000	1600	2360	3150	4000
	2000		3550	
	2500		4000	

2.4. Размеры сушильных установок конвективных проходных с напольным конвейером циклических (черт. 5) должны соответствовать табл. 6.



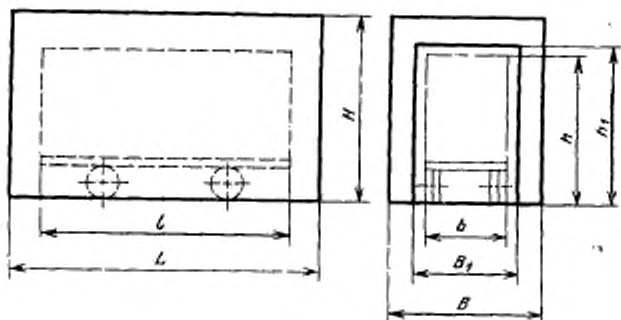
Черт. 5

Таблица 6

мм

Ширина изделия δ	Высота изделия h	Ширина проема δ_1	Высота проема h_1	Внутренняя ширина установки B , не более	Внутренняя высота установки H , не более
2000	2000	2500	2240	4000	3000
	3550		3750		4500
2500	2000	3000	2240	4500	3000
	3550	3550	3750		5000
3000	4000	4000	4250	5600	5000
	4500		4750		5600
3550	5000	4000	5300	5600	6000

2.5. Размеры конвективных тупиковых односекционных сушильных установок (черт. 6) должны соответствовать табл. 7.



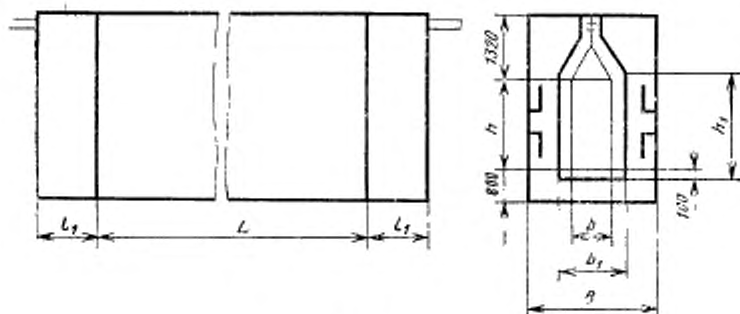
Черт. 6

Таблица 7

мм

Дли- на изде- лия l	Ши- рина изде- лия b	Вы- сота изде- лия h	Ши- рина про- ема b_1	Высота проема h_1	Внутренняя длина ус- таковки L , не более	Внутренняя ширина ус- таковки B , не более	Внутренняя высота ус- таковки H , не более
2000	1000	2000	1400	2240	3750	3000	3000
2500	1600		2000		4250	3500	
3000	2000	3550	2500	3750	5300	4000	4500
3550		2000		2240			3000
4000		3550		3750			4500
		2000		2240			3000
		3550		3750	6000		4500
	2500	2000	3000	2240	7100	4500	3000
5000	3000	3550	3550	3750	8000	5000	4500
6000	2500	3000	3000			4500	
	3000	4000	3550	4250	9500	5000	5000
	2500	3550	3000	3750	11200	4500	4500
7500	3000	4000	3550	4250	12500	5000	5000
9000	3550	4500	4000	4750	14000	5600	5600
	3000	4000	3550	4250		5000	5000
10600	3550	4500	4000	4750	17000	5600	5600
12000					20000		
15000					22400		
18000					28000		
20000		5000		5300			6000
25000							

2.6. Размеры сушильных установок терморadiационных и терморadiационно-конвективных, проходных с подвесным непрерывно движущимся конвейером одноходовых (черт. 7) должны соответствовать табл. 8.



Черт. 7

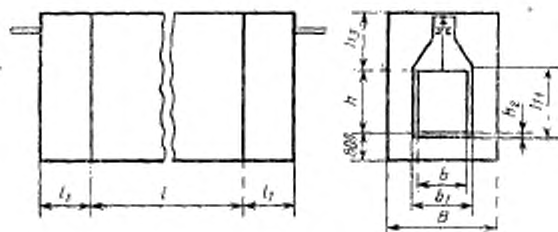
Таблица 8

мм

Ширина изделия b	Высота изделия h	Ширина проема b_1	Высота проема h_1	Внутренняя ширина установки b , не более
400	1000	710	1120	1900
	1600		1700	
	2000		2120	
630	1000	900	1120	2000
	1600		1700	
	2000		2120	
1000	1600	1320	1700	2500
	2000		2120	
	2500		2650	

2.3—2.6. (Измененная редакция, Изм. № 2).

2.7. Основные размеры сушильных конвективных установок проходных с подвесным толкающим непрерывно движущимся конвейером одноходовых (черт. 8) должны соответствовать табл. 9.



Черт. 8

Таблица 9

мм

Ширина изделия b	Высота изделия h	Ширина проема b_1	Высота проема h_1	Внутренняя ширина установки B , не более	Расстояние от низа изделия до проема h_2	Расстояние от верха изделия до потолка установки h_3
630	1000	900	1120	2500	100	1600; 2000*
	1600		1700			
	2000		2120			
1000	1600	1320	1700	3000	100	1600; 2000*
	2000		2120			
	2500		2650			
1600	1600	2000	1900	3550	200	2000
	2000		2360			
	2500		2800			
2000	1600	2360	1900	4000	200	2000
	2000		2360			
	2500		2800			

* Размер допускается принимать только при шаге цепи конвейера 160 мм для подвесок сложной конфигурации.

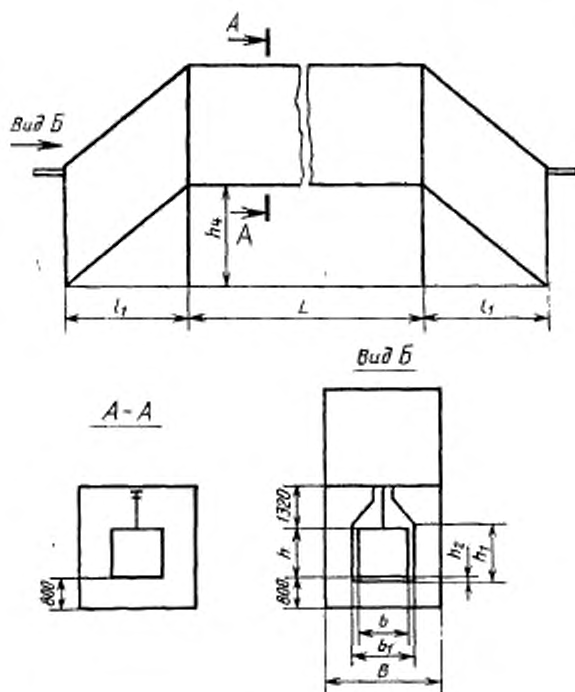
2.8. Основные размеры конвективных сушильных установок проходных с подвесным непрерывно движущимся конвейером с тепловым подпором одноходовых (черт. 9) должны соответствовать табл. 10.

Таблица 10

мм

Ширина изделия b	Высота изделия h	Ширина проема b_1	Высота проема h_1	Внутренняя ширина установки B_1 , не более	Расстояние от низа изделия до проема h_2	Высота подъема h_3 , не менее
630	1000	900	1120	2500	100	2500
	1600		1700			3150
	2000		2120			3550
1000	1600	1320	1700	3000		3150
	2000		2120			3550
	2500		2650			4000
1600	1600	2000	1900	3550	200	3150
	2000		2360			3550
	2500		2800			4250
2000	1600	2360	1900	4000		3150
	2000		2360			3550
	2500		2800			4250

Примечание. h_3 — расстояние от верха изделия до потолка установки величина постоянная (1320 мм) и указана на черт. 9.



Черт. 9

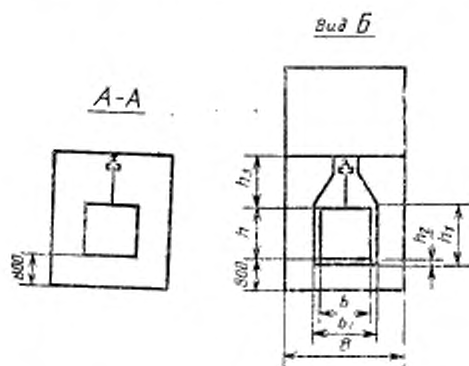
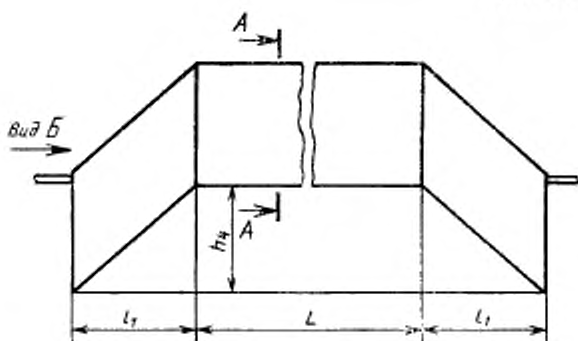
2.9. Основные размеры конвективных сушильных установок проходных с подвесным толкающим непрерывно движущимся конвейером с тепловым подпором воздуха одноходовых (черт. 10) должны соответствовать табл. 11.

мм

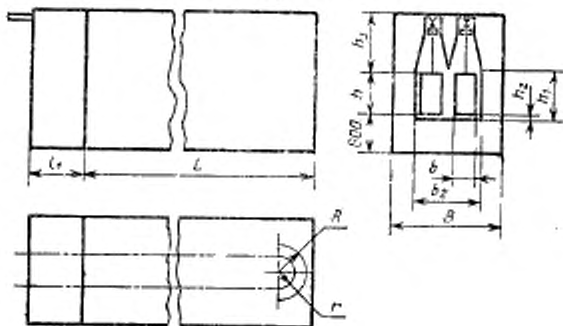
Ширина изделия b	Высота изделия h	Ширина проема b_1	Высота проема h_1	Внутренняя ширина установки B , не более	Расстояние от низа изделия до проема h_2	Расстояние от верха изделия до потолка установки h_3	Высота подъема h_4 , не менее	
630	1000	900	1120	2500	100	1600; 2000*	2800; 3150*	
	1600		1700				3350; 3750*	
	2000		2120				3750; 4250*	
1000	1600	1320	1700	3000			1600; 2000*	3350; 3750*
	2000		2120					3750; 4250*
	2500		2650					4250; 4750*
1600	1600	2000	1900	3550	200	1600; 2000*	3350; 4000*	
	2000		2360				4000; 4250*	
	2500		2800				4500; 4750*	
2000	1600	2360	1900	4000	200	2000	4000	
	2000		2360				4250	
	2500		2800				4750	

* Размеры допускаются принимать только при шаге цепи конвейера 160 мм для подвесок сложной конфигурации.

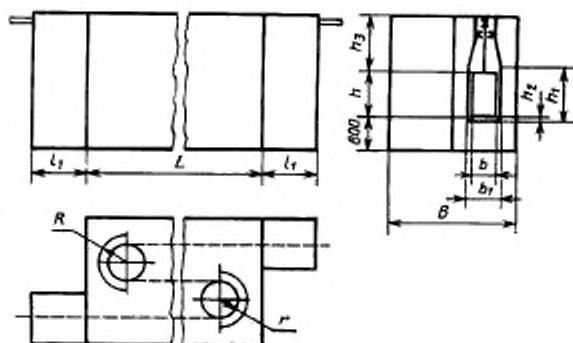
2.10. Размеры конвективных сушильных установок проходных с подвесным толкающим непрерывно движущимся конвейером двухходовых (черт. 11) и трехходовых (черт. 12) должны соответствовать табл. 12.



Черт. 10



Черт. 11



Черт. 12

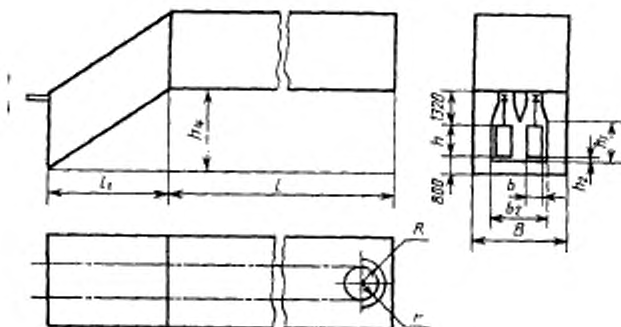
Таблица 12

мм

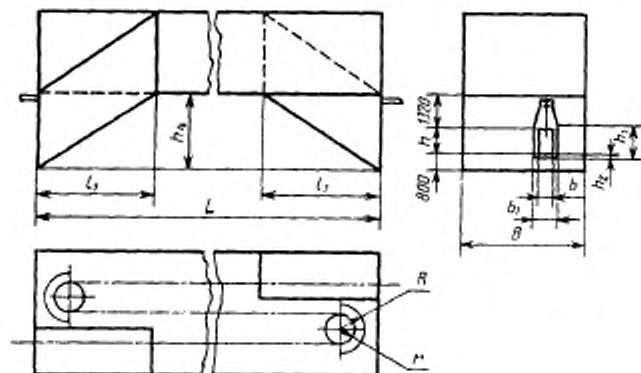
Ширина изделия b	Высота изделия h	Ширина проема b_1	Высота проема h_1	Расстояние от низа изделия до проема h_2	Расстояние от верха изделия до потолка установки h_3	
630	1000	900	1120	100	1600; 2000*	
	1600		1700			
	2000		2120			
1000	1600	1320	1700			200
	2000		2120			
	2500		2650			
1600	1600	2000	1900	200	2000	
	2000		2360			
	2500		2800			
2000	1600	2360	1900	2000		
	2000		2360			
	2500		2800			

* Размеры допускаются принимать только при шаге цепи конвейера 160 мм для подвесок сложной конфигурации.

2.11. Размеры конвективных сушильных установок проходных с подвесным непрерывно движущимся конвейером с тепловым подпором воздуха двухходовых (черт. 13) и трехходовых (черт. 14) должны соответствовать табл. 13.



Черт. 13



Черт. 14

Таблица 13

мм

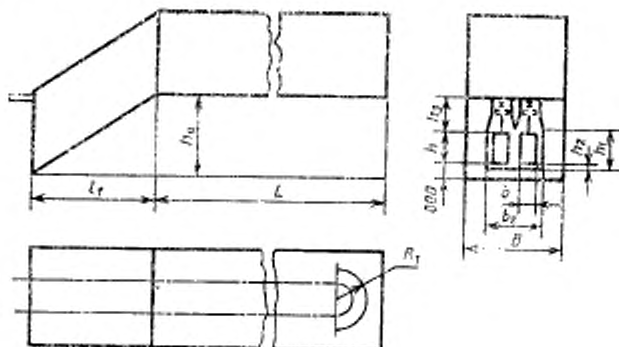
Ширина изделия b	Высота изделия h	Ширина проема b_1	Высота проема h_1	Расстояние от низа изделия до проема h_2	Высота подъема, h_3 , не менее
630	1000	900	1120	100	2500
	1600		1700		3150
	2000		2120		3550

мм

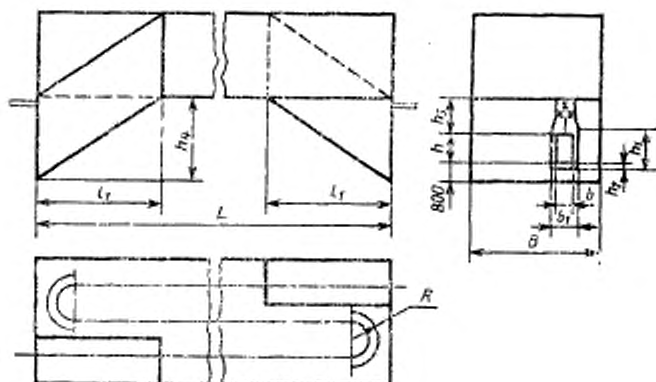
Ширина изделия b	Высота изделия h	Ширина проема b_1	Высота проема h_1	Расстояние от низа изделия до проема h_2	Высота подъема, h_3 , не менее
1000	1600	1320	1700	100	3150
	2000		2120		3550
	2500		2650		4000
1600	1600	2000	1900	200	3150
	2000		2360		3550
	2500		2800		4250
2000	1600	2360	1900	200	3150
	2000		2360		3550
	2500		2800		4250

Примечание. h_3 — расстояние от верха изделия до потолка установки величина постоянная (1320 мм) и указана на черт. 13 и 14.

2.12. Размеры конвективных сушильных установок проходных с подвесным толкающим непрерывно движущимся конвейером с тепловым подпором воздуха двухходовых (черт. 15) и трехходовых (черт. 16) должны соответствовать табл. 14.



Черт. 15



Черт. 16

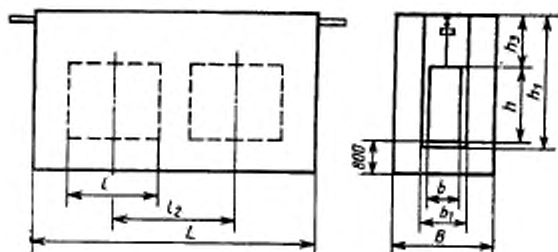
мм

Таблица 14

Ширина изделия b	Высота проема h	Ширина проема b_1	Высота проема h_1	Расстояние от низа изделия до проема h_2	Расстояние от верха изделия до потолка установки h_3	Высота подвеса, h_4 , не менее		
630	1000	900	1120	100	1600; 2000	2800; 3150*		
	1600		1700			3350; 3750*		
	2000		2120			3750; 4250*		
1000	1600	1320	1700			200	2000	3350; 3750*
	2000		2120					3750; 4250*
	2500		2650					4250; 4750*
1600	1600	2000	1900	200	2000			3550; 4000*
	2000		2360					4050; 4250*
	2500		2800					4500; 4750*
2000	1600	2360	1900			2000	2000	4000
	2000		2760					4250
	2500		2800					4750

* Размеры допускаются принимать только при шаге цепи конвейера 160 мм для подвесок сложной конфигурации.

2.13. Размеры конвективных сушильных установок проходных с подвесным толкающим конвейером циклических одноходовых (черт. 17) должны соответствовать табл. 15.



Черт. 17

Таблица 15

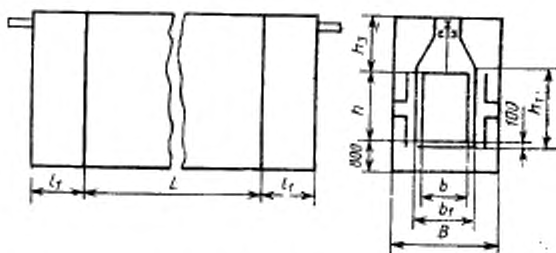
мм

Ширина изделия b	Высота изделия h	Ширина проема b_1	Высота проема h_1	Внутренняя ширина установки B , не более	Расстояние от верха изделия до потолка установки h_2
630	1000	900	2800; 3155*	2500	1600; 2000*
	1600		3350; 3750*		
	2000		3750; 4250*		
1000	1600	1320	3350; 3750*	3000	
	2000		3750; 4250*		
	2500		4250; 4750*		
1600	1600	2000	3350; 3750*	3550	
	2000		3750; 4250*		
	2500		4250; 4750*		
2000	1600	2360	3750	4000	2000
	2000		4250		
	2500		4750		

* Размеры допускаются принимать только при шаге цепи конвейера 160 мм для подвесок сложной конфигурации.

Примечание. $h_2 = h_1 - (h + h_2)$ зависит от размера двери.

2.14. Размеры терморрадиационных и терморрадиационно-конвективных сушильных установок проходных с подвесным непрерывно движущимся толкающим конвейером одноходовых (черт. 18) должны соответствовать табл. 16.



Черт. 18

Таблица 16

мм

Ширина изделия b	Высота изделия h	Ширина проема b_r	Высота проема h_1	Внутренняя ширина установки B , не более	Расстояние от верха изделия до потолка установки A_0
400	1000	710	1120	1900	1600; 2000*
	1600		1700		
	2000		2120		
630	1000	900	1120	2000	
	1600		1700		
	2000		2120		
1000	1600	1320	1700	2500	
	2000		2120		
	2500		2650		

* Размер допускается принимать только при шаге цепи конвейера 160 мм для подвесок сложной конфигурации.

2.15. Размеры длины зоны сушки и тамбура.

2.15.1. Длину зоны сушки проходной установки (L), мм, определяют по формуле

$$L = 1000 V \cdot t,$$

где V — скорость конвейера, м/мин;

t — продолжительность сушки, мин.

2.15.2. Длину двухходовой и трехходовой установок (L), мм, определяют по формулам

для двухходовой:

$$L = 1000 \left(\frac{Vt - \pi r}{2} + R + 0,2 \right),$$

где V и t по п. 2.15.1;

r — радиус звездочки, м;

R — радиус разворота изделия, м;
для трехходовой:

$$L = 1000 \left[\frac{Vt - 2(R + 0,2) - 2\pi r}{3} + (R + 0,2) \right];$$

для трехходовой с тепловым подпором:

$$L = 1000 \left[\frac{(Vt + l_1) - 2(R + 0,2) - 2\pi r}{3} + 2(R + 0,2) \right].$$

2.15.3. Длину зоны сушки установки с циклическим перемещением конвейера (L), мм, определяют по формуле

$$L = l + l_2 (n - 1) + (1600 + 2000),$$

где l — размер изделия, включая приспособления для навески в направлении оси движения конвейера, мм;

l_2 — расстояние (шаг) между изделиями, мм;

n — количество изделий в установке.

2.15.4. Длину тамбура l_1 определяют размерами изделий и конструкций воздушных завес у проемов; минимальная длина тамбура 1320 мм, для многоходовых — 1500 мм.

2.15.5. Длину тамбура l_1 в установках с тепловым подпором воздуха определяют по стандартным элементам вертикальных поворотов трассы в зависимости от высоты подъема, h_1 .

2.7.—2.15.5. (Введены дополнительно, Изм. № 2).

ПРИЛОЖЕНИЕ

Рекомендуемое

Выбор сушильных установок

1. Сушильные установки выбирают в зависимости от характера производства и конструктивных особенностей окрашиваемых изделий по табл. 1 настоящего приложения.

Таблица 1

Тип производства	Характеристика окрашиваемых изделий	Тип установки
Массовое и крупносерийное, среднесерийное	Различных размеров I и II группы сложности	Терморadiационные и терморadiационно-конвективные с подвесным или напольным непрерывно движущимся конвейером.
Мелкосерийное	Различных размеров любой группы сложности	Конвективные с подвесным или напольным непрерывно движущимся конвейером
	Различных размеров любой группы сложности	Конвективные туннельные с подвесным или напольным конвейером

(Измененная редакция, Изм. № 2).

1а. Установки сушильные с тепловым подпором воздуха целесообразны при температуре сушки более 150°C.

(Введен дополнительно, Изм. № 2).

2. Вид энергии выбирают в зависимости от температуры сушки лакокрасочного материала по табл. 2 настоящего приложения.

Таблица 2

Температура сушки, °С	Вид потребляемой энергии
До 90°	Электроэнергия, газ, пар, горячая вода
Более 90°	Электроэнергия, газ

(Измененная редакция, Изм. № 2).

3. Нагрев окрашенной поверхности непосредственно топочными газами используют только в тех случаях, когда продукты сгорания химически не взаимодействуют с лакокрасочным покрытием и если в них не содержится веществ, влияющих на его декоративные свойства. В противном случае применяют воздух, нагреваемый в теплообменниках топочными газами.

4. В полевых условиях применяют сушку терморadiационным методом

ИНФОРМАЦИОННЫЕ ДАННЫЕ

1. РАЗРАБОТАН И ВНЕСЕН Министерством химической промышленности СССР

ИСПОЛНИТЕЛИ

А. М. Елисаветский, канд. хим. наук; Г. К. Козловцева; Л. Л. Павловский, канд. техн. наук (руководитель темы); Л. В. Таршиц; А. Т. Щеголева; О. А. Барышева

2. УТВЕРЖДЕН И ВВЕДЕН В ДЕЙСТВИЕ Постановлением Государственного комитета СССР по стандартам от 28.04.78 № 1168

3. Срок проверки — 1992 г.,
периодичность проверки — 5 лет

4. ВВЕДЕН ВПЕРВЫЕ

5. ССЫЛОЧНЫЕ НОРМАТИВНО-ТЕХНИЧЕСКИЕ ДОКУМЕНТЫ

Обозначение НТД, на который дана ссылка	Номер пункта
ГОСТ 593—75	2.2

6. ПЕРЕИЗДАНИЕ (февраль 1989 г.) с Изменениями № 1, 2, утвержденными в феврале 1984 г., октябре 1988 г. (ИУС 5—84, 1—89).

7. Срок действия продлен до 01.07.94 (Постановление Госстандарта СССР от 14.10.88 № 3446)

Редактор *О. К. Абаикова*
Технический редактор *Э. В. Митяй*
Корректор *М. М. Герасименко*

Сделано в таб. 29.12.88 Подп. в печ. 20.03.89 1,5 усл. л. л., 1,625 усл. кр.-отт. 1,31 уч.-изд. л.
Тираж 8000 Цена 5 коп.

Орден «Знак Почета» Издательство стандартов, 123840, Москва, ГСП,
Новопрежненский пер., д. 3

Вильнюсская типография Издательства стандартов, ул. Дарюс и Гиреко, 39. Зак. 384.