

**НАКОНЕЧНИКИ КАБЕЛЬНЫЕ КРЮЧКООБРАЗНЫЕ
С ОТКРЫТЫМ ХВОСТОВИКОМ, ЗАКРЕПЛЯЕМЫЕ
НА ЖИЛАХ И ИЗОЛЯЦИИ ПРОВОДОВ**

Конструкция и размеры

Hook cable terminals, with open tail,
attached to conductor core and insulations.
Construction and sizes

**ГОСТ
22002.11-76***

ОКП 34 4968

Постановлением Государственного комитета стандартов Совета Министров СССР
от 20 июля 1976 г. № 1748 срок действия установлен

с 01.07 1978 г.

Проверен в 1981 г. Постановлением Госстандарта
№ 374 от 29.01.82 срок действия продлен

до 01.01 1988 г.

Несоблюдение стандарта преследуется по закону

1. Настоящий стандарт распространяется на кабельные штампованные крючкообразные наконечники с открытым хвостовиком, закрепляемые на жилах и изоляции проводов и кабелей сечением от 0,35 до 10 мм², кроме проводов и кабелей по ГОСТ 6598—73.

2. Кабельные наконечники изготовляют следующих исполнений:

Л — левые;

П — правые;

Н — с прямой изоляционной частью хвостовика;

Х — со скошенной изоляционной частью хвостовика.

В условном обозначении наконечников, изготовляемых для продукции предприятия-изготовителя, исполнения *Н* и *Х* не указывают.

3. Исполнения, конструкция и размеры кабельных наконечников должны соответствовать указанным на черт. 1 (исполнение *Н*), черт. 2 (исполнение *Х*) и в табл. 1, 2.

1—3. (Измененная редакция, Изм. № 1).

4. Кабельные наконечники должны изготовляться из медной ленты марки ЛММ по ГОСТ 434—78 и из латунного полутвердого проката марки Л63 повышенной (при штамповке в виде цепи) и нормальной точности по ГОСТ 2208—75 и ГОСТ 931—78.

Издание официальное

Перепечатка воспрещена



* Переиздание апрель 1982 г. с Изменением № 1, утвержденным в январе 1982 г. Пост. № 377 от 29.01.82 (ИЗС № 4 - 1982 г.)

Допускается изготовление кабельных наконечников из латуни марок Л68 и Л70.

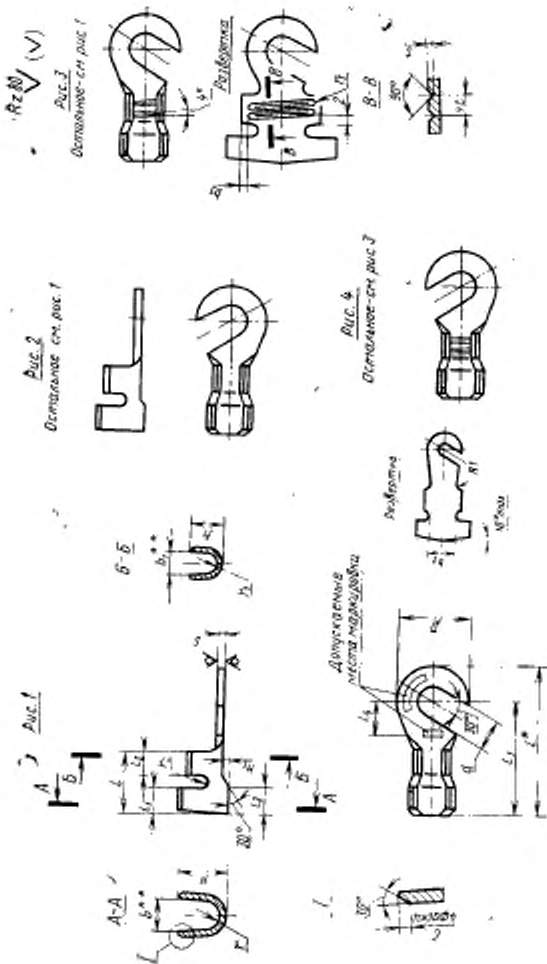
5. В технически обоснованных случаях допускается размеры H , r , b_4 и b_5 устанавливать в технологической документации, утвержденной в установленном порядке.

(Измененная редакция, Изм. № 1).

6. Допускаются выступы от перемычек цепи кабельных наконечников высотой не более 0,3 мм.

7. Технические требования — по ГОСТ 23981—80. Общие требования к конструкции — по ГОСТ 22002.6—82.

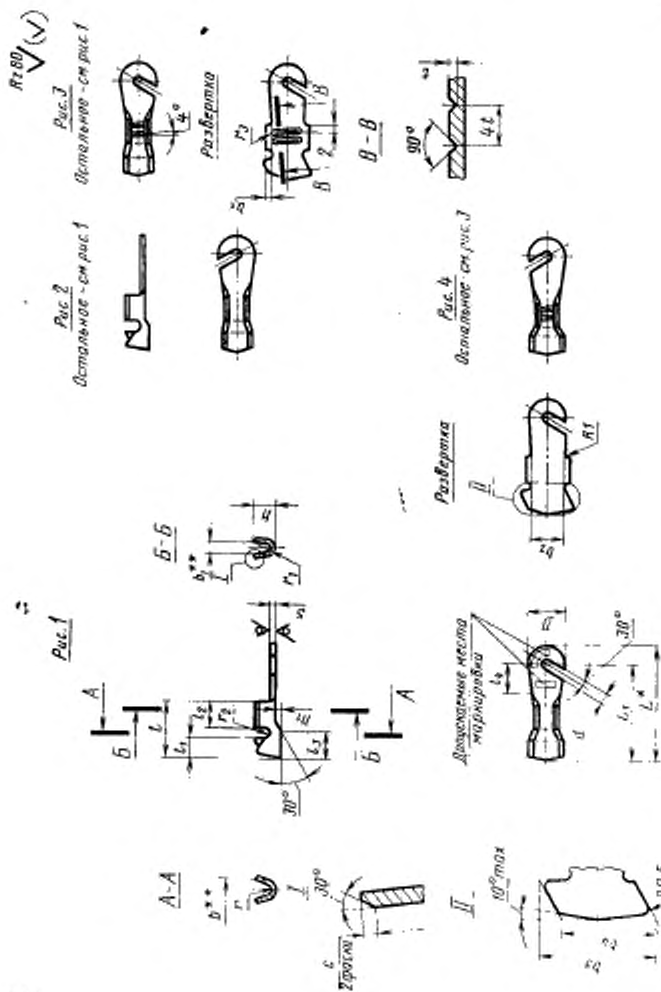
(Измененная редакция, Изм. № 1).



* Размер для справок.

** Размеры обеспечиваются инструментом.

Черт. 1



* Размер для справок
** Размеры для изготовления инструмента

Таблица 1

Размеры в мм

Ионикальное сечение кабельного наконечника, мм ²	Рис.	Исполнение	Диаметр контактного срезания	D	d		b	b ₁	b ₂	b ₃	b ₄	b ₅	L	L ₁	t	t ₁	t ₂	t ₃	t ₄						
					Номинал.	Пред. откл.																			
0,5	1	П	3	6	3,2	H12	3,2	1,6					18,5	15,5						5					
			4	8	4,3	H12(+0,12)							20,5	16,5						8,5	3	4			
			3	6	3,2	H12							18,5	15,5											
	2	Л		4	8	4,3	H12(+0,12)							20,5	16,5						6				
				3	6	3,2	H12							19	16								4		
				4	8	4,3	H12(+0,12)							21	17										
1	1	П	4	8	4,3	H12(+0,12)	4,5	2		4				24	19	9					8				
			5	10	5,3	H12								19	16										
			3	6	3,2	H12								21	17										
	2	Л		4	8	4,3	H12(+0,12)							24	19						5				
				5	10	5,3	H12							21	17										
				3	6	3,2	H12							24	19										
2,5	1	П	4	8	4,3	H12(+0,12)	5,4	2,8						22	18	3,5					6				
			5	10	5,3	H12								25	20										
			6	12	6,4	H12(+0,15)								28	22										
	2	Л		8	15	8,4	H12(+0,15)	11	14					32,5	25	10					13				
				3	6	3,2	H12							20	17										
				4	8	4,3	H12(+0,12)							22	18										
2			5	10	5,3	H12	28	22					25	20						8					
			6	12	6,4	H12(+0,16)							28	22											
			8	15	8,4	H12(+0,16)							32,5	25											

Продолжение табл. 1

Размеры в мм

Номинальное сечение кабеличного проводника, мм ²	Диаметр контактного стержня	H	h	h ₀	r	r ₁	r ₂	r ₃	s		t	Расчетная масса 1000 шт., кг*	
									Латунь	Медь		Латунь	Медь
0,5	3	4,5	3	0,5±0,2	1,4	0,6						0,4	0,4
	4											0,5	0,5
	3											0,4	0,4
	4											0,5	0,5
1	3	6	3	0,5±0,2	2	0,8			0,5	0,5	0,3	0,5	0,5
	4											0,6	0,6
	5											0,5	0,5
	3											0,5	0,5
	4											0,5	0,5
2,5	5	8	4,5	0,8±0,2	2,4	1,2				1	0,5	0,6	0,6
	3											1,4	1,2
	4											1,5	1,2
	5											1,7	1,4
	6											1,9	1,6
	8											2,2	1,9
	3											1,4	1,2
	4											1,5	1,2
5	1,7	1,4											
6	1,9	1,6											
8	2,2	1,9											

* Размер для справок.

Таблица 2

Размеры в мм

Номинальное сечение кабеляного наконечника, мм ²	рис.	Исполнение	Диаметр контактного стержня	D	d		b	d ₁	d ₂	d ₃	d ₄	d ₅	L	L ₁	L ₂	L ₃	L ₄	L ₅		
					Номинал.	Пред. откл.														
6	3	П	4	8	4,3	H12(+0,12)	6,7	4,4	8	1,5	14,5	18	39	30	12	5	6	6	6	
			5	10	5,3	H12								24	20			8	8	
			6	12	6,4	H12(+0,15)								30	24			10	10	
			8	15	8,4	H12								34,5	27			13	13	
			10	18	10,5	H12								39	30			16	16	
	4	Л		4	8	4,3	H12(+0,12)							24	20			6	6	
				5	10	5,3	H12								27	22			8	8
				6	12	6,4	H12(+0,15)								30	24			10	10
				8	15	8,4	H12(+0,15)								34,5	27			13	13
				10	18	10,5	H12								39	30			16	16
10	3	П	5	10	5,3	H12							29	24			5	8	8	
			6	12	6,4	H12(+0,15)								32	26			10	10	
			8	15	8,4	H12(+0,15)								36,5	29			13	13	
			10	18	10,5	H12								41	32			16	16	
			12	20	13,0	H12								45	35			19	19	
	4	Л		5	10	5,3	H12	9,4	5,5	12	2	22	27	29	24			7	8	8
				6	12	6,4	H12(+0,15)								32	26			10	10
				8	15	8,4	H12(+0,15)								36,5	29			13	13
				10	18	10,5	H12								41	32			16	16
				12	20	13,0	H12								45	35			19	19

Продолжение табл. 2

Размеры в мм

Номинальное сечение ка- бельного наконечника, мм ²	Диаметр контактного стержня	H	h	A ₃	r	r ₁	r ₂	r ₃	s		c	t	Расчетная масса 1000 шт., кг*	
									Датунь	Медь			Датунь	Медь
6	4												2,8	2,4
	5												3,0	2,6
	6												3,3	2,8
	8												3,7	3,2
	10		9,5		3	2	1						4,1	3,6
	4												2,8	2,4
	5												3,0	2,6
	6												3,3	2,8
10	8												3,7	3,2
	10			1±0,2				0,3	1,2	1	0,5	0,3	4,1	3,6
	5												4,0	3,5
	6												4,4	3,8
	8												4,5	4,2
	10												5,4	4,7
	12		12		4,2	2,6	1,5						5,8	5,0
	5												4,0	3,5
6												4,4	3,8	
8												4,5	4,2	
10												5,4	4,7	
12												5,8	5,0	

* Для спрзвок.

Изменение № 2 ГОСТ 22002.11—76 Наконечники кабельные крючкообразные с открытым хвостовиком, закрепляемые на жилах и изоляции проводов. Конструкция и размеры

Постановлением Государственного комитета СССР по стандартам от 18.12.85 № 4140 срок введения установлен

с 01.01.88

Заменить код: ОКП 34 4968 на ОКП 34 4981, 34 4982.

Пункт 1. Заменить слова: «на жилах и изоляции проводов и кабелей» на «на медных многопроволочных жилах и изоляции проводов и кабелей»; дополнить абзацем: «Стандарт не распространяется на кабельные наконечники для автотракторного, мотоциклетного и велосипедного электрооборудования, а также для щеток электрических машин».

Пункт 2. Последний абзац исключить.

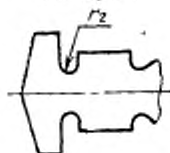
Пункт 3. Чертежи 1, 2. Рис. 1. Размер s дополнить знаком: *;

размеры h_1 , l_3 , l_4 дополнить знаком: **;

на виде спереди исключить размер — r_2 ;

изображение развертки дополнить размером — r_2 :

На черт. 1



На черт. 2



(Продолжение см. с. 174)

(Продолжение изменения к ГОСТ 22002.11-76)

Таблицы 1, 2. Наименование графы 4, дополнить словами: «не менее»; размер Н — «не более»;
заменить значения I_3 : 4 на 3; 5 на 3,5; 6 на 5; 7 на 6; 4: 5 на 3,5; 6 на 4,5; 8 на 5; 10 на 7; 13 на 9; 16 на 11; 19 на 12.

Таблица 1. Графа h_1 . Заменить значения: $0,5 \pm 0,2$ на $0,5 \pm 0,07$; $0,8 \pm 0,2$ на $0,8 \pm 0,07$.

Пункт 4 исключить.

Пункт 5 после слов «устанавливать» дополнить словами: «нормативно-технической или».

Пункт 7. Исключить слова: «Технические требования — по ГОСТ 23981—80».

Стандарт дополнить словами: «Примеры условных обозначений».

Кабельный наконечник номинального сечения $2,5 \text{ мм}^2$, предназначенный для присоединения опрессовкой, под контактный стержень диаметром 4 мм, исполнений Л и Н, изготовленный из латуни, с покрытием шифра 05:

Наконечник 2,5-4-Л-ЛТ-05 ГОСТ 22002.11-76

То же, исполнений Л и Х, предназначенный для присоединения пайкой без предварительной опрессовки:

Наконечник П 2,5-4-ЛХ-ЛТ-05 ГОСТ 22002.11-76».

(ИУС № 3 1986 г.)

Изменение № 3 ГОСТ 22002.11—76 Наконечники кабельные крючкообразные с открытым хвостовиком, закрепляемые на жилах и изоляции проводов. Конструкция и размеры

Утверждено и введено в действие Постановлением Государственного комитета СССР по стандартам от 29.06.87 № 2808

Дата введения 01.01.88

Пункт 1 Заменить слова: «по ГОСТ 6598—73» на «для подвижного состава рельсового транспорта и троллейбусов»

(Продолжение см. с. 208)

(Продолжение изменения к ГОСТ 22002.11—76)

Пункт 3. Таблицы 1, 2. Наименование графы *h* дополнить словами: «(Пред. откл. по *h* 15)».

(ИУС № 11 1987 г.)