

ОПРАВКИ РАСТОЧНЫЕ КОНСОЛЬНЫЕ
С КРЕПЛЕНИЕМ РЕЗЦА ПОД УГЛОМ 45°
И ХВОСТОВИКОМ КОНУСНОСТЬЮ 7 : 24

Конструкция и размеры

Conso'le boring bars with cutter
fitting at 45° and 7 : 24 cone shank.
Design and dimensions

ГОСТ
21226-75*

Постановлением Государственного комитета стандартов Совета Министров СССР
от 12 ноября 1975 г. № 2838 срок введения установлен

с 01.01.77

Проверен в 1981 г.

Несоблюдение стандарта преследуется по закону

1. Настоящий стандарт распространяется на расточные консольные оправки с креплением резца под углом 45° и хвостовиком конусностью 7 : 24, предназначенные для обработки глухих отверстий

Стандарт соответствует стандарту СТ СЭВ 212-75 и международному стандарту ИСО 2583-72 (А) в части, касающейся размеров.

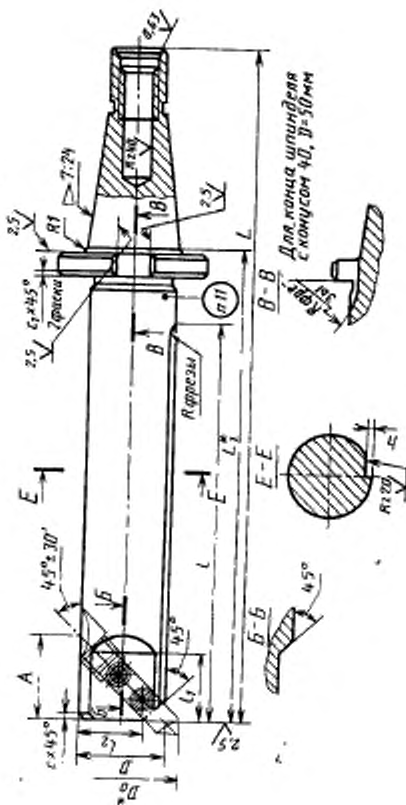
2. Конструкция и размеры оправок должны соответствовать указанным на чертеже и в таблице.

Издание официальное

Перепечатка воспрещена

★

* Переиздание (декабрь 1987 г.) с Изменением № 1,
утвержденным в феврале 1982 г. (ИУС 6-82).



• Размеры для справок.

Размеры, мм

Обозначение оправки	Применение	Диаметр пастышки D_p	Обозначение конуса	D	Сечение резца	L	A	L_1	f	f_1	h	c	c_1	Масса, кг Massa, kg
6300-0901		От 30 до 45		25	8×8	190	25	96,6	70	22	20			0,92
6300-0902		От 40 до 55		32	10×10	200	33	106,6	80	26	24	1,6		1,15
6300-0903						300		206,6	180		3			1,73
6300-0904		От 50 до 65	40	40	12×12	240	40	146,6	140	32	30			1,80
6300-0905						360		266,6	240			2,0		2,94
6300-0906		От 60 до 85		50	16×16	280	50	166,6	140	40	36	5		2,68
6300-0907						420		326,6	300					4,98
6300-0908		От 30 до 45		25	8×8	200	25	93,2	65	22	20			1,86
6300-0909		От 40 до 55		32	10×10	210	33	103,2	75	28	24	1,6		2,06
6300-0911						320		213,2	185		3			2,71
6300-0912		От 50 до 65	45	40	12×12	260	40	153,2	125	32	30			2,81
6300-0913						380		273,2	245			2,0		3,94
6300-0914		От 60 до 85		50	16×16	280	50	173,2	145	40	36	5		3,52
6300-0915						430		323,2	295					5,91

Обозначение оправок	Применение	Диаметр растачивания D_0	Обозначения конуса	D	Сечение резьбы	L	A	L_1	l_1	l_2	h	e	c_1	Масса, кг не более
6300-0916		От 40 до 55		32	10×10	250	33	133,2	28	24		1,6		2,70
6300-0917						360		233,2			3			3,30
6300-0918		От 50 до 65	50	40	12×12	280	40	153,2	32	30			2	3,27
6300-0919						400		273,2						4,40
6300-0921		От 60 до 85		50	16×16	300	50	173,2	40	36	5			4,15
6300-0922						450		323,2						7,84
6300-0923		От 40 до 55		32	10×10	280	33	115,2	28	24		1,6		4,82
6300-0924						380		215,2			3			5,41
6300-0925		От 50 до 65	55	40	12×12	300	40	135,2	32	30			3	5,33
6300-0926						420		255,2						6,45
6300-0927		От 60 до 85		50	16×16	320	50	155,2	40	36	5	2,0		6,11
6300-0928						480		315,2						8,42

Пример. Условного обозначения оправки для конца шпинделя с конусом 40, размерами $D=25$ мм и $L=190$ мм:

Оправка 6300-0901 ГОСТ 21226-75

1, 2. (Измененная редакция, Изм. № 1).

3, 4. (Исключены, Изм. № 1).

5. Размеры концов оправок и технические требования к ним — по ГОСТ 24644—81.

(Измененная редакция, Изм. № 1).

6. Канавка для выхода шлифовального круга — по ГОСТ 8820—69.

7. Конструкция и размеры крепления резцов — по ГОСТ 13895—75.

8. Неуказанные предельные отклонения размеров — $\pm \frac{IT14}{2}$.

(Измененная редакция, Изм. № 1).

9. Параметр шероховатости поверхностей канавок и фасок по ГОСТ 2789—73 должен быть $Rz \leq 40$ мкм.

10. Остальные технические требования — по ГОСТ 17166—71.

(Измененная редакция, Изм. № 1).

II. Маркировать: обозначения оправки и товарный знак предприятия-изготовителя.

Редактор *М. Е. Исхандарян*
Технический редактор *Э. В. Митяй*
Корректор *Г. И. Чудко*

Сдано в наб. 05.05.88 Подп. в печ. 25.07.88 2,5 усл. п. л. 2,625 усл. кр.-отт. 2,13 уч.-изд. л.
Тираж 6000 Цена 10 коп.

Ордена «Знак Почета» Издательство стандартов, 123840, Москва, ГСП,
Новопресненский пер., д. 3.
Вильнюсская типография Издательства стандартов, ул. Даржус и Гирено, 39. Зак. 2018.