

ГОСТ 28278—89
(МЭК 268-7—84)

МЕЖГОСУДАРСТВЕННЫЙ СТАНДАРТ

НАУШНИКИ СТЕРЕОФОНИЧЕСКИЕ

МЕТОДЫ ИЗМЕРЕНИЙ

Издание официальное

БЗ 11—2004



Москва
Стандартинформ
2000

НАУШНИКИ СТЕРЕОФОНИЧЕСКИЕ

Методы измерений

Stereophonic headphones.
Methods of measurementsГОСТ
28278—89

(МЭК 268-7—84)

МКС 33.160.50
ОКСТУ 6589

Дата введения 01.01.91

Настоящий стандарт распространяется на стереофонические наушники (далее — наушники) и устанавливает методы измерений их электрических и электроакустических параметров и характеристик.

Пояснения терминов, применяемых в настоящем стандарте, приведены в приложении 1.

1. ОБЩИЕ ПОЛОЖЕНИЯ

1.1. Погрешность измерений (без учета знака) параметров и характеристик наушников при вероятности $P = 0,95$ не должна быть более:

2,0 дБ — для акустических величин;

0,5 дБ — для электрических величин.

Алгоритм расчета погрешности измерений приведен в приложении 2.

1.2. Значения напряжения, тока, звукового давления, установленные настоящим стандартом, являются средними квадратическими значениями, если в стандартах, технических условиях и другой нормативно-технической документации на наушники конкретного типа (далее — НТД) не указано иное.

1.3. В НТД допускается применять методы, отличные от установленных настоящим стандартом, если они аттестованы в установленном порядке.

2. ИЗМЕРИТЕЛЬНАЯ АППАРАТУРА

2.1. Диапазон частот измерительной аппаратуры должен быть не уже диапазона частот, в котором проводят измерения параметров и характеристик наушников. При измерении коэффициента гармоничных искажений коэффициент гармоник средств измерений не должен составлять более одной трети ожидаемого значения.

2.2. Генератор сигналов низкочастотный (ГСН)

Предел основной погрешности установки частоты $\pm \left(1 \pm \frac{200}{f}\right)\%$.

Изменение выходного напряжения при перестройке частоты в процессе регистрации данных — не более $\pm 0,5$ дБ.

2.3. Генератор шумовых сигналов низкочастотный (ГШН)

ГШН должен обеспечивать спектральную плотность мощности, соответствующую белому или розовому шуму, с допускаемыми отклонениями не более:

$\pm 1,0$ дБ — белый шум;

$\pm 1,5$ дБ — розовый шум.

2.4. Фильтры октавный, третьоктавный, узкополосный

Частотная характеристика октавного, третьоктавного фильтров — по ГОСТ 17168, узкополосного — указывается в НТД.

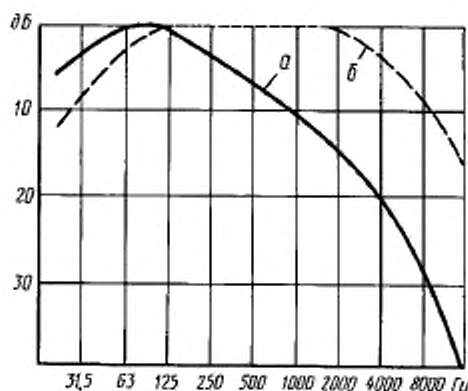
Класс точности — не ниже 2-го.

При необходимости работы в автоматическом режиме необходимо наличие дистанционного (от самописца уровня) управления процессом переключения полос пропускания фильтра.

2.5. Фильтр для контроля максимальной шумовой мощности наушников (ФМШМ)

Частотные характеристики затухания и допускаемые отклонения от них должны соответствовать черт. 1 и таблице (кривая *a* — для белого шума, *b* — для розового шума).

Уровень шума фильтра — не более минус 40 дБ.



Черт. 1

Частота, Гц	Относительное затухание, дБ		Допускаемое отклонение, дБ	Частота, Гц	Относительное затухание, дБ		Допускаемое отклонение, дБ
	<i>a</i>	<i>b</i>			<i>a</i>	<i>b</i>	
20	6,2	13,5	± 3,0	800	8,7	0	± 0,5
25	3,9	10,2	± 2,0	1000	9,8	0,1	± 0,6
31,5	2,1	7,4	± 1,0	1250	11,0	0,3	± 0,7
40	0,9	5,2	± 1,0	1600	12,3	0,6	± 0,8
50	0,2	3,5	± 1,0	2000	13,7	1,0	± 1,0
63	0	2,3	± 1,0	2500	15,2	1,6	± 1,0
80	0,1	1,4	± 1,0	3150	17,2	2,5	± 1,0
100	0,6	0,9	± 0,8	4000	19,4	3,7	± 1,0
125	1,2	0,5	± 0,6	5000	21,8	5,1	± 1,0
160	1,9	0,2	± 0,5	6300	24,7	7,0	± 1,0
200	2,8	0,1	± 0,5	8000	28,1	9,4	± 1,0
250	3,7	0	± 0,5	10000	31,6	11,9	± 1,0
315	4,7	0	± 0,5	12500	35,5	14,8	± 1,5
400	5,7	0	± 0,5	16000	39,9	18,2	± 2,0
500	6,7	0	± 0,5	20000	44,3	21,6	± 3,0
630	7,7	0	± 0,5				

2.6. Усилитель мощности (У1)

Неравномерность амплитудно-частотной характеристики — не более 1,0 дБ.

Усилитель мощности должен обеспечивать напряжение на измеряемых наушниках более требуемого не менее чем на:

0,5 дБ — при измерении на синусоидальном сигнале;

10 дБ — при измерении на шумовом сигнале.

При этом коэффициент гармоник не должен быть более 2,0 %.

Выходное сопротивление — не более 0,1 значения номинального сопротивления наушников.
Уровень собственного шума и фона на выходе относительно значения подводимого к наушникам напряжения — не более минус 40 дБ.

В усилителе должно быть обеспечено отсутствие на его выходе постоянной составляющей.

2.7. Усилитель мощности (У2)

Коэффициент гармоник при напряжении, превышающем напряжение, соответствующее максимальной шумовой мощности наушников, не менее чем на 7 дБ, не должна быть более 10 %.

Выходное сопротивление усилителя должно быть не более $\frac{1}{3}$ номинального сопротивления наушников.

Усилитель может дополнительно выполнять функцию ограничителя (см. п. 2.19).

В усилителе должно быть обеспечено отсутствие на его выходе постоянной составляющей.

2.8. Усилитель измерительный (микрофонный) (УИМ)

Погрешность установки коэффициента усиления на частоте 1000 Гц — не более 0,2 дБ.

Неравномерность амплитудно-частотной характеристики — не более 1,0 дБ.

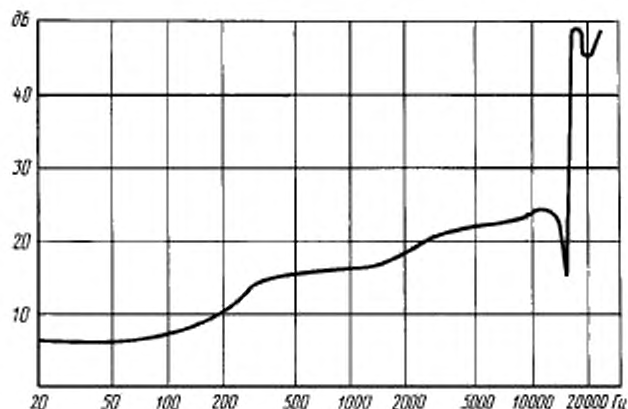
Входное сопротивление УИМ на частоте 1000 Гц должно соответствовать условиям градуировки совместно используемого измерительного микрофона.

Отклонение входного сопротивления УИМ от значения на частоте 1000 Гц в диапазоне частот измерений — не более $\pm 0,5$ дБ.

2.9. Камеры связи

Для наушников прижимного типа используют камеру связи типа «Искусственное ухо».

Номинальная частотная характеристика модуля входного полного электрического сопротивления камеры связи типа «Искусственное ухо» должна соответствовать черт. 2.



Черт.2

Конструкция камеры связи типа «Искусственное ухо» приведена в приложении 3.

Погрешность измерения градуировочной характеристики — не более $\pm 1,0$ дБ.

Для измерений наушников других типов (например вкладных малых размеров или охватывающих) используют камеры связи, аттестованные в установленном порядке, при этом номинальная частотная характеристика модуля полного электрического сопротивления камеры связи и погрешность измерения градуировочной характеристики должны быть, при необходимости, представлены в результатах измерения.

2.10. Измерительный микрофон — приемник давления

Погрешность градуировки по давлению — не более $\pm 0,5$ дБ.

2.11. Измерительный громкоговоритель

Звуковое давление, создаваемое громкоговорителем, должно обеспечивать в рабочей области поля требования, предусмотренные для электроакустических измерений наушников.

Коэффициент гармонических искажений при требуемом звуковом давлении, измеренном измерительным микрофоном в рабочей области поля с подключенным к выходным зажимам микрофона узкополосным фильтром, — не более 5 %.

Частотная характеристика громкоговорителя не должна иметь острых пиков и провалов в диапазоне частот измерения.

Крутизна частотной характеристики звукового давления — не более 50 дБ/октаву.

2.12. Вольтметр переменного тока (вольтметр)

Входное сопротивление вольтметра должно превышать сопротивление измеряемой цепи не менее чем в 30 раз.

Предел основной погрешности измерения — $\pm 2,5$ %.

2.13. Анализатор спектра

Предел основной погрешности измерения отношения уровней синусоидальных сигналов или спектральных составляющих сигнала на одной частоте или в полосе частот — $\pm 1,5$ дБ.

Динамический диапазон — не менее 60 дБ.

При измерении интермодуляционных искажений анализатор спектра должен удовлетворять дополнительным требованиям:

предел основной погрешности измерения частоты по шкале анализатора спектра — $\pm (0,1f + 5)$ Гц;

полоса пропускания на уровне минус 3 дБ — не шире $0,5f_n$, где f_n — нижняя граничная частота диапазона частот наушников.

2.14. Селективный вольтметр

Предел основной погрешности измерения напряжения — ± 15 % конечного значения установленного поддиапазона.

2.15. Магазин сопротивлений и резисторы

Магазин сопротивлений должен обеспечить возможность установки электрического сопротивления с шагом не более 1 % значения измеряемого сопротивления.

Отклонение электрического сопротивления резисторов от номинального значения — не более ± 5 %.

Отклонение электрических сопротивлений резисторов и магазина сопротивления по частоте в заданном диапазоне частот — не более 2 %, а их мощность рассеивания должна быть не менее электрической мощности, подводимой к ним при измерениях.

2.16. Регистрирующее устройство

Регистрирующее устройство включает аналоговый самописец уровня (логарифматор и собственно самописец) или аналого-цифровой преобразователь и устройство отображения в цифровой или графической форме. Между регистрирующим устройством и совместно используемым прибором (генератором ГСН, набором третьоктавных или узкополосных переключаемых фильтров) должна быть предусмотрена синхронизация частоты с погрешностью не более $\pm (0,05f + 2)$ Гц, где f — частота генератора или центральная частота третьоктавного или узкополосного фильтра, Гц.

Регистрирующее устройство должно обеспечивать регистрацию уровня сигнала любой формы, у которого коэффициент амплитуды не более 5 с погрешностью регистрации не более $\pm 0,5$ дБ.

Соотношение постоянной времени самописца и скорости изменения частоты должно быть таким, чтобы уровень, полученный при регистрации с непрерывным изменением частоты, не отличался от уровня, полученного в статическом режиме, более чем на $\pm 0,5$ дБ.

Непрерывный динамический диапазон самописца — 25 или 50 дБ.

2.17. Электронно-счетный частотомер

Минимальное значение входного напряжения — не более 0,1 В.

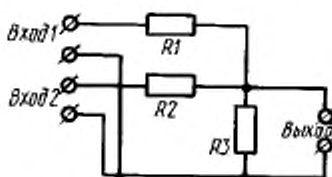
Предел основной погрешности измерения частоты — $\pm 0,1$ %.

2.18. Сумматор — в соответствии с черт. 3.

Неравномерность амплитудно-частотной характеристики — не более 0,5 дБ.

2.19. Ограничитель амплитуд должен обеспечивать симметричное ограничение шумового сигнала так, чтобы отношение максимальных значений к средним квадратическим составляло $2,0 \pm 0,2$.

2.20. Совместно используемые средства измерений допускается конструктивно объединять в одном устройстве.



$R1, R2$ — резисторы сопротивления $10 \text{ кОм} \pm 10 \%$; $R3$ — резистор сопротивлением $0,47 \text{ кОм} \pm 20 \%$

Черт. 3

2.21. Для автоматизации измерений допускается использовать устройства, преобразующие измеряемые сигналы в цифровую форму с последующей обработкой на электронно-вычислительной машине.

2.22. Все средства измерений должны удовлетворять требованиям безопасности по ГОСТ 22261.

2.23. Уровень звукового давления на рабочих местах не должен превышать установленного для вида трудовой деятельности 5 по ГОСТ 12.1.003.

3. ПОДГОТОВКА К ИЗМЕРЕНИЯМ

3.1. Общие требования к условиям проведения измерений

При проведении измерений следует соблюдать условия, указанные в пп. 3.2—3.4, являющиеся общими для всех методов измерений.

Измерения наушников проводят в номинальных условиях или в условиях свободного поля.

Максимальную шумовую мощность (напряжение) и максимальную синусоидальную мощность (напряжение) допускается измерять в любом помещении.

В номинальных условиях измерения проводят для левого и правого телефонов поочередно.

Дополнительные условия измерений при необходимости должны быть указаны при описании конкретного метода.

3.2. Климатические условия измерений

Климатические условия измерений — нормальные по ГОСТ 15150.

Если до начала измерений наушники находились в климатических условиях, отличных от нормальных, то перед измерениями их следует выдержать в нормальных климатических условиях не менее 1 ч, если в НТД не указано иное время.

3.3. Допускаемый уровень помех

Общий уровень акустических и электрических помех и маскирующих сигналов, измеренных в рассматриваемой полосе частот, должен быть не менее чем на 12 дБ ниже уровня минимального измеряемого сигнала.

Допускается включать в тракт фильтры или иные устройства, увеличивающие отношение сигнал/помеха.

3.4. Частоты, задаваемые как условия для электроакустических измерений

При измерениях на дискретных частотах частоты выбирают по ГОСТ 12090.

3.5. Номинальные условия измерений

Наушники считают работающими в номинальных условиях измерений, если соблюдены следующие требования:

телефон установлен на камере связи;

способ установки телефона и сила прижима соответствуют установленным в НТД. Сила прижима не должна превышать прижимного усилия оголовья (при наличии);

регуляторы громкости, баланса и т. п. (при наличии) установлены в положение, указанное в НТД;

синусоидальное напряжение, подаваемое на зажимы телефона, должно быть постоянным и равным номинальному. Если в НТД не задано иное, то номинальное напряжение должно быть равно характеристическому.

3.6. Условия свободного поля

Наушники считают работающими в условиях свободного поля, если они помещены в рабочую область поля, в которой соблюдены следующие требования:

звуковое давление (уровень), создаваемое громкоговорителем внутри круга с радиусом 0,15 м, в плоскости, перпендикулярной к рабочей оси громкоговорителя, и с центром в точке поля, расположенной на расстоянии не менее 2 м громкоговорителя (рабочая точка поля), не должно отличаться от звукового давления в рабочей точке более чем на $\pm 1,0$ дБ для любого из испытательных сигналов на частотах ниже 4000 Гц и более чем на $\pm 2,0$ дБ на частотах между 4000 и 12500 Гц;

звуковое давление (уровень), создаваемое громкоговорителем внутри сферы с радиусом 0,15 м, с центром в рабочей точке поля на частотах от 50 до 12500 Гц, не должно отличаться от давления в рабочей точке более чем на $\pm 2,5$ дБ;

уровень звукового давления в рабочей точке поля должен быть постоянным и равным (70 ± 2) дБ (относительно 20 мкПа);

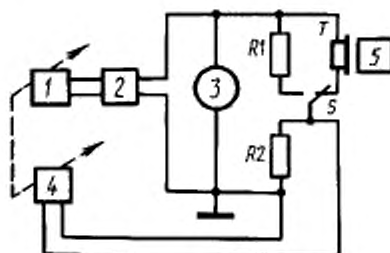
коэффициент гармонических искажений сигналов, создаваемых громкоговорителем, наушниками и любыми вспомогательным устройством в испытательной схеме, не должен превышать 2%.

4. ПРОВЕДЕНИЕ ИЗМЕРЕНИЙ

4.1. Модуль полного электрического сопротивления телефона и его частотная характеристика

4.1.1. Метод 1 — режим постоянства напряжения (черт. 4).

Условия измерения — по пп. 3.2—3.5.



1 — генератор ГСН; 2 — усилитель мощности У1; 3 — вольтметр; 4 — регистрирующее устройство;
5 — камера связи; R1 — резистор или магазин сопротивлений; R2 — резистор; T — телефон; S — переключатель

Черт. 4

Сопротивление резистора R_2 должно быть не более 0,05 предполагаемого минимального значения модуля полного электрического сопротивления телефона в заданном диапазоне частот.

Частотную зависимость уровня напряжения на резисторе R_2 регистрируют на бланке при включенном телефоне. Затем переключателем S включают резистор R_1 , значение сопротивления которого должно быть определено с погрешностью не более 1% и должно находиться в пределах от минимально допустимого значения модуля полного электрического сопротивления телефона до номинального электрического сопротивления телефона. На том же бланке регистрируют частотную зависимость уровня напряжения на резисторе R_2 при включенном резисторе R_1 .

За результат измерения принимают модуль полного электрического сопротивления телефона на фиксированной частоте ($|Z|$), Ом, вычисленный по формуле

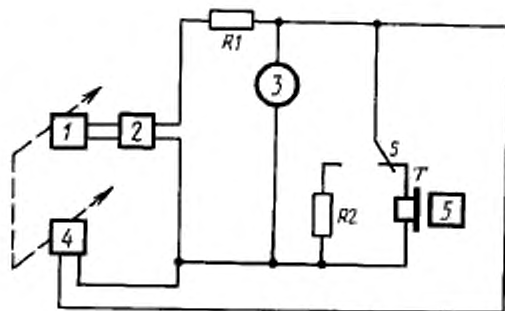
$$|Z| = R_1 \cdot 10^{\frac{N - N_1}{20}}, \quad (1)$$

где N — уровень напряжения на резисторе R_2 при включенном резисторе R_1 , дБ;

N_1 — уровень напряжения на резисторе R_2 при включенном телефоне, дБ;

R_1 — сопротивление резистора R_1 , Ом.

4.1.2. Метод 2 — режим постоянства тока (черт. 5)
Условия измерения — по пп. 3.2—3.5.



1 — генератор ГСН; 2 — усилитель мощности У1; 3 — вольтметр; 4 — регистрирующее устройство;
5 — камера связи; R1 — резистор; T — телефон; S — переключатель; R2 — резистор или магазин сопротивлений

Черт. 5

Значение напряжения, подаваемого на телефон, (U), В, вычисляют по формуле

$$U = IR, \quad (2)$$

где I — значение тока, протекающего через телефон, устанавливаемое в НТД, А;
 R — номинальное сопротивление, Ом.

Сопротивление резистора $R1$ должно не менее чем в 20 раз превышать предполагаемое максимальное значение модуля полного электрического сопротивления телефона в заданном диапазоне частот.

Частотную зависимость уровня напряжения на телефоне регистрируют на бланке. Затем телефон заменяют резистором $R2$, значение сопротивления которого должно быть определено с погрешностью не более 1 % и должно находиться в пределах от минимально допустимого до номинального значения модуля полного электрического сопротивления телефона.

На том же бланке регистрируют частотную зависимость уровня напряжения на резисторе $R2$.

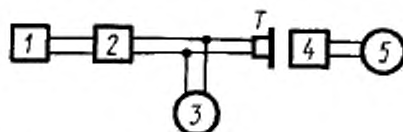
За результат измерения принимают модуль полного электрического сопротивления телефона на фиксированной частоте ($|Z_{п.т}|$), Ом, вычисленный по формуле

$$|Z_{п.т}| = R_2 \cdot 10^{\frac{N_T - N}{20}}, \quad (3)$$

где N_T — уровень напряжения на телефоне, дБ;
 N — уровень напряжения на резисторе $R2$, дБ;
 R_2 — сопротивление резистора $R2$, Ом.

4.2. Характеристическое напряжение телефона (черт. 6)

Условия измерения — по пп. 3.2—3.5.



1 — генератор ГСН; 2 — усилитель мощности У1; 3, 5 — вольтметры; 4 — камера связи; T — телефон

Черт. 6

На вход телефона подают синусоидальный сигнал частотой 500 Гц. Устанавливают по вольтметру 5 значение напряжения, при котором звуковое давление в камере связи равно 1 Па (уровень звукового давления 94 дБ). Значение напряжения (U), В, вычисляют по формуле

$$U = M_{к.с} \cdot p, \quad (4)$$

где $M_{к.с}$ — чувствительность камеры связи, В · Па⁻¹;

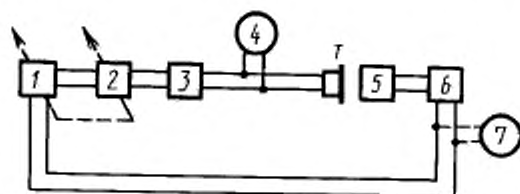
p — звуковое давление, равное 1 Па.

За результат измерения принимают значение напряжения на входе телефона, измеренное вольтметром 3.

4.3. Частотная характеристика звукового давления (уровня звукового давления) телефона (ЧХЗД)

4.3.1. Метод 1 — при подведении синусоидального сигнала (черт. 7)

Условия измерения — по пп. 3.2—3.5.



1 — регистрирующее устройство; 2 — генератор ГСН; 3 — усилитель мощности У1; 4 — вольтметр;
5 — камера связи; 6 — микрофонный измерительный усилитель УИМ; Т — телефон; 7 — вольтметр

Черт. 7

На телефон подают синусоидальный сигнал частотой 500 Гц и напряжением, равным номинальному. Регистрируют значения напряжения с выхода микрофонного усилителя на бланке самописца уровня или по вольтметру. Затем на тот же бланк наносят уровень звукового давления (L_c), дБ, соответствующий значению звукового давления 1 Па (94 дБ), который вычисляют по формуле

$$L_c = 20 \lg \frac{p_c \cdot S_m \cdot K}{U_0} - A, \quad (5)$$

где p_c — значение звукового давления, равное 1 Па;

S_m — чувствительность «по давлению» измерительного микрофона, В · Па⁻¹;

K — коэффициент усиления микрофонного измерительного усилителя;

U_0 — напряжение, соответствующее нулевому уровню регистрирующего устройства, В;

A — затухание входного аттенюатора регистрирующего устройства, дБ

или определяют при помощи пистонфона.

Звуковое давление на фиксированной частоте (p_i), Па, вычисляют по формулам:

$$p_i = p_c \cdot 10^{\frac{L_i - L_c}{20}}, \quad (6)$$

где L_i — уровень звукового давления на заданной частоте, дБ, или (при регистрации напряжения по вольтметру 7);

$$p_i = \frac{U_i}{S_{m_i} \cdot K}, \quad (7)$$

где U_i — напряжение на выходе микрофонного измерительного усилителя на заданной частоте, В;

S_{m_i} — чувствительность измерительного микрофона, В · Па⁻¹;

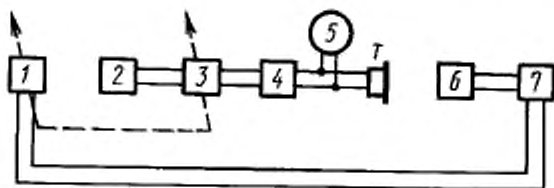
K — коэффициент усиления микрофонного измерительного усилителя на заданной частоте.

В полученное значение звукового давления p_1 на частотах третьооктавного ряда вносят поправку, обусловленную отклонением модуля полного электрического сопротивления камеры связи от номинального значения.

За результат измерения ЧХЗД телефона принимают ее графическое представление на бланке. Допускается представлять ЧХЗД телефона в виде таблицы.

4.3.2. Метод 2 — при подведении узкополосного шумового сигнала (черт. 8).

Условия измерения — по пп. 3.2—3.5.



1 — регистрирующее устройство; 2 — генератор розового шума ГШН; 3 — узкополосный фильтр;
4 — усилитель мощности У1; 5 — вольтметр; 6 — камера связи; 7 — микрофонный измерительный усилитель УИМ;
Т — телефон

Черт.8

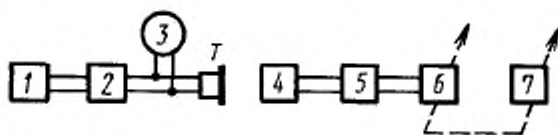
На телефон подают напряжение, равное номинальному в полосе частот со средней частотой 500 Гц.

Проведение и результат измерения — по п. 4.3.1.

4.3.3. Метод 3 — при подведении широкополосного шума (черт. 9)

Условия измерения — по пп. 3.2—3.5.

Проведение и результат измерения — по п. 4.3.2.



1 — генератор розового шума ГШН; 2 — усилитель У1; 3 — вольтметр; 4 — камера связи;
5 — микрофонный измерительный усилитель УИМ; 6 — переключаемый узкополосный фильтр;
7 — регистрирующее устройство; Т — телефон

Черт.9

4.4. Отклонение формы ЧХЗД телефона от типовой

Отклонение формы ЧХЗД телефона определяют наложением измеренной ЧХЗД телефона на типовую с указанным полем допусков. Бланки с ЧХЗД и типовой ЧХЗД совмещают по оси абсцисс по частоте или по характерным пикам и провалам, если они указаны в типовой ЧХЗД, и перемещают по оси уровней таким образом, чтобы измеренная ЧХЗД, по возможности, вошла в поле допусков.

За результат измерения принимают наибольшее отклонение ЧХЗД от типовой.

4.5. Разность между ЧХЗД правого и левого телефонов

Разность между ЧХЗД правого и левого телефонов определяют сравнением ЧХЗД левого и правого телефонов, измеренных по пп. 4.3.1, 4.3.2 или 4.3.3, усредненных в октавных полосах со средними частотами 250, 500, 1000, 2000, 4000, 8000 Гц.

Среднее звуковое давление в октавной полосе ($p_{ср.1}$), Па, вычисляют по формуле

$$p_{ср.1} = \frac{\sum_{i=1}^n p_i}{n}, \quad (8)$$

где p_i — по формуле (6) или (7);
 n — число частот усреднения.

За результат измерения принимают разность уровней звукового давления правого и левого телефонов для каждой из октавных полос (ΔN_i), дБ, вычисленную по формуле

$$\Delta N_i = 20 \lg \frac{p_{ср.пр1}}{p_{ср.лев1}}, \quad (9)$$

где $p_{ср.пр1}$ — среднее звуковое давление в каждой октавной полосе частот правого телефона, Па;
 $p_{ср.лев1}$ — среднее звуковое давление в каждой октавной полосе частот левого телефона, Па.

Примечания:

1. Допускается не проводить усреднение ЧХЗД в октавных полосах, если требование к разности ЧХЗД левого и правого телефонов выполняется на каждой частоте данной октавной полосы без усреднения.

2. Допускается определять разность уровней звукового давления правого и левого телефонов по ЧХЗД, измеренным на частотно-модулированном сигнале по методу, приведенному в приложении 4.

4.6. Сравнительная частотная характеристика наушников в свободном поле

Методы измерения частотной характеристики наушников приведены в приложении 5.

4.7. Нелинейные искажения телефона

4.7.1. Коэффициент гармоничных искажений n -го порядка (где n равно 2 или 3) (черт. 10)

Условия измерения — по пп. 3.2—3.5.

Значения подаваемого напряжения и частоты измерения устанавливают в НТД.

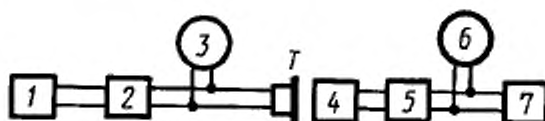
Измеряют напряжение на выходе микрофонного измерительного усилителя.

За результат измерения принимают значение коэффициента гармонических искажений n -го порядка на частоте f_i ($K_{г. n}$), %, вычисленное по формуле

$$K_{г. n} = \frac{p_{n f_i}}{p_i} \cdot 100, \quad (10)$$

где $p_{n f_i}$ — звуковое давление сигнала с частотой $n f_i$, Па;

p_i — звуковое давление, развиваемое на камере связи при подаче на него сигнала частотой f_i , которое вычисляют по формуле (7).



1 — генератор ГСН; 2 — усилитель мощности У1; 3, 6 — вольтметры; 4 — камера связи;
 5 — измерительный микрофонный усилитель УИМ; 7 — селективный вольтметр или анализатор спектра; 7 — телефон

Черт. 10

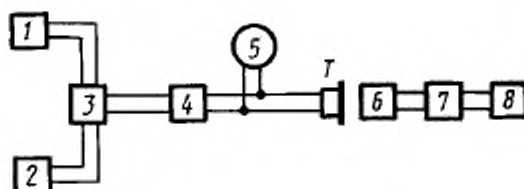
4.7.2. Полный коэффициент гармонических искажений

Полный коэффициент гармонических искажений (K_r), %, вычисляют по коэффициентам гармонических искажений 2-го и 3-го (или n -го) порядков по формуле

$$K_r = \sqrt{K_{г.2}^2 + K_{г.3}^2 + \dots + K_{г.n}^2}, \quad (11)$$

где $K_{г. n}$ — коэффициент гармонических искажений, определенный по формуле (10).

4.7.3. Коэффициент интермодуляционных искажений n -го порядка (черт. 11)
Условия измерения — по пп. 3.2—3.5.



1 и 2 — генераторы ГСН; 3 — сумматор; 4 — усилитель мощности У1; 5 — вольтметр; 6 — камера связи;
7 — микрофонный измерительный усилитель УИМ; 8 — анализатор спектра; Т — телефон

Черт. 11

Напряжения на выходе генераторов 1 и 2 U_1 и U_2 устанавливают в соотношении 4:1 так, чтобы напряжение $U = U_1 + U_2$ соответствовало значению мощности, указанному в НТД.

Измерения проводят при фиксированной частоте f_1 генератора 1. Значение частоты выбирают из предпочтительного ряда с интервалом в треть октавы. Это значение должно быть равно частоте, следующей за нижней граничной частотой заданного диапазона частот телефона.

Значение частоты f_2 генератора 2 должно находиться в пределах от $8f_1$ до верхней граничной частоты заданного диапазона частот телефона.

Анализатором спектра измеряют напряжение, соответствующее развиваемым звуковым давлениям сигналов частоты f_2 и комбинационных частот $(f_2 \pm f_1)$, $(f_2 \pm 2f_1)$.

Коэффициенты интермодуляционных искажений 2-го и 3-го порядков на частоте f_2 ($K_{им2}$) и ($K_{им3}$) %, вычисляют по формулам:

$$K_{им2} = \frac{P_{(f_2 + f_1)} + P_{(f_2 - f_1)}}{P_{f_2}} \cdot 100 \quad (12)$$

$$K_{им3} = \frac{P_{(f_2 + 2f_1)} + P_{(f_2 - 2f_1)}}{P_{f_2}} \cdot 100 \quad (13)$$

где P_{f_2} , $P_{(f_2 \pm f_1)}$, $P_{(f_2 \pm 2f_1)}$ — звуковые давления сигналов, соответственно с частотами f_2 , $(f_2 \pm f_1)$, $(f_2 \pm 2f_1)$, вычисленные по показателям анализатора спектра по формуле (7).

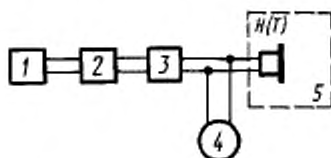
4.7.4. Полный коэффициент интермодуляционных искажений

Полный коэффициент интермодуляционных искажений ($K_{им}$), %, вычисляют по коэффициентам интермодуляционных искажений 2-го и 3-го порядков по формуле

$$K_{им} = \sqrt{K_{им2}^2 + K_{им3}^2} \quad (14)$$

4.8. Максимальная шумовая мощность (напряжение) (черт. 12)

Условия измерения — по пп. 3.2—3.4.



1 — генератор ГШН; 2 — фильтр ФМШМ; 3 — усилитель мощности У2; 4 — вольтметр;
H (Т) — наушники (телефон); 5 — любое помещение

Черт. 12

Значение напряжения, подаваемого на наушники (телефон), и порядок подключения устанавливают в НТД.

Измерение допускается проводить с ограничителем амплитуд по п. 2.19.

Наушники (телефон) оставляют под напряжением в течение 100 ч (не менее 14 т в сутки), после чего выдерживают 24 ч в нормальных климатических условиях.

По окончании периода выдержки измеряют параметры и характеристики наушников (телефона), номенклатуру и нормы которых для данного вида измерения устанавливают в НТД.

За результат измерения принимают значение максимальной шумовой мощности ($P_{ш}$), Вт, вычисленное по формуле

$$P_{ш} = \frac{U_{ш}^2}{|Z_{ном}|}, \quad (15)$$

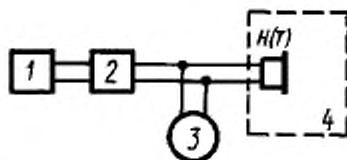
где $U_{ш}$ — максимальное шумовое напряжение, В;

$|Z_{ном}|$ — номинальное электрическое сопротивление наушников (телефона), Ом.

4.9. Максимальная синусоидальная мощность (напряжение) (черт. 13)

Условия измерения — по пп. 3.2—3.4.

Значения подаваемого на наушники (телефон) напряжения, частот измерения и порядок подключения устанавливают в НТД.



1 — генератор ГСН; 2 — усилитель мощности У1; 3 — вольтметр;
H(f) — наушники (телефон); 4 — любое помещение

Черт. 13

Усилитель мощности У1 допускается заменять усилителем мощности У2.

Наушники (телефон) оставляют под напряжением на каждой из частот в течение 1 ч, после чего выдерживают не менее 5 мин в нормальных климатических условиях.

По окончании периода выдержки измеряют параметры и характеристики наушников (телефона), номенклатуру и нормы которых для данного вида измерения устанавливают в НТД.

За результат измерения принимают значение максимальной синусоидальной мощности (P_c), Вт, вычисленное по формуле

$$P_c = \frac{U_c^2}{|Z_{ном}|}, \quad (16)$$

где U_c — максимальное синусоидальное напряжение, В;

$|Z_{ном}|$ — номинальное электрическое сопротивление наушников (телефона), Ом.

4.10. Сила прижима телефона

Силу прижима телефона определяют методом, установленным в НТД.

5. ОФОРМЛЕНИЕ РЕЗУЛЬТАТОВ ИЗМЕРЕНИЙ

Частотные характеристики звукового давления наушников (телефонов) представляют на диаграммных лентах с логарифмической шкалой частот и линейной шкалой уровней. Диаграммные ленты должны соответствовать требованиям ГОСТ 7826. Длина отрезков, соответствующих отношению частот 100:1 или 10:1, должна равняться разности уровней 10, 25 или 50 дБ.

Могут быть использованы ленты с другими масштабами и размерами в соответствии с конструкцией приборов, удовлетворяющих требованиям разд. 2. На ленте должно быть четко указано, получена ли характеристика на камере связи или путем измерения в свободном поле.

ТЕРМИНЫ, ПРИМЕНЯЕМЫЕ В НАСТОЯЩЕМ
СТАНДАРТЕ, И ИХ ПОЯСНЕНИЯ

Термин	Пояснение
Свободное поле	По ГОСТ 16122
Рабочая область поля	Область звукового поля, в пределах которой обеспечивается допустимое значение той составляющей погрешности измерения параметров и характеристик наушников (телефона), которая обусловлена отклонением свободного звукового поля от идеальных условий
Рабочая ось громкоговорителя	По ГОСТ 16122
Рабочая плоскость громкоговорителя	По ГОСТ 16122
Синусоидальный сигнал	По ГОСТ 16122
Шумовой сигнал	По ГОСТ 16122
Белый шум	По ГОСТ 16122
Розовый шум	По ГОСТ 16122
Полосовой шум	По ГОСТ 16122
Узкополосный шум	Полосовой шум, полоса частот которого существенно уже эффективно воспроизводимого диапазона частот измеряемого телефона (как правило, шум с третьоктавной полосой или уже)
Специальный шумовой сигнал	Шумовой сигнал со средней спектральной плотностью мощности, полученный при использовании ГШН и ФМШМ
Камера связи	Устройство, состоящее из полости заданной формы и объема и измерительного микрофона, обеспечивающее полное входное акустическое сопротивление, эквивалентное полному входному акустическому сопротивлению среднестатистического человеческого уха для телефонов данного типа
«Искусственное ухо»	Камера связи, предназначенная для измерения акустических параметров телефонов прижимного типа
Стерефонические наушники	По ГОСТ 27418
Телефон	Электроакустический преобразователь, преобразующий электрические сигналы в акустические колебания и работающий в условиях тесной акустической связи с ухом
Вкладной телефон малых размеров	Телефон, располагаемый в ушной раковине у входа в слуховой канал
Прижимной телефон	Телефон, прижимаемый снаружи к ушной раковине
Охватывающий телефон	Телефон, амбушюр у которого охватывает ушную раковину и прижимается к голове слушателя
Амбушюр	Деталь телефона, обеспечивающая акустическую связь с ухом
Номинальное электрическое сопротивление	Заданное в НТД активное сопротивление, которым замещают сопротивление телефона при расчете подводимой к нему электрической мощности
Номинальный диапазон частот	Заданный в НТД диапазон частот, в котором определяют электроакустические характеристики

Термин	Пояснение
Номинальное напряжение	Напряжение, заданное в НТД для наушников (телефона) данного типа
Характеристическое напряжение	Значение синусоидального напряжения с частотой 500 Гц, при котором телефон развивает в камере связи уровень звукового давления 94 дБ (относительно 20 мкПа)
Частотная характеристика звукового давления или уровня звукового давления	Зависимость звукового давления или уровня звукового давления от частоты
Уровень звукового давления	Двадцатикратный десятичный логарифм отношения звукового давления к звуковому давлению, равному $2 \cdot 10^{-5}$ Па
Номинальный уровень звукового давления	Уровень звукового давления, равный 94 дБ, развиваемый телефоном в камере связи на частоте 500 Гц в номинальных условиях и нормальных климатических условиях
Поле допусков	Область допускаемых отклонений формы индивидуальной частотной характеристики звукового давления от типовой
Типовая частотная характеристика звукового давления	Средняя частотная характеристика звукового давления, присущая телефону данного типа, указанная в НТД
Коэффициент гармонических искажений n-го порядка	Отношение, выраженное в процентах, звукового давления n -й гармоники к звуковому давлению сигнала, содержащего частоту подаваемого на телефон синусоидального сигнала и все ее гармоники
Полный коэффициент гармонических искажений	Корень квадратный из суммы квадратов коэффициентов гармонических искажений всех заданных порядков
Коэффициент интермодуляционных искажений n-го порядка	Отношение, выраженное в процентах, звукового давления суммы спектральных компонент с частотами $f_2 \pm (n-1)f_1$ к звуковому давлению на частоте f_2 , где n — любое целое число, кроме единицы, f_1 и f_2 — частоты подводимого к телефону сигнала при $f_1 \leq f_2$
Полный коэффициент интермодуляционных искажений	Корень квадратный из суммы квадратов коэффициентов интермодуляционных искажений всех заданных порядков
Максимальная шумовая мощность (напряжение)	Мощность (напряжение) специального шумового сигнала в заданном диапазоне частот, которую наушники длительное время выдерживают без тепловых и механических повреждений
Максимальная синусоидальная мощность (напряжение)	Электрическая мощность (напряжение) непрерывного синусоидального сигнала на любой частоте в заданном диапазоне, которую наушники длительно выдерживают без тепловых и механических повреждений

**ОПРЕДЕЛЕНИЕ ПОГРЕШНОСТИ РЕЗУЛЬТАТОВ ИЗМЕРЕНИЙ
ПАРАМЕТРОВ И ХАРАКТЕРИСТИК**

При определении погрешности результатов измерений следует выполнить следующие операции:
исключить известные систематические погрешности из результатов измерений, получая исправленные результаты измерений x_i ;

вычислить среднееарифметическое значение исправленных результатов измерений \bar{x} ;

определить оценку среднего квадратического отклонения результата измерения $S(x)$;

вычислить доверительные границы случайной погрешности (случайной составляющей погрешности) результата измерения z ;

вычислить доверительные границы неисключенной систематической погрешности (неисключенных остатков систематической погрешности) результата измерений Θ ;

вычислить доверительные границы погрешности результата измерения.

1. Оценка среднего квадратического отклонения результата измерения

Оценку среднего квадратического отклонения результата измерения ($S(x)$) вычисляют по формуле

$$S(x) = \frac{1}{x} \sqrt{\frac{\sum_{i=1}^n (x_i - \bar{x})^2}{n-1}}, \quad (17)$$

где x_i — результат i -го измерения,

$$\bar{x} = \frac{1}{n} \sum_{i=1}^n x_i, \quad (18)$$

где n — число результатов измерений, $n \geq 25$.

2. Определение доверительных границ случайной погрешности результата измерения

Доверительные границы (z) (без учета знака) случайной погрешности результата измерения вычисляют по формуле

$$z = t \cdot S(x), \quad (19)$$

где t — коэффициент, зависящий от доверительной вероятности P_0 : $t = 1,00$ при $P_0 = 0,68$; $t = 1,96$ при $P_0 = 0,95$ (для $n \geq 25$).

3. Определение доверительных границ неисключенной систематической погрешности результата измерения

Неисключенная систематическая погрешность результата измерения образуется из составляющих, в качестве которых могут быть неисключенные систематические погрешности метода и средств измерений.

Для приводимых в настоящем стандарте методов измерений погрешности метода можно считать пренебрежимо малыми по сравнению с погрешностью средств измерения. Поэтому неисключенную систематическую погрешность метода из рассмотрения исключают, а в качестве доверительных границ составляющих неисключенной систематической погрешности принимают пределы допускаемых основных и дополнительных погрешностей средств измерений.

При суммировании составляющих неисключенной систематической погрешности результата измерения неисключенные систематические погрешности средств измерений каждого типа рассматривают как случайные величины, а их распределения принимают за равномерные.

Оценку неисключенной систематической погрешности результата измерения (Θ) вычисляют по формуле

$$\Theta^r = \sqrt{\frac{\sum_{i=1}^m \Theta_i^2}{3}}, \quad (20)$$

где Θ_i — границы i -й неисключенной систематической погрешности;

m — число суммируемых неисключенных систематических погрешностей.

Доверительные границы неисключенной систематической погрешности (Θ) результата измерения вычисляют по формуле

$$\Theta = k \sqrt{\sum_{i=1}^m \Theta_i^2}, \quad (21)$$

где k — коэффициент, определяемый принятой доверительной вероятностью P_0 : $k = 1$ при $P_0 = 0,68$; $k = 1,1$ при $P_0 = 0,95$.

4. Определение доверительных границ погрешности результата измерения

Доверительные границы погрешности результата измерения (Δ) (без учета знака) вычисляют по формуле

$$\Delta = K S_{\Sigma}, \quad (22)$$

где K — коэффициент, зависящий от соотношения значений случайной и неисключенной систематической погрешностей;

S_{Σ} — оценка суммарного среднего квадратического отклонения результата измерения.

Оценку суммарного среднего квадратического отклонения результата измерения (S_{Σ}) вычисляют по формуле

$$S_{\Sigma} = \sqrt{\sum_{i=1}^m \frac{\Theta_i^2}{3} + [S(x)]^2}. \quad (23)$$

Коэффициент (K) вычисляют по эмпирической формуле

$$K = \frac{z + \Theta}{S(x) + \Theta'}. \quad (24)$$

5. Форма записи результатов измерений

Результаты измерений представляют в форме

$$x \pm \Delta; P_0. \quad (25)$$

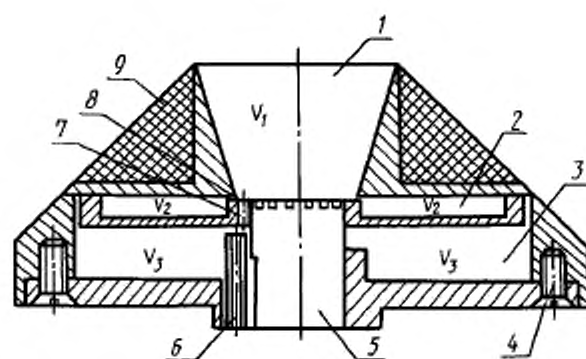
Где x — результат измерения;

P_0 — доверительная вероятность;

Δ — доверительная граница погрешности результата измерения.

Числовое значение результата измерения должно оканчиваться цифрой того же разряда, что и значение погрешности.

КОНСТРУКЦИЯ КАМЕРЫ СВЯЗИ (черт. 14)

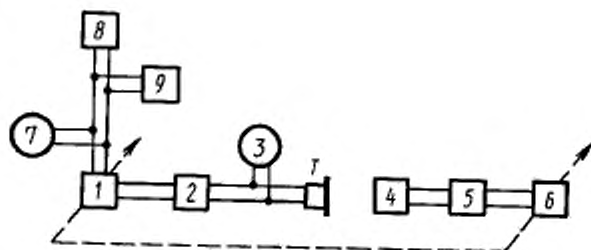


1 — полость, имеющая форму усеченного конуса объемом $V_1 = 2,5 \text{ см}^3$, 2 — кольцеобразная полость объемом $V_2 = 1,8 \text{ см}^3$; 3 — кольцеобразная полость объемом $V_3 = 7,5 \text{ см}^3$; 4 — соединительный винт; 5 — микрофон; 6 — регулировочный винт; 7 — отверстия, соединяющие полости 1 и 3; 8 — щель, соединяющая полости 1 и 2; 9 — адаптерное кольцо

Черт. 14

**ЧАСТОТНАЯ ХАРАКТЕРИСТИКА ЗВУКОВОГО ДАВЛЕНИЯ,
ИЗМЕРЕННАЯ ПРИ ПОДВЕДЕНИИ ЧАСТОТНО-МОДУЛИРОВАННОГО
СИГНАЛА**

Условия измерения — по пп. 3.2, 3.4 настоящего стандарта.
Схема измерения приведена на черт. 15.



1, 8 — генераторы ГСН; *2* — усилитель мощности У1; *3, 7* — вольтметры; *4* — камера связи;
5 — микрофонный измерительный усилитель УИМ; *6* — регистрирующее устройство; *9* — частотомер; *T* — телефон

Черт. 15

На телефон подают частотно-модулированный сигнал частотой 500 Гц и напряжением, равным характеристическому. С генератора *8* подают на управляющий вход генератора *1* напряжение, частота которого ниже нижней граничной частоты телефона, а пиковое значение напряжения ($\hat{U}_{\text{мод}}$) вычисляют по формуле

$$\hat{U}_{\text{мод}} = 2 \lg \frac{f_1}{f_0}, \quad (26)$$

где f_1 и f_0 — частоты, отличающиеся друг от друга на октаву или треть октавы, Гц.

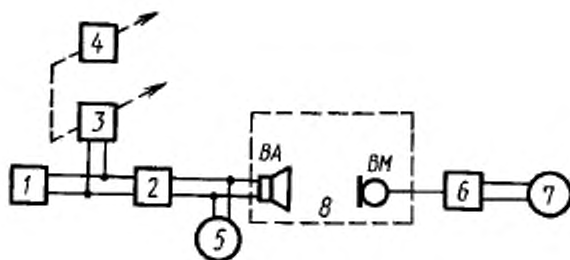
При усреднении в третьоктавной полосе частот действующее значение управляющего (модулирующего) напряжения равно 0,07 В, а в октавной полосе — 0,21 В.

СРАВНИТЕЛЬНАЯ ЧАСТОТНАЯ ХАРАКТЕРИСТИКА
НАУШНИКОВ В СВОБОДНОМ ПОЛЕ

1. Метод прямого измерения (черт. 16 и 17)

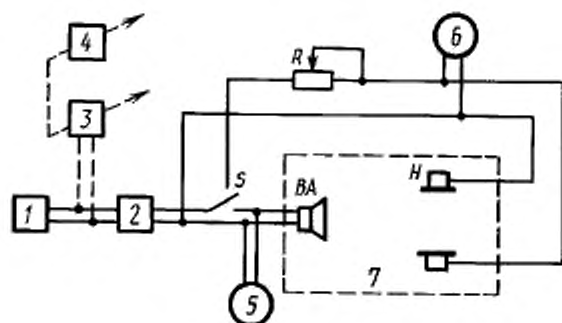
Условия измерения — по п. 3.2, 3.3, 3.6 настоящего стандарта.

Проведение измерения



1 — генератор ГСН; 2 — усилитель мощности У1; 3 — генератор розового шума ГШН; 4 — фильтр; 5, 7 — вольтметры; BA — измерительный громкоговоритель; BM — измерительный микрофон; 8 — помещение с условиями свободного поля

Черт. 16



1 — генератор ГСН; 2 — усилитель мощности У1; 3 — генератор розового шума ГШН; 4 — переключаемый узкополосный фильтр; 5, 6 — вольтметры; S — переключатель; R — регулятор уровня; BA — измерительный громкоговоритель; H — наушники; 7 — помещение с условиями свободного поля

Черт. 17

В рабочую точку, расположенную на расстоянии 2 м от рабочей плоскости громкоговорителя по его рабочей оси, устанавливают измерительный микрофон и градуируют громкоговоритель при подведении к последнему испытательного сигнала (черт. 16).

Фиксируют те значения подводимых напряжений сигнала, при которых значение напряжения на выходе микрофона соответствует воздействию уровня звукового давления, равного 70 дБ. Напряжение на выходе микрофона (U_{\max}) определяют по формуле

$$U_{\max} = p \cdot S_m, \quad (27)$$

где p — звуковое давление, соответствующее уровню звукового давления 70 дБ, Па;

S_m — чувствительность измерительного микрофона, В · Па⁻¹.

Измерения повторяют несколько раз и определяют среднее арифметическое значение напряжений, подводимых к громкоговорителю. Эти напряжения являются градуировочной характеристикой громкоговорителя. Затем в свободном поле располагают эксперта так, чтобы геометрической центр его головы совпадал с рабочей точкой поля. Эксперт поочередно прослушивает сигнал от громкоговорителя и наушников.

На громкоговоритель на каждой частоте (полосе частот) подают напряжение, которое должно обеспечить уровень звукового давления в рабочей точке 70 дБ. На наушники подают напряжение, обеспечивающее минимальное различие уровней громкости, полученных при воздействии звукового давления от громкоговорителя и от наушников. В диапазоне частот 20—630 Гц используют синусоидальный сигнал.

В диапазоне частот 630—20000 Гц используют сигнал розового шума в третьоктавных полосах. Эксперт прослушивает цикл тест-сигналов в следующей последовательности: частоту испытательного сигнала увеличивают от 630 до 20000 Гц, затем частоту сигнала уменьшают от 20000 до 20 Гц, после чего частоту сигнала увеличивают от 20 до 630 Гц. На этом цикл замыкают.

Экспертизу проводят с участием восьми экспертов, отолитически здоровых молодых людей в возрасте до 25 лет.

За результат измерения принимают сравнительную частотную характеристику наушников по свободному полю (M), определенную по формуле

$$M = \frac{p}{U_{\text{ср}}}, \quad (28)$$

где p — звуковое давление свободного звукового поля, создаваемое громкоговорителем на расстоянии 2 м от рабочей точки поля, Па;

$U_{\text{ср}}$ — напряжение, подводимое к зажимам наушников на данной частоте, для обеспечения того же уровня громкости, что и у громкоговорителя, равное среднее арифметическому показаний восьми экспертов, В.

II. Метод измерения замещением (черт. 18)

Условия измерения — по пп 3.2, 3.3, 3.6 настоящего стандарта.

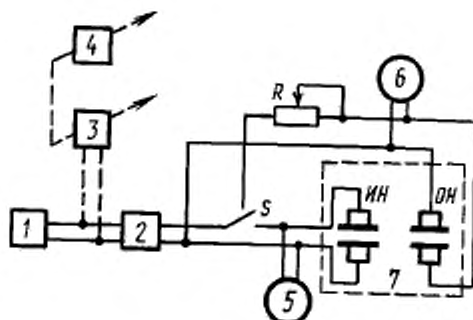
Для измерения используют образцовые наушники, ЧХЗД которых определена методом I.

В экспертизе участвуют восемь экспертов.

Эксперт, попеременно надевая образцовые и измеряемые наушники, добивается равенства громкости звучания обоих наушников, регулируя подведение напряжения к измеряемым наушникам.

Испытательный сигнал — по методу I.

К образцовым наушникам подводят напряжения, значения которых были определены в методе I при сравнении последних с громкоговорителем в свободном поле.



1 — генератор ГСН; 2 — усилитель мощности У1; 3 — генератор розового шума ГШН; 4 — переключаемый узкополосный фильтр; 5, 6 — вольтметры; R — регулятор уровня; ОН — образцовые наушники; ИИ — измеряемые наушники; S — переключатель; 7 — помещение с условиями свободного поля

Черт. 18

К измеряемым наушникам подводят напряжения, при котором обеспечивается звучание равной громкости измеряемых и образцовых наушников, и фиксируют его значение.

Результаты измерения — по методу I.

ИНФОРМАЦИОННЫЕ ДАННЫЕ

1. РАЗРАБОТЧИКИ

М.Л. Суров (руководитель темы); Н.Г. Паврос, М.В. Кузьмина

2. УТВЕРЖДЕН И ВВЕДЕН В ДЕЙСТВИЕ Постановлением Государственного комитета СССР по управлению качеством продукции и стандартам от 28.09.89 № 2978

3. Стандарт полностью соответствует МЭК 268-7—84

4. ВВЕДЕН ВПЕРВЫЕ

5. ССЫЛОЧНЫЕ НОРМАТИВНО-ТЕХНИЧЕСКИЕ ДОКУМЕНТЫ

Обозначение НТД, на который дана ссылка	Номер пункта, приложения
ГОСТ 12.1.003—83	2.23
ГОСТ 7826—93	5
ГОСТ 12090—80	3.4
ГОСТ 15150—69	3.2
ГОСТ 16122—87	Приложение 1
ГОСТ 17168—82	2.4
ГОСТ 22261—94	2.22
ГОСТ 27418—87	Приложение 1

6. Ограничение срока действия снято по протоколу № 5—94 Межгосударственного совета по стандартизации, метрологии и сертификации (ИУС 11-12—94)

7. ПЕРЕИЗДАНИЕ . Август 2006 г.

Редактор *М.И. Максимова*
Технический редактор *Л.А. Гусева*
Корректор *М.И. Першина*
Компьютерная верстка *И.А. Валейкиной*

Сдано в набор 14.07.2006. Подписано в печать 04.10.2006. Формат 60 × 84 1/8. Бумага офсетная. Гарнитура Таймс.
Печать офсетная. Усл. печ. л. 2,79. Уч.-изд. л. 2,10. Тираж 40 экз. Зак. 240. С 3353.

ФГУП «Стандартинформ», 123995 Москва, Гранатный пер., 4.
www.gostinfo.ru info@gostinfo.ru
Набрано и отпечатано во ФГУП «Стандартинформ»