

**ФРЕЗЫ КОНЦЕВЫЕ
С РЕЗЬБОВЫМ ХВОСТОВИКОМ,
ОСНАЩЕННЫЕ ТВЕРДОСПЛАВНЫМИ
КОРОНКАМИ****ГОСТ
20535—75*****Конструкция и размеры****Thread shank end mills with solid carbide tips.
Construction and dimensions****Взамен
МН 4170—62**

ОКП 39 1853

**Постановлением Государственного комитета стандартов Совета Министров СССР
от 26 февраля 1975 г. № 512 срок введения установлен****с 01.01.77**

1. Настоящий стандарт распространяется на концевые фрезы, оснащенные твердосплавными коронками, диаметром от 10 до 22 мм, предназначенные для обработки сталей с $\sigma_{0.2}$ до 75 МПа (кгс/мм^2).

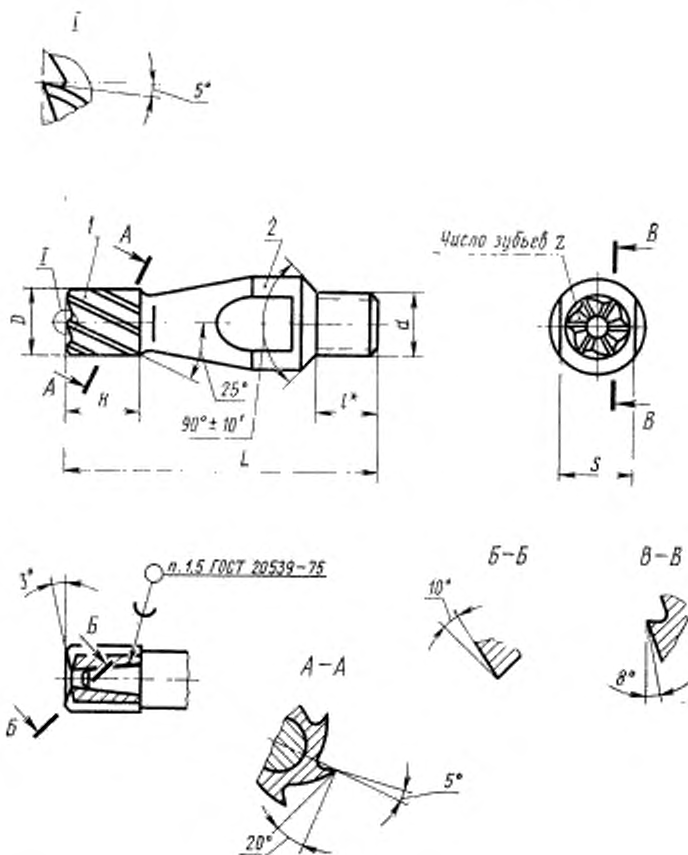
2. Конструкция и размеры фрез должны соответствовать указанным на черт. 1 и в табл. 1.

Издание официальное

Перепечатка воспрещена

★

° Перезданные (январь 1995 г.) с Изменениями № 1, 2,
утвержденными в январе 1980 г. и в декабре 1987 г.
(ИУС 3—80, ИУС 4—87)



* Размер для справок.

Черт. 1

Таблица 1
Размеры в мм

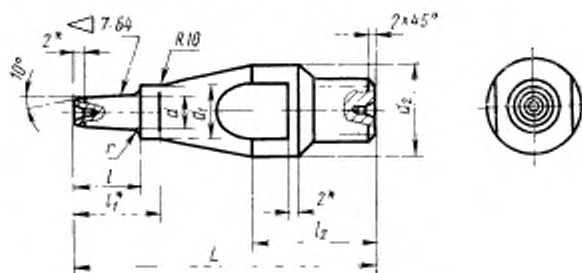
Обозначение Фрез	Примени- мость	D		L	H	d	t	s	Число зубьев z	Пов. r Коронки по ГОСТ 20771—85 Кол. 1	Пов. 2, Отража- Кол. 1
		1-й ряд	2-й ряд								
2229-0401		10	—		10					35010	2229-0401/001
2229-0402		12		70	12	M16—6h	15	19		35030	2229-0402/001
2229-0403		—	14		8				6	35050	2229-0403/001
2229-0404				80	18					35070	2229-0404/001
2229-0405		16	—		10					35090	2229-0405/001
2229-0406		—		90	20					35110	2229-0406/001
2229-0407		—	18		10			27		35130	2229-0407/001
2229-0408				90	20	M20—6h	20			35150	2229-0408/001
2229-0409		20	—		15					35170	2229-0409/001
2229-0410		—	22							35190	2229-0410/001

Примечание. Фрезы по 1-му ряду диаметров являются предпочтительными для применения.

Пример условного обозначения фрезы диаметром $D=16$ мм, $H=20$ мм:
Фреза 2229-0406 ГОСТ 20535—75

(Измененная редакция, Изм. № 2).

3. Конструкция и размеры оправок должны соответствовать указанным на черт. 2 и в табл. 2.



* Размер для оправок.

Черт. 2

Таблица 2

мм

Обозначение оправок	D фрезы	L	l	l_1	l_2	d	d_1	d_2	r
2229-0401/001	10	68	8	13	30	4,3	9	22	0,4
2229-0402/001	12		10	16		5,5	11		
2229-0403/001	14	73	6	13	40	6,5	13	32	0,5
2229-0404/001			16	20		7,8	14		
2229-0405/001	16	78	8	13	40	9,2	16	32	0,6
2229-0406/001	18	88	18	23					
2229-0407/001		18	78	8	13	40	9,2	16	32
2229-0408/001	18			23					
2229-0409/001	20	88	13	18	40	10,5	17	32	0,6
2229-0410/001	22					11,8	18		

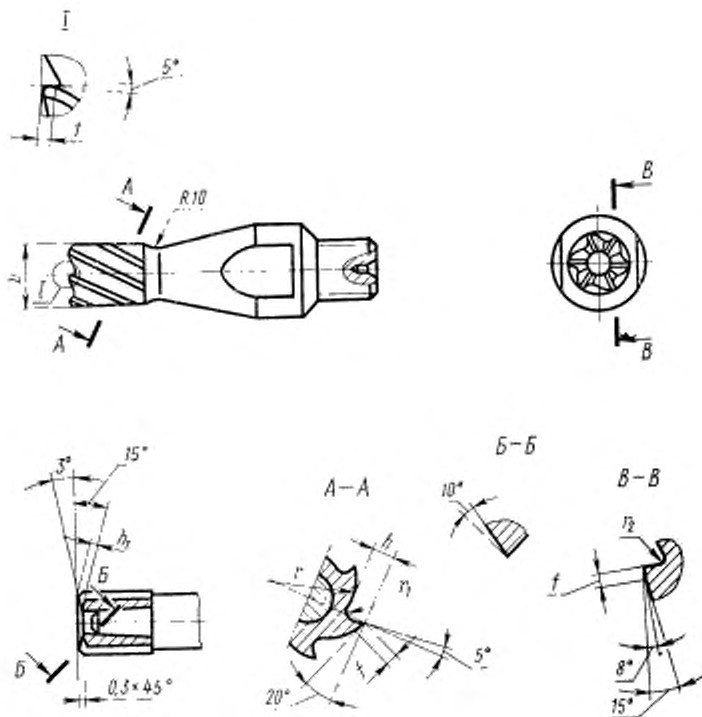
Пример условного обозначения оправки для фрезы диаметром $D=16$ мм, $H=20$ мм:

Оправка 2229-0406/001 ГОСТ 20535—75

4. Конструктивные элементы фрез указаны в приложении.
5. Технические условия — по ГОСТ 20539—75.

КОНСТРУКТИВНЫЕ ЭЛЕМЕНТЫ ФРЕЗ

Конструктивные элементы фрез должны соответствовать указанным на чертеже и в таблице.



мм

D	h	h_1	r	r_1	r_2	f
10	2,1	1,3	7,5	0,3	0,3	0,4
12	2,3	1,5	9,0	0,4		
14	2,5		11,0	0,5		0,5
16	2,7	1,8	11,5			
18	3,0	2,0	12,8	0,8	0,4	0,6
20	3,2		14,4			
22	3,5		16,0		0,8	