

**ШТЫРИ С РЕЗЬБОВЫМ ОТВЕРСТИЕМ ДЛЯ  
НАГРЕВАЕМЫХ СТЕРЖНЕВЫХ  
ЯЩИКОВ**

**КОНСТРУКЦИЯ И РАЗМЕРЫ**

Издание официальное

**ШТЫРИ С РЕЗЬБОВЫМ ОТВЕРСТИЕМ ДЛЯ НАГРЕВАЕМЫХ  
СТЕРЖНЕВЫХ ЯЩИКОВ****Конструкция и размеры****ГОСТ  
21298—75\***Pins with screw hole for heated core boxes.  
Design and dimensions

---

Постановлением Государственного комитета стандартов Совета Министров СССР от 28.11.75 № 3726 дата введения установлена

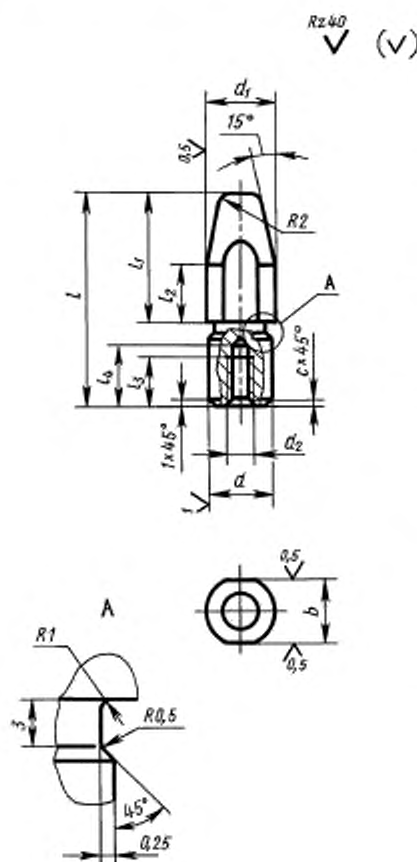
Ограничение срока действия снято Постановлением Госстандарта от 12.01.83 № 115

01.01.77

1. Конструкция и размеры штырей с резьбовым отверстием должны соответствовать указанным на чертеже и в таблице.



\* Издание (январь 2001 г.) с Изменением № 1, утвержденным в январе 1983 г. (ИУС 5—83)



Размеры в мм

Обозначение штыря	Призматичность		$d_2$	$l$	$l_1$	$l_2$	$l_3$	$l_4$	$b$ (пред. откл. по Ш3)	$c$	Масса, кг. не более
	Пред. откл. по	$d_1$									
0292-1621	h8	d9	M6-7H	45	25	16	13	16	10	1,0	0,018
0292-1622			M8-7H	56	36	25	18	21	14		0,031
0292-1623			M10-7H	63	45	32	23	26	18	1,6	0,086
0292-1624				80	63	40					

Пример условного обозначения штыря с резьбовым отверстием размером  $d = 10$  мм:

Штырь 0292-1621 ГОСТ 21298—75

(Измененная редакция, Изм. № 1).

2. Материал — сталь марки 45 по ГОСТ 1050—88.

3. Твердость — HRC 45 . . . 50.

4. Неуказанные предельные отклонения размеров:  
валов — по h14, остальных — по  $\pm \frac{IT14}{2}$ .

(Измененная редакция, Изм. № 1).

5. Резьба — по ГОСТ 9150—81.

Поле допуска — по ГОСТ 16093—81.

6. Технические требования — по ГОСТ 21305—75.

Редактор В.Н. Копысов  
Технический редактор Н.С. Гришанова  
Корректор М.С. Кабанова  
Компьютерная верстка Е.Н. Мартыновой

Изд. лиц. № 02354 от 14.07.2000. Сдано в набор 31.01.2001. Подписано в печать 20.02.2001. Усл. печ. л. 0,47.  
Уч.-изд. л. 0,25. Тираж 116 экз. С 325. Зак. 183.

ИПК Издательство стандартов, 107076, Москва, Колодезный пер., 14.

Набрано в Издательстве на ПЭВМ

Филиал ИПК Издательство стандартов — тип. "Московский печатник", 103062, Москва, Лялин пер., 6.  
Плр № 080102