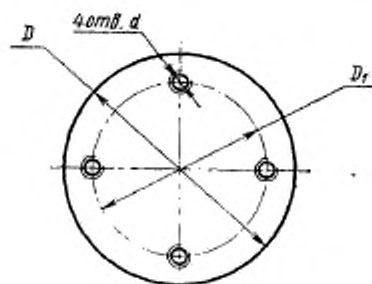
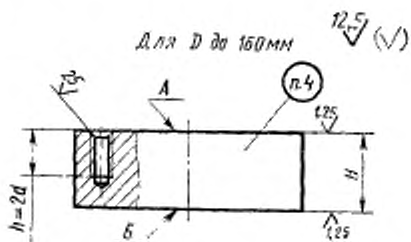


**ПЛИТЫ КРУГЛЫЕ ВЫТЯЖНЫХ ШТАМПОВ
ДЛЯ ЛИСТОВОЙ ШТАМПОВКИ (ЗАГОТОВКИ)****ГОСТ
19858—74*****Конструкция и размеры**Round plates for sheet stamping cupping dies
(blanks). Construction and dimensions**Взамен
МН 4415—83 и
МН 4416—83**

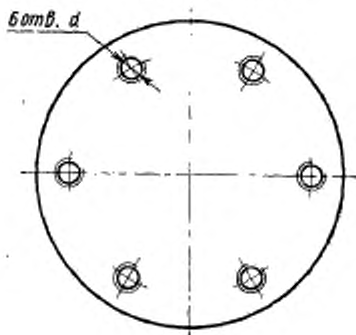
ОКП 39 6341

Постановлением Государственного комитета стандартов Совета Министров СССР
от 4 июня 1974 г. № 1389 срок введения установленс 01.01.76**Несоблюдение стандарта преследуется по закону****1. Конструкция и размеры круглых плит — заготовок должны соответствовать указанным на чертеже и в таблице.****Издание официальное****Перепечатка воспрещена**

* Переиздание (сентябрь 1987 г.) с Изменениями № 1, 2,
утвержденными в ноябре 1982 г., в июне 1986 г.
(ИУС 3—83, 9—86).



Для D свыше 160 мм



Размеры в мм

Обозначение плиты-заго- товки	Примени- мость	D (пред. откл. по h14)	H (пред. откл. по h12)	D ₁		d	Масса, кг, не более
				Но- мин.	Пред. откл.		
1025-2301		63	20	45	±0,22	M6	0,49
1025-2302	25		0,61				
1025-2303	32		0,78				
1025-2304	40		0,99				
1025-2305		80	25	62		M8	0,99
1025-2306	32		1,26				
1025-2307	40		1,58				
1025-2308		100	32	80		M10	1,97
1025-2309	40		2,47				
1025-2311	50		3,08				
1025-2312		125	32	100		M10	3,08
1025-2313	40		3,85				
1025-2314	50		4,81				
1025-2315	63		6,06				
1025-2316		140	40	115	±0,35		4,84
1025-2317	50		6,04				
1025-2318	63		7,61				
1025-2319		160	40	135		M12	6,31
1025-2321	50		7,89				
1025-2322	63		9,94				
1025-2323	71		11,21				
1025-2324		180	40	150		M10	7,99
1025-2325	50		9,98				
1025-2326	63		12,58				
1025-2327	71		14,18				
1025-2328		200	40	170		M12	9,85
1025-2329	50		12,35				
1025-2331	63		15,54				

Размеры в мм

Обозначение плиты-заго- товки	Применя- емость	D (пред. откл. по h14)	H (пред. откл. по h12)	D ₁		d	Масса, кг, не более
				Но- мня.	Пред. откл.		
1025-2332		200	71	170		M12	17,51
1025-2333			50				14,90
1025-2334		220	63	190			18,80
1025-2335			71				21,20
1025-2336			50				19,25
1025-2337		250	63	220			24,30
1025-2338			71				27,35
1025-2339			50				24,20
1025-2341		280	63	250			30,45
1025-2342			71				34,30
1025-2343			80				38,60
1025-2344			50		±0,35		31,55
1025-2345		320	63	280		M16	39,75
1025-2346			71				44,80
1025-2347			80				50,50
1025-2348			50				39,95
1025-2349		360	63	320			50,30
1025-2351			71				56,70
1025-2352			80				63,85
1025-2353			50				49,30
1025-2354		400	63	360			62,10
1025-2355			71				70,00
1025-2356			80				78,90

Пример условного обозначения круглой плиты-заготовки $D=63$ мм, $H=20$ мм из стали марки У10А:

Плита 1025-2301 У10А ГОСТ 19858—74

1. (Измененная редакция, Изм. № 1, 2)
2. Допуск параллельности поверхностей А и Б—по 7-й степени точности ГОСТ 24643—81.

(Измененная редакция, Изм. № 1).

3. Остальные технические требования — по ГОСТ 19859—74.

4. Маркировать: условное обозначение без слов плита — заготовка, и товарный знак предприятия-изготовителя.

Маркировка должна быть выполнена шрифтом высотой 3,5—7 мм по ГОСТ 2.304—81.

Маркировка должна быть четкой и стойкой к истиранию.

(Измененная редакция, Изм. № 1).

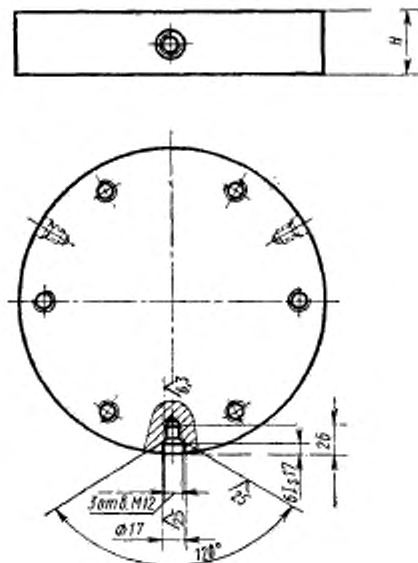
5. Расположение отверстий под рым-болты в круглых плитах массой свыше 20 кг приведено в рекомендуемом приложении 1.

6. Примеры применения круглых плит в вытяжных штампах приведены в рекомендуемом приложении 2.

ПРИЛОЖЕНИЕ 1

Рекомендуемое

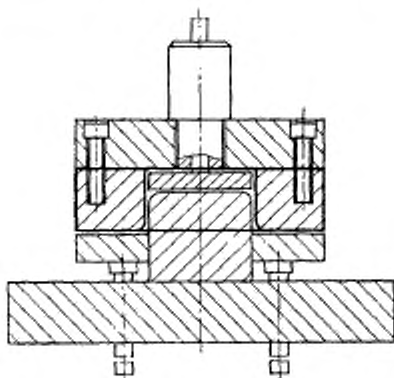
Расположение отверстий под рым-болты в круглых плитах свыше 20 кг для штампов массой не более 400 кг



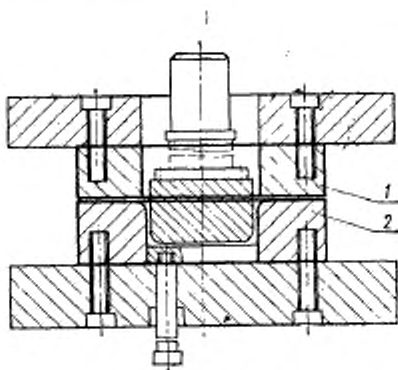
(Измененная редакция, Изм. № 2).

Примеры применения круглых плит в вытяжных штампах

1. Пример применения круглой плиты в вытяжном штампе с прижимом, устанавливаемом на пресс простого действия

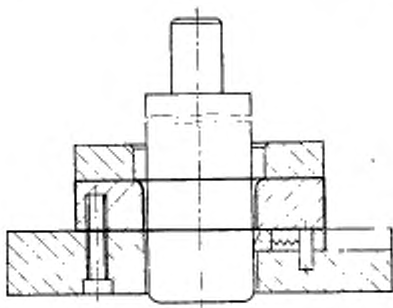


2. Пример применения круглых плит в вытяжном штампе с прижимом, устанавливаемом на пресс двойного действия



1—прижим; 2—матрица

3. Пример применения круглой плиты в вытяжном штампе без прижима



4. Пример применения круглой плиты в штампе совмещенного действия (вырезка и вытяжка)

