

**ЗАМКИ ПРЕСС-ФОРМ ДЛЯ ВЫПЛАВЛЯЕМЫХ
МОДЕЛЕЙ****Конструкция и размеры**Locks for wax-pattern dies.
Design and dimensions.**ГОСТ
19963—74***Взамен
МН 4333—63;
МН 4337—63

Постановлением Государственного комитета стандартов Совета Министров СССР от 26 июля 1974 г. № 1779 срок введения установлен

с 01.01.1976 г.

Несоблюдение стандарта преследуется по закону

1. Настоящий стандарт распространяется на замки, применяемые в пресс-формах, устанавливаемых на автоматах для изготовления модельных звеньев в автоматизированном производстве литья по выплавляемым моделям.

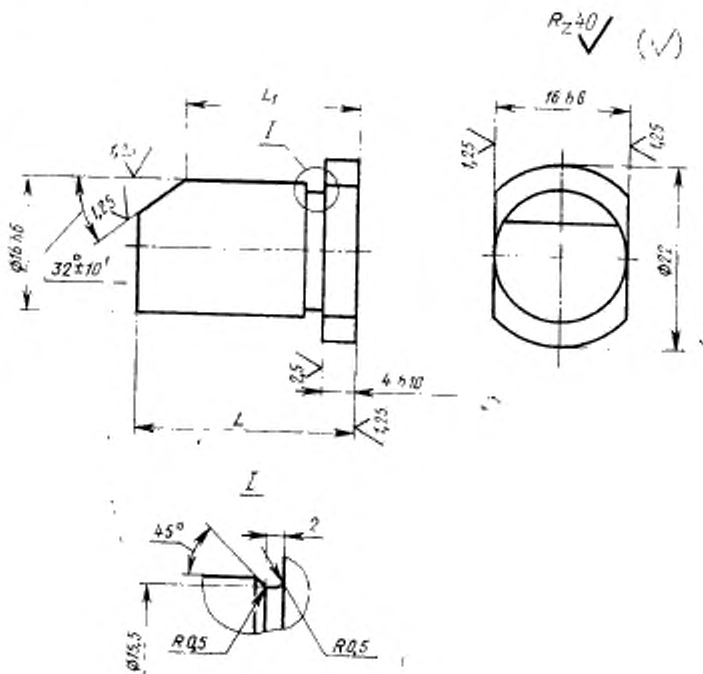
2. Конструкция и размеры замков должны соответствовать указанным на чертеже и в таблице.

Издание официальное

Перепечатка воспрещена

★

* Переиздание апрель 1982 г. с Изменением № 1, утвержденным в мае 1982 г.; Пост. № 1784 от 04.05.82 (ИУС № 8—1982 г.)



Размеры в мм

Обозначение замков	Примечательность	L	L ₀ (пред. откл. ±0,05)	Масса, кг, не более
0472-0711		32	27	0,031
0472-0712		34	29	0,033
0472-0713		36	31	0,034
0472-0714		37	32	0,036
0472-0715		40	35	0,037
0472-0716		42	37	0,039
0472-0717		44	39	0,040
0472-0718		46	41	0,042
0472-0719		47	42	0,043
0472-0721		50	45	0,045
0472-0722		52	47	0,046
0472-0723		54	49	0,048
0472-0724		56	51	0,049
0472-0725		57	52	0,051
0472-0726		60	55	0,052
0472-0727		62	57	0,054

Пример условного обозначения замка размером L=32 мм:

Замок 0472-0711 ГОСТ 19963—74

(Измененная редакция, Изм. № 1)

3. Материал — сталь марки У8А по ГОСТ 1435—74.

4. Твердость — HRC 45 ... 50.

5. Неуказанные предельные отклонения размеров: валов — h14, остальных — $\pm \frac{IT14}{2}$.

6. Технические условия — по ГОСТ 19999—74.

5, 6 (Измененная редакция, Изм. № 1).

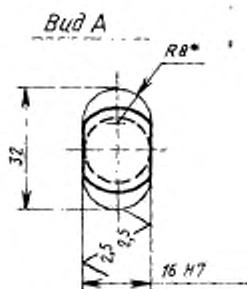
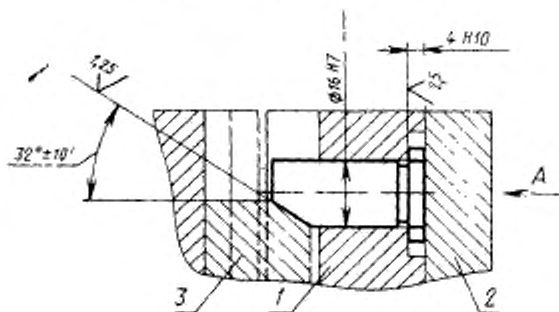
7. Маркировать: наименование, обозначение замка и товарный знак предприятия-изготовителя.

Маркировку наносить на тару или упаковку для партии замков одного типоразмера.

8. Пример установки замков указан в рекомендуемом приложении 1.

9. Примеры применения замков даны в справочном приложении 2.

ПРИМЕР УСТАНОВКИ ЗАМКОВ



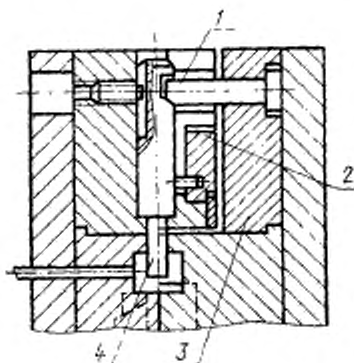
* Размер для справок.

1—обойма подвижная; 2—плита опорная; 3—ползун.

ПРИЛОЖЕНИЕ 2 к ГОСТ 19963—74
Справочное

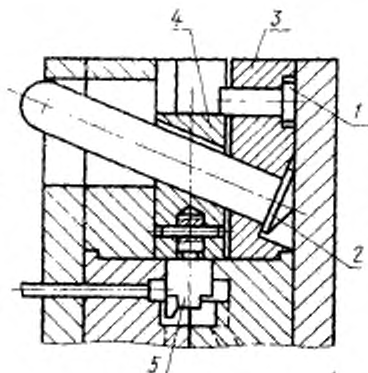
ПРИМЕРЫ ПРИМЕНЕНИЯ ЗАМКОВ

1. Пример применения замков для фиксации стержней, удаляемых дисковыми приспособлениями



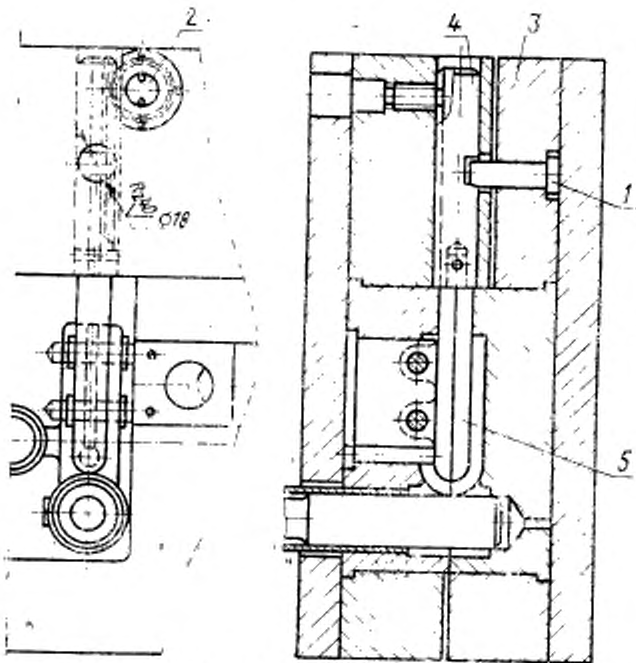
1—замок по ГОСТ 19963—74; 2—приспособление удаляющая стержней дисковое по ГОСТ 19993—74; 3—обойма подвижная; 4—стержень.

2. Пример применения замков для фиксации стержней, удаляемых наклонными штырями



1—замок по ГОСТ 19963—74; 2—штырь наклонный по ГОСТ 19992—74; 3—обойма подвижная; 4—ползу; 5—стержень.

3. Пример применения замков для фиксации стержней,
удаляемых реечными приспособлениями



1—замок по ГОСТ 19963—74; 2—копир вальцевый по ГОСТ 19966—74;
3—обойма подвижная; 4—рейка; 5—стержень.

Примечание. В случае выполнения в моделях сквозных отверстий применение замков для фиксации стержней не требуется.