

ГОСТ 22326—93

МЕЖГОСУДАРСТВЕННЫЙ СТАНДАРТ

**СОЕДИНЕНИЯ ФЛАНЦЕВЫМИ
ДЮБЕЛЯМИ ДЛЯ ДЕРЕВЯННЫХ
РАЗЪЕМНЫХ МОДЕЛЕЙ И
СТЕРЖНЕВЫХ ЯЩИКОВ**

КОНСТРУКЦИЯ

Издание официальное

МЕЖГОСУДАРСТВЕННЫЙ СОВЕТ
ПО СТАНДАРТИЗАЦИИ, МЕТРОЛОГИИ И СЕРТИФИКАЦИИ
Минск

Предисловие

1 РАЗРАБОТАН Госстандартом России

ВНЕСЕН Техническим секретариатом Межгосударственного Совета по стандартизации, метрологии и сертификации

2 ПРИНЯТ Межгосударственным Советом по стандартизации, метрологии и сертификации 21 октября 1993 г.

За принятие проголосовали:

Наименование государства	Наименование национального органа по стандартизации
Республика Беларусь	Белстандарт
Республика Кыргызстан	Кыргызстандарт
Республика Молдова	Молдовастандарт
Российская Федерация	Госстандарт России
Республика Таджикистан	Таджикстандарт
Туркменистан	Туркменглавгосинспекция
Украина	Госстандарт Украины

3 Постановлением Комитета Российской Федерации по стандартизации, метрологии и сертификации от 02.06.94 № 160 межгосударственный стандарт ГОСТ 22326—93 введен в действие непосредственно в качестве государственного стандарта Российской Федерации с 01.01.95

4 ВЗАМЕН ГОСТ 22326—77

© ИПК Издательство стандартов, 1995

Настоящий стандарт не может быть полностью или частично воспроизведен, тиражирован и распространен на территории Российской Федерации в качестве официального издания без разрешения Госстандарта России

МЕЖГОСУДАРСТВЕННЫЙ СТАНДАРТ

**СОЕДИНЕНИЯ ФЛАНЦЕВЫМИ ДЮБЕЛЯМИ
ДЛЯ ДЕРЕВЯННЫХ РАЗЪЕМНЫХ МОДЕЛЕЙ
И СТЕРЖНЕВЫХ ЯЩИКОВ**

**ГОСТ
22326—93**

Конструкция

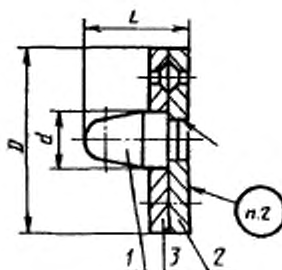
Joists by flange dowels for wooden
split patterns and core boxes. Design

ОКП 39 6401

Дата введения 01.01.95

Требования пп. 1 (кроме примечания) 3, 5—7 настоящего стандарта являются обязательными, другие требования настоящего стандарта являются рекомендуемыми.

1. Конструкция и размеры соединений фланцевыми дюбелями должны соответствовать указанным на черт. 1 и в табл. 1.



Черт. 1

Примечание. Допускается дюбель (поз. 1) с фланцем (поз. 2) выполнять цельнолитыми (одной деталью) из стали по ГОСТ 977 или алюминиевых сплавов по ГОСТ 1583.

Размеры в мм
Таблица 1

Обозначение соединения	d	D	L	Масса, кг, для справки	Пос. 1 Дюбель Кол. 1	Пос. 2 Фланец Кол. 1	Пос. 3 Пластина фиксирующая Кол. 1
Г002.297272.007	12	36	20	0,065	Г002.297272.007—01	Г002.297272.007—02	Г002.297272.007—03
Г002.297272.008	16	40	25	0,095	Г002.297272.008—01	Г002.297272.008—02	Г002.297272.008—03
Г002.297272.009	20	50	32	0,190	Г002.297272.009—01	Г002.297272.009—02	Г002.297272.009—03
Г002.297272.010	25	55	36	0,290	Г002.297272.010—01	Г002.297272.010—02	Г002.297272.010—03
Г002.297272.011	32	70	40	0,410	Г002.297272.011—01	Г002.297272.011—02	Г002.297272.011—03

2

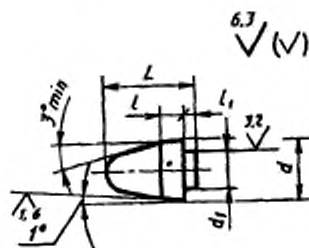
Пример условного обозначения соединения фланцевым дюбелем размером $d = 12$ мм:

Соединение фланцевым дюбелем Г002.297272.007 ГОСТ 22326—93

2. Маркировать: обозначение соединения фланцевым дюбелем и товарный знак предприятия-изготовителя.

3. Конструкция и размеры деталей соединений фланцевыми дюбелями должны соответствовать указанным на черт. 2 и 3 и в табл. 2 и 3.

Дюбель (поз. 1)



Черт. 2

Таблица 2

Размеры в мм

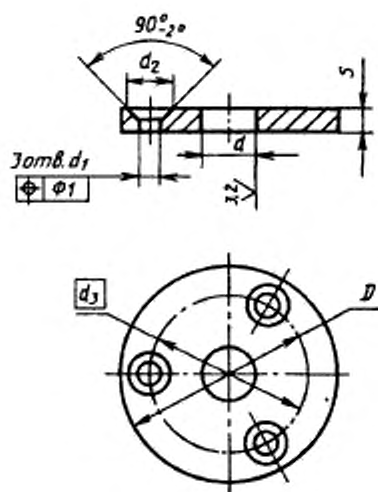
Обозначение дюбеля	d (f7)	d_1 (h8)	L	l	l_1	Масса, кг. для справок
Г002.297272.007—01	12	10	18	3	2	0,015
Г002.297272.008—01	16	12	23			0,025
Г002.297272.009—01	20	16	29	4	3	0,050
Г002.297272.010—01	25	20	33			0,090
Г002.297272.011—01	32	25	36	6	4	0,150

Пример условного обозначения дюбеля размером $d = 12$ мм:

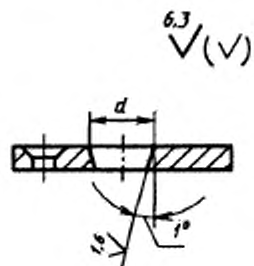
Дюбель Г002.297272.007—01 ГОСТ 22326—93

С. 4 ГОСТ 22326—93

Фланец (поз. 2)



Фиксирующая пластина (поз. 3)



Черт. 3

Таблица 3

Обозначение	d					r	Масса, кг, для справок фланца или фиксирующей пластины			
	фланца	фиксирующих пластин	фиксирующий винт (Н17)							
			фланца (Н9)	фиксирующего винта (Н17)	диаметр d1			d2	d3	D
Г002.297272.007-02		Г002.297272.007-03	10	12	4,3	8,3	26	36	4	0,025
Г002.297272.006-02		Г002.297272.006-03	12	16			30	40		0,035
Г002.297272.009-02		Г002.297272.009-03	16	20	5,3	10,3	38	50	5	0,070
Г002.297272.010-02		Г002.297272.010-03	20	25			42	55		0,100
Г002.297272.011-02		Г002.297272.011-03	25	32	6,4	12,3	56	70	6	0,130

Пример условного обозначения фланца размером $d = 10$ мм:

Фланец Г002.297272.007-02 ГОСТ Р 50142-92

То же, фиксирующей пластины размером $d = 12$ мм:

Пластина фиксирующая Г002.297272.007-03 ГОСТ 22326-93

4. Материал дюбелей и пластин — сталь марки СтЗсп по ГОСТ 380.
5. Дюбель приварить к фланцу в трех местах швами длиной 3...5 мм. Сварка ручная электродуговая.
6. Неуказанные предельные отклонения размеров: $H14, h14, \pm \frac{IT14}{2}$.
7. Неуказанные предельные отклонения угловых размеров $\pm \frac{AT'10}{2}$ — по ГОСТ 8908.
8. Допускается в дюбеле и фиксирующей пластине размер d выполнять без уклона 1° с полями допусков H9/e8.
9. Допускается соединение дюбеля выполнять с помощью развальцовки.

С. 6 ГОСТ 22326—93

ИНФОРМАЦИОННЫЕ ДАННЫЕ

ССЫЛОЧНЫЕ НОРМАТИВНО-ТЕХНИЧЕСКИЕ ДОКУМЕНТЫ

Обозначение документа	Номер пункта
ГОСТ 380—88	4
ГОСТ 977—88	1
ГОСТ 1583—93	1
ГОСТ 8908—81	7