

ГОСТ 29164—91
(ИСО 9615—89)

МЕЖГОСУДАРСТВЕННЫЙ СТАНДАРТ

ДЕРЕВООБРАБАТЫВАЮЩЕЕ ОБОРУДОВАНИЕ

**СТАНКИ ДРЕВОШЕРСТНЫЕ
ВЕРТИКАЛЬНЫЕ С ГИДРАВЛИЧЕСКИМ
ЗАЖИМОМ**

ТЕРМИНОЛОГИЯ

Издание официальное

БЗ 12—2003

ИПК ИЗДАТЕЛЬСТВО СТАНДАРТОВ
Москва

Деревообрабатывающее оборудование

СТАНКИ ДРЕВОШЕРСТНЫЕ ВЕРТИКАЛЬНЫЕ
С ГИДРАВЛИЧЕСКИМ ЗАЖИМОМ

Терминология

ГОСТ
29164—91Woodworking machines. Vertical shredding machines for wood
wool production, with hydraulic clamping. Nomenclature

(ИСО 9615—89)

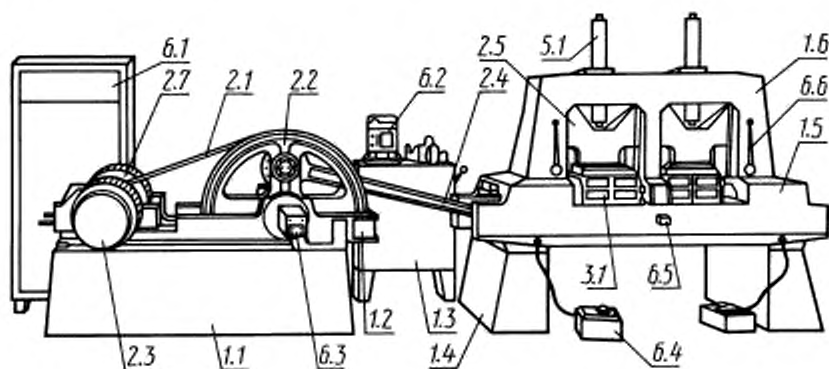
МКС 01.040.79
79.120.10
ОКП 38.3000

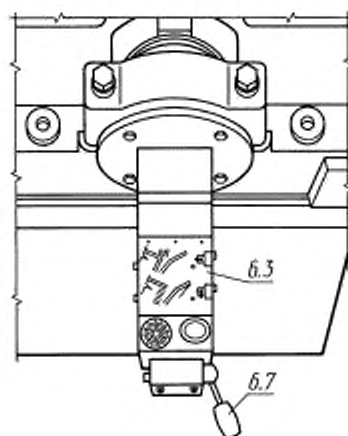
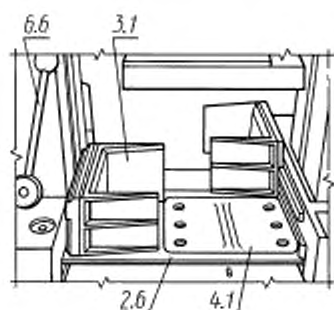
Дата введения 01.01.93

Настоящий стандарт распространяется на древошерстные вертикальные станки с гидравлическим зажимом и устанавливает терминологию основных деталей и узлов станков, обеспечивающую идентичность терминологических понятий, применяемых изготовителем и потребителем.

Требования настоящего стандарта являются обязательными.

1. Основные узлы и детали древошерстных вертикальных станков с гидравлическим зажимом указаны на чертеже под соответствующими номерами.





Примечание. Чертеж не определяет конструкцию станков

2. ТЕРМИНОЛОГИЯ

1. Корпус

- 1.1. Станина привода
- 1.2. Рама привода
- 1.3. Бак гидравлического агрегата
- 1.4. Основание станка
- 1.5. Рама станка
- 1.6. Рама зажима

2. Подача заготовки и (или) инструмента

- 2.1. Клиновой ремень
- 2.2. Шкив
- 2.3. Электродвигатель
- 2.4. Шатуны
- 2.5. Вертикальный прижим
- 2.6. Ножевая доска
- 2.7. Фрикционная муфта

3. Установка, крепление и перемещение заготовки

- 3.1. Подвижной зажим

4. Держатели инструмента и инструмент

- 4.1. Ножевая головка

5. Рабочий орган и привод инструмента

- 5.1. Гидравлический цилиндр

6. Управление

- 6.1. Электрошкаф
- 6.2. Гидравлический агрегат
- 6.3. Гидравлический измеритель толщины
- 6.4. Педаль
- 6.5. Управление «Пуск/Стоп»
- 6.6. Рычаг управления
- 6.7. Механизм установки толщины снимаемой стружки
- 7. Предохранительные устройства
- 8. Разное
- 9. (Свободно)
- 10. Примеры работ

Эквивалентные термины на английском языке

1. **Framework**
 - 1.1. Base (of motor part)
 - 1.2. Framework (of motor part)
 - 1.3. Hydraulic reservoir
 - 1.4. Base (of machine)
 - 1.5. Frame (of machine)
 - 1.6. Frame (clamping part)
2. **Feed of workpiece and/or tools**
 - 2.1. V-belt
 - 2.2. Pulley wheel
 - 2.3. Electric motor
 - 2.4. Connecting rod
 - 2.5. Vertical pressure
 - 2.6. Cutterblock slide
 - 2.7. Friction clutch
3. **Workpiece support clamp and guide**
 - 3.1. Mobile jaw
4. **Tool holders and tools**
 - 4.1. Cutterblocks
5. **Workhead and tools drives**
 - 5.1. Hydraulic jack
6. **Controls**
 - 6.1. Electrical cabinet
 - 6.2. Hydraulic centre
 - 6.3. Hydraulic device for selection of thicknesses
 - 6.4. Pedal
 - 6.5. Start/Stop control
 - 6.6. Control of jacks
 - 6.7. Thickness selection device
 7. Safety devices (examples)
 8. Miscellaneous
 9. (clause free)
 10. Examples of work

ИНФОРМАЦИОННЫЕ ДАННЫЕ

1. ПОДГОТОВЛЕН И ВНЕСЕН Техническим комитетом по стандартизации ТК 70 «Станки»
2. УТВЕРЖДЕН И ВВЕДЕН В ДЕЙСТВИЕ Постановлением Комитета стандартизации и метрологии СССР от 11.12.91 № 1922

Настоящий стандарт подготовлен методом прямого применения международного стандарта ИСО 9615—89 «Деревообрабатывающее оборудование. Станки древошерстные вертикальные с гидравлическим зажимом. Терминология» и полностью ему соответствует
3. ВВЕДЕН ВПЕРВЫЕ
4. ПЕРЕИЗДАНИЕ. Июль 2004 г.

Редактор *М.И. Максимова*
Технический редактор *Л.А. Гусева*
Корректор *В.Е. Нестерова*
Компьютерная верстка *И.А. Налейкиной*

Изд. лиц. № 02354 от 14.07.2000. Сдано в набор 30.06.2004. Подписано в печать 17.08.2004. Усл. печ. л. 0,47. Уч.-изд. л. 0,35.
Тираж 62 экз. С 3397. Зак. 299.

ИПК Издательство стандартов, 107076 Москва, Колодезный пер., 14.
<http://www.standards.ru> e-mail: info@standards.ru
Набрано и отпечатано в ИПК Издательство стандартов