



ГОСУДАРСТВЕННЫЙ СТАНДАРТ
СОЮЗА ССР

**НАКОНЕЧНИКИ КАБЕЛЬНЫЕ МЕДНЫЕ,
ЗАКРЕПЛЯЕМЫЕ ОПРЕССОВКОЙ**

КОНСТРУКЦИЯ И РАЗМЕРЫ

ГОСТ 7386—80

Издание официальное

ГОСУДАРСТВЕННЫЙ КОМИТЕТ СССР ПО СТАНДАРТАМ
Москва

**НАКОНЕЧНИКИ КАБЕЛЬНЫЕ МЕДНЫЕ,
ЗАКРЕПЛЯЕМЫЕ ОПРЕССОВКОЙ****Конструкция и размеры**

Pressfastened copper cable thimbles.
Construction and dimensions

**ГОСТ
7386—80**

ОКП 34 4982

Срок действия

с 01.01.83

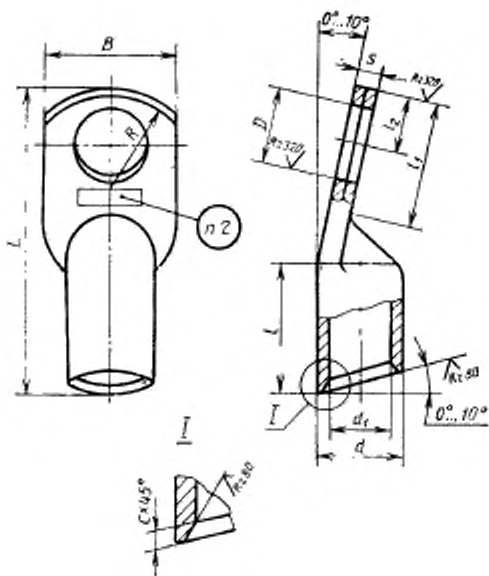
до 01.01.93

Несоблюдение стандарта преследуется по закону

1. Настоящий стандарт распространяется на медные кабельные наконечники, закрепляемые опрессовкой и предназначенные для оконцевания проводов и кабелей с медными жилами сечением от 2,5 до 300 мм² на напряжение до 35 кВ.

Стандарт не распространяется на наконечники, применяемые в полупроводниковой технике.

2. Конструкция, основные размеры, условное обозначение с указанием вида климатического исполнения по ГОСТ 15150—69, коды ОКП, предельные отклонения, расчетная масса наконечников и место нанесения маркировки должны соответствовать указанным на чертеже и в таблице.



Продолжение

Обозначение	Код ОКП	Линейка кон- струкционная	D	d	d ₁	C	L	t ₁ ^{min}	t ₂	t ₃	S**	В из гот	Р штк	Расчетная масса 1000 шт., кг. не более
150-16-20-M-УХЛ3*	34 4982 0441	16	17,0	25	20		90±2,0	34	34±0,8	16,0		38	25	163,2
150-16-20-M-T2*	34 4982 0442										5,3			190,5
185-12-21-M-УХЛ3*	34 4982 0451	12	13,0							13,5				181,0
185-12-21-M-T2*	34 4982 0452					1,5	95±2,0			16,0		40		170,0
185-16-21-M-УХЛ3	34 4982 0461	16	17,0	27	21					18,5				262,6
185-16-21-M-T2	34 4982 0462										5,1			255,4
185-20-21-M-УХЛ3*	34 4982 0471	20	21,0										30	272,6
185-20-21-M-T2*	34 4982 0472					1,7		38	41±1,0	20,0				257,0
185-16-23-M-УХЛ3*	34 4982 0481	16	17,0	30	23					16,0		45		304,6
185-16-23-M-T2*	34 4982 0482													283,0
185-20-23-M-УХЛ3*	34 4982 0491	20	21,0							20,0				
185-20-23-M-T2*	34 4982 0492													
240-16-24-M-УХЛ3	34 4982 0501	16	17,0							105±2,0		48		
240-16-24-M-T2	34 4982 0502			32	24									
240-20-24-M-УХЛ3	34 4982 0511	20	21,0							20,0				
240-20-24-M-T2	34 4982 0512					2,0								
300-16-27-M-УХЛ3	34 4982 0521	16	17,0							16,0				
300-16-27-M-T2	34 4982 0522			34	27									
300-20-27-M-УХЛ3	34 4982 0531	20	21,0							20,0				
300-20-27-M-T2	34 4982 0532													

* Допускается применять в технически обоснованных случаях.

** Размер для справок.

(Измененная редакция, Изм. № 2).

3. Кабельные наконечники должны изготавливаться из медных труб марки М2 по ГОСТ 617—72.

Допускается изготовление наконечников из меди других марок по качеству аналогичных марке М2.

4. Основные размеры опрессованных соединений указаны в рекомендуемых приложениях 1, 2.

5. Остальные требования по ГОСТ 23981—80.

6. Структура и пример условного обозначения приведены в приложении 3.

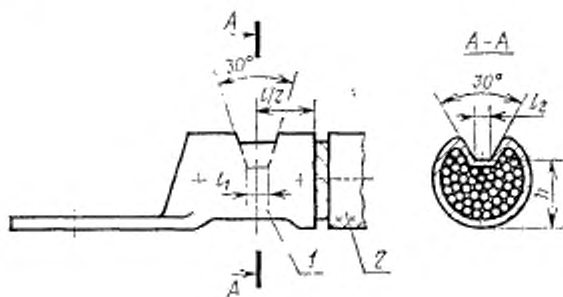
(Измененная редакция, Изм. № 2).

ПРИЛОЖЕНИЕ 1

Рекомендуемое

РЕКОМЕНДУЕМЫЕ РАЗМЕРЫ ОПРЕССОВАННЫХ СОЕДИНЕНИЙ

Рекомендуемые размеры опрессованных соединений кабельных наконечников приведены на черт. 1, 2 и в табл. 1, 2.



1—наконечник; 2—кабель.

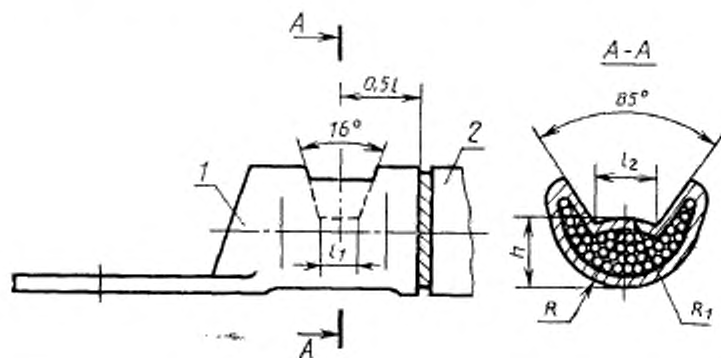
Черт. 1

Примечание: l —длина жилы части хвостовика наконечника в таблице стандарта.

Таблица 1

мм

Типоразмер	Маркировка	Сечение жил- лы, мм ²	Класс жилы по ГОСТ 22483—77	<i>b</i>	<i>l₁</i>	<i>A</i>
2,5—3—2,6	2,5—3	2,5	3; 4; 5; 6	3	< 1	2,5±0,25
2,5—4—2,6	2,5—4	3; 4	1; 2; 3; 4			
2,5—5—2,6	2,5—5					
2,5—6—2,6	2,5—6					
4—4—3	4—4	4	5	3	< 1	3,0±0,25
4—5—3	4—5	5; 6	1			
4—6—3	4—6					
6—4—4	6—4	4	6	3	< 1	3,0±0,25
6—5—4	6—5	5	2; 3; 4			
		6	2; 3; 4; 5			
6—6—4	6—6	8	1; 2; 3; 4			
		10	1			
10—5—5	10—5	10	2; 3; 4	4	< 1	4,0±0,25
10—6—5	10—6	16	1			
10—8—5	10—8					



1—наконечник; 2—кабель.

Черт. 2

Примечание: *l*—длина жилой части хвостовика наконечника в таблице стандарта.

(Измененная редакция, Изм. № 2).

Типоразмер	Материал	Сечение, мм ²	I_1	I_2	R	R_1	λ
16-6-6	16-6	16	9,5	4,0	5,0	5,0	4,3
16-8-6	16-8						
25-6-8	25-6	25	11,5	6,0	7,0	7,0	5,5
25-8-8	25-8						
25-10-8	25-10						
35-8-10	35-8	35	12,5	7,5	9,0	8,5	7,3
35-10-10	35-10						
35-12-10	35-12						
50-8-11	50-8	50	13,5	8,0	10,5	10,0	8,5
50-10-11	50-10						
50-12-11	50-12						
70-10-13	70-10	70	14,5	12,5	14,0	14,0	12,0
70-12-13	70-12						
95-10-15	95-10	95	15,5	13,5	15,0	15,0	13,0
95-12-15	95-12						
120-12-17	120-12	120	17,0	15,0	17,5	17,5	15,0
120-16-17	120-16						
150-12-19	150-12	150	19,0	17,0	19,0	19,5	17,0
150-16-19	150-16						
185-12-21	185-12	185	17,0	15,0	17,5	17,5	15,0
185-16-21	185-16						
240-16-24	240-16	240	17,0	15,0	17,5	17,5	15,0
240-20-24	240-20						
300-16-27	300-16	300	19,0	17,0	19,0	19,5	17,0
300-20-27	300-20						

(Измененная редакция, Изм. № 1, 2).

**РЕКОМЕНДУЕМЫЕ РАЗМЕРЫ ОПРЕССОВАННЫХ
СОЕДИНЕНИЙ СУДОВЫХ ПРОВОДОВ И КАБЕЛЕЙ**

Рекомендуемые размеры опрессованных соединений кабельных наконечников приведены на черт. 1 приложения 1 и в таблице.

мм

Типоразмер	Маркировка	Сечение жилы, мм ²	Класс жилы по ГОСТ 22483-77	l_1	l_2	h
2,5-3-2,6	2,6-3	2,5	3; 4; 5; 6	3	<1	2,5±0,25
2,5-4-2,6	2,6-4	3; 4	1; 2; 3; 4			
2,5-5-2,6	2,6-5					
2,5-6-2,6	2,6-6					
4-4-3	3-4	4	5			
4-5-3	3-5	5; 6	1			
4-6-3	3-6					
6-4-4	4-4	4	6			
6-5-4	4-5	5	2; 3; 4			
		6	2; 3; 4; 5			
		8	1; 2; 3; 4			
6-6-4	4-6	10	1			
		10	2; 3; 4			
10-5-5	5-5	10	2; 3; 4	4	<1	4,0±0,25
10-6-5	5-6	16	1			
10-8-5	5-8					
16-6-6	6-6	10	5; 6			
		16	2; 3			
16-8-6	6-8	25	1			
25-6-7	7-6	16	4; 5; 6			
		25	2			
25-8-7	7-8	35	1			
		25	3; 4; 5; 6			
25-6-8	8-6	25	3; 4; 5; 6	6	<1	7,5±0,25
25-8-8	8-8	35	2			
25-10-8	8-10					
35-8-9	9-8	35	3; 4			
35-10-9	9-10	50	1			
35-12-9	9-12					
35-8-10	10-8	35	5; 6			
35-10-10	10-10	50	2			
35-12-10	10-12					

мм

Типоразмер	Маркировка	Сечение жил, мм ²	Класс жилы по ГОСТ 22483—77	l_1	l_2	h
50—8—11	11—8	50	3; 4	7	1,0	8,0±0,40
50—10—11	11—10	70	1; 2			
50—12—11	11—12					
50—8—12	12—8	50	5, 6	8	2,0	9,0±0,40
50—10—12	12—10	70	3; 4; 6			
50—12—12	12—12					
70—10—13	13—10	70	3; 4; 6	9	3,0	11,0±0,40
70—12—13	13—12	95	1			
95—10—15	15—10	70	5	10	3,5	12,0±0,40
95—12—15	15—12	95	2; 3; 4; 6			
		120	1, 2			
95—10—16	16—10	95	5	11	4,0	14,0±0,40
95—12—16	16—12	150	1; 2			
120—12—17	17—12	120	3; 4; 5	12	4,5	15,0±0,40
120—16—17	17—16	120	6			
120—12—18	18—12	185	1; 2	13	5,0	17,0±0,40
120—16—18	18—16	150	3; 6			
150—12—19	19—12	185	3			
150—16—19	19—16	185	3	14	5,5	18,0±0,40
150—12—20	20—12	150	4; 5			
150—16—20	20—16	240	1	15	6,0	17,0±0,40
185—12—21	21—12	185	4, 6			
185—16—21	21—16	240	1, 2			
185—20—21	21—20	240	1, 2	16	6,5	19,0±0,40
185—12—22	22—12	185	5			
185—16—22	22—16	300	1, 2	17	7,0	21,0±0,40
185—20—22	22—20	300	1, 2			
240—16—24	24—16	240	3, 4, 5, 6	18	7,5	23,0±0,40
240—20—24	24—20	240	3, 4, 6			
300—16—27	27—16	300	3, 4, 6	19	8,0	23,0±0,40
300—20—27	27—20	300	3, 4, 6			

Примечание. Допускается в технически обоснованных случаях жилы классов 3, 4, 5, 6 оконцовывать наконечниками, предназначенными для жил классов 1, 2 того же сечения.

(Измененная редакция, Изм. № 2).

ПРИЛОЖЕНИЕ 3

Обязательное

СТРУКТУРА УСЛОВНОГО ОБОЗНАЧЕНИЯ НАКОНЕЧНИКОВ



Пример условного обозначения наконечника глухого номинальным сечением 70 мм², с отверстием под контактный стержень диаметром 12 мм, с внутренним диаметром хвостовика 13 мм, изготовленного из меди, без покрытия, климатического исполнения УХЛЗ.

Наконечник 70—12—13. М—УХЛЗ ГОСТ 7386—80

(Измененная редакция, Изм. № 2).

ИНФОРМАЦИОННЫЕ ДАННЫЕ

- 1. РАЗРАБОТАН И ВНЕСЕН Министерством монтажных и специальных строительных работ СССР**

ИСПОЛНИТЕЛИ

В. Н. Алексеенко, Г. Н. Ивановская

- 2. УТВЕРЖДЕН И ВВЕДЕН В ДЕЙСТВИЕ Постановлением Государственного комитета СССР по стандартам от 7 февраля 1980 г. № 609**

- 3. Периодичность проверки — 5 лет**

- 4. ВЗАМЕН ГОСТ 7386—70**

- 5. ССЫЛОЧНЫЕ НОРМАТИВНО-ТЕХНИЧЕСКИЕ ДОКУМЕНТЫ**

Обозначение НТД, на который дана ссылка	Номер пункта, приложения
ГОСТ 617—72	п. 3
ГОСТ 7386—80	приложение 3
ГОСТ 15150—69	п. 2
ГОСТ 22483—77	приложение 1, 2
ГОСТ 23981—80	п. 5

- 6. Срок действия продлен до 01.01.93 Постановлением Госстандарта СССР от 16.06.87 № 2085**

- 7. Переиздание [январь 1988 г.] с Изменениями № 1, 2, утвержденными в августе 1983 г., июне 1987 г. [ИУС 12—83, 9—87].**

Редактор *Л. Д. Курочкина*
 Технический редактор *Э. В. Мигяй*
 Корректор *С. И. Ковалева*

Сдано в наб. 02.03.88 Подп. и печ. 12.05.88 1,0 усл. п. л., 1,0 усл. кр. отт. 0,82 уч.-изд. л.,
 Тираж 8000 Цена 5 коп.

Ордена «Знак Почета» Издательство стандартов, 125840, Москва, ГСП,
 Новопресненский пер., д. 3,
 Вильнюсская типография Издательства стандартов, Ул. Дарюс и Гирено, 39, Зак. 1254.