

ГОСТ 14731—69

МЕЖГОСУДАРСТВЕННЫЙ СТАНДАРТ

---

# ВИНТЫ НАЖИМНЫЕ С НАКАТАННОЙ ГОЛОВКОЙ

КОНСТРУКЦИЯ

Издание официальное

БЗ 4—2004

ИПК ИЗДАТЕЛЬСТВО СТАНДАРТОВ  
Москва

## МЕЖГОСУДАРСТВЕННЫЙ СТАНДАРТ

## ВИНТЫ НАЖИМНЫЕ С НАКАТАННОЙ ГОЛОВКОЙ

## Конструкция

Knurled head pressure screws.  
DesignГОСТ  
14731—69

Взамен МН 360—60

МКС 25.060.99

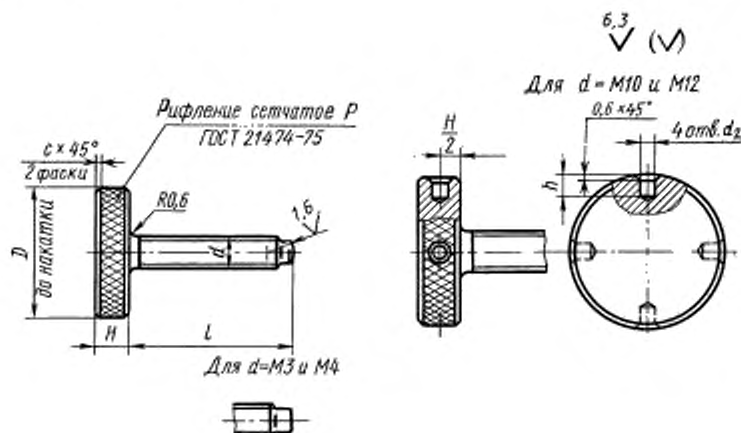
Постановлением Комитета стандартов, мер и измерительных приборов при Совете Министров СССР от 13 июня 1969 г. № 680 дата введения установлена

01.07.70

Ограничение срока действия снято Постановлением Госстандарта СССР от 20.04.89 № 1028

Настоящий стандарт распространяется на нажимные винты с накатанной головкой, предназначенные для станочных приспособлений.

1. Конструкция и размеры винтов должны соответствовать указанным на чертеже и в таблице.



Издание официальное

Перепечатка воспрещена

Издание (январь 2005 г.) с Изменениями № 1, 2, утвержденными в июне 1980 г., апреле 1989 г.  
(ИУС 9—80, 7—89).

© ИПК Издательство стандартов, 2005

## Размеры в мм

Обозначение винтов	Применяемость	$d$	$l$	$H$	$D$	$d_2$	$h$	$P$	$c$	Масса, кг =
7006-0001		M3	12	3	12	—	—	0,8	0,6	0,004
7006-0002			16							0,004
7006-0003			20							0,004
7006-0004		M4	16	4	16					0,007
7006-0005			20							0,007
7006-0006			25							0,008
7006-0007		M5	20	5	20					0,014
7006-0008			25							0,015
7006-0009			32							0,016
7006-0010		M6	40	6	25					0,017
7006-0011			25							0,028
7006-0012			32							0,029
7006-0013		M8	40	8	32					0,030
7006-0014			50							0,032
7006-0015			32							0,061
7006-0016		M10	40	10	36	3,8	5,5	1,0	1,0	0,064
7006-0017			50							0,067
7006-0018			60							0,070
7006-0019		M12	40	12	40	4,5	6,5	1,0	1,0	0,098
7006-0020			50							0,103
7006-0021			60							0,108
7006-0022		M12	80	12	40	4,5	6,5	1,0	1,0	0,118
7006-0023			50							0,150
7006-0024			60							0,158
7006-0025		M12	80	12	40	4,5	6,5	1,0	1,0	0,173
7006-0026			100							0,188

Пример условного обозначения нажимного винта с накатанной головкой размерами  $d = M3$ ,  $l = 12$  мм:

*Винт 7006-0001 ГОСТ 14731—69*

(Измененная редакция, Изм. № 1, 2).

2. Материал — сталь марки 45 по ГОСТ 1050—80. Допускается замена на сталь других марок с механическими свойствами не ниже, чем у стали марки 45.

3. Твердость — 33 . . . 38 HRC.

4. Неуказанные предельные отклонения размеров:  $H14$ ;  $h14$ ;  $\pm \frac{1}{2}$ .

5. Резьба метрическая — по ГОСТ 24705—81. Поле допуска резьбы — 6 g по ГОСТ 16093—81.

4, 5. (Измененная редакция, Изм. № 2).

6. Размеры недорезов для резьбы — по ГОСТ 10549—80.

6а. Размеры концов винтов — по ГОСТ 12414—94.

(Введен дополнительно, Изм. № 1).

### С. 3 ГОСТ 14731—69

7. Покрытие — Хим. Окс. прм (обозначение покрытия — по ГОСТ 9.306—85). По соглашению с потребителем допускается применение других видов защитных покрытий.

8. Остальные технические требования — по ГОСТ 1759.0—87.

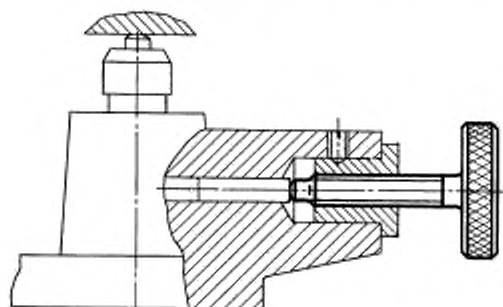
9. Маркировать: наименование изделия, его обозначение, обозначение настоящего стандарта и товарный знак предприятия-изготовителя. Маркировку нанести на тару или упаковку для партии винтов одного типоразмера.

10. Пример применения нажимных винтов с накатанной головкой указан в приложении.

**(Введен дополнительно, Изм. № 2).**

*ПРИЛОЖЕНИЕ*  
*Справочное*

#### ПРИМЕР ПРИМЕНЕНИЯ НАЖИМНЫХ ВИНТОВ С НАКАТАННОЙ ГОЛОВКОЙ



Редактор *Р.Г. Говердовская*  
Технический редактор *Л.А. Гусева*  
Корректор *В.И. Варенцова*  
Компьютерная верстка *И.А. Налейкиной*

Изд. лиц. № 02354 от 14.07.2000. Сдано в набор 28.02.2005. Подписано в печать 28.03.2005. Усл. печ. л. 0,47. Уч.-изд. л. 0,30.  
Тираж 193 экз. С 785. Зак. 181.

ИПК Издательство стандартов, 107076 Москва, Колодезный пер., 14.  
<http://www.standards.ru> e-mail: [info@standards.ru](mailto:info@standards.ru)

Набрано в Издательстве на ПЭВМ

Отпечатано в филиале ИПК Издательство стандартов — тип. «Московский печатник», 105062 Москва, Лялин пер., 6.  
Плр № 080102