
МЕЖГОСУДАРСТВЕННЫЙ СОВЕТ ПО СТАНДАРТИЗАЦИИ, МЕТРОЛОГИИ И СЕРТИФИКАЦИИ
(МГС)

INTERSTATE COUNCIL FOR STANDARDIZATION, METROLOGY AND CERTIFICATION
(ISC)

МЕЖГОСУДАРСТВЕННЫЙ
СТАНДАРТ

ГОСТ
14098—
2014

**СОЕДИНЕНИЯ СВАРНЫЕ АРМАТУРЫ
И ЗАКЛАДНЫХ ИЗДЕЛИЙ
ЖЕЛЕЗОБЕТОННЫХ КОНСТРУКЦИЙ**

Типы, конструкции и размеры

Издание официальное



Москва
Стандартинформ
2015

Предисловие

Цели, основные принципы и основной порядок работ по межгосударственной стандартизации установлены ГОСТ 1.0–92 «Межгосударственная система стандартизации. Основные положения» и ГОСТ 1.2–2009 «Межгосударственная система стандартизации. Стандарты межгосударственные, правила и рекомендации по межгосударственной стандартизации. Порядок разработки и принятия, применения, обновления и отмены»

Сведения о стандарте

1 РАЗРАБОТАН Научно-исследовательским институтом бетона и железобетона им. А.А. Гвоздева ОАО «НИЦ «Строительство»

2 ВНЕСЕН Техническим комитетом по стандартизации ТК 465 «Строительство»

3 ПРИНЯТ Межгосударственным советом по стандартизации, метрологии и сертификации (протокол от 30 сентября 2014 г. 70-П)

За принятие стандарта проголосовали:

Краткое наименование страны по МК (ИСО 3166) 004-97	Код страны по МК (ИСО 3166) 004-97	Сокращенное наименование национального органа по стандартизации
Армения	AM	Минэкономики Республики Армения
Беларусь	BY	Госстандарт Республики Беларусь
Киргизия	KG	Кыргызстандарт
Россия	RU	Росстандарт

4 Приказом Федерального агентства по техническому регулированию и метрологии от 22 октября 2014 г. № 1374-ст межгосударственный стандарт ГОСТ 14098–2014 введен в действие в качестве национального стандарта Российской Федерации с 01 июля 2015 г.

5 ВЗАМЕН ГОСТ 14098–91

Информация об изменениях к настоящему стандарту публикуется в ежегодном информационном указателе «Национальные стандарты», а текст изменений и поправок – в ежемесячном информационном указателе «Национальные стандарты». В случае пересмотра (замены) или отмены настоящего стандарта соответствующее уведомление будет опубликовано в ежемесячном информационном указателе «Национальные стандарты». Соответствующая информация, уведомление и тексты размещаются также в информационной системе общего пользования – на официальном сайте Федерального агентства по техническому регулированию и метрологии в сети Интернет

© Стандартиформ, 2015

В Российской Федерации настоящий стандарт не может быть полностью или частично воспроизведен, тиражирован и распространен в качестве официального издания без разрешения Федерального агентства по техническому регулированию и метрологии

**СОЕДИНЕНИЯ СВАРНЫЕ АРМАТУРЫ И ЗАКЛАДНЫХ ИЗДЕЛИЙ
ЖЕЛЕЗОБЕТОННЫХ КОНСТРУКЦИЙ****Типы, конструкции и размеры**

Welded joints of reinforcement and inserts for reinforced concrete structures.
Types, constructions and dimensions

Дата введения — 2015—07—01

1 Область применения

Настоящий стандарт распространяется на сварные соединения стержневой и проволочной арматуры, сварные соединения стержневой арматуры с листовым и фасонным прокатом, выполняемые при изготовлении арматурных и закладных изделий железобетонных конструкций, а также при монтаже сборных и возведении монолитных железобетонных конструкций.

Стандарт устанавливает типы, конструкцию и размеры указанных соединений, выполняемых контактной и дуговой сваркой.

Стандарт не распространяется на сварные соединения закладных изделий, не имеющих анкерных стержней из арматурной стали.

2 Нормативные ссылки

В настоящем стандарте использованы нормативные ссылки на следующие стандарты:

ГОСТ 2601–84 Сварка металлов. Термины и определения основных понятий

ГОСТ 5264–80* Ручная дуговая сварка. Соединения сварные. Основные типы, конструктивные элементы и размеры

ГОСТ 5781–82 Сталь горячекатаная для армирования железобетонных конструкций. Технические условия

ГОСТ 6727–80 Проволока из низкоуглеродистой стали холоднотянутая для армирования железобетонных конструкций. Технические условия

ГОСТ 8713–79* Сварка под флюсом. Соединения сварные. Основные типы, конструктивные элементы и размеры

ГОСТ 10884–94 Сталь арматурная термомеханически упрочненная для железобетонных конструкций. Технические условия

ГОСТ 10922–2012 Арматурные и закладные изделия, их сварные, вязаные и механические соединения для железобетонных конструкций. Общие технические условия

ГОСТ 14771–76 Дуговая сварка в защитном газе. Соединения сварные. Основные типы, конструктивные элементы и размеры

ГОСТ 27772-88 Прокат для строительных конструкций. Общие технические требования

Примечание – При пользовании настоящим стандартом целесообразно проверить действие ссылочных стандартов в информационной системе общего пользования — на официальном сайте Федерального агентства по техническому регулированию и метрологии в сети Интернет или по ежегодному информационному указателю «Национальные стандарты», который опубликован по состоянию на 1 января текущего года, и по выпускам ежемесячного информационного указателя «Национальные стандарты» за текущий год. Если ссылочный стандарт заменен (изменен), то при пользовании настоящим стандартом следует руководствоваться заменяющим (измененным) стандартом. Если ссылочный стандарт отменен без замены, то положение, в котором дана ссылка на него, применяется в части, не затрагивающей эту ссылку.

3 Термины и определения

В настоящем стандарте использованы термины по ГОСТ 2601, ГОСТ 5781 и ГОСТ 10922.

4 Типы и обозначение

4.1 Обозначения типов сварных соединений и способов их сварки приведены в таблице 1.

Таблица 1 – Обозначения типов сварных соединений и способов их сварки

Тип сварного соединения		Способ и технологические особенности сварки		
Наименование	Обозначение, номер	Наименование	Обозначение	Положение стержней при сварке
1	2	3	4	5
Крестообразное	K1	Контактная точечная	Kт	Любое
	K3	Дуговая ручная или механизированная* прихватками	Rп	
			Mп	
Стыковое	C1	Контактная стыковая	Kо	Горизонтальное
	C5	Ванная механизированная под флюсом в инвентарной форме	Mф	
	C7	Ванная одноэлектродная в инвентарной форме	Pв	
	C8	Ванная механизированная под флюсом в инвентарной форме	Mф	Вертикальное
	C10	Ванная одноэлектродная в инвентарной форме	Pв	
	C14	Дуговая механизированная порошковой проволокой на стальной скобе-накладке	Mп	Горизонтальное
	C15	Ванно-шовная на стальной скобе-накладке	Pс	
	C17	Дуговая механизированная порошковой проволокой многослойными швами на стальной скобе-накладке	Mп	Вертикальное
	C19	Дуговая ручная многослойными швами на стальной скобе-накладке	Pм	
	C21	Дуговая ручная или механизированная* швами с накладками из стержней	Rн	Любое
			Mн	
C23	Дуговая ручная или механизированная* швами внахлестку	Pэ		
		Mэ		
Нахлесточное	H1	Дуговая ручная или механизированная* швами в среде CO ₂	Rш	Любое
			Mш	
	H2	Контактная по одному рельефу на пластине	Kр	Горизонтальное
H3	Контактная по двум рельефам на пластине	Kр		
Тавровое	T1	Дуговая механизированная под флюсом без присадочного металла	Mф	Вертикальное
	T2	Дуговая ручная с малой механизацией под флюсом без присадочного металла	Pф	
	T11	Дуговая механизированная швами в среде CO ₂ в цекованное или раззенкованное отверстие	Mз	
	T12	Дуговая ручная валиковыми швами в раззенкованное отверстие	Pз	

* Допускается применение любого из перечисленных видов механизированной сварки: в среде CO₂ либо CO₂+Ar, порошковой проволокой, либо порошковой проволокой в среде CO₂

4.2 Условное обозначение сварного соединения имеет следующую структуру



Пример условного обозначения стыкового соединения, выполненного ванно-шовной сваркой на стальной скобе-накладке, положение стержней горизонтальное:

C15 – Pс

4.3 Для конструктивных элементов сварных соединений приняты обозначения:

d_n – номер профиля (номинальный диаметр стержня) по ГОСТ 5781 (на рисунках таблиц 2–17 изображен условно);

d – внутренний диаметр стержня периодического профиля по ГОСТ 5781;

d_1 – наружный диаметр стержня периодического профиля по ГОСТ 5781;

d'_n – номинальный меньший диаметр стержня в сварных соединениях;

d_0 – меньший диаметр раззенкованного или цекованного отверстия в плоском элементе;

D_0 – больший диаметр раззенкованного или цекованного отверстия в плоском элементе;

D – диаметр грата в стыковых и наплавленном металла в тавровых соединениях;

R – радиус кривизны рельефа;

a – суммарная толщина стержней после сварки в месте пересечения;

b – ширина сварного шва; суммарная величина вмятин;

b', b'' – величина вмятин от электродов в крестообразном соединении;

h – величина осадки в крестообразном соединении; высота сечения сварного шва;

h_1 – высота усиления наплавленного металла;

h_2 – высота усиления корня сварного шва;

H – высота скобы-накладки;

l – длина сварного шва;

l_1, l_2 – зазоры до сварки между торцами стержней при различных разделках;

l_w – длина скоб-накладок, накладок и нахлестки стержней;

z – притупления: в разделке торцов стержней под ванную сварку; в плоском элементе соединения ТЗ;

s – толщина стальной скобы-накладки, плоских элементов тавровых и нахлесточных соединений;

k – высота рельефа на плоском элементе;

k_r – зазор между стержнем и плоским элементом в соединении НЗ;

n – ширина рельефа на плоском элементе;

m – длина рельефа на плоском элементе;

g – высота наплавленного металла («венчика») в тавровых соединениях;

$\alpha, \alpha_1, \alpha_2, \beta, \beta_1, \beta_2, \gamma, \gamma_1$ – угловые размеры конструктивных элементов сварных соединений.

5 Технические требования

5.1 При выборе рациональных типов сварных соединений и способов сварки следует руководствоваться Приложением А.

5.2 На конструкции сварных соединений, не предусмотренные настоящим стандартом, следует разрабатывать рабочие чертежи с технологическим описанием условий сварки и ведомственный нормативный документ или стандарт предприятия, учитывающий требования действующих

стандартов и согласованный в установленном порядке.

5.3 При изготовлении железобетонных конструкций допускается замена типов соединений и способов их сварки на равноценные по эксплуатационным качествам в соответствии с Приложением А.

5.4 Химический состав и значение углеродного эквивалента свариваемых по настоящему стандарту арматурных сталей должны соответствовать требованиям следующих нормативных документов:

- для арматуры классов А240, А300, Ас300, А400, А600, А800, А1000 – ГОСТ 5781;
- для арматуры классов Ат500С, Ат600С – ГОСТ 10884;
- для арматуры класса А500С – по действующим нормативным документам*.

5.4.1 Химический состав термомеханически упрочненной арматуры класса А600С, применяемой в сварных соединениях по настоящему стандарту, должен соответствовать марке стали 20Г2СФБА.

5.5 Холоднодеформированная арматура должна удовлетворять требованиям:

- класса В500С – действующим нормативным документам*;
- класса Вр-1 – ГОСТ 6727.

5.6 Термомеханически упрочненная арматура немерной длины классов Ат600, Ат600К, Ат800, Ат800К, Ат1000 и Ат1000К, равно как и отходы данной арматуры, могут быть использованы в сварных арматурных изделиях и закладных деталях железобетонных конструкций. При этом арматура должна применяться в качестве арматуры класса А400 без пересчета сечения.

Арматура класса А600С допускается к применению в качестве анкеров закладных деталей как арматура класса А500С без пересчета сечения.

5.7 Конструкции крестообразных соединений арматуры, их размеры до и после сварки должны соответствовать приведенным на рисунке 1 и в таблицах 2–3.

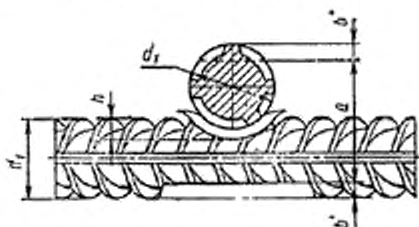


Рисунок 1 – Крестообразное соединение, выполненное контактной точечной сваркой

5.8 Отношения диаметров стержней следует принимать для соединений типа К1 – от 0,25 до 1,00, типа К3 – от 0,50 до 1,00.

5.9 Для соединений типа К1 величину осадки (см. рисунок 1) определяют по формуле

$$h = \Sigma d_i - (a + b),$$

где: a – суммарная толщина стержней после сварки в месте пересечения, мм;

b – суммарная величина вмятин ($b' + b''$), мм.

Величины относительных осадок $h/d_{i,н}$ для соединений типа К1 должны соответствовать приведенным в таблице 2.

5.10 Конструкции стыковых соединений арматуры, их размеры до и после сварки должны соответствовать приведенным в табл. 4–10.

5.11 Конструкции нахлесточных соединений арматуры, их размеры до и после сварки должны соответствовать приведенным в таблицах 11–13.


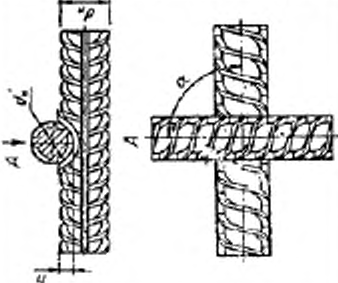
5.12 Конструкции тавровых соединений арматуры с плоскими элементами закладных изделий, их размеры до и после сварки должны соответствовать приведенным в таблицах 14–17.

5.13 Основные типы, конструктивные элементы и размеры сварных соединений из листового и фасонного металлопроката, используемых для соединения плоских элементов закладных деталей при монтаже железобетонных конструкций, должны удовлетворять требованиям ГОСТ 5264, ГОСТ 8713 и ГОСТ 14771.

5.14. Для соединений, приведенных в таблицах 7-8, в качестве материала скоб-накладок следует применять листовую сталь класса С235–С255 по ГОСТ 27772.

* В Российской Федерации действует ГОСТ Р 52544.

Таблица 2 — Конструкции крестообразных соединений арматуры К1—Кт

Обозначение типа соединения, способ сварки	Соединение арматуры		Класс арматуры	d_n , мм	Величина l/d_n , обеспечивающая прочность не менее требуемой ГОСТ 10922 для соединений с отношением диаметров d_n/d_s				Минимальная величина l/d_n , обеспечивающая ненормируемую прочность	α , °
	до сварки	после сварки			1,00	0,50	0,33	0,25		
К1—Кт			Вр-1 (B500)	3—12	0,35—0,50	0,28—0,45	0,24—0,40	0,22—0,35	0,17	
			B500C	4—12						
			A240	5,5—40	0,25—0,50	0,21—0,45	0,18—0,40	0,16—0,35	0,12	
			Ac300	10—32	0,33—0,60	0,28—0,50	0,24—0,46	0,22—0,42		
			A400	6—40	0,40—0,80	0,35—0,70	0,30—0,62	0,28—0,55	0,20	
			At500C	6—32						
			At600C	10—32						
			A500C	6—40	0,40—0,60	0,35—0,50	0,30—0,46	0,28—0,42		
A600C	10—40									

Примечание — Величины d_n/d_s , не совпадающие с приведенными, следует округлять до ближайшей величины, указанной в таблице.

Таблица 3 - Конструкции крестообразных соединений арматуры КЗ-Рп и КЗ-Мп

Обозначение типа соединения, способ сварки	Соединение арматуры		Класс арматуры	Марка стали	$d_s, d_{s'}$, мм	l , мм	b , мм
	до сварки	после сварки					
КЗ-Рп, КЗ-Мп			A240	-	10-40	$\geq 0,5d_{s'}$, но не менее 8	$\geq 0,35d_{s'}$, но не менее 6
			A300	10ГТ	10-32		
			A400	25Г2С	10-28		
			Ат500С	-	10-32		
			Ат600С	-	10-32		
			A500С	-	10-40		

Примечания:

- Значение временного сопротивления срезу в соединениях КЗ-Рп и КЗ-Мп не нормируется. При необходимости выполнять соединения с нормируемой прочностью, размеры « l » и « b » уточняются опытным путем по результатам испытаний на срез (согласно ГОСТ 10922) и оформляются в соответствии с п.5.2.
- При механизированной сварке соединений типа КЗ-Мп допускается применение арматуры диаметром (d_s) 6 и 8 мм, а также снижение величины отношения диаметров свариваемых стержней до 0,33. Применение данных положений допускается при повышенных требованиях к приемо-сварных соединений и обязательному выполнению требований п.5.2.

Таблица 4 - Конструкция стыкового соединения арматуры С1-Ко

Обозначение типа соединения, способ сварки	Соединение арматуры		Класс арматуры	d_s , мм	D , мм	d_s'/d_s	$\alpha \pm 10^\circ$
	до сварки	после сварки					
С1-Ко			A240, Ас300,	10-40	$\geq 1,2d_s$	0,85-1,0	90
			A400				
			A600, А800	10-32			
			A1000	10-22			
			Ат500С	10-32			
			Ат600С	10-32			
A500С	10-40						
A600С	10-40						
B500С	10-12						

Таблица 5 – Конструкции стыковых соединений арматуры С5–Мф и С7–Рв

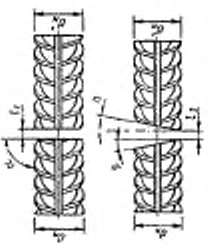
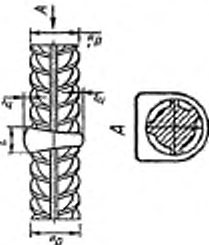
Обозначение типа соединения, способа сварки	Соединение арматуры		Класс арматуры	d_n , мм	d_n/d_s	l_1 , мм	l_2 , мм	α , ° ± 10	β , °	l , мм	h_1 , мм	h_2 , мм
	до сварки	после сварки										
С5–Мф, С7–Рв			A240, Ac300, A400	20–40	0,5–1,0	$\frac{12-20}{12-16}$	5–12	90	10–15	$\leq 1,5d_n$ $\leq 1,2d_n$	$\leq 0,15d_n$ $\leq 0,05d_n$	$\leq 0,2d_n$ $\leq 0,05d_n$
Примечания: 1 Размеры в знаменателе относятся к соединению С7–Рв. 2 При отношении $d_n/d_s < 1$ линейные размеры относятся к стержню большего диаметра.												

Таблица 6 – Конструкции стыковых соединений арматуры С8–Мф и С10–Рв

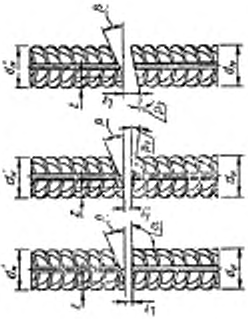
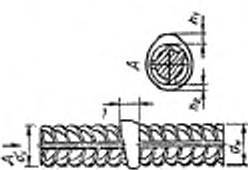
Обозначение типа соединения, способа сварки	Соединение арматуры		Класс арматуры	d_n , мм	d_n/d_s	l_1 , мм	l_2 , мм	α , ° ± 10	β , °	β , °	β , °	l , мм	h_1 , мм	h_2 , мм
	до сварки	после сварки												
С8–Мф, С10–Рв			A240, Ac300, A400	20–40	0,5–1,0	$\frac{3-10}{3-10}$	8–20	90	40–50	10–15	20–25	$\leq 2d_n$	≤ 25 ≤ 15	$\frac{\leq 0,15d_n}{\leq 0,05d_n}$
Примечания: 1 При односторонней сварке разделку стержней со скосом нижнего стержня производить не следует. 2 Разделку с обратным скосом нижнего стержня применять при сварке стержней диаметром >32 мм. 3 Размеры в знаменателе относятся к соединению С10–Рв. 4 При отношении $d_n/d_s < 1$ линейные размеры относятся к стержню большего диаметра.														

Таблица 7 — Конструкции стыковых соединений арматуры С14—Мп и С15—Рс

Обозначение типа соединения, способ сварки	Соединение арматуры		Класс арматуры	d_n , мм	d'/d_n	l_n , мм	$\beta, ^\circ$	$l_n = l_i$, мм	b , мм	H , мм	h_n , мм	
	до сварки	после сварки										
С14—Мп, С15—Рс			A240	20—40	0,5—1,0	10—20	8—10	$\approx 4d_n + l_i$	$(0,35 - 0,40)d_n$	$\leq 1,2d_n + s$	$\leq 0,05d_n$	
			Ac300									
			A400									
			A1500	20—32								$\approx 3d_n + l_i$
			At600C									
			A500C	20—40								
A600C												

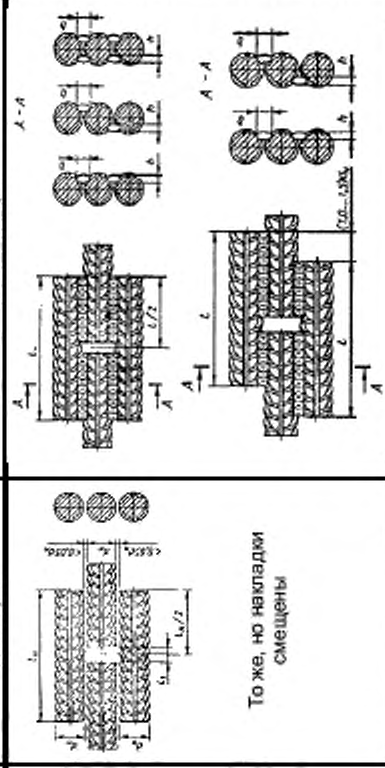
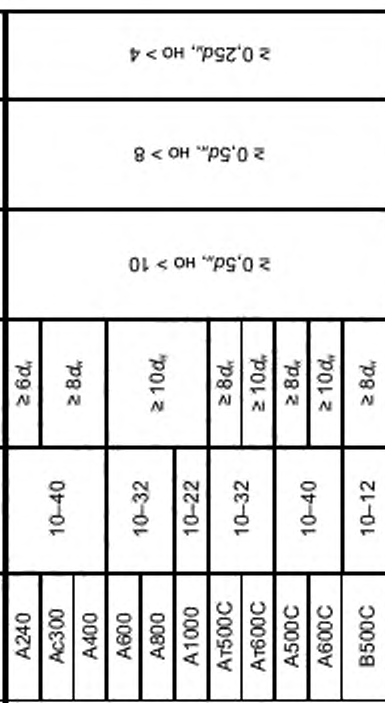
Примечание — Для $d_n = 20 - 25$ мм $s = 6$ мм, для $d_n = 28 - 40$ мм $s = 8$ мм.

Таблица 8 — Конструкции стыковых соединений арматуры С17—Мп и С19—Ри

Обозначение типа соединения, способ сварки	Соединение арматуры		Класс арматуры	d_n , мм	d'/d_n	l_n , мм	α , $^\circ$	$\beta, ^\circ$	z_n , мм	$l_n = l_i$, мм	b , мм	H , мм	h_n , мм	
	до сварки	после сварки												
С17—Мп, С19—Ри			A240	20—40	0,5—1,0	6—8	90	30—40	$\leq 0,15d_n$	$\geq 3d_n + l_i$	$(0,35 - 0,40)d_n$	$\approx 1,2d_n + s$	$\leq 0,05d_n$	
			Ac300											
			A400											
			A1500C	20—32										$\geq 4d_n + l_i$
			At600C											
			A500C	20—40										
A600C														

Примечание — Для $d_n = 20 - 25$ мм $s = 6$ мм, для $d_n = 28 - 40$ мм $s = 8$ мм.

Таблица 9 — Конструкции стыковых соединений арматуры С21-Рн и С21-Мн

Обозначение типа соединения, способ сварки	Соединение арматуры		Класс арматуры	d_{in} , мм	$l_n = l_s$, мм	l_s , мм	b , мм	h , мм
	до сварки	после сварки						
С21-Рн С21-Мн	 <p>То же, но накладки смещены</p>		A240	10-40	$\geq 6d_s$	$\approx 0,5d_s$, но > 10	$\approx 0,5d_s$, но > 8	$\approx 0,25d_s$, но > 4
			A300		$\geq 8d_s$			
			A400	10-32	$\geq 10d_s$	$\approx 0,5d_s$, но > 10	$\approx 0,5d_s$, но > 8	$\approx 0,25d_s$, но > 4
			A600		$\geq 8d_s$			
			A800	10-22	$\geq 10d_s$	$\approx 0,5d_s$, но > 10	$\approx 0,5d_s$, но > 8	$\approx 0,25d_s$, но > 4
			A1000		$\geq 8d_s$			
			A1500C	10-32	$\geq 10d_s$	$\approx 0,5d_s$, но > 10	$\approx 0,5d_s$, но > 8	$\approx 0,25d_s$, но > 4
			A1600C		$\geq 8d_s$			
			A5000C	10-40	$\geq 10d_s$	$\approx 0,5d_s$, но > 10	$\approx 0,5d_s$, но > 8	$\approx 0,25d_s$, но > 4
			A6000C		$\geq 8d_s$			
B5000C	10-12	$\geq 8d_s$	$\approx 0,5d_s$, но > 10	$\approx 0,5d_s$, но > 8	$\approx 0,25d_s$, но > 4			

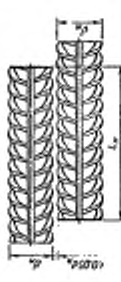
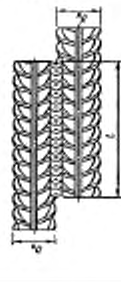
Примечания:

- Соединения арматуры классов А600, А800, А1000 следует выполнять со смещенными накладками, накладывая швы в шахматном порядке.
- Допускаются двусторонние швы длиной $4d_s$ для соединений арматуры классов А240, А300, А400.
- Для арматуры диаметром 25-40 мм допускается взаимные накладки из арматуры усиленные скобы-накладки по типу приведенных в таблицах 7-8, для классов А400 и А5000С — длиной не менее $6d_{in}$, для класса А6000С — длиной не менее $8d_s$. Внутренний размер скоб-накладок должен быть не менее $2d_s$, при этом минимальная площадь поперечного сечения скобы определяется по формуле

$$F_{min} = \frac{125 \cdot F_s^H \cdot \sigma_{0,5}^H}{\sigma_{0,5}^H \cdot \sigma_{0,5}^H}$$

где: F_{min} — минимальная площадь поперечного сечения скобы-накладки, F_s — номинальная площадь поперечного сечения соединяемой арматуры; $\sigma_{0,5}^H$ и $\sigma_{0,5}^H$ — нормируемые стандартами временные сопротивления арматуры и скобы-накладки.

Таблица 10 – Конструкции стыковых соединений арматуры С23–Рэ и С23–Мэ

Обозначение типа соединения, способа сварки	Соединение арматуры		Класс арматуры	d_n , мм	$l = l_n$, мм	b , мм	h , мм
	до сварки	после сварки					
С23–Рэ С23–Мэ			A240	10–25	$\geq 6d_n$	$\geq 0,5d_n$ НО ≥ 8	$\geq 0,25d_n$ НО ≥ 4
			Ас300		$\geq 8d_n$		
			A400	10–18	$\geq 10d_n$	$\geq 0,5d_n$ НО ≥ 8	$\geq 0,25d_n$ НО ≥ 4
			Ат500С		$\geq 8d_n$		
			Ат600С	10–25	$\geq 10d_n$	$\geq 0,5d_n$ НО ≥ 8	$\geq 0,25d_n$ НО ≥ 4
			A500С		$\geq 8d_n$		
А600С	10–12	$\geq 8d_n$					

Примечания:

1 Допускается применение соединений стержней при любом сочетании их диаметров в пределах указанных в таблице, при этом размеры l , b и h в соединении стержней принимаются по меньшему диаметру;

2 Допускаются двусторонние швы длиной $4d_n$ для соединений арматуры классов А240 и Ас300.

Таблица 11 – Конструкции нахлесточных соединений арматуры Н1–Рш и Н1–Мш

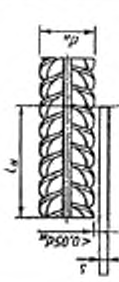
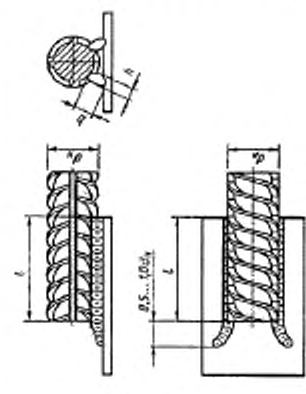
Обозначение типа соединения, способа сварки	Соединение арматуры с пластиной		Класс арматуры	d_n , мм	s , мм	$l = l_n$, мм	b , мм	h , мм
	до сварки	после сварки						
Н1–Рш Н1–Мш			A240	10–32	$\geq 0,3d_n$ НО ≥ 4	$\geq 3d_n$	$\geq 0,5d_n$ НО ≥ 8	$\geq 0,25d_n$ НО ≥ 4
			А300, Ас300			$\geq 4d_n$		
			A400	10–32	$\geq 0,4d_n$ НО ≥ 5	$\geq 5d_n$	$\geq 4d_n$	$\geq 0,3d_n$ НО ≥ 4
			А600			$\geq 4d_n$		
			А800	10–22	$\geq 0,3d_n$ НО ≥ 4	$\geq 5d_n$	$\geq 4d_n$	$\geq 0,3d_n$ НО ≥ 4
			А1000			$\geq 4d_n$		
			Ат500С	10–32	$\geq 0,3d_n$ НО ≥ 4	$\geq 4d_n$	$\geq 4d_n$	$\geq 0,3d_n$ НО ≥ 4
			Ат600С			$\geq 4d_n$		
			А500С	10–32	$\geq 0,3d_n$ НО ≥ 4	$\geq 5d_n$	$\geq 4d_n$	$\geq 0,3d_n$ НО ≥ 4
			А600С			$\geq 4d_n$		
В500С	10–12		$\geq 4d_n$					

Таблица 12 – Конструкция нахлесточного соединения арматуры Н2–Кр

Обозначение типа соединения, способ сварки	Соединение арматуры с пластиной		Класс арматуры	d_n , мм	R , мм	k , мм	l , мм	m , мм	k_1 , мм	s , мм	$\alpha \pm 3^\circ$		
	до сварки	после сварки											
Н2–Кр			A240	6–16	$\geq 1,4d_n$		$\geq 1,8d_n$	$\approx n + 10$	$(0,10 - 0,15)d_n$	$\geq 0,3d_n$, но не менее 4	90		
			A300, Ас300	10–16									
			A400										
			A1500C	6–16	$\geq 1,6d_n$	$\geq 0,4d_n$	$\geq 2,0d_n$						
			A500C										
A600C													
B500C				6–12									

Таблица 13 – Конструкция нахлесточного соединения арматуры Н3–Кр

Обозначение типа соединения, способ сварки	Соединение арматуры с пластиной		Класс арматуры	d_n , мм	R , мм	k , мм	l , мм	m , мм	k_1 , мм	s , мм	$\alpha \pm 3^\circ$		
	до сварки	после сварки											
Н3–Кр			A240	12–16	$\geq 1,4d_n$		$\geq 1,8d_n$	$\approx n + 10$	$(0,10 - 0,15)d_n$	$\geq 0,3d_n$, но не менее 4	90		
			A300, Ас300										
			A400										
			A1500C		$\geq 1,6d_n$	$\geq 0,4d_n$	$\geq 2,0d_n$						
			A500C										
A600C													
B500C				12									

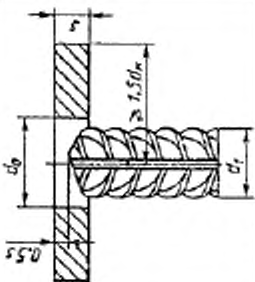
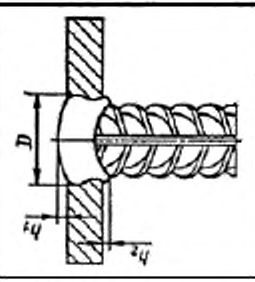
Таблица 14 – Конструкция таврового соединения арматуры Т1–Мф

Обозначение типа соединения, способ сварки	Соединение арматуры с пластиной		Класс арматуры	d_n , мм	s , мм	D , мм	g , мм	β , °	s/d_n	α , °								
	до сварки	после сварки																
Т1–Мф			A240	8–40	≥ 4	(1,5–2,5) d_n	3–10	≤ 15	≥ 0,50	85–90								
			A300, Ас300	10–25														
				28–40														
			A400	8–25	≥ 6													
				28–40														
			АТ500С	10–18														
											A500С	8–25	≥ 4					
												28–40						
											B500С	8–12						

Таблица 15 – Конструкция таврового соединения арматуры Т2–Рф

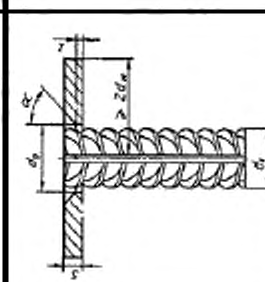
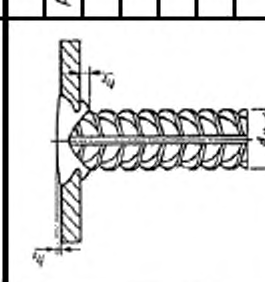
Обозначение типа соединения, способ сварки	Соединение арматуры с пластиной		Класс арматуры	d_n , мм	s , мм	D , мм	g , мм	β , °	s/d_n	α , °								
	до сварки	после сварки																
Т2–Рф			A240	8–40	≥ 4	(1,5–2,5) d_n	3–10	≤ 15	≥ 0,50	85–90								
			A300, Ас300	10–25														
			A400	8–25							≥ 6							
				10–14														
			АТ500С	8–25														
											A500С	8–25	≥ 4					
												8–12						
											B500С	8–12						

Таблица 16 – Конструкция таврового соединения арматуры Т11–М3

Обозначение типа соединения, способ сварки	Соединение арматуры с пластиной		Класс арматуры	d_n , мм	s , мм	d_0 , мм	s/d_n	h_1 , мм	h_2 , мм	D , мм		
	до сварки	после сварки										
Т11–М3			A240, A300, Ac300, A400, A1500C, A500C, A600C	12	≥ 8			0–1	4–5	22–26 26–30 28–32		
			14	≥ 10							30–35 35–42	
			16	≥ 12								38–44 46–48
			18 20 22 25									

Примечания:
 1 Арматура класса А1500С может применяться диаметром до 18 мм.
 2 Для арматуры классов А400, А1500С, А500С и А600С значение $s/d_n \geq 0,55$.
 3 Применяя закладные детали с анкерами из стали А600С следует руководствоваться указаниями п.5.6.

Таблица 17 – Конструкция таврового соединения арматуры Т12–Р3

Обозначение типа соединения, способ сварки	Соединение арматуры с пластиной		Класс арматуры	d_n , мм	s , мм	d_0 , мм	Z , мм, при $s = 8-26$	α , ° $\pm 5^\circ$	s/d_n	h , мм	h_2 , мм при $d_n \geq 12$ ± 1 , мм		
	до сварки	после сварки											
Т12–Р3			A240 A300, Ac300	8–40 10–40	≥ 6 ≥ 8				$\geq 0,50$ $\geq 0,65$				
			A400	8–40	≥ 6								
			A1500C	8–18	≥ 8								
			A500C A600C B500C	10–40 10–40 8–12	≥ 8 ≥ 8 ≥ 6								

Примечания:
 1 При $d_n \leq 12$ мм допускается выполнять соединения без подварочного шва.
 2 Применяя закладные детали с анкерами из стали класса А600С, следует руководствоваться указаниями п.5.6.

Оценка эксплуатационных качеств сварных соединений

Комплексная оценка в баллах эксплуатационных качеств сварных соединений (прочность, пластичность, ударная вязкость, металлографические факторы и др.) в зависимости от типа соединения и способа сварки, марки стали и диаметра арматуры, а также температуры эксплуатации (изготовления) при статических нагрузках приведена в таблице А.1. При оценке эксплуатационных качеств при многократно повторяемых нагрузках значения баллов следует ориентировочно снижать на один по сравнению с принятыми значениями при статических нагрузках. При этом дополнительно следует пользоваться нормативными документами на проектирование железобетонных конструкций зданий и сооружений различного назначения.

Баллы для сварных соединений арматуры назначены из условия соблюдения регламентированной технологии изготовления арматурных и закладных изделий.

Для сварных соединений горячекатаной и термомеханически упрочненной стали классов А400, Аt500С, Аt600С, А500С, А600С, А600, А800 и А1000:

Балл 5 – гарантирует равнопрочность сварного соединения исходному металлу и пластичное разрушение;

Балл 4 – сварное соединение удовлетворяет требованиям ГОСТ 5781, ГОСТ 10884 и ГОСТ Р 52544-2006, предъявляемым к стали в исходном состоянии;

Балл 3 – сварное соединение удовлетворяет требованиям ГОСТ 10922, предъявляемым к сварным соединениям.

Таблица А.1 — Оценка эксплуатационных качеств сварных соединений при статической нагрузке

Обозначения соединений	Температура эксплуатации, °С (изготовления)	Арматурная сталь, класс, марка, диаметр, мм																	
		Ас300			А400			А1000		А1500С		А1600С		А500С		А600С			
К1—Кт	5	35ГС			25Г2С			22Х2Г2С		До 32		До 32		До 20		До 40			
		К1—Кт	Выше 0	До 16	До 28	До 40	До 18	До 28	До 40	До 22	До 32	До 32	До 20	До 32	До 20	До 32	До 20	До 40	До 40
До минус 30	5		4	4	5	5	4	НД	НД	5	5	5	5	5	5	5	5		
До минус 40	4		3	4	4	4	3	НД	НД	4	4	4	4	4	4	4	4		
До минус 40	НД		НД	НД	НД	НД	НД	НД	НД	НД	НД	НД	НД	НД	НД	НД	НД	НД	
До минус 55	НД		НД	НД	НД	НД	НД	НД	НД	НД	НД	НД	НД	НД	НД	НД	НД	НД	
К3—Рп К3—Мп	Выше 0	НД			НД			НД		НД		НД		НД		НД		НД	
	До минус 30	5	4	4	5	5	4	НД	НД	5	5	5	5	5	5	5	5	5	
	До минус 40	НД	НД	НД	НД	НД	НД	НД	НД	НД	НД	НД	НД	НД	НД	НД	НД	НД	
	До минус 40	НД	НД	НД	НД	НД	НД	НД	НД	НД	НД	НД	НД	НД	НД	НД	НД	НД	
	До минус 55	НД	НД	НД	НД	НД	НД	НД	НД	НД	НД	НД	НД	НД	НД	НД	НД	НД	
С1—Кс	Выше 0	5	4	4	5	5	4	3	4	4	4	4	4	4	4	4	4	4	
	До минус 30	4	3	3	4	4	3	НД	НД	3	3	3	3	3	3	3	3	3	
	До минус 40	НД	НД	НД	НД	НД	НД	НД	НД	НД	НД	НД	НД	НД	НД	НД	НД	НД	
	До минус 40	НД	НД	НД	НД	НД	НД	НД	НД	НД	НД	НД	НД	НД	НД	НД	НД	НД	
	До минус 55	НД	НД	НД	НД	НД	НД	НД	НД	НД	НД	НД	НД	НД	НД	НД	НД	НД	

Продолжение таблицы А.1

		Арматурные стержни, классы, марки, диаметры, мм																
Обозначения соединений	Температура эксплуатации, °С (изготовленная)	А400			А500С			А600С			А600С							
		35ГС			25Г2С			А1000			А500С							
		До 32	До 18	До 28	До 40	До 18	До 28	До 40	До 22	До 32	До 32	До 20	До 32	До 40	До 20	До 32	До 40	
Ас-300	10ГТ	Выше 0	5	4	5	5	4	4	4	4	4	4	4	4	4	4	4	
		До минус 30																
		До минус 40	4	3	4	НД	3	4	НД	3	3	3	3	3	3	3	3	3
		До минус 55		НД	3		НД	3	НД	НД	НД	НД	НД	НД	НД	НД	НД	НД
		Выше 0		5	4	5	5	4	4	4	4	4	4	4	4	4	4	4
Н1-Рз Н1-Мз	С23-Рз С23-Мз	Выше 0	5	4	5	5	4	4	4	4	4	4	4	4	4	4	4	
		До минус 30																
		До минус 40		4	3	НД	3	4	НД	3	3	3	3	3	3	3	3	3
		До минус 55		НД	3		НД	3	НД	НД	НД	НД	НД	НД	НД	НД	НД	НД
		Выше 0		5	4	5	5	4	4	4	4	4	4	4	4	4	4	4
Н3-Кр Н3-Кр	10ГТ	Выше 0	5	4	5	5	4	4	4	4	4	4	4	4	4	4	4	
		До минус 30																
		До минус 40	4	3	4	НД	3	4	НД	3	3	3	3	3	3	3	3	3
		До минус 55		НД	3		НД	3	НД	НД	НД	НД	НД	НД	НД	НД	НД	НД
		Выше 0		5	4	5	5	4	4	4	4	4	4	4	4	4	4	4

* — диаметр от 25 мм (включительно).

Окончание таблицы А.1

Обозначения соединений		Арматурная сталь, класс, марка, диаметр, мм																	
		Ас300		А400		А600, А800		А1000		А1600С		А500С		А600С					
Температура эксплуатации (изготовления), °С		10ГТ		35ГС		25Г2С		20ХГ2Ц 20ХГ2Т 23ХГ2Т		22Х2Г2С		А1500С		А1600С		А500С		20Г2СФБА	
До 32		До 18	До 28	До 40	До 18	До 28	До 40	До 18	До 28	До 40	До 32	До 22	До 32	До 32	До 20	До 32	До 40	До 20	До 40
Т1-Мф Т2-Рф	Выше 0	4	3	5	4	НД	НД	НД	НД	НД	5	НД	5	5	4	4	НД	НД	НД
	До минус 30	3	НД	4	3	НД	НД	НД	НД	НД	4	НД	4	4	НД	4	НД	НД	НД
	До минус 40	НД	НД	НД	НД	НД	НД	НД	НД	НД	НД	НД	НД	НД	НД	НД	НД	НД	НД
	До минус 55	НД	НД	НД	НД	НД	НД	НД	НД	НД	НД	НД	НД	НД	НД	НД	НД	НД	НД
Т1-Мз Т12-Рз	Выше 0	4	4	5	4	НД	НД	НД	НД	НД	3	НД	3	3	4	4	НД	НД	НД
	До минус 30	3	НД	4	3	НД	НД	НД	НД	НД	4	НД	4	4	НД	4	НД	НД	НД
	До минус 40	НД	НД	НД	НД	НД	НД	НД	НД	НД	НД	НД	НД	НД	НД	НД	НД	НД	НД
	До минус 55	НД	НД	НД	НД	НД	НД	НД	НД	НД	НД	НД	НД	НД	НД	НД	НД	НД	НД

Примечания:

- 1 Эксплуатационные качества всех типов сварных соединений арматуры класса А240 марок Ст3сп и Ст3пс следует оценивать так же, как арматуры класса Ас300 марки 10ГТ, а класса А240 марки Ст3кп при температуре минус 30 °С и минус 40 °С, на один бал ниже.
- 2 Эксплуатационные качества крестообразных соединений проволочной арматуры класса Вр-1 приложении А не регламентируются в связи с отсутствием требований к химическому составу стали. Требования к качеству таких соединений приведены в ГОСТ 10922.
- 3 Арматура класса А300 марки 10ГТ и класса Ас500С по ТУ 14-1-5544-2006 может применяться до температуры минус 70 °С включительно.
- 4 Буквы НД и ТН соответственно обозначают, что соединения к применению не допускаются или соединения технологически не выполнимы.

УДК 621.791.052.006.354

МКС 91.080.40

Ключевые слова: сварные соединения, арматура, закладные изделия, железобетонные конструкции, способы сварки, конструкции, размеры

Подписано в печать 02.02.2015. Формат 60x84¹/₈.
Усл. печ. л. 2,79. Тираж 38 экз. Зак. 259.

Подготовлено на основе электронной версии, предоставленной разработчиком стандарта

ФГУП «СТАНДАРТИНФОРМ»
123995 Москва, Гранатный пер., 4.
www.gostinfo.ru info@gostinfo.ru

Изменение № 1 ГОСТ 14098—2014 Соединения сварные арматуры и закладных изделий железобетонных конструкций. Типы, конструкции и размеры

Принято Межгосударственным советом по стандартизации, метрологии и сертификации (протокол № 114-П от 20.12.2018)

Зарегистрировано Бюро по стандартам МГС № 14465

За принятие изменения проголосовали национальные органы по стандартизации следующих государств: AM, BY, KG, RU, UZ, TJ [коды альфа-2 по МК (ИСО 3166) 004]

Дату введения в действие настоящего изменения устанавливают указанные национальные органы по стандартизации*

Раздел 2. Исключить ссылки:

«ГОСТ 2601—84 Сварка металлов. Термины и определения основных понятий

ГОСТ 5781—82 Сталь горячекатаная для армирования железобетонных конструкций. Технические условия

ГОСТ 10884—94 Сталь арматурная термомеханически упрочненная для железобетонных конструкций. Технические условия»;

дополнить ссылкой:

«ГОСТ 34028—2016 Прокат арматурный для железобетонных конструкций. Технические условия»;

заменить обозначение ссылки: ГОСТ 10922—2012 на ГОСТ 10922—2012*;

дополнить сноской — *:

«—————

* На территории Российской Федерации действует ГОСТ Р 57997—2017 «Арматурные и закладные изделия сварные, соединения сварные арматуры и закладных изделий железобетонных конструкций. Общие технические условия».

Раздел 3. Исключить ссылки: ГОСТ 2601, ГОСТ 5781.

Пункт 4.3. Заменить ссылку: ГОСТ 5781 на ГОСТ 34028 (три раза).

Заменить обозначение: d_n на d'_n .

Пункт 5.4 изложить в новой редакции:

«5.4 Химический состав и значение углеродного эквивалента свариваемых по настоящему стандарту арматурных сталей классов А240, А400С, А500С, А600С, Ап600С, А800С, А1000С должны соответствовать требованиям ГОСТ 34028».

Пункт 5.4.1 исключить.

Пункт 5.6 изложить в новой редакции:

«5.6 Арматура немерной длины классов Ап600С, А800С и Ат1000С, равно как и отходы данной арматуры, могут быть использованы в сварных арматурных изделиях и закладных деталях железобетонных конструкций. При этом арматуру применяют в качестве арматуры класса А400С без пересчета сечения».

Арматура класса А600С допускается к применению в качестве анкеров закладных деталей как арматура класса А500С без пересчета сечения».

* Дата введения в действие на территории Российской Федерации — 2019—09—01.

Таблицы 2—17 изложить в новой редакции:

«Таблица 2 — Конструкции крестообразных соединений арматуры К1-Кт

Обозначение типа соединения, способ сварки	Соединение арматуры		Класс арматуры	$d_{нr}$ мм	Величина $h/d_{нr}$, обеспечивающая прочность не менее требуемой ГОСТ 10922 для соединений с отношением диаметров $d_{нr}/d_{нr}$				Минимальная величина $h/d_{нr}$, обеспечивающая прочность некорректируемую прочностью	α
	до сварки	после сварки			1,00	0,50	0,33	0,25		
К1-Кт		Вр-1 (B500)	3—12	0,35—0,50	0,28—0,45	0,24—0,40	0,22—0,35	0,17	30°—90°	
		В500С	4—12							
		A240	5,5—40	0,25—0,50	0,21—0,45	0,18—0,40	0,16—0,35	0,12		
		A400С	6—40	0,40—0,80	0,35—0,70	0,30—0,62	0,28—0,55			
		A500С	6—40							
		A600С	10—40	0,40—0,60	0,35—0,50	0,30—0,46	0,28—0,42	0,20		

Примечание — Значения $d_{нr}/d_{нr}$ не совпадающие с приведенными, следует округлять до ближайшего значения, указанного в настоящей таблице.

Таблица 3 — Конструкции крестообразных соединений арматуры КЗ-Рп и КЗ-Мп

Обозначение типа соединения, способ сварки	Соединение арматуры		Класс арматуры	$d_{пр}, d'_{пр}$, мм	l, мм	b, мм
	до сварки	после сварки				
КЗ-Рп, КЗ-Мп			A240	10—40	$\geq 0,5d'_{пр}$ но не менее 8	$\geq 0,35d'_{пр}$ но не менее 6
			A400	10—28		
			A500С			
			A600С	10—40		
<p>Примечания</p> <p>1 Значение временного сопротивления срезу в соединениях КЗ-Рп и КЗ-Мп не нормируется. При необходимости выполнять соединения с нормируемой прочностью, размеры l и b уточняются опытным путем по результатам испытаний на срез (ГОСТ 10922) и оформляются в соответствии с 5.2. При этом не допускается выполнение соединений типа КЗ-Рп и КЗ-Мп с нормируемой прочностью на строительной площадке.</p> <p>2 При механизированной сварке соединений типа КЗ-Мп допускается применение арматуры диаметром ($d'_{пр}$) 6 и 8 мм, а также снижение величины отношения диаметров свариваемых стержней до 0,33. Применение данных положений допускается при повышенных требованиях к приемке сварных соединений и обязательном выполнении требований 5.2.</p>						

Таблица 4 — Конструкция стыкового соединения арматуры С1-К0

Обозначение типа соединения, способ сварки	Соединение арматуры		Класс арматуры	$d_{пр}$, мм	D, мм	$d'_{пр}/d_{пр}$	$\alpha \pm 10$
	до сварки	после сварки					
С1-К0			A240	10—40	$\geq 1,2d_{пр}$	0,85—1,0	90°
			A400С	10—32			
			A600С, A800С	10—22			
			A1000С	10—40			
			A500С	10—12			
			A600С B500С	10—12			

Таблица 5 — Конструкции стыковых соединений арматуры С5-Мф и С7-Рв

Обозначение типа соединения	Соединение арматуры		Класс арматуры	d_{sr} мм	d'_{sr}/d_H	l_{r1} мм	l_{r2} мм	$\alpha \pm 10$	β	l_s мм	h_{r1} мм	h_{r2} мм
	до сварки	после сварки										
С5-Мф, С7-Рв			A240, A400C	20—40	0,5—1,0	$\frac{12-20}{12-16}$	5—12	90°	10°—15°	$\leq 1,5d_H$ $\leq 1,2d_H$	$\leq 0,15d_H$ $\leq 0,05d_H$	$\leq 0,2d_H$ $\leq 0,05d_H$
<p>Примечания</p> <p>1 Размеры в знаменателе относятся к соединению С7-Рв.</p> <p>2 При отношении $d'_{sr}/d_H < 1$ линейные размеры относятся к стержню большего диаметра.</p>												

Таблица 6 — Конструкции стыковых соединений арматуры С8-Мф и С10-Рв

Обозначение типа соединения, способ сварки	Соединение арматуры		Класс арматуры	$d_{нн}$, мм	$d'_{нн}/d_{нн}$	l_1 , мм	l_2 , мм	z , мм	$\alpha \pm 10$	β	β_1	β_2	l , мм	h_1 , мм	h_2 , мм	
	до сварки	после сварки														
С8-Мф, С10-Рв			A240, A400C	20—40	0,5—1,0	$\frac{5-15}{3-10}$	8—20	$\leq 0,15d_{нн}$	90°	40°—50°	10°—15°	20°—25°	$\leq 2d_{нн}$	$\leq \frac{2,25}{15}$	$\leq 0,15d_{нн}$	$\leq \frac{0,05d_{нн}}{0,15d_{нн}}$

Примечания

- 1 При односторонней сварке разделку стержней со скосом нижнего стержня проводить не следует.
- 2 Разделку с обратным скосом нижнего стержня следует применять при сварке стержней диаметром ≥ 32 мм.
- 3 Размеры в знаменателе относятся к соединению С10-Рв.
- 4 При отношении $d'_{нн}/d_{нн} < 1$ линейные размеры относятся к стержню большего диаметра.

Таблица 7 — Конструкции стыковых соединений арматуры С14-Мп и С15-Рс

Обозначение типа соединения, способа сварки	Соединение арматуры		Класс арматуры	d_{st} , мм	d_{st}^*/d_{st}	l_{st} , мм	β	$l_{st} = l_1$, мм	b_s , мм	H_s , мм	h_{st} , мм
	до сварки	после сварки									
С14-Мп, С15-Рс			A240	20—40	0,5—1,0	10—20	8°—10°	$\approx 3d + l_1$	$(0,35 - 0,40) d$	$\leq 1,2d + s$	$\leq 0,05d$
			A400	20—32							
			A500	20—32							
			A500C	20—32							
			A600C	20—40							

Примечание — Для $d_{st} = 20—25$ мм $s = 6$ мм, для $d_{st} = 28—40$ мм $s = 8$ мм.

Таблица 8 — Конструкции стыковых соединений арматуры С17-Мп и С19-Рм

Обозначение типа соединения, способ сварки	Соединение арматуры		Класс арматуры	$d_{ср}$ мм	$d'_{н}, d'_{к}$	l_1 мм	α и β	z мм	$l_{св} = l_1$ мм	b мм	H мм	h_1 мм
	до сварки	после сварки										
С17-Мп, С19-Рм			A240	20—40	0,5—1,0	6—8	90°	30° — 40°	$\geq 3d'_{н} + l_1$	$(0,35 - 0,40)d'_{к}$	$\leq 1,2d'_{н} + s$	$\leq 0,05d'_{н}$
			A400C	A500C	A600C	$0,15d'_{к}$	$\leq 0,15d'_{к}$	$\geq 4d'_{н} + l_1$	90°			

Примечание — Для $d'_{н} = 20$ —25 мм $s = 6$ мм, для $d'_{н} = 28$ —40 мм $s = 8$ мм.

Таблица 9 — Конструкции стыковых соединений арматуры С21-Рн и С21-Мн

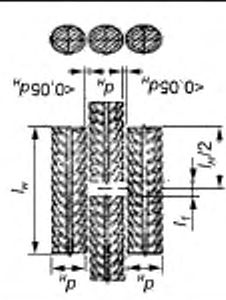
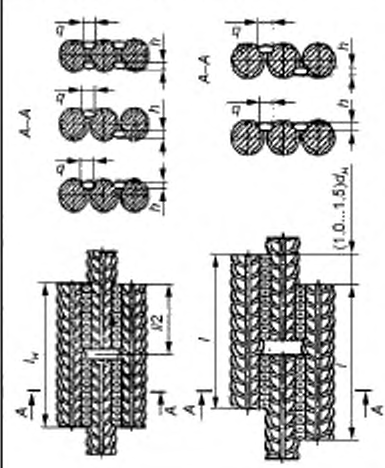
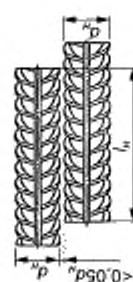
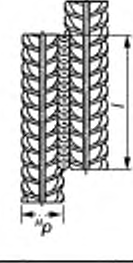
Обозначение типа соединения	Соединение арматуры		Класс арматуры	$d_{гр}$, мм	$l_n = l$, мм	l_r , мм	b , мм	h , мм
	до сварки	после сварки						
С21-Рн, С21-Мн	 <p>То же, но накладки смещены</p>		А240 А400 А600 А800 А1000 А500С А600С	10—40 10—32 10—22 10—40	$\geq 6d_r$ $\geq 8d_r$ $\geq 10d_r$ $\geq 8d_r$ $\geq 10d_r$	$\geq 0,5d_r$ но > 10	$\geq 0,5d_r$ но > 8	$\geq 0,25d_r$ но > 4
<p>Примечания</p> <ol style="list-style-type: none"> Соединения арматуры классов А1000С, А800С, А600С, А500С следует выполнять со смещенными накладками, накладывая швы в шахматном порядке. Допускаются двусторонние швы длиной $4d_r$ для соединений арматуры классов А240, А400С. Для арматуры диаметром 25—40 мм допускается взаим накладки из арматуры применять усиленные скобы-накладки по типу приведенных в таблицах 7 и 8, для классов А400С и А500С — длиной не менее $6d_r$, для класса А600С — длиной не менее $8d_r$. Внутренний размер скоб-накладок должен быть не менее $2d_r$, при этом минимальную площадь поперечного сечения скобы определяют по формуле $F_{min} = \frac{125 \cdot F_S^H \cdot \sigma_{B,s}^H}{\sigma_{B,d}^H},$ <p>где F_{min} — минимальная площадь поперечного сечения скобы-накладки; F_S^H — номинальная площадь поперечного сечения соединяемой арматуры; $\sigma_{B,s}^H$ и $\sigma_{B,d}^H$ — нормируемые стандартами временное сопротивление арматуры и скобы-накладки соответственно.</p>								

Таблица 10 — Конструкции стыковых соединений арматуры С23-Рэ и С23-Мэ

Обозначение типа соединения, способ сварки	Соединение арматуры		Класс арматуры	d_{pr} мм	$l = l_{pr}$ мм	b , мм	h , мм
	до сварки	после сварки					
С23-Рэ, С23-Мэ			A240	10—25	$\geq 6d_h$	$\geq 0,5d_{pr}$ НО ≥ 8	$\geq 0,25d_{pr}$ НО ≥ 4
			A400		$\geq 8d_h$		
			A500C	10—25	$\geq 8d_h$		
			A600C		$\geq 10d_h$		
		B500C	10—12	$\geq 8d_h$			

Примечания

- 1 Допускается применение соединений стержней при любом сочетании их диаметров в пределах, указанных в настоящей таблице, при этом размеры l , b и h в соединении стержней принимают по меньшему диаметру.
- 2 Допускаются двусторонние швы длиной $4d_h$ для соединений арматуры класса А240.

Таблица 11 — Конструкции наплавочных соединений арматуры Н1-Рш и Н1-Мш

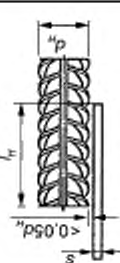
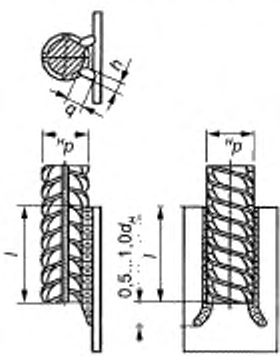
Обозначение типа соединения, способ сварки	Соединение арматуры с пластиной		Класс арматуры	d_{pr} мм	s , мм	$l = l_{pr}$ мм	b , мм	h , мм
	до сварки	после сварки						
Н1-Рш, Н1-Мш			A240	10—32	$\geq 0,3d_{pr}$ НО ≥ 4	$\geq 3d_h$	$\geq 0,5d_{pr}$ НО ≥ 8	$\geq 0,25d_{pr}$ НО ≥ 4
			A400C					
			Aп600C					
			A800C	10—32		$\geq 5d_h$		
			A1000C	10—22	$\geq 0,4d_{pr}$ НО ≥ 5	$\geq 4d_h$		
			A500C	10—32		$\geq 5d_h$		
A600C			$\geq 4d_h$					
B500C	10—12		$\geq 4d_h$					

Таблица 14 — Конструкция таврового соединения арматуры Т1-МФ

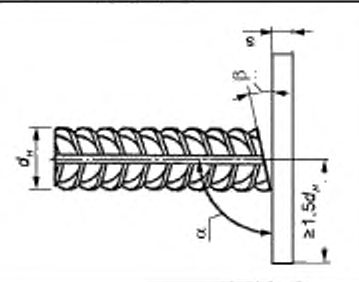
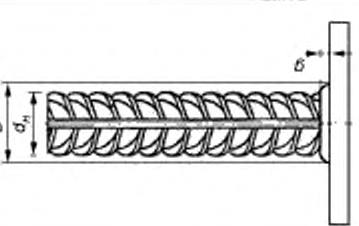
Обозначение типа соединения, способ сварки	Соединение арматуры с пластиной		Класс арматуры	$d_{пр}$, мм	s_1 , мм	D_1 , мм	g_1 , мм	β	$s/d_{нн}$	α
	до сварки	после сварки								
Т1-МФ			A240	8—40	≥ 4				$\geq 0,50$	85° — 90°
			A400С, A500С	8—25 28—40	≥ 6	$(1,8 - 2,5)d_{нн}$	$\geq 0,1d_{нн}$	$\leq 15^\circ$	$\geq 0,65$ $\geq 0,75$	
			B500С	8—12	≥ 4				$\geq 0,65$	

Таблица 15 — Конструкция таврового соединения арматуры Т2-РФ

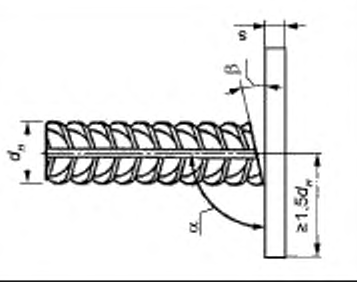
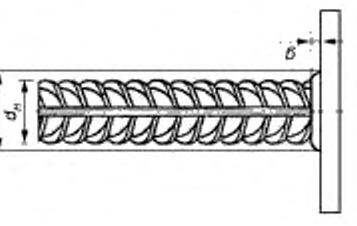
Обозначение типа соединения, способ сварки	Соединение арматуры с пластиной		Класс арматуры	$d_{пр}$, мм	s_1 , мм	D_1 , мм	g_1 , мм	β	$s/d_{нн}$	α
	до сварки	после сварки								
Т2-РФ			A240	8—40	≥ 4				$\geq 0,50$	85° — 90°
			A400С, A500С	8—25	≥ 6	$(1,8 - 2,5)d_{нн}$	$\geq 0,3d_{нн}$	$\leq 15^\circ$	$\geq 0,65$	
			B500С	8—12	≥ 4					

Таблица 16 — Конструкция таврового соединения арматуры Т11-Мз

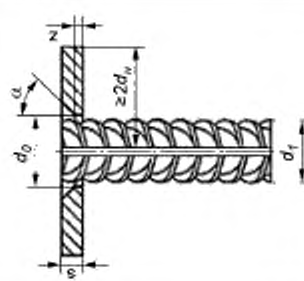
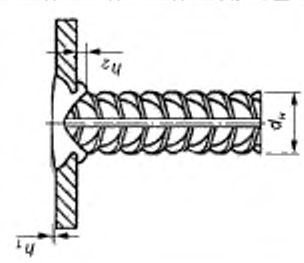
Обозначение типа соединения, способ сварки	Соединение арматуры с пластиной		Класс арматуры	d_{pr} , мм	s_s , мм	d_{0r} , мм	s/d_{pr}	h_1 , мм	h_2 , мм	D , мм
	до сварки	после сварки								
Т11-Мз			A240, A400C, A500C, A600C	12	≥ 8	$\geq d_0 + 10$	$\geq 0,5$	0—1	4—5	22—26 26—30 28—32
				14						
				16						
				18	≥ 10	$\geq d_0 + 10$	$\geq 0,5$	0—2	5—6	30—35 35—42
		20								
				22	≥ 12	$\geq d_0 + 10$	$\geq 0,5$	0—2	5—6	38—44 46—48
			25							

Примечания

1 Для арматуры классов А400С, А500С и А600С значение $s/d_{pr} \geq 0,55$.

2 При использовании закладных деталей с анкерами из стали А600С следует руководствоваться указаниями 5.б.

Таблица 17 — Конструкция таврового соединения арматуры Т12-Рз

Обозначение типа соединения, способ сварки	Соединение арматуры с пластиной		Класс арматуры	d_r , мм	s , мм	$d_0 \pm 2$, мм	z_1 , мм, при		α , °	s/d_n	h_1 , мм	h_2 , мм при $d_n \geq 12$ ± 1, мм	
	до сварки	после сварки					$s = 8 - 7$	$s = 8 - 28$					
Т12-Рз			A240	8—40	≥ 6								
			A400C										
			A500C	10—40	≥ 8	$d_1 + 2$	1—2	2—3	50°	≥ 0,50	≥ 2	4	
			A600C										
			B500C	8—12	≥ 6								

Примечания

- 1 При $d_r \leq 12$ мм допускается выполнять соединения без подварочного шва.
- 2 При использовании закладных деталей с анкерами из стали класса А600С следует руководствоваться указаниями 5.6.

Приложение А изложить в новой редакции:

**«Приложение А
(справочное)»**

Оценка эксплуатационных качеств сварных соединений

Комплексная оценка в баллах эксплуатационных качеств сварных соединений (прочность, пластичность, ударная вязкость, металлографические факторы и др.) в зависимости от типа соединения и способа сварки, марки стали и диаметра арматуры, а также температуры эксплуатации (изготовления) при статических нагрузках приведена в таблице А.1. При оценке эксплуатационных качеств при многократно повторяемых нагрузках значения баллов следует ориентировочно снижать на один по сравнению с принятыми значениями при статических нагрузках. При этом дополнительно следует пользоваться нормативными документами на проектирование железобетонных конструкций зданий и сооружений различного назначения.

Баллы для сварных соединений арматуры назначены из условия соблюдения регламентированной технологии изготовления арматурных и закладных изделий.

Для сварных соединений горячекатаной и термомеханически упрочненной стали классов А240, А400С, А500С, А600С, А_п600С, А800С и А1000С:

- балл 5 — гарантирует равнопрочность сварного соединения исходному металлу и пластичное разрушение;
- балл 4 — сварное соединение удовлетворяет требованиям ГОСТ 34028 и других действующих нормативных документов*, предъявляемым к стали в исходном состоянии;
- балл 3 — сварное соединение удовлетворяет требованиям ГОСТ 10922, предъявляемым к сварным соединениям.

* В Российской Федерации предъявляют требования ГОСТ Р 52544—2006 «Прокат арматурный свариваемый периодического профиля классов А500С и В500С для армирования железобетонных конструкций. Технические условия».

Таблица А.1 — Оценка эксплуатационных качеств сварных соединений при статической нагрузке

Обозначение соединения	Температура эксплуатации (ископления), °С	Арматурная сталь, класс, диаметр, мм																
		А240			А400С			А600С, А800С		А1000С		А500С			А600С			
		До 32	До 18	До 28	До 40	До 32	До 22	До 20	До 32	До 20	До 40	До 20	До 32	До 20	До 40	До 32	До 40	
К1-Кг	Выше 0		5	5	4													
	До минус 30	5	4	4	3	НД	НД	НД	НД	НД	НД	НД	НД	НД	НД	НД	НД	
	До минус 40																	
	До минус 55																	
К3-Рп ¹⁾ , К3-Мп ¹⁾	Выше 0		3	3	НД													
	До минус 30	5				НД	НД	НД	НД	НД	НД	НД	НД	НД	НД	НД	НД	
	До минус 40																	
	До минус 55																	
С1-Кс	Выше 0		5	5	4													
	До минус 30	5	4	4	3	НД	НД	НД	НД	НД	НД	НД	НД	НД	НД	НД	НД	
	До минус 40																	
	До минус 55																	
С5-Мф, С7-Рв, С8-Мф, С10-Рв	Выше 0		5	5	4													
	До минус 30	5	ТН	4	3	НД	НД	НД	НД	НД	НД	НД	НД	НД	НД	НД	НД	
	До минус 40																	
	До минус 55																	
С14-Мп, С15-Рс, С17-Мп, С19-Рм	Выше 0		5	5	4													
	До минус 30	5	ТН	4	3	НД	НД	НД	НД	НД	НД	НД	НД	НД	НД	НД	НД	
	До минус 40																	
	До минус 55																	

Окончание таблицы А.1

Обозначение соединения	Температура эксплуатации (ископления), °С	Арматурная сталь, класс, диаметр, мм																
		А240			А400С			А600С, А800С		А1000С		А500С			А600С			
		До 32	До 18	До 28	До 40	До 32	До 22	До 20	До 20	До 20	До 20	До 20	До 20	До 20	До 20	До 20	До 40	
Т2-РФ	Выше 0		5 ²⁾															
	До минус 30	5 ²⁾	4 ²⁾			НД	НД	НД	НД	НД	НД	5 ²⁾	НД	НД	НД	НД	НД	НД
	До минус 40											4 ²⁾						
	До минус 55	4 ²⁾																
Т11-Мз	Выше 0		5 ²⁾															
	До минус 30	5 ²⁾	4 ²⁾				НД	НД	НД	НД	НД	5 ²⁾	НД	НД	НД	НД	НД	НД
	До минус 40		3 ²⁾									4 ²⁾						
	До минус 55	4 ²⁾																
Т12-Рз	Выше 0		5															
	До минус 30	5	4				НД	НД	НД	НД	НД	5	НД	НД	НД	НД	НД	НД
	До минус 40											4						
	До минус 55	4	3										4					

1) Для соединений с нормированной прочностью.

2) Диаметр до 25 мм включительно.

3) Диаметр до 32 мм включительно.

4) Диаметр до 16 мм включительно.

5) Соединения Т11-Мз и Т12-Рз арматуры класса А600С допускается применять как арматуры класса А500С в соответствии с 5.6.

6) Эксплуатационные качества крестообразных соединений проволочной арматуры класса Вр500 (Вр-1) приложением А не регламентируются в связи с отсутствием требований к химическому составу стали. Требования к качеству таких соединений приведены в ГОСТ 10922.

7) Арматуру класса Ас500С по техническим условиям допускается применять до температуры минус 70 °С включительно.

8) Буквы НД и ТН обозначают, что соединения к применению не допускаются или соединения технологически невыполнимы соответственно.

(ИУС № 6 2019 г.)