
МЕЖГОСУДАРСТВЕННЫЙ СОВЕТ ПО СТАНДАРТИЗАЦИИ, МЕТРОЛОГИИ И СЕРТИФИКАЦИИ
(МГС)
INTERSTATE COUNCIL FOR STANDARDIZATION, METROLOGY AND CERTIFICATION
(ISC)

МЕЖГОСУДАРСТВЕННЫЙ
СТАНДАРТ

ГОСТ
32832.2—
2014
(ISO 10649-2:2010)

ОПРАВКИ С ПОЛЫМ КОНИЧЕСКИМ ХВОСТОВИКОМ НСК ДЛЯ НАСАДНЫХ ФРЕЗ

Часть 2

Размеры и обозначение

(ISO 10649-2:2010, MOD)

Издание официальное



Москва
Стандартинформ
2015

Предисловие

Цели, основные принципы и основной порядок проведения работ по межгосударственной стандартизации установлены ГОСТ 1.0—92 «Межгосударственная система стандартизации. Основные положения» и ГОСТ 1.2—2009 «Межгосударственная система стандартизации. Стандарты межгосударственные, правила и рекомендации по межгосударственной стандартизации. Правила разработки, принятия, применения, обновления и отмены»

Сведения о стандарте

1 ПОДГОТОВЛЕН Открытым акционерным обществом «ВНИИИНСТРУМЕНТ» (ОАО «ВНИИИНСТРУМЕНТ»)

2 ВНЕСЕН Межгосударственным техническим комитетом по стандартизации МТК 95 «Инструмент»

3 ПРИНЯТ Межгосударственным советом по стандартизации, метрологии и сертификации (протокол от 25 июня 2014 г. № 45)

За принятие проголосовали:

| Краткое наименование страны по МК (ИСО 3166) 004—97 | Код страны по МК (ИСО 3166) 004—97 | Сокращенное наименование национального органа по стандартизации |
|---|------------------------------------|---|
| Азербайджан | AZ | Азстандарт |
| Армения | AM | Минэкономики Республики Армения |
| Беларусь | BY | Госстандарт Республики Беларусь |
| Казахстан | KZ | Госстандарт Республики Казахстан |
| Киргизия | KG | Кыргызстандарт |
| Молдова | MD | Молдова-Стандарт |
| Россия | RU | Росстандарт |
| Таджикистан | TJ | Таджикстандарт |
| Туркменистан | TM | Главгосслужба «Туркменстандартлары» |
| Узбекистан | UZ | Узстандарт |
| Украина | UA | Минэкономразвития Украины |

4 Приказом Федерального агентства по техническому регулированию и метрологии от 3 июня 2015 г. № 540-ст межгосударственный стандарт ГОСТ 32832.2—2014 (ISO 10649-2:2010) введен в действие в качестве национального стандарта Российской Федерации с 1 января 2016 г.

5 Настоящий стандарт модифицирован по отношению к международному стандарту ISO 10649-2:2010 Cutter arbors with parallel key and tenon drive — Part 2: Dimensions and designation of tool holders with hollow taper interface with flange contact surface (Оправки для фрез с продольной шпонкой и поводковым срезом. Часть 2. Размеры и обозначение оправок с полым конусным сопряжением с поверхностью контакта фланца) путем внесения дополнительных положений.

Международный стандарт разработан техническим комитетом по стандартизации ISO/TC 29 «Инструмент», подкомитетом SC 2 «Высокоскоростные режущие стальные инструменты и приспособления к ним» Международной организации по стандартизации (ISO).

Дополнительные показатели и их значения внесены в текст стандарта и выделены полужирным курсивом.

Ссылки на международные стандарты, которые приняты в качестве межгосударственных стандартов, заменены в разделе «Нормативные ссылки» и тексте стандарта ссылками на соответствующие идентичные и модифицированные межгосударственные стандарты.

Перечень технических отклонений с разъяснением причин их внесения приведен в приложении ДА. Наименование настоящего стандарта изменено относительно наименования международного стандарта в связи с особенностями построения межгосударственной системы стандартизации.

Перевод с английского языка (en).

Официальные экземпляры международного стандарта, на основе которого разработан настоящий межгосударственный стандарт, и международных стандартов, на которые даны ссылки, имеются в Федеральном агентстве по техническому регулированию и метрологии.

Степень соответствия — модифицированная (MOD)

6 ВВЕДЕН ВПЕРВЫЕ

Информация об изменениях к настоящему стандарту публикуется в ежегодном информационном указателе «Национальные стандарты» (по состоянию на 1 января текущего года), а текст изменений и поправок — в ежемесячном информационном указателе «Национальные стандарты». В случае пересмотра (замены) или отмены настоящего стандарта соответствующее уведомление будет опубликовано в ежемесячном информационном указателе «Национальные стандарты». Соответствующая информация, уведомление и тексты размещаются также в информационной системе общего пользования — на официальном сайте Федерального агентства по техническому регулированию и метрологии в сети Интернет

В Российской Федерации настоящий стандарт не может быть полностью или частично воспроизведен, тиражирован и распространен в качестве официального издания без разрешения Федерального агентства по техническому регулированию и метрологии

Содержание

| | |
|---|---|
| 1 Область применения | 1 |
| 2 Нормативные ссылки | 1 |
| 3 Размеры | 2 |
| 4 Характеристики | 3 |
| 5 Обозначение | 3 |
| 6 Условия поставки | 3 |
| Приложение ДА (справочное) Перечень технических отклонений с разъяснением причин их внесения | 4 |
| Библиография | 5 |

**ОПРАВКИ С ПОЛЫМ КОНИЧЕСКИМ ХВОСТОВИКОМ HSK
ДЛЯ НАСАДНЫХ ФРЕЗ**

Часть 2

Размеры и обозначение

Arbors with hollow taper shank HSK for shell cutters. Part 2. Dimensions and symbol

Дата введения — 2016—01—01

1 Область применения

Настоящий стандарт распространяется на основные размеры и обозначения оправок с полым коническим хвостовиком HSK для насадных фрез.

2 Нормативные ссылки

В настоящем стандарте использованы ссылки на следующие межгосударственные стандарты:
ГОСТ 1759.4—87 (ISO 898-1-78) Болты, винты и шпильки. Механические свойства и методы испытаний*

ГОСТ 9472—90 (ISO 240—75) Крепление инструментов на оправках. Типы и размеры

ГОСТ 23360—78 Основные нормы взаимозаменяемости. Соединения шпоночные с призматическими шпонками. Размеры шпонок и сечений пазов. Допуски и посадки

ГОСТ 30893.1—2002 (ISO 2768-1—89) Основные нормы взаимозаменяемости. Общие допуски. Предельные отклонения линейных и угловых размеров с неуказанными допусками

ГОСТ 30893.2—2002 (ISO 2768-2—89) Основные нормы взаимозаменяемости. Общие допуски. Допуски формы и расположения поверхностей, не указанные индивидуально

ГОСТ 32832.1—2014 (ISO 10649-1:2010) Оправки с продольной шпонкой и поводковым срезом для насадных фрез. Часть 1. Основные размеры

П р и м е ч а н и е — При пользовании настоящим стандартом целесообразно проверить действие ссылочных стандартов в информационной системе общего пользования — на официальном сайте Федерального агентства по техническому регулированию и метрологии в сети Интернет или по ежегодному информационному указателю «Национальные стандарты», который опубликован по состоянию на 1 января текущего года, и по выпускам ежемесячного информационного указателя «Национальные стандарты» за текущий год. Если ссылочный стандарт заменен (изменен), то при пользовании настоящим стандартом следует руководствоваться заменяющим (измененным) стандартом. Если ссылочный стандарт отменен без замены, то положение, в котором дана ссылка на него, применяется в части, не затрагивающей эту ссылку.

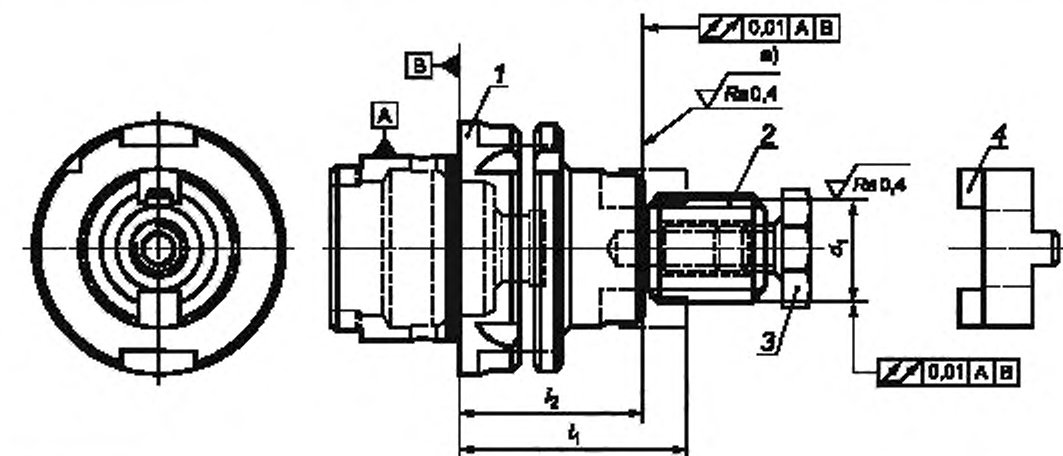
* В Российской Федерации действует ГОСТ Р ИСО 898-1—2011 «Механические свойства крепежных изделий из углеродистых и легированных сталей. Часть 1. Болты, винты и шпильки установленных классов прочности с крупным и мелким шагом резьбы».

3 Размеры

3.1 Взаимозаменяемые размеры фрез с фрезерными оправками — в соответствии с [1].

3.2 Размеры места контакта инструмента с оправкой с продольной шпонкой и поводковым срезом — в соответствии с ГОСТ 32832.1.

3.3 Присоединительные размеры оправок с продольной шпонкой и поводковым срезом с полым коническим хвостовиком должны соответствовать указанным на рисунке 1 и в таблице 1.



a) Невыпуклый.

1 — полый конический хвостовик HSK; 2 — шпоночный паз, шпонка; 3 — зажимной винт для фиксации фрезы; 4 — поводок

Рисунок 1

Таблица 1

В миллиметрах

| Хвостовик HSK, номинальный размер | 32 | | | 40 | | | 50 | | | | 63 | | | | |
|--------------------------------------|-------------|----|----|----|----|----|----|----|----|----|----|----|----|----|----|
| | d_1 h6 | 16 | 22 | 27 | 16 | 22 | 27 | 16 | 22 | 27 | 32 | 16 | 22 | 27 | 32 |
| l_1 | 55 | | 65 | 50 | 55 | 65 | 50 | 55 | 65 | | 60 | | | 65 | 70 |
| l_2 | 45 | 43 | 53 | 40 | 43 | 53 | 40 | 43 | 53 | 51 | 50 | 48 | | 51 | 56 |

Окончание таблицы 1

В миллиметрах

| Хвостовик HSK, номинальный размер | 80 | | | | | 100 | | | | | |
|--------------------------------------|-------------|----|----|----|----|-----|----|----|----|----|----|
| | d_1 h6 | 16 | 22 | 27 | 32 | 40 | 16 | 22 | 27 | 32 | 40 |
| l_1 | 60 | | | 70 | | 60 | | | 70 | | 80 |
| l_2 | 50 | 48 | 46 | 56 | 50 | 48 | 46 | 56 | 64 | | |

- 3.4 Полый конический хвостовик HSK типа A или C — в соответствии с [2].
 3.5 Шпоночный паз — в соответствии с ГОСТ 9472.
 3.6 Шпонка — в соответствии с ГОСТ 23360.
 3.7 Зажимной винт и поводок — в соответствии с ГОСТ 32832.1.

4 Характеристики

4.1 Материал — на усмотрение предприятия-изготовителя.

Предел прочности должен быть:

- для оправок и поводков — не менее 800 Н/мм²;
- **винтов — не менее 1000 Н/мм² по классу 10.9 ГОСТ 1759.4.**

4.2 Твердость поверхностей должна быть:

- конической и посадочной поверхностей оправки и поводка — 56...60 HRC;
- **винтов — 32...39 HRC по классу 10.9 ГОСТ 1759.4.**

4.3 Неуказанные предельные отклонения — по классу допуска m в соответствии с ГОСТ 30893.1 и классу K — в соответствии с ГОСТ 30893.2.

5 Обозначение

Оправки с продольной шпонкой и поводковым срезом с полым коническим хвостовиком HSK для насадных фрез в соответствии с настоящим стандартом должны включать в себя:

- а) слово «Оправка»;
- б) HSK и тип A или C;
- в) номинальный размер хвостовика HSK;
- г) посадочный диаметр оправки d_1 ;
- д) обозначение настоящего стандарта.

Пример условного обозначения оправки с продольной шпонкой и поводковым срезом с полым коническим хвостовиком HSK типа A с номинальным размером 40, посадочным диаметром $d_1 = 16$ мм:

Оправка HSK-A40-16 ГОСТ 32832.2—2014

6 Условия поставки

Оправки с продольной шпонкой и поводковым срезом с полым коническим хвостовиком по настоящему стандарту следует поставлять в следующей комплектации:

- шпонка — в соответствии с ГОСТ 23360;
- поводок — в соответствии с ГОСТ 32832.1;
- зажимной винт для фиксации фрезы — в соответствии с ГОСТ 32832.1.

Приложение ДА
(справочное)

Перечень технических отклонений с разъяснением причин их внесения

Перечень технических отклонений приведен в таблицах ДА.1, ДА.2.

Т а б л и ц а ДА.1

| Структурный элемент (раздел) | Модификация |
|---|---|
| Раздел 4 «Материал» | Изменить наименование раздела 4 на «Характеристики». Дополнить значениями предела прочности материала и твердости винтов. |
| — | Стандарт дополнить элементом «Библиография», включив в него ISO 2780:2006 и ISO 12164-1:2001 |
| Пояснение — Дополнительные требования введены для возможности изготовления оправок на предприятиях. | |

Т а б л и ц а ДА.2

| Структурный элемент (раздел) | Модификация |
|---|---|
| Раздел 2 «Нормативные ссылки» | Ссылка на ISO 2768-1:1989 «Допуски общие. Часть 1. Допуски на линейные и угловые размеры без указания допусков на отдельные размеры» заменена ссылкой на ГОСТ 30893.1—2002 (ISO 2768-1:1989) ¹⁾ «Основные нормы взаимозаменяемости. Общие допуски. Предельные отклонения линейных и угловых размеров с неуказанными допусками» |
| | Ссылка на ISO 2768-2:1989 «Допуски общие. Часть 2. Геометрические допуски для деталей без указания допусков на отдельные размеры» заменена ссылкой на ГОСТ 30893.2—2002 (ISO 2768-2:1989) ¹⁾ «Основные нормы взаимозаменяемости. Общие допуски. Допуски формы и расположения поверхностей, не указанные индивидуально» |
| | Ссылка на ISO 10649-1:2010 «Оправки для фрез с продольной шпонкой и поводковым срезом. Часть 1. Основные размеры» заменена ссылкой на ГОСТ 32832.1—2014 (ISO 10649-1:2010) ¹⁾ «Оправки с продольной шпонкой и поводковым срезом для насадных фрез. Часть 1. Основные размеры» |
| ¹⁾ Степень соответствия — MOD. | |
| Пояснение — Внесенные технические отклонения обеспечивают выполнение требований настоящего стандарта. | |

Библиография

- [1] ISO 2780:2006 Milling cutters with tenon drive — Interchangeability dimensions for cutter arbors — Metric series (Фрезы с поводковым срезом. Размеры, обеспечивающие взаимозаменяемость с фрезерной оправкой. Метрическая серия)*
- [2] ISO 12164-1:2001 Hollow taper interface with flange contact surface — Part 1: Shanks — Dimensions (Детали сопряжения с плоской контактной поверхностью полые конусные. Часть 1. Хвостовики. Размеры)**

* В Российской Федерации действует ГОСТ Р ИСО 2780—2013 «Фрезы со шпоночным пазом. Взаимозаменяемые размеры с оправками».

** В Российской Федерации действует ГОСТ Р ИСО 12164-1—2013 «Хвостовики инструментов полые конические (HSK). Типы А и С. Основные размеры».

УДК 621.9.02-229:006.354

МКС 25.060.20

Ключевые слова: оправки с полым коническим хвостовиком HSK для насадных фрез, оправки с продольной шпонкой, оправки с поводковым срезом

Редактор *Р.Г. Говердовская*
Технический редактор *В.Н. Прусакова*
Корректор *Л.С. Лысенко*
Компьютерная верстка *И.А. Налейкиной*

Сдано в набор 11.11.2015. Подписано в печать 25.11.2015. Формат 60×84 $\frac{1}{8}$. Гарнитура Ариал.
Усл. печ. л. 1,40. Уч.-изд. л. 1,00. Тираж 41 экз. Зак. 3831.

Издано и отпечатано во ФГУП «СТАНДАРТИНФОРМ», 123995 Москва, Гранатный пер., 4.
www.gostinfo.ru info@gostinfo.ru