
МЕЖГОСУДАРСТВЕННЫЙ СОВЕТ ПО СТАНДАРТИЗАЦИИ, МЕТРОЛОГИИ И СЕРТИФИКАЦИИ
(МГС)
INTERSTATE COUNCIL FOR STANDARDIZATION, METROLOGY AND CERTIFICATION
(ISC)

МЕЖГОСУДАРСТВЕННЫЙ
СТАНДАРТ

ГОСТ
33715—
2015

КРАНЫ ГРУЗОПОДЪЕМНЫЕ

Съемные грузозахватные приспособления и тара Эксплуатация

Издание официальное



Москва
Стандартинформ
2016

Предисловие

Цели, основные принципы и основной порядок проведения работ по межгосударственной стандартизации установлены в ГОСТ 1.0—2015 «Межгосударственная система стандартизации. Основные положения» и ГОСТ 1.2—2015 «Межгосударственная система стандартизации. Стандарты межгосударственные, правила и рекомендации по межгосударственной стандартизации. Правила разработки, принятия, применения, обновления и отмены»

Сведения о стандарте

1 РАЗРАБОТАН Обществом с ограниченной ответственностью СКБ «ВЫСОТА», Акционерное общество «РАТТЕ» (АО «РАТТЕ»)

2 ВНЕСЕН Федеральным агентством по техническому регулированию и метрологии

3 ПРИНЯТ Межгосударственным советом по стандартизации, метрологии и сертификации (протокол от 28 декабря 2015 г. № 83-П)

За принятие проголосовали:

Краткое наименование страны по МК (ИСО 3166) 004-97	Код страны по МК (ИСО 3166) 004-97	Сокращенное наименование национального органа по стандартизации
Казахстан	KZ	Госстандарт Республики Казахстан
Киргизия	KG	Кыргызстандарт
Россия	RU	Росстандарт
Таджикистан	TJ	Таджикстандарт
Узбекистан	UZ	Узстандарт

4 Приказом Федерального агентства по техническому регулированию и метрологии от 2 июня 2016 г. № 502-ст межгосударственный стандарт ГОСТ 33715—2015 введен в действие в качестве национального стандарта Российской Федерации с 1 апреля 2017 г.

5 ВВЕДЕН ВПЕРВЫЕ

Информация об изменениях к настоящему стандарту публикуется в ежегодном информационном указателе «Национальные стандарты», а текст изменений и поправок — в ежемесячном информационном указателе «Национальные стандарты». В случае пересмотра (замены) или отмены настоящего стандарта соответствующее уведомление будет опубликовано в ежемесячном информационном указателе «Национальные стандарты». Соответствующая информация, уведомление и тексты размещаются также в информационной системе общего пользования — на официальном сайте Федерального агентства по техническому регулированию и метрологии в сети Интернет (www.gost.ru)

© Стандартиформ, 2016

В Российской Федерации настоящий стандарт не может быть полностью или частично воспроизведен, тиражирован и распространен в качестве официального издания без разрешения Федерального агентства по техническому регулированию и метрологии

Содержание

1 Область применения.....	1
2 Нормативные ссылки.....	1
3 Термины и определения	2
4 Общие положения	4
5 Приемка и ввод в эксплуатацию.....	4
6 Использование в работе	5
7 Транспортирование	12
8 Оценка работоспособности	13
9 Техническое обслуживание и ремонт	32
10 Хранение	34
11 Утилизация	35
Приложение А (рекомендуемое) Форма журнала учета и проверки состояния грузозахватных приспособлений и тары	36
Приложение Б (обязательное) Допуски на предельные величины остаточных деформаций, механических повреждений и износ узлов и элементов грузозахватных приспособлений, металлической тары и грузовых контейнеров.....	37
Приложение В (рекомендуемое) Форма акта обследования СГП и Т.....	43
Приложение Г (рекомендуемое) План оценки работоспособности съемных грузозахватных приспособлений и тары на 20__г.....	46
Библиография	46

Введение

Настоящий стандарт устанавливает требования к безопасной эксплуатации и оценке работоспособности находящихся в работе съемных грузозахватных приспособлений и грузовой тары. Требования настоящего стандарта направлены на обеспечение безопасности технологических процессов погрузочно-разгрузочных и строительно-монтажных работ, выполняемых с применением грузоподъемных кранов.

КРАНЫ ГРУЗОПОДЪЕМНЫЕ**Съемные грузозахватные приспособления и тара.
Эксплуатация**

Cranes. Non-fixed load-lifting attachments and tare. Exploitation

Дата введения — 2017—04—01

1 Область применения

1.1 Настоящий стандарт распространяется на находящиеся в эксплуатации съемные грузозахватные приспособления (далее СГП) и грузовую тару (Т), используемые совместно с грузоподъемными кранами (далее — краны) при подъеме и перемещении грузов, и устанавливает требования к процессам эксплуатации СГП и Т, а также определяет порядок и методы оценки их работоспособности, включая периодичность и объем работ, браковочные показатели, требования к условиям проведения проверок и испытаний. Требования настоящего стандарта могут быть использованы при оценке работоспособности несъемных грузозахватных приспособлений (грузозахватных органов).

Примечание — Настоящий стандарт не распространяется на специальную металлургическую тару, предназначенную для транспортирования расплавленного металла и жидкого шлака (ковши, мурды, изложницы и т. п.).

1.2 Настоящий стандарт может быть использован при разработке руководств по эксплуатации СГП и Т, проектов производства работ и технологических карт погрузочно-разгрузочных работ с применением кранов (технологических регламентов), а также при составлении программ профессионального обучения стропальщиков и учебных программ подготовки специалистов в области эксплуатации кранов, при этом он не отменяет указаний эксплуатационных и нормативных документов, которыми необходимо руководствоваться, если в них изложены более жесткие требования, чем в настоящем стандарте.

1.3 Настоящий стандарт может быть использован при разработке:

- должностных инструкций ответственных специалистов;
- производственных инструкций стропальщиков, а также рабочих основных профессий, допущенных в установленном порядке к дистанционному управлению кранами с пола, в части установления требований к осмотру СГП и Т, проводимому непосредственно перед их применением, а также к безопасным способам использования их в работе;
- производственных инструкций персонала, обслуживающего краны (крановщиков (операторов крана), их помощников, операторов, слесарей), в части установления требований, необходимых для поддержания СГП и Т в работоспособном состоянии.

Настоящий стандарт не распространяется на применение СГП и Т в случаях, связанных с предотвращением или ликвидацией техногенных аварий и катастроф, стихийных бедствий, а также в условиях других чрезвычайных ситуаций.

2 Нормативные ссылки

В настоящем стандарте использованы ссылки на следующие межгосударственные стандарты:

ГОСТ 2.604—2000 Единая система конструкторской документации. Чертежи ремонтные. Общие требования

ГОСТ 9.014–78 Единая система защиты от коррозии и старения. Временная противокоррозионная защита изделий. Общие требования

ГОСТ 12.2.058–81 Система стандартов безопасности труда. Краны грузоподъемные. Требования к цветовому обозначению частей крана, опасных при эксплуатации

ГОСТ 12.3.002–2014 Система стандартов безопасности труда. Процессы производственные. Общие требования безопасности

ГОСТ 12.3.009–76 Система стандартов безопасности труда. Работы погрузочно–разгрузочные. Общие требования безопасности

ГОСТ 12.3.010–82 Система стандартов безопасности труда. Тара производственная. Требования безопасности при эксплуатации

ГОСТ 12969–67 Таблички для машин и приборов. Технические требования

ГОСТ 12971–67 Таблички прямоугольные для машин и приборов. Размеры

ГОСТ 15150–69 Машины, приборы и другие технические изделия. Исполнения для различных климатических районов. Категории, условия эксплуатации, хранения и транспортирования в части воздействия климатических факторов внешней среды

ГОСТ 18322–78 Система технического обслуживания и ремонта техники. Термины и определения

ГОСТ 18477–79 Контейнеры универсальные. Типы, основные параметры и размеры

ГОСТ 24258–88 Средства подмащивания. Общие технические условия

ГОСТ 25866–83 Эксплуатация техники. Термины и определения

ГОСТ 33709.1–2015 Краны грузоподъемные. Словарь. Часть 1. Общие положения

ГОСТ 33714.1–2015 Краны грузоподъемные. Технический контроль. Часть 1. Общие положения

ГОСТ 33718–2015 Краны грузоподъемные. Проволочные канаты. Уход и техническое обслуживание, проверка и отбраковка

ГОСТ ISO 3864-1–2013 Графические символы. Сигнальные цвета и знаки безопасности. Часть 1. Принципы проектирования знаков и сигнальной разметки

Примечание — При пользовании настоящим стандартом целесообразно проверить действие ссылочных стандартов в информационной системе общего пользования — на официальном сайте Федерального агентства по техническому регулированию и метрологии в сети Интернет или по ежегодному информационному указателю «Национальные стандарты», который опубликован по состоянию на 1 января текущего года, и по выпускам ежемесячного информационного указателя «Национальные стандарты» за текущий год. Если ссылочный стандарт заменен (изменен), то при пользовании настоящим стандартом следует руководствоваться заменяющим (измененным) стандартом. Если ссылочный стандарт отменен без замены, то положение, в котором дана ссылка на него, применяется в части, не затрагивающей эту ссылку.

3 Термины и определения

В настоящем стандарте применены термины по ГОСТ 18322, ГОСТ 25866, ГОСТ 33709.1, ГОСТ 33714.1, а также следующие термины с соответствующими определениями:

3.1 браковка: Решение о невозможности использования в работе СГП или Т, основанное на оценке соответствия браковочным показателям, принятое и оформленное в установленном порядке ответственными специалистами эксплуатирующей организации или специализированной организацией.

Примечание — Браковочные показатели, приведенные в настоящем стандарте, включают в себя не только критерии предельных состояний для отправки СГП и Т в ремонт или снятия с эксплуатации (утилизации), но и показатели, основанные на требованиях безопасности их использования (состояние эксплуатационной документации, наличие маркировки и т. п.).

3.2. грейфер: Грузозахватное устройство, предназначенное, как правило, для навалочных грузов, у которого захватом являются поворотные челюсти.

3.2.1 грейфер моторный: Грейфер, навешиваемый на крюк крана, у которого поворотные челюсти приводятся в действие входящим в его комплект машинным приводом.

Примечание — В настоящем стандарте не рассматриваются грейферы, непосредственно соединенные с механизмом подъема крана и являющиеся грузозахватными органами.

3.3 захват: Элемент СГП, непосредственно взаимодействующий с грузом. Единичный захват, непосредственно или через соединительный элемент, подвешиваемый к крану или к СГП, является отдельным СГП.

Примечание — Под единичными захватами понимаются различные крючья, скобы, карабины, а также петлевые и кольцевые стропы.

3.4 магнит грузовой: СГП, предназначенное для грузов из ферромагнитных материалов, захватывание и удерживание которых осуществляется посредством воздействия на них магнитного поля.

3.5 обследование: Форма оценки работоспособности СГП или Т, осуществляемая специализированной организацией в соответствии с положениями настоящего стандарта в виде комплекса работ по определению технического состояния, соответствия эксплуатационным (конструкторским) и нормативным документам и соответствия процесса эксплуатации требованиям нормативных правовых актов.

3.6 освидетельствование: Проверка состояния СГП или Т, завершающаяся испытанием статической нагрузкой.

3.7 проверка состояния: Форма оценки работоспособности СГП или Т, осуществляемая ответственными специалистами эксплуатирующей организации по инструкции, разработанной на основе норматива (браковочных показателей) изготовителя и настоящего стандарта, утвержденной распорядительным актом эксплуатирующей организации.

Примечание — Осмотр СГП и Т, проводимый крановщиком (оператором крана) совместно со стропальщиками перед их применением является частью ежедневного обслуживания.

3.8 ответственный специалист: Должностное лицо, назначенное эксплуатирующей организацией для осуществления контроля и надзора за эксплуатацией СГП и Т, имеющее достаточные навыки и знания в области эксплуатации кранов, а также знакомое с соответствующими правилами и нормативными документами для определения неисправностей и отклонений от нормальных условий эксплуатации СГП и Т¹⁾.

3.9 оценка работоспособности: Процедура, осуществляемая в форме осмотра, проверки состояния или обследования СГП и Т, с целью определения и прогнозирования их технического состояния, а также возможности и условий безопасной эксплуатации.

3.10 показатель браковочный: Признак или совокупность признаков неработоспособного состояния СГП и Т, установленных руководством по эксплуатации и настоящим стандартом.

3.11 соединительный элемент: Элемент СГП (канатная, цепная или текстильная ветвь, звено, скоба и др.), который в совокупности с элементами, аналогичными по назначению, либо через металлоконструкцию траверсы либо непосредственно соединяет захват с краном.

3.12 строп грузовой (строп): СГП, у которого основным является гибкий элемент, выполненный из отрезка каната, цепи или текстильной ленты. Строп, в зависимости от исполнения, включает в себя одну или несколько ветвей (многоветвевой строп), оснащенных звеном для навески на кран и захватами. Для непосредственной обвязки или зацепки груза гибким элементом, стропы могут быть кольцевыми либо с петлями или звеньями на концах.

3.13 строповка: Технологическая операция, выполняемая перед началом процесса подъема и перемещения груза, с целью соединения последнего с краном. Стropовка осуществляется посредством обвязки, зацепки, захватывания груза и/или его подвешивания на крюк крана, с использованием, как правило, СГП.

3.13.1 зацепка: Технологическая операция по соединению захватов СГП либо крюка крана со строповочными элементами груза либо с элементами обвязки груза.

3.13.2 обвязка: Технологическая операция по подготовке груза, не имеющего строповочных элементов, к зацепке грузозахватным приспособлением либо крюком крана, выполняемая, как правило, с использованием кольцевых и петлевых стропов.

3.13.3 захватывание груза: Стropовка груза специальным грузозахватным приспособлением (например, рейфером) непосредственно взаимодействующим с грузом.

3.14 строповочный элемент: Специальный элемент конструкции груза (проушина, цапфа, рым, петля), предназначенный для его зацепки.

3.15 тара грузовая (тара): Металлическое, деревянно-металлическое или полимерное средство для складирования, транспортирования и хранения грузов, имеющее строповочные элементы.

3.16 траверса грузовая (траверса): СГП, у которого захваты присоединены к линейной, плоскостной или объемной конструкции, оснащенной устройством для навески на кран и предназначенное для раздельного либо совмещенного выполнения функций, обеспечивающих неизменяемость формы груза, ориентацию груза, максимальную высоту подъема груза, строповку нескольких грузов, сокращение времени строповки, подъем и перемещение груза несколькими кранами.

¹⁾ Требования к подтверждению компетентности устанавливаются нормативно-правовыми актами государств, упомянутых в предисловии как проголосовавшие за принятие межгосударственного стандарта (далее — НПА).

4 Общие положения

4.1 Эксплуатация СГП и Т в общем случае включает в себя:

- приемку и ввод в эксплуатацию;
- использование в работе;
- транспортирование;
- оценку работоспособности;
- техническое обслуживание и ремонт;
- хранение;
- утилизацию.

4.2 Эксплуатация СГП и Т должна осуществляться в соответствии с требованиями руководств по эксплуатации, настоящего стандарта, ГОСТ 12.3.002 и ГОСТ 12.3.009, а производственной тары, кроме того — ГОСТ 12.3.010. Эксплуатация электрифицированных СГП и Т должна осуществляться в соответствии с требованиями НПА, действующих в области электробезопасности.

4.3 К выполнению технического обслуживания и ремонта СГП и Т с электроприводом допускаются специалисты и персонал, аттестованные в соответствии с требованиями действующих в области электробезопасности НПА.

4.4 Технологии сварки, сварочное оборудование и материалы, используемые для ремонта или изготовления отдельных элементов СГП и Т, должны быть аттестованы в установленном НПА порядке.

4.5 В случаях если эксплуатационными документами не предусмотрено оснащение крана механизированными и/или электрифицированными СГП, включая моторные грейферы и магниты, они могут быть установлены на основе проекта, который должен содержать требования к данной реконструкции, установленные НПА, в том числе возможное ограничение грузоподъемности крана в соответствии с данными, приведенными в таблице 1.

Т а б л и ц а 1 — Уменьшение паспортной грузоподъемности крана при оснащении его механизированным и/или электрифицированным СГП, в том числе моторным грейфером или магнитом

Группа классификации крана согласно паспорту	Значение коэффициента ограничения грузоподъемности
A3-A4 (легкий и средний режимы)	0,3
A5-A6 (средний и тяжелый режимы)	0,75
A7 и выше (весьма тяжелый режим)	1,0
<p>П р и м е ч а н и я</p> <p>1 Если металлоконструкция крана подверглась ремонтам с применением сварки, то значение коэффициента ограничения грузоподъемности, приведенное в таблице 1, должно быть уменьшено еще на 15 %.</p> <p>2 Выполненные в процессе реконструкции изменения конструкции крана, заключающиеся в усилении металлоконструкции или перераспределении нагрузок, подтвержденные соответствующими расчетами, могут позволить продолжить эксплуатацию крана с другими значениями коэффициента ограничения грузоподъемности или без его применения.</p> <p>3 Необходимость оборудования крана, подвергнутого данной реконструкции, ограничителем грузоподъемности и регистратором параметров работы (при их отсутствии) возникает в случае, если грузоподъемность вновь установленного СГП превышает 50 % грузоподъемности крана.</p>	

5 Приемка и ввод в эксплуатацию

5.1 Вводу СГП и Т в эксплуатацию предшествуют:

- приемка;
- расконсервация (при необходимости);
- сборка и регулирование (при необходимости);
- оценка работоспособности.

5.2 При приемке СГП и Т проверяют его комплектность на соответствие руководству по эксплуатации или паспорту.

5.3 Расконсервация и, при необходимости, сборка и регулирование СГП и Т выполняется в соответствии с требованиями руководства по эксплуатации и ГОСТ 9.014.

5.4 Оценка работоспособности при вводе в эксплуатацию СГП и Т, имеющих в эксплуатационных документах свидетельство о проведенных приемочных испытаниях, выполняется в виде проверки

состояния, а при отсутствии таких сведений и после проведения ремонта или реконструкции — в виде освидетельствования в соответствии с требованиями руководства по эксплуатации или, при отсутствии в нем соответствующих указаний, в соответствии с требованиями настоящего стандарта.

5.5 При несоответствии комплектности СГП и Т паспорту и/или наличии дефектов их составных частей и элементов данные СГП и Т к использованию не допускаются.

5.6 При положительном результате проверки состояния и/или испытаний СГП и Т, последние должны быть зарегистрированы в специальном журнале учета и проверки состояния СГП и Т (далее — «журнал СГП и Т»). Журнал СГП и Т должен быть составлен по форме, утвержденной в установленном эксплуатирующей организацией порядке. Рекомендуемая форма журнала СГП и Т приведена в приложении А.

Запись в данном журнале подтверждает ввод СГП и Т в эксплуатацию.

6 Использование в работе

6.1 К использованию допускаются комплектные и работоспособные СГП и Т, соответствующие параметрам и характеристикам, приведенным в эксплуатационных документах изготовителя.

Не допускается использование СГП и Т в работе при обнаружении дефектов и несоответствий, подпадающих под браковочные показатели.

6.2 Оценка работоспособности СГП и Т в процессе эксплуатации проводится периодически в соответствии с требованиями руководств по эксплуатации либо, при отсутствии в них необходимых браковочных показателей и/или сведений о периодичности оценки работоспособности, в соответствии с настоящим стандартом.

6.3 СГП и Т, признанные негодными к использованию в работе, в том числе по причине отсутствия необходимой маркировки, а также СГП и Т с истекшим сроком службы, назначенным изготовителем или по его окончании специализированной организацией, не должны находиться в местах производства работ.

6.4 Использование в работе СГП и Т должно быть регламентировано соответствующими технологическими регламентами (технологическими картами, проектами производства работ и т. п.), в которых приводятся схемы (способы) строповки, схемы складирования, а также способы безопасной кантовки грузов с указанием применяемых при этом СГП.

6.5 Схемы строповки разрабатывают для всех перемещаемых краном штучных грузов. Запрещается использовать СГП и Т при отсутствии схем строповок и/или сведений о массе поднимаемого груза, а также с нарушением схем строповки.

6.6 Технологическими регламентами при использовании в работе СГП и Т должны быть определены места складирования грузов, способы их укладки, схема перемещения, границы опасной зоны и порядок их обозначения.

Стропальщик должен иметь обзор траектории перемещаемого груза, возможность маневрирования, а при необходимости двухстороннюю радиотелефонную связь с персоналом (например, с крановщиками (операторами крана), монтажниками и т. п.), обслуживающим технологический процесс, в котором используется кран и СГП и Т.

Зона перемещения груза, в том числе порожней тары, должна быть оборудована знаками безопасности с предупредительными надписями, выполненными в соответствии ГОСТ ISO 3864-1.

6.7 Для строповки предназначенного к подъему краном груза должны применяться СГП, соответствующие массе и характеру поднимаемого груза. Стропы общего назначения, а также СГП, включающие гибкие соединительные элементы, следует подбирать так, чтобы угол между их ветвями не превышал 90 градусов; в исключительных случаях, подтвержденных соответствующими расчетами, угол между ветвями может составлять 120 градусов.

6.8 При подъеме и перемещении несколькими кранами груза, присоединенного к ним посредством использования траверсы, допустимое отклонение траверсы от горизонтали должно быть указано в технологическом регламенте.

Контроль отклонения траверсы (груза) от заданного положения в пространстве должен непрерывно контролироваться визуально или, при необходимости, средствами инструментального контроля (например, теодолитом или установкой бесконтактных датчиков с выводом визуальной и/или звуковой информации в кабину крановщика (оператора крана)).

6.9 СГП и Т могут использоваться в работе, если температура окружающего воздуха не выходит за пределы диапазона, указанного в эксплуатационной документации.

6.10 Звенья, подвески, проушины, скобы или гибкие элементы СГП, а также строповочный элемент тары должны быть зафиксированы в крюке предохранительным замком, исключающим их расцепление при ослаблении гибких элементов СГП или грузового каната крана.

6.11 Строповка должна исключать возможность нарушения целостности груза либо его опрокидывание. При обвязке груза стропы должны накладываться без узлов и перекруток. При строповке необходимо учитывать расположение центра тяжести груза. Подводить строп под груз следует так, чтобы исключить возможность его выскальзывания во время подъема груза. Обвязывать груз нужно таким образом, чтобы во время его перемещения исключалось падение его отдельных частей и обеспечивалась устойчивое положение груза при перемещении.

6.12 Неиспользованные для строповки концы многоветвевых стропов должны быть закреплены так, чтобы при перемещении груза краном исключалась возможность задевания этими концами за встречающиеся на пути предметы.

6.13 Обвязка увязанных в пакеты длинномерных грузов, находящихся в штабелях (металлопроката, труб, бревен и т. п.) с использованием ветвевых и кольцевых стропов должна осуществляться при соблюдении следующих требований:

- петля кольцевого стропы, висящего на крюке двух- или четырехветвевых стропов надевается на наиболее выступающий конец одного из элементов груза, находящегося в верхнем ряду;

- безопасное расстояние, на которое отходит стропальщик перед подачей сигнала о поднятии (и последующем опускании), груза равно высоте груза плюс 1 м (конец груза в данном случае приподнимается на высоту 0,4–0,5 м);

- расстояние от подкладок, подводимых под приподнятый груз, до его торцовых частей должно составлять 1/4 длины груза. При подъеме круглого металлопроката, труб и бревен должны быть установлены упоры от раскатывания груза;

- кольцевые стропы, предназначенные для подъема и перемещения груза, должны подводиться под него с помощью металлического крюка на расстояние от торцов — равное 1/4 длины груза после опускания груза на обе подкладки. На этом же расстоянии кольцевые стропы должны затягиваться на «удавку» и подвешиваться на крюке двух- или четырехветвевых стропов.

Строповка пакетов труб и металлопроката за элементы упаковки, в том числе за металлические скрутки, запрещается.

6.14 При строповке грузов с острыми ребрами методом обвязки петлевыми и кольцевыми стропами либо свободной укладки на них, необходимо между ребрами элементов и канатом, текстильной лентой, чехлом установить прокладки, предохраняющие канатные стропы от раздавливания, залама и перегиба, а текстильные стропы от перетирания, при этом для бетонных (железобетонных) грузов, обвязываемых (охватываемых) текстильными стропами, прокладки используются во всех случаях, вне зависимости от радиуса охватываемых кромок. Прокладки могут быть прикреплены к грузу или постоянно закреплены на стропе.

6.15 Максимальная рабочая нагрузка на текстильной ленточный строп должна определяться в зависимости от способа строповки и форм обвязки груза, в соответствии со значениями, приведенными в паспорте и бирке (этикетке) стропы.

6.16 Радиус кромок, охватываемых гибкими элементами текстильного ленточного стропы, не должен быть меньше толщины ленты стропы.

6.17 Рабочие поверхности крюка крана и строповочные элементы груза не должны иметь острых кромок и каких-либо дефектов, допускающих возможность повреждения кольцевых и петлевых текстильных ленточных стропов, а радиус кривизны этих поверхностей, непосредственно соприкасаемых с лентой стропы, должен быть не менее 0,75 несущей ширины стропы.

6.18 Запрещается использование текстильных ленточных стропов:

- для перемещения таких грузов, извлечение из-под которых сопровождается трением стропов, зажатых между грузом и основанием, на котором груз установлен;

- в средах, содержащих абразивные материалы — цемент, бетон и т. п., при концентрации частиц пыли вещества в воздухе более 10 мг/м³;

- при размещении мест сшивок ленты на крюке крана или строповочных элементов груза в процессе строповки;

- для перемещения грузов, нагретых до температуры выше указанной в паспорте стропы.

6.19 При регулярном использовании канатных стропов для обвязки грузов с закруглениями, радиусы R которых составляют менее 10 диаметров каната d , необходимо снижать допускаемую нагрузку на ветви стропы в соответствии с таблицей 2.

Т а б л и ц а 2 — Рекомендуемое снижение допустимой нагрузки на ветви канатного стропа

R/d	Снижение нагрузки, %
Менее 0,5	Использование не допускается
От 0,5 до 1,0	50
От 1,0 до 2,0	35
От 2,0 до 2,5	20
Свыше 2,5	0

6.20 При строповке груза с его затяжкой петлей канатным (кольцевым или петлевым) стропом требуется снижать грузоподъемность стропа на 20 %.

6.21 Строповка кольцевыми или петлевыми стропами посредством свободной укладки на них груза (без образования затягивающей петли) должна производиться при наличии на грузе обозначения места строповки и устройств (ограничителей), обеспечивающих необходимое положение стропов и предотвращающих их от смещения в продольном направлении. Строповка загруженных деревянных поддонов и полимерной тары указанным в настоящем пункте способом не допускается.

6.22 Строповку загруженного деревянного поддона или полимерной тары с использованием многоветвевых строп следует производить за две специальные стальные подхватывающие балки, обеспечивающие жесткую опору по всей ширине поддона (для полимерной тары — днища).

6.23 При обвязке груза цепным стропом, звенья цепи должны быть расположены на грузе таким образом, чтобы исключался их изгиб на ребрах груза.

6.24 Груз, обвязываемый кольцевыми и петлевыми стропами либо укладываемый на них, следует опускать и складировать на подкладки, прочность и толщина которых должны обеспечить беспрепятственное извлечение стропов из-под груза, осуществляемое усилием рук стропальщика.

Извлечение защемленных грузом стропов посредством их вытягивания с использованием механизмов крана запрещается.

6.25 Строповка груза, имеющего жесткие строповочные элементы (скобы, петли, проушины, рымы и т. п.), должна осуществляться при соблюдении следующих требований:

- рог крюка должен без каких-либо затруднений, полностью входить в строповочный элемент под воздействием руки стропальщика;
- предохранительный замок крюка должен полностью замыкаться после ввода рога крюка в строповочный элемент;
- расположение строповочного элемента крюка в зеве крюка должно исключать защемление и/или повреждение предохранительного замка при натяжении ветви стропа или выход крюка из зацепления со строповочным элементом при ослаблении стропа;
- при натянутой ветви стропа, вертикальная ось ее крюка и ось ветви должны быть соосны;
- натяжение используемых при строповке ветвей в многоветвевых стропах при подъеме груза должно быть равномерным.

П р и м е ч а н и е — При зацепке жесткого строповочного элемента груза крюками многоветвевых строп, оснащенных предохранительным замком г-образной формы, замыкающимся под воздействием собственной массы, носик крюка должен располагаться со стороны острого угла, образуемого ветвями стропа и горизонтально.

6.26 При зацепке грузов крюками за строповочные элементы должны быть обеспечены зазоры между крюком и указанными элементами (см. рисунок 1):

$$\Delta_1 \geq 0,07 h, \text{ но не менее } 3 \text{ мм};$$

$$\Delta_2 \geq 0,1 B, \text{ но не менее } 3 \text{ мм}.$$

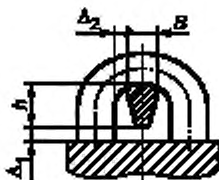


Рисунок 1 — Зацепка грузов крюками за строповочные элементы

6.27 Подхватывание предназначенной к подъему тары вилочным захватом должна производиться при наличии в ней предназначенных для этой цели проемов. Тара своей опорной поверхностью должна размещаться на нем устойчиво, без перевеса на сторону. Рабочая длина вилок вилочного захвата должна быть не менее 2/3 ширины тары.

6.28 Зацепка груза захватами, входящими в состав траверсы, навешиваемой на один крюк крана, должна выполняться в соответствии с указаниями, приведенными в технологическом регламенте и в руководстве по эксплуатации траверсы. При отсутствии в руководстве по эксплуатации необходимых указаний или схем, зацепку груза следует выполнять всеми имеющимися захватами либо захватами в равном количестве и на равном расстоянии расположенными от устройства для навески траверсы на крюк крана. Исключения составляют траверсы, предназначенные для соединения с краном грузов, имеющих смещенный центр тяжести, при этом использование в работе данных траверс должно осуществляться исключительно в соответствии с требованиями технологического регламента.

6.29 Компоновка и укладка грузов должна обеспечить возможность удобной и безопасной строповки.

6.30 В процессе подъема груза, независимо от его массы, конфигурации и осуществленной схемы строповки, стропальщик, после подъема груза на высоту 200—300 мм, должен остановить подъем, убедиться в правильности и надежности строповки, отсутствии просадки груза, целостности СГП и груза, при отсутствии замечаний подать сигнал крановщику (оператору крана) на дальнейший подъем и перемещение груза.

При подъеме длинномерных и крупногабаритных грузов сигнал на продолжение подъема груза, после проверки, предусмотренной настоящим пунктом, стропальщик подает, предварительно заняв место, определенное технологическим регламентом.

6.31 Стropовку груза с затяжкой его петель (на «удавку») при длине груза менее 2 м допускается производить в одном месте (кроме фасонного металлопроката и тонкостенных труб).

6.32 Расстроповку конструкций, установленных в проектное положение в процессе строительно-монтажных работ, следует производить только после их постоянного или надежного временного закрепления.

6.33 При постоянном использовании кольцевых и петлевых стропов с кранами фактических групп классификации выше А3 согласно [1], следует взамен указанных стропов предусмотреть возможность применения автоматических и полуавтоматических грузозахватных приспособлений либо сменных грузозахватных органов, обеспечивающих безопасную и высокопроизводительную работу по подъему и перемещению грузов и разработать соответствующий технологический регламент.

6.34 Для монтажа конструкций и выполнения погрузочно-разгрузочных работ на высоте 1,8 м и более следует использовать СГП с дистанционным управлением расстроповкой.

При отсутствии в конструкции СГП устройства дистанционного управления, в местах расстроповки, в том числе в местах разгрузки полувагонов, не оборудованных стационарными эстакадами, должны быть устроены навесные средства подмащивания по ГОСТ 24258.

6.35 В зоне работы кранов, оснащенных механизированными и/или электрифицированными СГП, включая моторные грейферы и магниты, нахождение людей не допускается, при этом в процессе использования в работе магнита необходимо учитывать следующее:

- включение магнитного поля магнита производится только после опускания магнита на груз, который необходимо поднять. После включения магнитного поля груз поднимается на высоту не более 0,5 м и задерживается на несколько секунд (до 10 секунд для металлолома);
- запрещается использовать магниты для подъема горячих металлических предметов, если их температура превышает установленную изготовителем магнита;
- запрещается укладывать грузы с выключением магнитного поля и их сбрасыванием с высоты;
- места производства работ кранами, оснащенными указанными в настоящем пункте СГП, должны быть ограждены и обозначены.

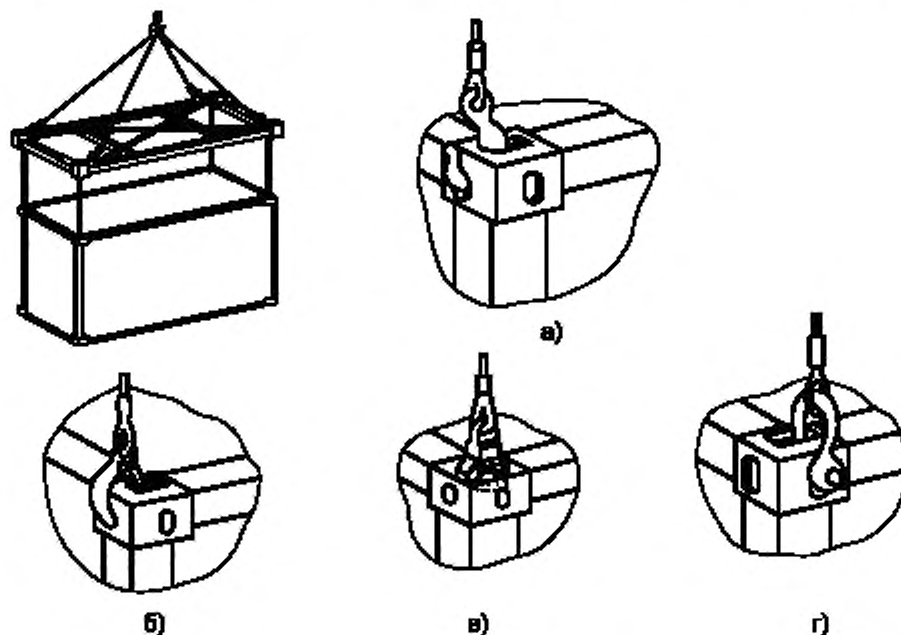
6.36 Перемещать мелкоштучные грузы допускается только в специальной, предназначенной для этого таре, чтобы исключить возможность выпадения отдельных частей груза, при этом тара во избежание самопроизвольного выпадения грузов, должна загружаться на 100 мм ниже ее бортов.

Перемещение кирпича на поддонах без ограждения производится только при разгрузке (погрузке) транспортных средств с земли или на землю, если иное не указано в эксплуатационных документах на поддоны или в технологическом регламенте.

6.37 Совместное использование с башенными кранами тары, разгружаемой на весу, в том числе тары, оснащенной вибраторами (включая условия оснащения вибраторами данной тары), должно осуществляться в соответствии с требованиями, установленными НПА.

6.38 Для зацепки грузовых универсальных крупнотоннажных контейнеров, соответствующих ГОСТ 18477, либо серии 1 общего назначения (далее — грузовые контейнеры), за исключением грузовых контейнеров типоразмера 1D, в качестве приспособлений для грузоподъемных операций следует применять спредеры, траверсы, штатные вилы погрузчиков, клещевые захваты портальных контейнеровозов и другие захваты, предназначенные для перегрузки контейнеров определенных типоразмеров, поставляемые в комплекте с кранами и другими перегрузочными машинами либо изготовленные по документации, утвержденной в установленном порядке и соответствующие требованиям НПА.

6.39 Для зацепки грузового контейнера за верхние угловые фитинги применяемая траверса должна быть плоскостной или объемной конструкции, оснащенной крюками, поворотными замками или такелажными скобами, закрепленными на канатных либо цепных ветвях (см. рисунок 2), либо непосредственно на металлоконструкции траверсы, с использованием, при необходимости, переходных звеньев.



а) специальными крюками без предохранительных замков; б) крюками с предохранительными замками, в) поворотными замками; г) такелажными скобами.

Рисунок 2 — Зацепка контейнера за верхние угловые фитинги

Крюк без предохранительного замка следует закладывать в полость фитинга в направлении рога наружу, а крюк с предохранительным замком можно закладывать также рога внутрь полости фитинга.

6.40 При зацепке контейнеров с использованием плоскостной траверсы за верхние угловые фитинги направления внешних сил, приложенных к верхним отверстиям фитингов, должны быть перпендикулярны верхним плоскостям фитингов. Примеры запрещенных методов подъема приведены на рисунке 3.

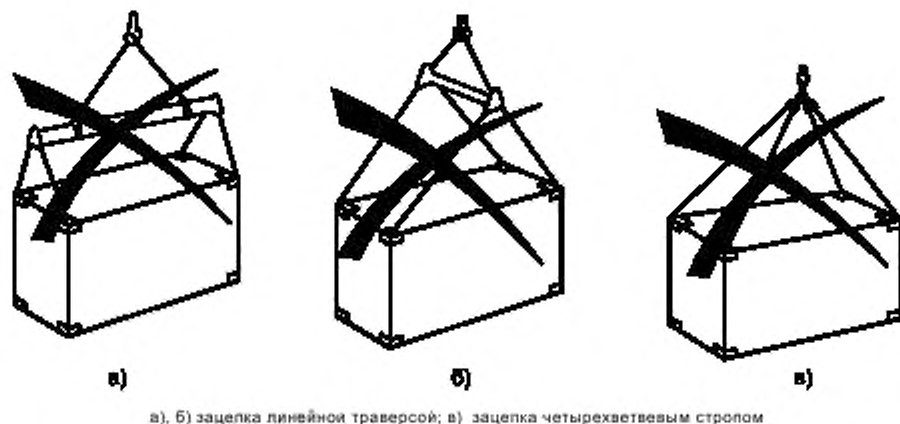


Рисунок 3 — Запрещенные методы зацепки (кроме грузовых контейнеров типоразмера 1D)

6.41 Штабелирование грузовых контейнеров при использовании плоскостной траверсы с ручной строповкой допускается не более чем в два яруса по высоте. При этом в технологических картах должны быть указаны безопасные приемы выполнения операций по зацепке (освобождению) контейнеров.

6.42 Зацепку грузового контейнера типоразмера 1D допускается выполнять четырехветвевым стропом за верхние угловые фитинги, при этом углы α наклона ветвей стропов к горизонтали должны составлять не менее 60 градусов (см. рисунок 4).

6.43 При зацепке грузового контейнера траверсой за нижние угловые фитинги поворотные замки должны соединяться с фитингами таким образом, чтобы линия действия сил отстояла от боковых граней фитингов не более чем на 38 мм (см. рисунок 5). Соприкосновение деталей траверсы с элементами контейнера (кроме фитингов) не допускается. Угол α между линией действия сил и горизонтально при зацепке линейной поперечной траверсой должен быть не менее: для грузовых контейнеров типоразмеров 1AA, 1A — 30 градусов; 1BB, 1B — 37 градусов; ICC, 1C — 45 градусов и 1D — 60 градусов (см. рисунок 6).

6.44 Зацепку груженых и порожних грузовых контейнеров как за верхние, так и за нижние угловые фитинги необходимо производить исключительно за четыре угловых фитинга.

6.45 Зацепку грузового контейнера вилочными захватами разрешается производить при наличии у контейнера вилочных проемов.

Запрещается зацепка грузовых контейнеров за вилочные проемы, предназначенные для перемещения только порожних контейнеров.

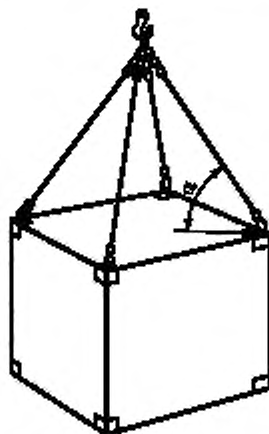


Рисунок 4 — Зацепка грузового контейнера 1D четырехветвевым стропом за верхние угловые фитинги

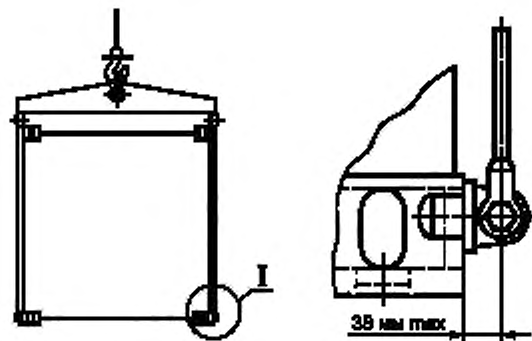


Рисунок 5 — Приспособление для зацепки контейнера за нижние угловые фитинги

При наличии на контейнерах типоразмеров 1СС, 1С двух или четырех проемов для вилочных захватов:

- при расстоянии между центрами проемов (2050 ± 50) мм разрешается зацепка как порожних, так и грузеных контейнеров;
- при расстоянии между центрами проемов (900 ± 50) мм разрешается зацепка только порожних контейнеров.

Зацепка контейнеров вилочным захватом возможна при условии ширины вилок не менее 200 мм и обеспечения их входа в вилочные проемы на длину не менее 1825 мм.

6.46 Клепачные захваты могут применяться только для зацепки контейнеров, продольные балки днищевой рамы которых имеют специальную конструкцию, предусмотренную для таких захватов [2].

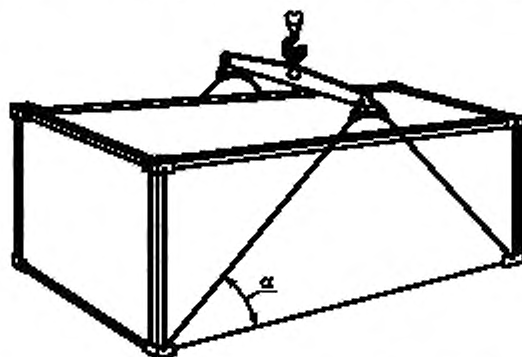


Рисунок 6 — Зацепка грузового контейнера линейной поперечной траверсой за нижние угловые фитинги

6.47 Зацепки грузовых контейнеров способами, не приведенными в настоящем стандарте, например за угловые фитинги одной боковой или торцевой стенки, допускается производить только с разрешения изготовителя или после тщательной оценки конструкции контейнера с разработкой соответствующего технологического регламента.

6.48 Подъем и перемещение заполненных гибких промежуточных контейнеров для насыпных безопасных грузов (далее — мягкие контейнеры) допускается выполнять в диапазоне температур окружающего воздуха, установленном их изготовителем.

6.49 В случае использования мягких контейнеров при отрицательных температурах, контейнеры в порожнем состоянии должны быть выдержаны при комнатной температуре не менее одного часа до возвращения транспортной оболочке эластичности.

6.50 Загрузка и выгрузка мягких контейнеров зависят от их конструктивных особенностей и выполняются в соответствии с требованиями, изложенными в технологической карте погрузочно-разгрузочных работ, при этом должно быть исключено использование поврежденных контейнеров и контейнеров, а также с находящейся влагой внутри.

6.51 Высота засыпанного в мягкий контейнер груза, в зависимости от формы поперечного сечения контейнера, не должна превышать величины короткой стороны прямоугольника или диаметра основания контейнера более чем в два раза.

6.52 Зацепка загруженных мягких контейнеров, в том числе для поднятия при их опрокидывании, должна осуществляться за все строповочные элементы контейнера.

6.53 Захваты СГП или крюк крана, зацепляемые за строповочные элементы мягких контейнеров, не должны иметь острых кромок и каких-либо дефектов, допускающих возможность повреждения строповочных элементов, а края рабочих поверхностей захватов СГП, непосредственно соприкасающихся со строповочными элементами, должны быть закруглены радиусом не менее 5 мм.

6.54 Способы (схемы) строповки мягких контейнеров должны соответствовать пиктограммам, нанесенным на этикетку контейнера или содержащимся в эксплуатационном документе контейнера.

6.55 Зацепку мягких контейнеров, имеющих более одного строповочного элемента, следует выполнять с применением траверс или многоветвевых стропов соответствующей длины, которые должны обеспечить вертикальное или близкое к нему положение строповочных элементов.

6.56 Подъем и перемещение двух и более мягких контейнеров за один рабочий цикл должны выполняться с использованием траверсы, обеспечивающей вертикальное положение контейнеров в подвешенном состоянии.

6.57 Подъем и опускание загруженных мягких контейнеров должны производиться без рывков и резких остановок.

7 Транспортирование

7.1 Транспортирование СГП и порожней тары в условиях эксплуатации с объекта на объект, к месту ремонта, технического обслуживания или хранения осуществляется всеми видами транспортных средств.

7.2 Укладка СГП и Т при транспортировании осуществляется в соответствии с требованиями руководства по эксплуатации (при необходимости).

7.3 При погрузке и выгрузке СГП и Т должны быть приняты меры, исключающие их повреждение и позволяющие сохранить лакокрасочное покрытие и защитную смазку. Тара, имеющая проемы для вил, может быть погружена и выгружена с использованием вилочных погрузчиков или кранов-штабелеров.

7.4 Доставка к местам использования текстильных ленточных стропов должна осуществляться в таре или водонепроницаемых мешках, при этом укладка стропов для транспортировки должна исключать смятие лент, полученное в результате воздействия масс перевозимых грузов.

7.5 Перевозка грузовых контейнеров по железной дороге, по автомобильным дорогам, морским и речным путем должна осуществляться в соответствии с соответствующими правилами, установленными для данных видов транспорта.

7.6 Разворот грузового контейнера на весу при установке его на транспортное средство следует производить с помощью багров (или специальных шестов), конструкция которых должна исключать повреждение контейнера. Рабочие при этом должны находиться либо на земле, либо на специальном грузовом столе, установленном у платформы транспортного средства.

7.7 В качестве примеров на рисунках 7, 8 и 9 приведены наиболее распространенные устройства для крепления контейнеров к палубе судов и к платформе железнодорожных и автомобильных транспортных средств. На рисунках 10, 11 и 12 показаны примеры устройств для крепления контейнеров между собой, применяемых, как правило, совместно с оттяжками.

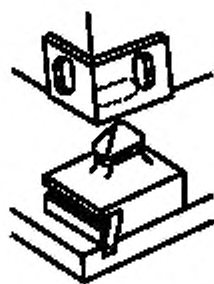


Рисунок 7 – Поворотный штыковой замок

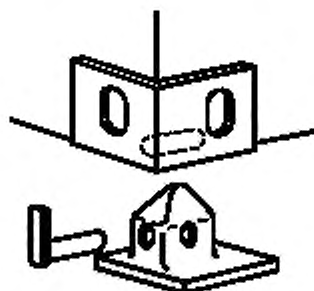


Рисунок 8 – Штыковой упор с закладным пальцем

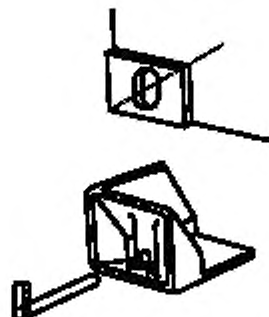


Рисунок 9 – Угловой штыковой упор с закладным пальцем

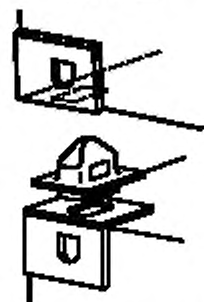


Рисунок 10 – Штыковой упор

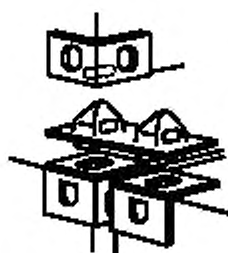


Рисунок 11 – Сдвоенный штыковой упор

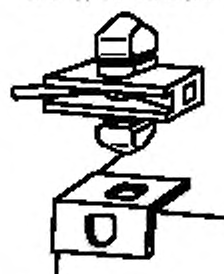


Рисунок 12 – Поворотный штыковой замок

7.8 Транспортирование загруженных мягких контейнеров должно осуществляться с соблюдением следующих требований:

- днище и борта полувагонов, вагонов, платформ и кузовов самоходных транспортных средств перед погрузкой в них контейнеров выстилаются плотным картоном;
- выступающие части транспортных средств, способные привести к протиранию и порывам контейнеров, изолируются мягким материалом, а по возможности полностью удаляются.

7.9 Выгрузку мягких контейнеров из полувагонов следует начинать с контейнеров, расположенных в средней части полувагона.

8 Оценка работоспособности

8.1 Формы оценки работоспособности

Оценка работоспособности СГП и Т в период эксплуатации осуществляется в формах:

- ежесменных осмотров, осуществляемых крановщиком (оператором крана) совместно со стропальщиком;
- периодических проверок состояния, проводимых ответственными специалистами эксплуатирующей организации;
- обследований, проводимых специализированной организацией по истечении срока службы СГП и Т, установленного изготовителем, и определяющих возможность установления нового назначенного срока службы, а также условий продолжения их дальнейшей безопасной эксплуатации;
- внеочередных обследований в случаях, предусмотренных 8.2.12.

8.2 Периодичность оценки работоспособности

8.2.1 Используемые в работе СГП и Т должны подвергаться периодическим проверкам состояния не реже, чем в следующие сроки:

- траверсы, грейферы, захваты и тара — каждый месяц;
- стропы — каждые 10 дней.

Редко используемые СГП и Т подвергаются оценке работоспособности в форме осмотра перед выдачей их в работу.

Отнесение СГП и Т к категории редко используемых производится в соответствии с НПА.

Иные сроки периодических проверок, при необходимости завершающиеся испытанием, устанавливаются распорядительным актом эксплуатирующей организации, при составлении которого должны быть учтены особенности конструкции и условия применения СГП и Т.

8.2.2 При постоянном использовании с грузоподъемными кранами, эксплуатирующимися в условиях групп классификации (режима) А7—А8 по [1], стропы и другие СГП, включающие в себя канатные, цепные и текстильные ветви, должны подвергаться проверке состояния не реже одного раза в пять дней.

8.2.3 Для контроля технического состояния элементов, узлов и соединений СГП и Т (за исключением редко используемых), которое невозможно определить в собранном виде, ежегодно, в сроки определенные графиком, утвержденным распорядительным актом эксплуатирующей организации, должна производиться их частичная разборка, осмотр и ревизия. При обнаружении признаков наличия трещин на втулках, в расчетных элементах металлоконструкций траверс и захватов, должны применяться методы неразрушающего контроля.

Сроки выполнения такого контроля целесообразно совмещать с проведением периодического технического освидетельствования, технического обслуживания или текущего ремонта кранов.

8.2.4 Стropы и другие СГП, гибкие элементы которых изготовлены из полимерных материалов на текстильной основе, а также полимерная тара, в том числе мягкие контейнеры, подлежат освидетельствованию:

- не реже одного раза в 3 мес для СГП, для Т — не реже одного раза в 12 мес;
- по истечении срока службы, установленного изготовителем.

Указанные в настоящем пункте СГП, находящиеся на хранении более 6 мес, и полимерная тара, находящаяся на хранении более 24 месяцев, подлежат освидетельствованию перед выдачей в работу и получением разрешения на эксплуатацию.

8.2.5 После замены ветвей многоветвевых стропов и траверс, разъемных звеньев, крюков и других легко заменяемых (без сварки, заплетки, опрессовки и шивки) расчетных элементов СГП, а также после ремонта расчетных металлоконструкций траверс, захватов и грейферов, включающего замену элементов с применением сварки, СГП подлежат внеочередной проверке состояния, включая испытания статической нагрузкой.

8.2.6 Проверка состояния производственной внутризаводской, межзаводской, а также транспортной оборотной тары, находящейся в непрерывном технологическом цикле (логистическом потоке), должна проводиться в сроки, установленные распорядительным актом эксплуатирующей организации, но не реже одного раза в 6 мес.

8.2.7 Проверка состояния грузовых контейнеров, перегружаемых через морские и речные порты, а также через связанные с ними контейнерные терминалы железнодорожного транспорта, должна проводиться в соответствии с требованиями, установленными НПА, регулирующими безопасность технологических процессов погрузочно-разгрузочных работ в сфере водного и железнодорожного транспорта.

При обращении грузовых контейнеров вне указанных в настоящем пункте логистических потоков, оценка работоспособности проводится в соответствии с требованиями настоящего стандарта.

8.2.8 Использование СГП и Т в работе возможно при условии положительных результатов оценки работоспособности. СГП и Т с дефектами, повреждениями и несоответствиями, выявленными в результате проверки состояния и подпадающими под браковочные показатели, приведенные в руководстве по эксплуатации или настоящем стандарте, либо забракованные по результатам испытаний, должны быть изъяты из работы.

8.2.9 Если у эксплуатирующей организации имеется намерение продолжить эксплуатацию СГП и Т по истечении назначенного срока службы, установленного в эксплуатационных документах, следует провести их обследование специализированной организацией (для определенных типов и исполнений стропов и полимерной тары данная возможность исключена — они подлежат утилизации). Дальнейшая безопасная эксплуатация СГП и Т за пределами назначенного срока службы возможна при положительном решении специализированной организации.

При отсутствии в эксплуатационных документах необходимых сведений, за назначенные, для СГП принимают сроки службы, приведенные в таблице 3, для тары — в таблице 4.

Проведение обследования СГП целесообразно совмещать с техническим диагностированием кранов, совместно с которыми они постоянно используются. С этой целью может быть допущен перенос

срока обследования СГП до 1 мес, если по результатам последней проверки состояния не выявлены дефекты и повреждения, величины которых превышают установленные руководством по эксплуатации или настоящим стандартом.

8.2.10 Предельный срок периодического продления безопасной эксплуатации СГП и Т (вновь назначенный по результатам первичного или повторного обследования срок службы) составляет не более 50 % от срока службы, назначенного изготовителем или указанного в настоящем стандарте, и может быть сокращен в зависимости от их технического состояния. По этому же показателю, а равно по соображениям экономической целесообразности, может быть ограничено количество повторных обследований.

8.2.11 Для траверс, крупногабаритных захватов, грейферов и металлической тары, с учетом фактического состояния (геометрии, степени повреждения коррозией, наличия повреждений и износа) или подвергнутых восстановительному ремонту, предельный срок продления безопасной эксплуатации может составлять до 100 % от срока службы, назначенного изготовителем или указанного в настоящем стандарте. При необходимости следует выполнить проверочные прочностные расчеты.

Т а б л и ц а 3 — Сроки службы грузозахватных приспособлений

Тип съемного грузозахватного приспособления	Назначенный срок службы, лет*		
	A2–A3	A4–A5	A6–A8
Строп текстильный на полимерной основе, используемый для непосредственной обвязки груза	1**	0,5**	0,25**
Строп текстильный на полимерной основе, используемый для зацепки и/или свободной укладки груза	3**	2**	1**
Строп текстильный на полимерной основе грузоподъемностью более 20 т, отнесенный к разряду редко используемых	5		
Строп канатный кольцевой и петлевой грузоподъемностью до 10 т включительно, используемый для непосредственной обвязки груза	1,5**	1**	0,5**
Строп канатный кольцевой и петлевой, используемый для свободной укладки груза:			
грузоподъемностью до 10 т включительно	4**	2**	1**
грузоподъемностью более 10 т	5	3**	1**
Строп канатный ветвевой грузоподъемностью до 10 т включительно	6	4**	2**
Строп канатный ветвевой грузоподъемностью более 10 т	8	5	2,5**
Строп цепной	10	8	4**
Захват зацепной, опорный и анкерный	10	8	4
Захват фрикционный	7	5	2,5
Грейфер	7	5	4
Траверса, оснащенная канатными ветвями***	8	5	4
Траверса, оснащенная цепными ветвями***	10	8	6
Траверса, не имеющая в составе гибких элементов	12	10	8
Траверса, не имеющая в составе гибких элементов, используемая с применением только автоматических средств зацепки, в т.ч. спредер	16	12	8
Редкоиспользуемые съемные грузозахватные приспособления, за исключением оснащенных гибкими элементами (ветвями) из каната или текстильной ленты	20		
*При эксплуатации стропов, сварных траверс и захватов в неотопляемом помещении и на открытом воздухе, а также при наличии в зоне их использования источника агрессивной среды по классификации, указанной в НПА, срок службы должен быть уменьшен на 25 %.			
**Обследование на предмет определения возможности установления нового назначенного срока службы стропов данной категории не проводится. По истечению назначенного срока службы они изымаются из эксплуатации и утилизируются в установленном порядке.			
***Для данных траверс, а также для оснащенных текстильными ветвями на полимерной основе, у которых своевременно проводились периодические проверки состояния и замена ветвей, что подтверждено соответствующими записями в технической документации, за назначенный может быть принят срок, установленный для траверс, не имеющих в составе гибких соединительных элементов.			

Т а б л и ц а 4 — Сроки службы грузовой тары

Тип грузовой тары	Назначенный срок службы, лет
Тара полимерная (пластиковые поддоны (паллеты) и контейнеры, в том числе мягкие контейнеры)	2,5
Поддоны деревянно-металлические	2,5
Тара деревянно-металлическая, за исключением поддонов	3
Тара деревянно-металлическая, используемая с применением только автоматических средств транспортирования	5
Тара металлическая	6
Тара металлическая, используемая с применением только автоматических средств транспортирования	8
Примечание — Обследование на предмет определения возможности установления нового назначенного срока службы мягких контейнеров не проводится, по истечению назначенного срока службы они изымаются из эксплуатации и утилизируются в установленном порядке.	

8.2.12 СГП и Т подвергаются внеочередному обследованию в следующих случаях:

- с целью оценки возможности и экономической целесообразности проведения ремонта при выявлении остаточных деформаций и/или трещин в основных (расчетных) элементах металлоконструкций, звеньях, скобах и захватах, возникших при эксплуатации в паспортном режиме, при проведении статических испытаний, в результате столкновения, падения СГП или Т, аварии крана или инцидента с ним, пожара и т. п.;

- при аварии крана, инциденте или несчастном случае, связанным с его эксплуатацией, если у комиссии, занимающейся соответствующим расследованием, имеются основания усомниться в прочности применяемых с краном СГП и Т и/или их соответствии требованиям нормативных документов;

- после реконструкции СГП или Т;

- при одновременном отсутствии идентификационного клейма (таблички, бирки или отсутствия необходимой маркировки на них) на СГП или Т и паспорта изготовителя (за исключением стропов, отсутствие идентификационной бирки на которых является основанием для изъятия из эксплуатации и утилизации);

- по предписанию ответственного специалиста;

- согласно уведомлению изготовителя о возможных недостатках в конструкции или изготовлении СГП и Т, которые могут отразиться на безопасности их использования.

8.2.13 Порядок проведения внеочередного обследования и перечень работ определяются специализированной организацией в зависимости от причины, вызвавшей необходимость обследования.

8.3 Требования к организации и условиям проведения оценки работоспособности

8.3.1 Для проведения осмотра, периодической проверки состояния и обследования СГП и Т должны быть подготовлены и представлены:

- СГП и Т, предварительно очищенные от загрязнений, смазки на наружных поверхностях и частиц перемещаемого груза;

- паспорт СГП и/или Т;

- протокол (акт) контроля качества ремонта или реконструкции (модернизации) СГП и/или Т, а также чертежи ремонта (реконструкции);

- результаты технического освидетельствования крана, используемого для проведения статических испытаний СГП и Т (в случае необходимости проведения испытаний);

- журнал СГП и Т;

- испытательные грузы и документы (паспорт, акт взвешивания и т. п.), подтверждающие их массу (в случае необходимости проведения испытания);

- опытные стропальщики в необходимом количестве.

При обследовании СГП и Т специализированной организации дополнительно должны быть представлены:

- технологическая карта погрузочно-разгрузочных работ или проект производства работ с применением кранов, в которых указаны способы использования СГП и Т (схемы строповки и складирования грузов или тары);

- руководство по эксплуатации;
- акты ранее проведенных обследований (при их наличии);
- вахтенный журнал крана, с которым используется СГП или Т;
- паспорт крана, с которым используется СГП или Т (при необходимости);
- документы, подтверждающие квалификацию ответственных специалистов;
- должностные инструкции и распорядительные акты, подтверждающие полномочия специалистов и определяющие зону их ответственности;
- свидетельства о прохождении обучения и удостоверения о присвоении персоналу уровня квалификации, соответствующего профессии «стропальщик»;
- производственные инструкции и журналы проведения инструктажей персонала, связанного с использованием СГП и Т и документацию, подтверждающую его допуск к самостоятельной работе;
- документация, подтверждающая наличие у эксплуатирующей организации системы технического обслуживания и ремонта СГП и Т, либо аналогичная документация по кранам, в которой отражены требования к проведению данных работ в отношении СГП и Т, в том числе порядок их утилизации.

8.3.2 Приборы и контрольно-измерительные инструменты, используемые в ходе проверки состояния, обследования и испытания, должны иметь действующие документы о метрологической поверке (калибровке).

8.3.3 Проверке состояния и обследованию, как правило, должны подвергаться СГП, находящиеся в зоне работы крана. При централизованном снабжении стропы при их получении в пользование могут быть осмотрены в специально отведенном месте вблизи от места хранения с последующей доставкой к крану.

8.3.4 Проверка состояния и обследование крупногабаритного СГП (габариты более 1 м и/или масса более 100 кг) проводится в присутствии крановщика (оператора) крана, на котором они используются, при участии стропальщиков и при необходимости персонала, обслуживающего кран. Для этих целей кран устанавливается на участке цеха, площадки или склада, свободном от складываемой продукции и технологического оборудования, препятствующих опусканию грузозахватного приспособления и свободному к нему доступу.

Тара, имеющая устройства для зацепки вилами и условия для перемещения напольным транспортом, может быть проверена вне зоны использования крана с проведением при необходимости ее контрольной зацепки СГП, подвешенным на кране.

8.3.5 Для проверки состояния и обследования крупногабаритного СГП, если его конструкцией не предусмотрены соответствующие опорные элементы, следует использовать соответствующие стапели, подставки или подкладки, обеспечивающие его устойчивость и при необходимости кантовку. Указанная оснастка необходима также для снятия нагрузки с осей, пальцев и других элементов шарнирных (подвижных) соединений.

8.3.6 Тара при проверке состояния и обследовании должна устанавливаться на горизонтальное прочное основание, размеры которого обеспечивают возможность всестороннего осмотра. Тара, хранящаяся на специальных подкладках, может быть осмотрена на месте хранения.

8.3.7 При обнаружении в процессе проверки состояния и обследования дефектов, повреждений и несоответствий, подпадающих под браковочные показатели, приведенные в руководстве по эксплуатации и настоящем стандарте, они фиксируются в журнале СГП и Т, а СГП и Т изымаются из эксплуатации.

8.4 Состав работ при оценке работоспособности

8.4.1 В зависимости от типа СГП и Т и формы оценки работоспособности состав работ может включать в себя перечисленные ниже этапы, выполняемые в следующей последовательности:

- проверка выполнения указаний 8.3;
- оценка работоспособности металлоконструкций;
- оценка работоспособности стропов и гибких соединительных элементов других СГП,
- оценка работоспособности соединительных элементов, захватов и блоков;
- оценка работоспособности болтовых и шарнирных соединений;
- испытание статической нагрузкой,
- оформление результатов проверки состояния и обследования.

8.4.2 Объем проверки состояния СГП и Т определяется с учетом срока эксплуатации, условий использования, хранения и периодичности предыдущих осмотров.

8.4.3 Перечень этапов работ по обследованию конкретного СГП или Т с целью определения возможности, периода и условий их безопасной эксплуатации по истечении назначенного срока службы отражается в рабочей карте обследования, составляемой в произвольной форме.

8.4.4 Для оценки работоспособности приводов моторных грейферов и других механизированных и электрифицированных СГП используются методы и браковочные показатели, приведенные в их руководствах по эксплуатации либо в дополнениях к руководству по эксплуатации кранов, совместно с которыми они используются, либо в рекомендациях по экспертному обследованию кранов соответствующего типа.

8.4.5 При оценке работоспособности траверс и других СГП, имеющих автоматические и полуавтоматические устройства, в том числе предназначенные для зацепки (отцепки) и/или ориентации груза в пространстве, возможность выполнения соответствующих функций должна быть подтверждена проведением полного цикла необходимых рабочих движений, при которых следует проверить работоспособность ловителей, фиксаторов, замков, а также устройств безопасности, предусмотренных эксплуатационными документами (ограничителей, указателей, упоров, устройств блокировки и сигнализации и т. п.).

Неработоспособность любого из фиксирующих или ориентирующих устройств, а также наличие неисправных устройств безопасности являются браковочными показателями.

8.4.6 В процедуру оценки работоспособности СГП входит проверка наличия на концах балок траверс, торцевой части спредеров, корпусах захватов и других подобных частях, опасных при эксплуатации, предупреждающей окраски по ГОСТ 12.2.058, а также качества лакокрасочного покрытия изделия.

8.5 Проверка наличия и состояния документации

8.5.1 В процессе выполнения работ по осмотру и обследованию необходимо:

- ознакомиться с содержанием паспорта СГП или Т (должен постоянно находиться у его владельца);
- ознакомиться с записями предыдущих осмотров СГП или Т, внесенными в журнал СГП и Т.

По результатам анализа содержания паспорта и журнала СГП и Т должна быть сделана оценка их состояния и соответствия требованиям НПА.

Отсутствие паспорта, в т. ч. на отдельные расчетные элементы, замененные в процессе эксплуатации, является основанием для браковки СГП или Т.

8.5.2 При нахождении в эксплуатации партии однотипных стропов одного изготовителя, допускается представлять один паспорт на всю партию. При этом в нем должны быть указаны все порядковые номера стропов, входящие в данную партию (если имеется копия паспорта, то она должна быть заверена подписью и печатью изготовителя или уполномоченного им поставщика).

8.5.3 Сведения, приведенные в паспорте, не должны противоречить маркировке, нанесенной на СГП или на табличку (бирку), прикрепленную к нему.

8.5.4 При отсутствии паспорта и клейма (таблички, бирки, в т. ч. при отсутствии необходимых сведений на них) на СГП, а также если имеющееся клеймо (табличка, бирка) не может быть подтверждено документацией изготовителя СГП, паспорт может быть разработан специализированной организацией на основании материалов внеочередного обследования.

Восстановление маркировки (кроме стропов) выполняется организацией, эксплуатирующей СГП по данным вновь составленного паспорта, при этом на период до восстановления паспорта и соответствующей маркировки СГП изымается из эксплуатации.

8.5.5 В паспорте СГП, у которого были заменены расчетные элементы, должно быть проверено наличие отметки о проведенном ремонте.

8.5.6 У организации, эксплуатирующей тару единичного изготовления, должен быть оригинал паспорта (формуляра), в случае серийного изготовления — копия паспорта либо иного документа на партию тары, в которую входит проверяемая единица (копия должна быть заверена подписью и печатью изготовителя или уполномоченного им поставщика).

8.5.7 При отсутствии паспорта на тару либо иного документа и маркировки, позволяющей ее идентифицировать, паспорт может быть разработан специализированной организацией на основании материалов внеочередного обследования.

Маркировка восстанавливается организацией, эксплуатирующей тару по данным вновь составленного паспорта, при этом на период до восстановления паспорта и соответствующей маркировки тара изымается из эксплуатации.

8.5.8 При наличии на таре таблички изготовителя с необходимой маркировкой, паспорт (при его утере) может быть составлен эксплуатирующей организацией, подписан руководителем её подразделения и заверен в установленном порядке.

8.5.9 В журнале СГП и Т должно быть проверено наличие записи о последней проверке состояния СГП и Т, а также наличие отметок (подписей), подтверждающих устранение обнаруженных при предыдущих осмотрах дефектов и повреждений.

8.5.10 При обследовании, помимо паспорта и журнала СГП и Т, следует рассмотреть техническую и организационно-распорядительную документацию, оценить ее соответствие НПА и условиям использования СГП и Т.

8.5.11 Рассматриваемые в качестве технологических регламентов использования обследуемых СГП и Т, проекты производства работ кранами и технологические карты погрузочно-разгрузочных работ и складирования, должны содержать сведения об их применении и соответствовать требованиям НПА.

8.5.12 Протоколы, подтверждающие аттестацию специалистов в области промышленной безопасности при эксплуатации кранов, и протоколы, подтверждающие обучение и проверку знаний персонала, должны быть оформлены в соответствии с порядком, установленным НПА.

8.5.13 Ремонтные чертежи, являющиеся приложением к протоколу о качестве ремонта СГП и Т с применением сварки, должны соответствовать требованиям ГОСТ 2.604.

8.5.14 Отсутствие документации, необходимой для безопасного использования СГП и Т, либо ее несоответствие установленным требованиям, могут служить основанием для отказа в положительном решении вопроса о возможности продолжения их дальнейшей эксплуатации на конкретном производственном объекте или с конкретными грузами.

8.6 Проверка наличия и состояния маркировки

8.6.1 Маркировка СГП и Т должна соответствовать требованиям стандартов на их изготовление, быть четко различимой и соответствовать паспортным данным.

8.6.2 У мягких контейнеров должно быть проверено наличие легко видимой и легко читаемой этикетки либо долговременной печати непосредственно на контейнере, нанесенной таким образом, чтобы она была легко видима и легко читаема после заполнения контейнера.

Маркировка мягкого контейнера должна содержать наименование и адрес изготовителя, безопасную нагрузку в килограммах, месяц и год изготовления, пиктограммы рекомендуемых методов загрузки (разгрузки) и зацепки контейнера СГП и другие сведения, установленные [3].

8.6.3 При повреждении маркировки, нанесенной изготовителем на тару, восстановление производится согласно данным имеющегося паспорта (копии паспорта), при этом в последнем делается соответствующая отметка одним из ответственных специалистов эксплуатирующей организации. Мягкие контейнеры без маркировки бракуются и утилизируются.

8.6.4 При проверке маркировки грузовых контейнеров следует убедиться в наличии маркировки, нанесенной на каждом фитинге, содержащей товарный знак или условный номер предприятия изготовителя, номер плавки, год изготовления (две последние цифры).

Примечание — У контейнеров, изготовленных в соответствии с требованиями [2], сведения о заводском номере контейнера наносятся на правом нижнем заднем левом фитинге краской либо посредством материала с клеевым слоем, контрастирующими с окраской контейнера.

8.6.5 Грузовые контейнеры, не имеющие необходимой маркировки, к перегрузке, а также перевозке водным, железнодорожным и автомобильным транспортом не допускаются.

8.6.6 Таблички на серийно изготовленных траверсах, крупногабаритных захватах, грейферах и таре, должны соответствовать ГОСТ 12969 и ГОСТ 12971.

8.7 Оценка работоспособности металлоконструкций

8.7.1 Оценка работоспособности металлоконструкций СГП и Т, изготовленных из малоуглеродистых и низколегированных сталей, должна включать следующие этапы:

- прямой визуальный и измерительный контроль с замером геометрических параметров;
- проверка сварных соединений;
- проверка болтовых и шарнирных соединений;
- измерение остаточных деформаций балок, ферм и повреждений отдельных элементов;
- оценка степени коррозии элементов.

8.7.2 Прямой визуальный контроль следует проводить с применением простейших оптических средств и, при необходимости, переносных источников света, при этом особое внимание должно быть уделено следующим местам возможного появления повреждений:

- участкам резкого изменения сечений;

- местам, которые могут подвергнуться ударам во время эксплуатации;
- местам, где при работе возникают значительные напряжения, коррозия или износ;
- местам возможного скопления влаги.

8.7.3 При проведении прямого визуального контроля необходимо уделять особое внимание обнаружению следующих дефектов:

- трещин в основном металле, сварных швах и околошовной зоне, косвенным признаком наличия которых являются шелушение и растрескивание краски, местная коррозия, подтеки ржавчины (в расчетных элементах и соединениях не допускаются);
- расслоения основного металла, определяемые на кромках элементов или по вспучиванию его поверхности (не допускаются);
- механических повреждений;
- некачественного выполнения ремонтных сварных соединений;
- возникших очагов коррозии.

8.7.4 При поиске трещин следует обратить внимание на возможное их возникновение и развитие в следующих соединениях и узлах:

- стыковых сварных соединениях;
- узлах примыкания фланцев к поясам;
- в зоне отверстий для болтовых соединений;
- сварных соединениях, расположенных поперек действующего в растянутых элементах усилия;
- зонах сближения сварных швов (например, сопряжение ребер жесткости с поясами или места пересечения кронштейнов с поясами, стенками балок и т.д.) и их пересечения;
- местах перепадов толщин стыкуемых элементов из листового, фасонного проката или труб.

8.7.5 При обнаружении признака наличия трещин необходимо весь подозреваемый участок очистить от коррозии и зачистить до металлического блеска. При зачистке запрещается использовать абразивный инструмент и наносить удары зубилом или молотком, оставляющим вмятины на основном и наплавленном металле.

8.7.6 Для уточнения наличия трещин и их фактических границ при осмотре можно использовать следующие методы:

- хорошо заточенным зубилом снять небольшую стружку вдоль предполагаемого направления трещины. Разделение стружки свидетельствует о наличии трещины;
- капиллярный контроль (контроль проникающими веществами).

При обследовании уточнение границ трещин и расслоения металла следует проводить с применением магнитного или ультразвукового методов контроля.

8.7.7 При проверке мест ремонта с применением сварки следует обратить внимание на состояние сварного шва и околошовной зоны (шириной 20—30 мм). Здесь возможно образование вторичных трещин, обычно по сварному шву или в зоне термического влияния.

8.7.8 Браковка сварных соединений СГП по внутренним дефектам проводится в соответствии с нормами, приведенными в НПА и определяющими технические требования к сварным соединениям СГП при их изготовлении.

8.7.9 При проверке состояния металлоконструкций грейферов необходимо использовать приведенные в руководствах по эксплуатации браковочные показатели и регулируемые параметры. При отсутствии в руководствах по эксплуатации необходимых данных, следует руководствоваться следующими:

- зазор в прилегаемых кромках ножей двухчелюстного грейфера допускается не более 5 мм (для перегрузки крупнокусковых грузов — не более 10 мм) на отдельных участках, суммарной длиной не более 40 % длины линии разбега кромок;
- относительное смещение кромок по высоте в сомкнутом положении допускается в пределах 20 % толщины ножа;
- у грейферов для легкосыпучих грузов должно быть проверено наличие специальных эластичных уплотнений либо перекрытие ножей внахлестку;
- у грейферов для агрессивных пылящих грузов должно быть проверено максимальное обеспечение герметичности, исключающее истечение груза из щелей или его выдувание с открытых поверхностей;
- у грейферов, предназначенных для труднозачерпываемых, смерзшихся и слежавшихся грузов, при наличии клыков и вибрационных устройств, допускается неплотное прилегание кромок челюстей с величинами зазора и смещения, превышающими указанные в настоящем пункте.

8.7.10 При обнаружении механических повреждений металлоконструкций (вмятин, изгибов, других местных и общих деформаций, разрывов и т. п.) замеряются их величины (длина, ширина, высота или глубина) и сравниваются с предельными величинами подобных повреждений грузозахватных приспособлений, приведенными в приложении Б настоящего стандарта.

8.7.11 Повреждения металлоконструкций спредеров (местные и общие деформации), допускаемые приложением Б, не должны приводить к нарушению работоспособности поворотных замков, надежности зацепления (расцепления) ими контейнера при максимальной разнице вертикальных отметок фитингов до 20 мм.

8.7.12 Степень поражения металла коррозией определяют с помощью универсальных измерительных инструментов путем сравнения размеров, очищенных стальными щетками до металлического блеска поперечных сечений в пораженном коррозией месте с неповрежденным сечением. При обследовании для этой цели предпочтительно использование ультразвукового толщиномера.

8.7.13 Решение о возможности и условиях эксплуатации (без проведения ремонта) СГП, элементы металлоконструкции которого потеряли свыше 10, но не более 15 % от первоначальных толщин, либо деформации его основных элементов составляют 0,75 — 0,9 предельных величин, может быть принято после выполнения расчетов, подтверждающих необходимые условия жесткости и прочности.

8.8 Оценка работоспособности стропов и гибких соединительных элементов других СГП

8.8.1 При оценке работоспособности стропов и гибких элементов других СГП, изготовленных из стальных проволочных канатов, применяются следующие методы контроля:

- визуальный наружный (проводится при осмотре и обследовании);
- инструментальный (проводится при обследовании, при осмотре — по решению ответственного специалиста);
- визуальный внутренний (при осмотре проводится по решению ответственного специалиста, при обследовании — по решению ведущего эксперта).

8.8.1.1 Контроль состояния канатов в канатных стропках проводят в соответствии с требованиями ГОСТ 33718.

8.8.1.2 Визуальный наружный метод контроля заключается:

- в оценке соответствия каната и имеющейся маркировки паспортным данным, оценке соответствия требованиям нормативных документов конструктивного исполнения петли на конце канатной ветви и ее соединения с элементами СГП;
- в осмотре каната по всей длине стропка (его ветвей) и в местах заделки на предмет наличия дефектов и повреждений, определяемых глазом человека, либо с помощью оптических приборов (лупа 10-кратного увеличения).

8.8.1.3 В случае применения в СГП петли канатной ветви без коуша, следует проверить радиус кривизны охватываемой поверхности, который должен составлять не менее $2,5d$ (d — диаметр каната).

8.8.1.4 При оценке соответствия конструктивного исполнения петли с зажимами требованиям безопасности необходимо убедиться, что скобы зажимов установлены со стороны свободного конца каната, шаг между ними и длина свободного конца каната за последним зажимом составляют не менее шести диаметров каната, а число зажимов соответствует паспорту на строп.

При обнаружении смещения каната в зажимах необходимо проверить затяжку гаек: нормальной считается такая, при которой диаметр каната, находящегося в зажиме, уменьшается на $1/3$ его величины.

8.8.1.5 При инструментальном контроле проверяют размеры гибких элементов, разность длин стропов канатных ветвей в многоветвевых стропках за счет остаточного удлинения после приработки.

8.8.1.6 Стропы кольцевые и петлевые канатные, ветви стропов и элементы других СГП из стальных проволочных канатов подлежат браковке:

- при отсутствии бирки или маркировки на ней (для стропов и замененных в процессе эксплуатации ветвей и других элементов из стальных канатов);
- при наличии дефектов каната, превышающих браковочные показатели, приведенные в ГОСТ 33718;
- при деформации, выпадении коушей или их износе с уменьшением первоначальной толщины более чем на 15 %;
- при наличии признаков смещения каната в заплетке, во втулках или в зажимах;
- при наличии трещин на опрессованных втулках или при изменении их размера более чем на 10 % от первоначального;

- если повреждены или отсутствуют оплетка либо другие защитные элементы;
- при наличии выступающих концов проволоки у места залетки более, чем на половину диаметра каната (при устранении в ходе оценки работоспособности может не учитываться).

8.8.2 При оценке работоспособности проверке состояния стропов и гибких элементов других СГП, изготовленных из короткозвенных грузоподъемных цепей, применяются следующие методы контроля:

- визуальный,
- инструментальный.

8.8.2.1 Визуальный контроль заключается в оценке соответствия паспортным данным СГП и/или нормативным документам.

- цепи и имеющейся маркировки;
- конструктивного исполнения соединений концевых звеньев цепи с сопрягаемыми элементами грузозахватного приспособления;
- в осмотре цепи по ее длине и в местах соединения с сопрягаемыми элементами грузозахватного приспособления на предмет наличия дефектов, определяемых глазом человека, либо с применением оптических приборов (лупа 10-кратного увеличения).

8.8.2.2 При инструментальном контроле проверяют параметры цепи: диаметр и длину звеньев, уменьшение диаметра звеньев, при явных признаках износа, а также длину стропов, цепных ветвей и разности их длин в многоветвевых стропках.

При инструментальном контроле цепного стропа, укомплектованного маркировочной биркой, в наружной кромке которой предусмотрены вырезы и выступ, ее следует использовать в качестве эталона для контроля износа диаметра звена цепи и его возможного удлинения.

8.8.2.3 Ветви цепных стропов и элементы других СГП из короткозвенных грузоподъемных цепей подлежат браковке, если будут обнаружены следующие дефекты и повреждения:

- отсутствие бирки или маркировки на ней (для замененных в процессе эксплуатации ветвей и элементов);
- обрыв звена;
- трещины, надрывы, расслоение металла в звеньях цепи;
- погнутость (изогнутость, деформация) звеньев цепи;
- удлинение звена цепи более 3 % от первоначального размера;
- уменьшение диаметра звена цепи вследствие механического и/или коррозионного износа, местных вмятин или забоин более чем на 10 % от первоначального;
- зарезы от газовой резки или оплавления от сварки;
- повреждения, полученные в результате температурного воздействия или электрического дугового разряда.

8.8.3 При оценке работоспособности гибких элементов СГП, изготовленных на текстильной основе из полимерных (синтетических и органических) материалов, применяются визуальный и инструментальный методы контроля.

8.8.3.1 Визуальный метод заключается в оценке соответствия паспортным данным и/или нормативным документам:

- ленты, каната, чехла и имеющейся маркировки;
- конструктивного исполнения петли на конце каната, сопрягаемой с соединительными элементами и захватами. Второй этап визуального контроля заключается в осмотре ленты или каната по их длине и в местах соединения с сопрягаемыми элементами грузозахватного приспособления на предмет наличия дефектов, определяемых глазом человека.

8.8.3.2 При инструментальном контроле проверяют параметры текстильной ленты, каната, чехла и размеры имеющихся дефектов, а также длины стропов, ветвей и разности их длин в многоветвевых стропках с применением универсального мерительного инструмента, при этом погрешность измерений длины стропов (ветвей стропов) петель и швов в растянутом состоянии — 3 мм, стежков — 1 мм.

8.8.3.3. Стропы кольцевые и петлевые ленточные и ветви стропов из синтетических лент на текстильной основе подлежат браковке при наличии следующих дефектов и повреждений:

- отсутствие бирки или маркировки на ней и на ленте (для стропов и замененных в процессе эксплуатации ветвей);
- узлы на несущих лентах стропов;
- поперечные порезы или разрывы ленты и повреждения сшивок независимо от их размеров;
- продольные порезы или разрывы ленты, суммарная длина которых превышает 10 % длины ленты ветви стропа, а также единичные порезы или разрывы длиной более 50 мм;

- местные расслоения лент стропа (кроме мест заделки краев лент) на суммарной длине более 0,5 м на одном крайнем шве или на двух и более внутренних швах, сопровождаемые разрывом трех и более строчек шва;
- местные расслоения лент стропа в месте заделки краев ленты на длине более 0,2 м на одном из крайних швов или на двух и более внутренних швах, сопровождаемые разрывом трех и более строчек шва, а также отслоение края ленты или сшивки лент у петли на длине более 10 % длины заделки (сшивки) концов лент;
- поверхностные обрывы нитей ленты общей длиной более 10 % ширины ленты, вызванные механическим воздействием (трением) острых кромок груза;
- повреждения лент от воздействия химических веществ (кислоты, щелочи, растворителя, нефтепродуктов и т. п.), размеры которых составляют более 10 % ширины ленты или длины стропа, а также единичные повреждения более 10 % ширины ленты и длиной более 50 мм;
- выпучивание нитей из ленты стропа на расстояние более 10 % ширины ленты;
- сквозные отверстия диаметром более 10 % ширины ленты от воздействия острых предметов;
- прожженные сквозные отверстия диаметром более 10 % ширины ленты от воздействия брызг расплавленного металла или наличие трех и более отверстий при расстоянии между ними менее 10 % ширины ленты независимо от диаметра отверстий;
- загрязнение лент (нефтепродуктами, смолами, красками, цементом, грунтом и т.д.) более 50 % длины стропа (ветви);
- остаточное удлинение стропа (ветви) более 6 % первоначальной длины и/или сужение ширины ленты более, чем на 10 %;
- размочаливание или износ более 10 % ширины петель стропа.

П р и м е ч а н и е — Если площадь отдельно рассматриваемого поврежденного участка включает в себя не один, а несколько из названных в настоящем пункте дефектов и повреждений и, в совокупности, ее размеры превышают допускаемые для каждого отдельного дефекта (повреждения), — строп (ветвь) бракуется.

8.8.3.4 Стропы кольцевые и петлевые и ветви стропов из синтетических нитей или волокон (стропы синтетические круглопрядные и волокнистые) подлежат браковке при наличии дефектов и повреждений, указанных выше (с учетом конструкции каната, стропа), а также следующих:

- поперечные или продольные разрезы, разрывы чехла;
- обрыв шести и более прядей или, при комбинированной конструкции, 6 нитей волокнистого каната;
- разрывы ниток в узле сшивки чехла на 10 % и более длины сшивки;
- выпучивание нитей или прядей волокнистого каната на поверхность;
- наличие на поверхности волокнистого каната бурых пятен, плесени общей длиной 10 % и более длины стропа (ветви);
- деформация, выпадение коушей или их износ с уменьшением первоначальной толщины более чем на 15 %;
- сквозные отверстия в чехле.

8.8.3.5 Стропы, изготовленные из пеньковых и хлопчатобумажных канатов, применяемые для подъема грузов массой не более 0,5 т и оттяжки из этих канатов, применяемые только для разворота длиномерных и крупногабаритных грузов во время их перемещения, бракуются при:

- отсутствии бирки или маркировки на ней;
- наличии узлов, скрутки и обрывов прядей;
- наличии бурых пятен, гнили, плесени, гари;
- размочаливании каната или отдельных прядей (отсутствии их четкого выделения);
- наличии сухого треска при резком перегибании каната;
- подвергнутые влажному замораживанию;
- количестве проколов (пробивок) прядями участка заплетки петли менее двух полных и двух половинных и/или отсутствии оклетневки.

8.8.4 Многоветвевые стропы из стального каната и стропы на текстильной основе подлежат браковке при разности длин ветвей за счет остаточного удлинения более чем на 3 процента после приработки, многоветвевые цепные стропы — более чем на 1 процент (для приведения в работоспособное состояние, вытянутые ветви должны быть заменены).

8.9 Оценка работоспособности соединительных элементов, захватов и блоков

8.9.1 Оценка работоспособности жестких стальных соединительных элементов, захватов и блоков СГП включает в себя:

- контроль их соответствия паспортным данным и/или нормативным документам, включая наличие и соответствие маркировки;
- визуальный контроль, проводимый с целью оценки общего состояния, работоспособности и необходимости проведения измерений;
- инструментальный контроль с проведением измерений величин механических повреждений и износа;
- неразрушающий контроль магнитным либо ультразвуковым методами (при обнаружении признаков наличия трещин в соединительных элементах и захватах).

8.9.2 При визуальном контроле выявляют:

- комплектность и общее состояние всех соединительных элементов, захватов и блоков, наличие повреждений;
- наличие деформаций, разрывов, трещин, сколов, износа и необходимости их устранения или замены элементов;
- наличие и состояние предохранительных устройств.

8.9.3 Повреждения и износ, близкие к предельным, выявленные в результате визуального осмотра, должны быть измерены с использованием универсального мерительного инструмента. Результат измерений сравнивают либо с размером, где повреждение (износ) практически отсутствует, либо с размерами, указанными в чертеже или в нормативном документе. При необходимости, для проведения замеров должна быть выполнена разборка сборочных единиц.

8.9.4 Износ ручья канатных блоков по профилю необходимо контролировать шаблоном.

8.9.5 Браковка металлических соединительных элементов СГП в виде разъемных и неразъемных звеньев и скоб, карабинов, серег и захватов (за исключением крюков) производится при:

- наличии трещин и надрывов на поверхности;
- износе поверхности элементов, местных вмятинах или забоинах, приводящих к уменьшению площади поперечного сечения на 10 %;
- наличии остаточных деформаций, приводящих к изменению первоначального размера элемента и/или уменьшения его сечения более чем на 3 %;
- износе (затуплении) элементов захватов, имеющих насечку (рифление) более величины, приведенной в приложении Б, а также при выкрашивании зубчиков насечки;
- отклонения угла загиба вилочного захвата от номинального (90 градусов) в сторону увеличения более 3 градусов. Отклонение угла загиба вилочного захвата в сторону уменьшения не должно препятствовать зацепке тары, безопасному подъему и перемещению тары и расположенного в ней груза;
- уменьшении длины (диаметра, радиуса) рабочей части захватывающего (поворотного) устройства (замка) в результате износа более чем на 3 %;
- изгибе и износе более значительных, приведенных в приложении Б;
- наличии дефектов болтовых и шарнирных соединений щек, скоб карабинов, разъемных звеньев осей и элементов захватов, браковочные показатели которых превышают указанные в разделе 10.

8.9.5.1 При первичном осмотре СГП, имеющего в составе сварные звенья, перед вводом в эксплуатацию после его поступления от поставщика или производителя ремонта у сварного звена из круглого стального проката должно быть проверено превышение усиления сварного шва, которое допускается не более 10 % диаметра проката, при этом сварной шов должен располагаться в центре нижней прямолинейной части — у треугольного звена, у овального — на прямолинейной части.

8.9.6 Браковка чалочных и поворотных крюков СГП производится:

- при отсутствии маркировки, выполненной методом штамповки или клеймения и содержащей товарный знак изготовителя и условное обозначение по системе, принятой изготовителем;
- при износе более 10 % первоначальной высоты вертикального сечения зева крюка;
- при наличии трещин, надрывов, волосовин и закатов на поверхности;
- при отгибе рога (носика) крюка, сопровождающемся увеличением начального проходного размера зева более чем на 5 % либо при скручивании носика более чем на 10 мм;
- в случае применения при ремонте крюков сварки;
- в случае применения наплавки, выполненной без соблюдения требований технологической документации, разработанной специализированной организацией с учетом конструкции изделия;
- при отсутствии предохранительного замка;

П р и м е ч а н и е — В обоснованных случаях применяемые в металлургии, при использовании безлюдных технологий в условиях интенсивного теплового излучения, крюки СГП могут не снабжаться предохранительным замком. Исключение также составляют специальные крюки, в том числе применяемые эксплуатирующими организациями водного транспорта.

- при невозврате предохранительного замка под действием собственной массы или пружины (в зависимости от конструкции замка).

8.9.6.1 Браковка поворотных крюков в сборе с траверсой и гайкой производится при:

- отсутствии свободного вращения крюка (от руки);
 - отсутствии стопорной планки, элементов ее крепления, а также при ослаблении резьбовых соединений;

- отсутствии смазки, наличии скрипа;

- наличии (осевого люфта зазора) между буртиком крюка и траверсой более 1—4,5 мм для крюков грузоподъемностью 0,5—10 т соответственно (вследствие нарушения посадки подшипника и удлинения шейки крюка). В общем случае величина люфта должна находиться в интервале 0,25—0,75 шага резьбы хвостовика;

- износе шейки траверсы и уменьшении диаметра шейки крюка более 3 % номинального диаметра;

- отсутствии или износе оседержателей или платиков, фиксирующих концы траверсы и удерживающие ее от осевого перемещения;

- наличии дефектов и поврежденных болтовых и шарнирных и других разъемных соединений, браковочные показатели которых достигли указанных в 8.10.

8.9.7 Браковка канатных блоков производится при:

- наличии трещин;

- наличии сколов реборд на длине и глубиной превышающих величину, равную 50% диаметра каната;

- износе ручья блока на значение, превышающее 20 % диаметра каната;

- износе реборды более 30 % толщины реборды (на половине высоты реборды);

- образовании отпечатков прядей каната на поверхности ручья;

- затруднении вращения блоков (невозможность проворачивания от руки при отсутствии на них нагрузок).

8.10 Оценка работоспособности болтовых и шарнирных и других разъемных соединений

8.10.1 Оценка работоспособности болтовых соединений СГП и Т, проводимая с использованием визуального, инструментального и других методов контроля заключается:

- в проверке их затяжки, которую следует осуществлять визуально и остукиванием молотком.

Ослабление можно определить по более глухому звуку удара и по характеру отскока молотка. В случае наличия в эксплуатационных документах специальных требований к моменту затяжки резьбовых соединений проверка производится с использованием динамометрического ключа;

- в установлении наличия проектного количества болтов, гаек и шайб в соединениях, а также фиксации явных дефектов (трещины, смятия, отрыв головки и т. п.). Для проверки фактического состояния один из наиболее подвергнутых коррозии болтов или иной подозрительный болт подвергают контрольному развинчиванию — завинчиванию (при невозможности — срезать) и проверке на наличие признаков износа, смятия и т. п.;

- в измерении фактического диаметра и длины резьбы и/или параметров шарнирного соединения с целью оценки их соответствия проектному значению и определения величины механического и/или коррозионного износа;

- в проведении неразрушающего контроля магнитным либо ультразвуковым методами (при обнаружении признаков наличия трещин на втулках).

8.10.1.1 В болтовых соединениях не допускаются:

- отверстия под болты, выполненные газовой резкой;

- неплотное прилегание опорной поверхности болтов, гаек и шайб к соединяющим деталям;

- перекосы и смещения соединяемых элементов;

- ослабление болтовых соединений (ослабление, устраняемое в ходе оценки работоспособности, может не учитываться);

- установка неполного количества болтов или установка болтов меньшего диаметра;

- раскрытие фланцевого соединения при нагрузках от массы поднимаемого (размещаемого) груза либо от собственной массы СГП и Т.

8.10.1.2 Крепежные изделия (болты, шпильки, гайки) и детали, имеющие резьбу, бракуются при наличии следующих дефектов:

- изношена (включая коррозионный износ) или вытянута резьба;

- уменьшение площади сечения болтов более чем на 5 % от проектного, вследствие износа (механического, коррозионного);

- трещины или сколы стержня болтов, шпилек и поверхностей деталей с резьбой;
- срыв ниток резьбы в количестве более двух. На рабочем участке резьбового соединения болта, шпильки и на гайке срыв ниток резьбы не допускается,
- повреждения гаек или головок болтов, затрудняющие применение стандартных ключей (смятые, срубленные или скрученные углы).

8.10.1.3 При проверке болтовых соединений контролируется выступ концов болтов над гайкой, определяемый числом витков резьбы, которых должно быть не менее двух.

8.10.2 Оценка работоспособности шарнирных соединений осуществляется визуально с замерами величин дефектов (при их наличии), при этом браковочными признаками являются:

- отсутствие предусмотренных конструкцией оседрержателей (стопорных планок, платиков и т. п.);
- ослабление крепления оседрержателей или износ их кромок;
- выработка отверстий под оси (пальцы) более предельных значений, указанных в приложении Б;
- износ осей (пальцев) в сопряжении с отверстиями, втулками, коушами и другими элементами грузозахватных приспособлений, за исключением грейферов, более 3 % номинального диаметра;
- трещины на втулках;
- износ осей (пальцев) и втулок грейферов более 20 % номинальных размеров;
- отсутствие или пересыхание смазки в смазочных полостях, зазорах и каналах. При проверке (без груза) шарнирных соединений с угловым рабочим перемещением, в т.ч. предназначенных для раскрытия и закрывания грейфера, не должно быть заеданий и скрипов.

8.11 Оценка работоспособности металлической тары

8.11.1 При оценке работоспособности металлической тары применяются положения 8.7 (за исключением браковочных показателей и специальных требований применяемых к СГП), а также положения 8.10.

8.11.2. Тара металлическая, в том числе поддоны ящичные и стоечные, бракуется при наличии следующих дефектов и повреждений:

- полное либо частичное отсутствие маркировки;
- трещины и разрывы металла и сварных соединений в местах приварки строповочных элементов к стенкам или стойкам;
- трещины и разрывы сварных соединений в местах приварки шарниров к днищу и боковой стенке, а также в узлах запирающего устройства (в таре с открывающимся дном или стенками);
- трещины и разрывы в сварных соединениях стенок и днища с каркасом, разрывы металла и пробитые отверстия в таре ящичного типа с размерами, более указанных в приложении Б (таблица Б.1);
- разрыв, отрыв, частичное или полное отсутствие любого из предусмотренных конструкцией строповочных элементов;
- искривление (отгиб, изгиб) строповочных элементов на величину более двух толщин проушин, обухов (опор) или более 1,5 диаметра скобы (петли, звена);
- неработоспособность запорных и фиксирующих устройств;
- уменьшение толщины стенок и днища в результате истирания или коррозии на 10 % от первоначальной толщины;
- износ (истирание) приварных обухов (опор) в зоне строповочных отверстий и других строповочных элементов (проушин, скоб, петель, звеньев) более 10 % от первоначальной толщины или диаметра;
- деформации металлических поддонов с увеличением отклонений от плоскостности настила свыше 15 мм, габаритных размеров свыше 10 мм, зазоров между элементами настила в поддонах для кирпича и керамических изделий — свыше 50 мм;
- резко выраженные деформации (более пяти толщин элемента на длине до 200 мм — для местных вмятин и/или более 1/100 длины, ширины, высоты каркаса) и разрывы тары, полученные в результате небрежной эксплуатации, наличие которых может привести к:
 - потере их устойчивости при подъеме и перемещении тары,
 - падению элементов груза при перемещении тары,
 - потере устойчивости и опрокидыванию тары при ее расстроповке на месте подачи.

Наиболее часто встречающиеся виды механических повреждений металлической тары и их предельные величины приведены в приложении Б (таблица Б.1).

8.11.3 В бункерах (бадьях), применяемых в строительстве для приема и транспортирования бетонной смеси кранами к месту бетонирования, должно быть проверено отсутствие повреждений,

приводящих к утечке бетонной смеси, заеданию поворота бункера, саморазгрузке бункера. Плотность перекрытия выгрузного отверстия затвора проверяется при полностью закрытом затворе на наличие зазора между корпусом бункера и затвором. Зазор допускается не более 3 мм.

8.11.4 При обнаружении в грузовых контейнерах механических повреждений (вмятин, изгибов, разрывов и т. п.) измеряют их величины. Зафиксированные размеры сравнивают с предельными значениями величин повреждений, приведенными в приложении Б (таблица Б.2). При превышении допускаемых значений производится браковка контейнеров.

8.11.5 При наличии в металлической таре повреждений, свидетельствующих об отклонении строповочных элементов от проектного положения, а также если при визуальном осмотре наблюдается нарушение геометрической формы тары, следует произвести контрольную зацепку с использованием, как правило, многоветвевго стропа, при этом ветви стропов, при помощи которых произведена зацепка и подъем тары, должны иметь равномерное натяжение и взаимодействовать со всеми предназначенными для этого элементами тары. Строповочные элементы, предназначенные для кантовки (опрокидывания) или раскрытия тары, должны быть проверены аналогичным образом.

Рабочая часть крюков, зацепляющих тару, должна полностью, свободно, без каких-либо затруднений входить в строповочные элементы. Предохранительные замки крюков должны замыкаться автоматически, после ввода рога крюка в строповочный элемент.

Отклонения в конструкции или повреждения тары, препятствующие проведению ее контрольной зацепки и подъема с соблюдением требований, изложенных в настоящем пункте, являются основанием для браковки.

8.11.6 Требования к браковке строповочных элементов тары, изложенные в настоящем подразделе, возможно использовать при оценке соответствия аналогичных строповочных элементов и устройств, имеющихся в технологическом оборудовании, металлических и железобетонных строительных конструкциях и изделиях, а также в испытательных (контрольных) грузах, применяемых для проведения статических и динамических испытаний кранов.

8.12 Оценка работоспособности деревянно-металлической тары

8.12.1 При оценке работоспособности металлических элементов деревянно-металлической тары применяются положения 8.11, в части тех конструктивных элементов и соединений, которые имеются в рассматриваемой в настоящем разделе таре.

8.12.2 Деревянно-металлическая тара и деревянные поддоны бракуются при наличии следующих дефектов и повреждений в деревянных деталях и их соединениях:

- поперечные трещины по торцу свыше его половины и продольные трещины глубиной более 1/2 и длиной более 1/3 детали;
- сквозная внутренняя гниль;
- трещины в местах установки крепежных деталей;
- излом доски настила или стенки;
- червоточины глубиной более 1/2 толщины детали;
- механические повреждения (отщепы, сколы более 1/3 длины или ширины детали);
- гниlostные пятна размером свыше 30 мм в местах соединения с металлическими деталями и свыше 70 мм на остальных поверхностях;
- соединения деревянных деталей с металлическими, выполненные гвоздями (в случаях, не предусмотренных проектной документацией) или проволокой (канатом, веревкой);
- конструкции при ремонте применены нецельные доски, соединенные посредством накладок и гвоздей или проволоки;
- неподогнутые и неутопленные в древесину (поперек волокон) гвозди;
- смятие детали более 5 мм в местах соединения с металлическим каркасом или от воздействия тяжелых грузов;
- нарушение соединений поддона, в т. ч. зазоры между соприкасающимися поверхностями более 2,5 мм;
- расположение волокон древесины шашек поперек поддона;
- диаметр скоб, соединяющих деревянные детали поддона, примененных при ремонте, составляет менее 6 мм.

8.12.3 В случае если подъем и перемещение деревянного поддона производится краном, оснащенный многоветвевым стропом, при оценке его соответствия следует проверить наличие специальных

стальных подхватывающих балок, обеспечивающих жесткую опору по всей ширине поддона (комплект из двух балок — для партии перемещаемых изделий не более 10 шт.).

8.12.3.1 Оценку соответствия подхватывающих балок следует проводить согласно рекомендаций 8.9. Контрольную зацепку балок в сборе с загруженными поддонами проводить необязательно. При наличии деформаций и других повреждений строповочных элементов и/или отклонения от прямолинейности более 5 мм, балки следует браковать.

8.13 Оценка работоспособности полимерной тары

8.13.1 При оценке работоспособности полимерной (пластиковой) тары, перемещаемой, как правило, кранами, оборудованными грузозахватным органом в виде вил или оснащенными грузозахватным приспособлением в виде вилочного захвата, применяются визуальный и инструментальный методы контроля.

8.13.1.1 Визуальный контроль заключается:

- в оценке соответствия паспортным данным нанесенной на ней маркировки и ее назначения, определяемого по показателям внешнего вида;
- в наружном осмотре на предмет наличия дефектов;
- в проверке требований 8.12.3.

8.13.1.2 Инструментальный контроль заключается в проведении замеров габаритных размеров тары, замеров обнаруженных дефектов в виде коробления общего и местного характера, потертостей (износа) элементов контейнера и поддона, а также измерении глубины царапин (борозд) и величины сколов.

8.13.2 Тара полимерная бракуется при наличии следующих дефектов и повреждений:

- полное либо частичное отсутствие маркировки;
- расслоения, трещины;
- коробление опорной части (поддона), превышающее более 1 % длины (ширины);
- коробления местного характера, ухудшающие эксплуатационные свойства тары и/или в результате которых толщина элементов уменьшается более чем на 20 %;
- механический износ элементов поддона, днища и стенок, составляющий более 10 % толщины элементов;
- сколы, размерами по длине и ширине превышающие 30 % толщины элемента в зоне скола;
- борозды глубиной более 30 % толщины элемента, размером более 50 % высоты или длины элемента;
- неработоспособность запорных и фиксирующих устройств (не исключается возможность самопроизвольного раскрытия тары во время погрузочно-разгрузочных работ и складирования).

8.13.3 Мягкие контейнеры подлежат браковке при наличии следующих несоответствий и дефектов:

- отсутствие этикетки (маркировки на ней) при отсутствии маркировки на контейнере;
- узлы на строповочных элементах;
- поперечные и продольные порезы или разрывы строповочных элементов и повреждения швов независимо от их размеров;
- поверхностные обрывы нитей общей длиной более 10 % общей площади контейнера или строповочного элемента, вызванные механическим воздействием (трением) кромок груза, транспортных средств или СГП;
- проженные сквозные отверстия контейнера, размеры которых допускают высыпание груза;
- повреждения от воздействия химических веществ (кислоты, щелочи, растворителя, нефтепродуктов и т. п.), размеры которых составляют более 10 % поверхности контейнера;
- изношенность внешней поверхности контейнера и его строповочных элементов, явно свидетельствующая о потере прочности;
- разрушение материала контейнера в результате солнечного ультрафиолетового излучения, явно свидетельствующее о потере прочности;
- загрязнение (нефтепродуктами, смолами, красками, цементом, грунтом и т.д.) более 50 % общей площади контейнера.

8.14 Условия и методы проведения испытаний

8.14.1 СГП и Т в период эксплуатации, подвергаются испытанию статической нагрузкой, в случаях и способами, предусмотренными эксплуатационной документацией изготовителя. При отсутствии указанных требований, испытания СГП и Т проводятся с использованием грузоподъемного крана (если иное не установлено НПА).

8.14.2 Испытанию могут быть подвергнуты идентифицированные СГП и Т, находящиеся в работоспособном состоянии. Дефекты и повреждения, выявленные при осмотре, проверке состояния или обследовании и подпадающие под браковочные показатели, приведенные в руководстве по эксплуатации или настоящем стандарте, должны быть устранены до проведения испытаний.

8.14.3 Перед проведением испытаний СГП и Т следует удостовериться в том, что выполнены следующие условия:

- кран, с использованием которого предполагается провести испытание СГП или Т, находится в работоспособном состоянии, при этом последнее должно быть подтверждено записями в паспорте и в вахтенном журнале крана (работоспособное состояние СГП, применяемых для испытания тары, должно быть подтверждено соответствующей записью в журнале СГП и Т);

- персонал, управляющий краном и производящий строповку испытательного груза либо зацепку тары, должен быть обучен и аттестован в порядке, установленном НПА;

- специалисты, организующие и проводящие испытания (ответственные специалисты эксплуатирующей организации, ведущий эксперт (эксперты)), должны отвечать требованиям, установленным в НПА,

- исправность контрольно — измерительного инструмента, используемого при испытании, должна быть подтверждена в соответствии с требованиями НПА;

- масса испытательных грузов должна быть подтверждена аттестатом, а в случае его отсутствия — актом взвешивания. Взвешивание грузов производится с использованием поверенного динамометра или весов. Погрешность измерения массы испытательных грузов не должна превышать 3 %. Груз (набор грузов) должен быть зацеплен или обвязан согласно схеме строповки;

- площадка, на которой располагаются испытательные грузы и планируется проведение испытаний СГП и Т, имеет ровную поверхность с твердым покрытием. При использовании для испытаний стрелового крана, к площадке предъявляются требования в соответствии с эксплуатационной документацией крана;

- место проведения испытаний ограждено с соответствующими предупредительными знаками и освещено. При использовании для испытаний стрелового крана, место его установки должно быть вне зоны воздушных линий электропередач, а скорость ветра не должна превышать 8,3 м/с.

8.14.4 Величина статической нагрузки при испытании СГП, за исключением текстильных стропов, должна превышать их паспортную грузоподъемность на 25 %.

Испытательная статическая нагрузка для стропов, гибкие элементы которых изготовлены из полимерных материалов на текстильной основе, должна превышать их паспортную грузоподъемность на 100 %.

8.14.5 Нагрузка на кран при испытании СГП и Т не должна превышать номинальную грузоподъемность крана. Допускается испытание СГП и Т проводить в пределах испытательной статической нагрузки на кран, с соблюдением требований руководства по эксплуатации крана, предъявляемых к проведению его полного технического освидетельствования. Сведения о проведении данного вида испытаний заносятся в паспорт крана.

8.14.6 При испытаниях многоветвевых стропов их ветви должны быть расположены под углом 90 градусов друг к другу.

Допускаются испытания под другим углом с соответствующим пересчетом действующих нагрузок.

8.14.7 При испытании специальных СГП, зацепка которыми испытательных грузов, невозможна, должна быть предусмотрена схема надежного присоединения испытательного груза необходимой массы к изделиям, для которых предназначены СГП.

В случае, если упомянутые изделия относятся к опасным грузам либо являются дорогостоящими изделиями единичного производства, допускается подтверждение прочностных характеристик металлоконструкций предназначенных для них СГП посредством выполнения расчетов, исходными данными в которых являются фактические сечения элементов и фактические механические свойства.

Статическую прочность конструкции грейфера следует проверять путем симметричного нагружения челюстей испытательным грузом. При необходимости набора величины испытательного груза, к челюстям подвешивается дополнительный груз. Возможно также подвешивание к челюстям всей массы испытательного груза. Схему подвешивания уточняют в руководстве по эксплуатации грейфера.

При испытании траверс схема присоединения (зацепки, строповки) испытательного груза должна соответствовать схеме нагружения при использовании траверс по назначению.

8.14.8 Статические испытания СГП проводят в следующей последовательности:

- испытательный груз, зацепленный (охваченный, обвязанный) испытываемым грузозахватным приспособлением или подвешенный к нему, с возможно меньшими ускорениями поднимается краном на высоту 50—100 мм и выдерживается в таком положении 10 мин;

- по истечении указанного времени испытательный груз опускается на площадку.

8.14.9 При испытании траверс, основные пояса которых воспринимают изгибающие усилия и имеют под испытательной нагрузкой упругий прогиб, его величина должна быть измерена и внесена в акт (протокол) испытаний.

Допускаемая величина упругого прогиба основных поясов траверс общего назначения — не более $1/600$. Для специальных траверс указанная величина должна быть приведена в их руководстве по эксплуатации.

8.14.10 Испытания СГП на стенде у производителя ремонта, а также испытания при помощи специальных приспособлений, позволяющих создать в условиях эксплуатации испытательную нагрузку без применения груза, должны проводиться по методике, разработанной соответствующей специализированной организацией (при испытании на стенде допускается использование методики, разработанной изготовителем стенда).

8.14.11 Испытания СГП прекращают или приостанавливают при возникновении аварийной ситуации, угрожающей безопасности лиц, участвующих в испытаниях. Продолжение испытаний допускается только после устранения причин, вызвавших их прекращение или приостановку.

8.14.12 После снятия нагрузки проводят визуальный контроль СГП, выявление и, при необходимости, измерения величин остаточных деформаций.

При наличии остаточной деформации или других повреждений, явившихся следствием испытания грузом, СГП не должны допускаться к работе до выяснения причин возникновения дефектов, определения возможности и условий дальнейшей эксплуатации СГП.

8.14.13 После снятия нагрузки с испытываемого СГП проверяется отсутствие:

- скольжения одного из концов гибкого элемента или разрушения соединения концов гибкого элемента в зоне петли;

- распускания или разрушения (разрыва) гибкого элемента либо входящих в его состав отдельных прядей, проволок (нитей);

- изменения формы и размеров в виде остаточных деформаций в сборочных единицах и элементах до величин, подпадающих под браковочные показатели, приведенные в руководстве по эксплуатации или в настоящем стандарте;

- разрушений, в том числе в виде трещин в металлоконструкции, сварных и болтовых соединениях и жестких соединительных элементах.

8.14.14 Тара в период эксплуатации подвергается испытанию статической нагрузкой (освидетельствованию) в случаях, предусмотренных эксплуатационной документацией изготовителя с использованием, как правило, крюкового крана, оснащенного соответствующим СГП. Тару, имеющую используемые в работе проемы для вилочных захватов, кроме того, испытывают с применением технических устройств, имеющих такие захваты.

8.14.15 Масса груза для испытательной нагрузки тары, за исключением грузовых контейнеров, составляет 110 % от ее массы брутто.

8.14.16 Масса груза для испытательной нагрузки грузовых контейнеров при подъеме их за угловые фитинги представляет собой разность увеличенной в два раза массы брутто и собственной массы контейнера.

8.14.17 Требования к условиям проведения испытания тары аналогичны требованиям к проведению испытания СГП. Схема размещения испытательного груза в таре должна быть составлена таким образом, чтобы нагрузка от него воспринималась как днищем, так и, при необходимости, стенками, имитируя рабочую нагрузку.

Высота подъема испытываемой тары должна составлять 200—300 мм, время выдержки 10 мин, после чего тару опускают на основание.

Зацепка и подъем тары во время испытаний должны производиться с учетом требований эксплуатационных документов.

8.14.18 Испытание тары, имеющей четыре и более точек подвеса, за исключением грузовых контейнеров, следует проводить с захватом крюками многоветвевого стропа за два диагонально расположенных строповочных элемента. После опускания тары на основание необходимо проверить отсутствие трещин в сварных швах строповочных элементов, их возможную деформацию, а также сохранность проектных размеров и формы металлического каркаса тары, при этом разность длин его

диагоналей в плане не должна превышать 10 мм. Затем испытание повторяют, используя диагонально противоположные строповочные элементы.

Тару, имеющую строповочные элементы, предназначенные для ее кантовки или раскрытия, следует подвергнуть испытанию с выполнением операций кантовки и раскрытия при наличии в ней испытательного груза.

8.14.19 Испытание грузового контейнера проводится в следующей последовательности:

- зацепка контейнера за четыре верхних угловых фитинга, подъем и выдержка с испытательным грузом не менее 5 мин. Далее контейнер опускается на основание. После завершения испытаний не должно быть остаточных деформаций и других дефектов, которые бы делали контейнер непригодным к эксплуатации. Должны быть сохранены размеры, которые определяют пригодность контейнера к перегрузке, креплению и взаимозаменяемости;

- то же, но с выполнением зацепки за четыре нижних угловых фитинга.

При наличии в контейнере вилочных проемов, при необходимости, проводят испытание контейнера с применением специального погрузчика и использования внешней пары вилочных проемов, с нагрузкой, на 60 % превышающей массу брутто, и внутренней пары вилочных проемов, с нагрузкой, составляющей 0,625 массы брутто. Время выдержки с испытательным грузом составляет не менее 5 мин.

8.14.20 Испытание тары, имеющей используемые в работе устройства для зацепки вилами, за исключением грузовых контейнеров, должно проводиться с использованием крана-штабелера, оборудованного грузозахватным органом в виде вил или крюкового крана, оснащенного грузозахватным приспособлением в виде вилочного захвата. Данная тара может быть испытана с применением вилочного авто- или электропозрузчика либо грузовой тележки с вилочным захватом, при этом должны быть соблюдены требования к площадке, установленные руководством по эксплуатации погрузчика, и требования к зацепке (подхватыванию).

8.14.21 СГП и Т считаются выдержавшими испытание статической нагрузкой, если не будет обнаружено трещин и других дефектов и повреждений металлоконструкций, захватов и соединительных элементов.

8.15 Оформление результатов испытаний, проверки состояния и обследования

8.15.1 Результаты испытания СГП и Т статической нагрузкой должны быть оформлены актом испытания, в котором кроме прочих сведений указывается основание для его проведения, а также масса и время выдержки испытательного груза.

При положительных результатах в акте должно подтверждаться, что СГП (Т) выдержало испытания, отвечает параметрам и характеристикам, указанным в эксплуатационных документах и находится в работоспособном состоянии.

В акте должны отражаться выявленные дефекты, повреждения и вероятные причины их происхождения.

При отрицательных результатах испытаний СГП (Т) должно быть направлено в ремонт или на утилизацию.

Акт испытания следует хранить вместе с паспортом СГП (Т), в котором ответственный специалист должен сделать отметку об испытании, содержащую дату его проведения, значение статической нагрузки, результат и при необходимости дату следующего испытания. При отсутствии паспорта (например, на канатный строп) акт должен храниться в журнале СГП и Т.

8.15.2 По результатам осмотра в журнал СГП и Т вносятся сведения об их техническом состоянии и о возможности ввода в эксплуатацию (при первичной проверке состояния) или о возможности дальнейшего использования (для находящихся в эксплуатации).

8.15.3 Результаты первичного освидетельствования и испытания вновь установленных на крюковой кран механизированных и/или электрифицированных СГП, в том числе моторных грейферов или магнитов, помимо их отражения в журнале СГП и Т, должны быть занесены в паспорт крана. Запись в паспорте должна подтверждать, что СГП установлено на кран в соответствии с требованиями эксплуатационной или конструкторской документации и выдержало испытание.

8.15.4 При наличии дефектов, не препятствующих безопасной эксплуатации, но требующих устранения, в журнал СГП и Т дополнительно вносится их краткое описание и сроки устранения. Сведения об оперативно устраняемых (в течение одной рабочей смены) дефектах в журнал могут не заноситься.

8.15.5 Для СГП и Т, состояние которых по результатам проверки состояния или обследования оценено как неработоспособное, в журнал СГП и Т вносится запись об их непригодности к использованию в работе, и они изымаются из работы для принятия решения о ремонте или утилизации.

Примечание — Действия, предусмотренные настоящим пунктом совершаются также в случаях отрицательных результатов ежегодного осмотра, проводимого крановщиком (оператором крана), стропальщиками или персоналом, обслуживающим краны.

8.15.6 Результаты неразрушающих видов контроля СГП и Т, проведенных при обследовании, оформляются в виде заключений установленной формы и подписываются специалистом (дефектоскопистом), имеющим квалификацию, соответствующую проведенному контролю.

8.15.7 Все обнаруженные при обследовании дефекты, повреждения и несоответствия СГП и Т должны быть внесены в ведомость дефектов.

8.15.8 Результаты обследования СГП и Т оформляются специализированной организацией в виде акта обследования с необходимыми приложениями, составляемого с учетом рекомендуемой формы, приведенной в приложении В и используются эксплуатирующей организацией для принятия решения о продолжении эксплуатации, снижении рабочих параметров, ремонте или снятии с эксплуатации (утилизации).

8.15.9 Акт обследования СГП и Т должен быть составлен в двух экземплярах, подписан ведущим экспертом или, при необходимости, группой экспертов, утвержден руководителем специализированной организации, заверен печатью экспертной организации и шит вместе с приложениями с указанием количества страниц. Владельцу СГП и Т передается первый экземпляр акта, второй экземпляр хранится в архиве организации, проводившей обследование, в течение срока, на который рекомендована дальнейшая безопасная эксплуатация СГП и Т, а при отрицательном решении по объекту обследования — не менее трех лет.

8.15.10 Акт внеочередного обследования, являющийся основанием для разработки паспорта, хранится не менее срока службы, назначенного изготовителем, или срока, указанного в таблицах 3 и 4 для соответствующего типа СГП и Т.

8.15.11 Результаты обследования группы однотипных СГП и Т (до пяти шт.) с одинаковыми техническими данными, одновременно выпущенных одним изготовителем, используемых в условиях одного конкретного производства (объекта, технологического процесса и т. п.), допускается оформлять одним актом.

8.15.12 Акт обследования СГП и Т, подвергнутых ремонту, должен отражать характер ремонта.

8.15.13 Разрешение на эксплуатацию СГП и Т после первичной и периодической проверок состояния записывается в журнал СГП и Т ответственным специалистом.

8.15.14 В паспорт СГП и Т, подвергшегося обследованию, ответственным специалистом вносится запись, содержащая номер акта обследования, наименование специализированной организации и дату следующего обследования. При снижении рабочих параметров СГП и Т либо условий использования, запись должна содержать эти сведения.

По результатам проведения внеочередного обследования СГП и Т в паспорте должна быть указана причина, вызвавшая необходимость его проведения.

8.16 Требования безопасности при оценке работоспособности

8.16.1 При оценке работоспособности СГП и Т должны соблюдаться требования безопасности, изложенные в НПА, приказах и распоряжениях по охране труда и технике безопасности, изданных эксплуатирующей организацией. При проведении обследования эксперты дополнительно должны руководствоваться приказами и положениями, изданными в специализированной организации в области охраны труда и техники безопасности при проведении обследования.

8.16.2 Для обеспечения безопасных условий труда при подготовке и проведении оценки работоспособности СГП и Т, эксплуатирующая организация, при необходимости, обязана разработать указания (мероприятия, инструкции) по безопасности труда с учетом конструктивных особенностей СГП и Т, специфики использования и рабочей зоны кранов, совместно с которыми они используются по назначению.

9 Техническое обслуживание и ремонт

9.1 Система технического обслуживания и ремонта СГП и Т должна предусматривать ежегодное техническое обслуживание, текущий и капитальный ремонты. Для механизированных и/или электрифицированных СГП в соответствии с требованиями руководства по эксплуатации могут быть предусмотрены дополнительные виды технического обслуживания, в том числе сезонного.

СГП и Т, потерявшие работоспособность в результате отказа, в зависимости от его критичности, подвергаются внеплановому ремонту или утилизации.

9.2 Ежемесянное техническое обслуживание СГП и Т выполняется в соответствии с требованиями руководства по эксплуатации регулярно перед началом работы и в процессе работы стропальщиками, крановщиком (оператором крана) и персоналом, обслуживающим кран, производственными инструкциями которого установлена данная обязанность.

9.3 В состав ежемесячного технического обслуживания СГП и Т, как минимум, входят следующие работы:

- осмотр перед началом работы,
- смазка шарнирных соединений и механизмов (при наличии данного требования в руководстве по эксплуатации СГП и Т);
- осмотр, чистка и мойка после работы.

Осмотр СГП и Т персоналом непосредственно перед использованием в работе следует проводить, используя браковочные показатели, приведенные в их руководстве по эксплуатации или в инструкции, разработанной с учетом требований настоящего стандарта и утвержденной эксплуатирующей организацией.

9.4 Текущий ремонт СГП и Т выполняют на основании требований эксплуатационной документации и результатов оценки их работоспособности, выполняемой в виде осмотров и проверок состояния.

9.5 Оценку работоспособности СГП и Т рекомендуется выполнять по годовым планам (приложение Г).

9.6 Техническое обслуживание и ремонт СГП и Т могут выполняться в стационарных условиях (на эксплуатационных базах, промышленных предприятиях, предприятиях технического сервиса) и/или на местах использования СГП и Т.

9.7 В процессе технического обслуживания текстильных ленточных стропов, необходимо исключить возможное искрообразование от статического электричества, накопленного от их трения о части груза, используя обработку препаратом типа «антистатик» (периодичность обработки согласно инструкции по использованию препарата). В качестве альтернативного метода допускается применять вымачивание в 2%-ном растворе поваренной соли в течение 24 ч и далее в течение 2 ч перед использованием в работе.

Принудительная сушка (любыми способами) текстильных ленточных стропов не допускается.

9.8 Ремонт СГП, имеющих дефекты и повреждения в соединительных элементах и захватах, следует производить методом их замены, при этом должны использоваться новые или отремонтированные, имеющие соответствующую маркировку и идентифицированные соединительные элементы и захваты.

9.9 Ремонт металлоконструкций СГП и Т с применением сварки, реконструкция и любой ремонт, связанный с изменением конструкции СГП и Т, отдельных элементов или соединений, должны производиться по проекту и техническим условиям, разработанным изготовителями СГП и Т или специализированными организациями и содержащими указания о применяемых материалах, контроля качества сварки, порядки приемки и оформления документации по результатам выполненного ремонта, реконструкции.

Ремонт стропов следует выполнять заменой изношенных или поврежденных элементов на аналогичные новые, проект и технические условия в данном случае не разрабатываются.

Замена забракованных элементов стропов невозможна, если она выполняется посредством сварки, заплетки, опрессовки или сшивки. В этом случае строп бракуется и утилизируется.

Ремонт крюков СГП с применением сварки не допускается.

9.10 После завершения ремонта СГП и Т должна проводиться проверка качества ремонта, при этом отремонтированные СГП и Т должны быть подвергнуты статическим испытаниям.

9.11 Изменения конструкции, возникающие при ремонте СГП и Т, должны быть согласованы с их изготовителем или разработчиком, а при их отсутствии — со специализированной организацией. После проведения такого ремонта СГП и Т подлежат внеочередному обследованию.

9.12 Ветви многоветвевых стропов и траверс, разъемные звенья, крюки и другие легко заменяемые (без сварки, заплетки, опрессовки и сшивки) расчетные элементы СГП, примененные взамен поврежденных или изношенных, помимо необходимой маркировки изготовителя, должны быть снабжены сертификатами качества изготовителя (их копиями), заверенными подписью и печатью изготовителя или уполномоченного им поставщика. При этом в паспорте СГП (журнале СГП и Т) ответственным специалистом должна быть сделана запись о проведенном ремонте, с приложением документа на вновь установленный элемент.

9.13 Техническое обслуживание, надзор за содержанием в работоспособном состоянии грузовых контейнеров и их средств крепления должен осуществляться по указаниям инструкций (руководств) предприятий-изготовителей, а при отсутствии таких инструкций — в соответствии требованиями, установленными ведомственными нормативными документами и документами органов исполнительной власти, уполномоченных осуществлять надзор за предприятиями (организациями) водного и железнодорожного транспорта.

Периодическая проверка состояния средств крепления грузовых контейнеров проводится не реже одного раза в шесть мес, если действующими стандартами или техническими условиями на изделие не предусмотрены другие сроки.

9.14 Ремонт грузовых контейнеров, должен выполняться по техническим условиям, разработанным в соответствии с требованиями нормативных документов, регламентирующих использование грузовых контейнеров в государствах, упомянутых в предисловии как проголосовавших за принятие межгосударственного стандарта.

9.15 Контроль качества ремонта с применением сварки или реконструкции (модернизации) СГП и Т, их соответствие установленным требованиям, с указанием сведений о характере выполненных работ, примененных комплектующих изделиях, материалах, сварщиках и проведенном испытании, должен быть подтвержден исполнителем протоколом, который хранится наравне с их паспортом. Одновременно в паспорте СГП или Т (журнале СГП и Т), ответственным специалистом должна быть сделана отметка о характере выполненных работ, исполнителя и примененных материалах.

9.16 Мягкие контейнеры ремонтируют, если они относятся к разряду многоразовых контейнеров усиленного типа для тяжелых грузов, при этом принципиальные ремонтные решения следует согласовывать с производителем, принимая во внимание материалы, тип, площадь и место повреждения, условий, в которых эксплуатировался контейнер и фактический срок его службы.

9.17 Ремонт мягких многоразовых контейнеров усиленного типа для тяжелых грузов должен быть произведен так, чтобы контейнер соответствовал требованиям, предъявленным к новому контейнеру, которые нанесены на его этикетке.

10 Хранение

10.1 Работоспособные СГП и Т, использование которых не предполагается в течение 10 и более дней, помещают на хранение.

На кратковременное хранение (от 10 дней до 2 мес) СГП и Т помещают сразу после прекращения использования, на длительное хранение (свыше 2 мес) — не позднее 10 дней с момента прекращения использования.

10.2 Подготовка и условия хранения СГП и Т должны соответствовать требованиям руководства по эксплуатации.

10.3 СГП и Т следует хранить на стеллажах или поддонах в сухом закрытом проветриваемом помещении с бетонными или деревянным полом и температурой воздуха не более 25 °С.

Допускается кратковременное хранение СГП и Т на открытом воздухе под навесом.

10.4 Стропы следует хранить в расправленном виде и подвешенными на специальных крючьях или горизонтальных стержнях.

10.5 Техническое состояние СГП и Т, находящихся на длительном хранении, проверяют не реже одного раза в квартал.

10.6 При длительном хранении канатные стропы независимо от условий хранения, следует не реже одного 1 раза в 6 мес осматривать и при необходимости смазывать антикоррозийной смазкой.

10.7 Хранение текстильных ленточных стропов и порожних мягких контейнеров должно осуществляться в расправленном виде и исключать попадание прямых солнечных лучей и других источников ультрафиолетового излучения.

10.8 Крупногабаритные СГП следует хранить, используя соответствующие стапели, подставки или подкладки, обеспечивающие их устойчивость и (при необходимости) кантовку. Указанная оснастка необходима также для снятия нагрузки с осей, пальцев и других элементов шарнирных (подвижных) соединений, в том числе при их смазывании.

10.9 Складирование и хранение грузовых контейнеров должно осуществляться в соответствии с утвержденными схемой движения транспорта и разметкой складской площади, которые определяются организацией погрузочно-разгрузочных работ, техническими характеристиками используемых кранов и погрузчиков, размерами штабелей и расстояниями между ними. Для складирования порожних контей-

неров должна быть выделена отдельная зона. Возможность штабелирования порожних контейнеров в три и более яруса, необходимость и способ их крепления определяются в каждом конкретном случае расчетом, утвержденным руководителем предприятия, отвечающего за перегрузку.

При многоярусном штабелировании смещение угловых фитингов смежных, а также несмежных по высоте контейнеров не должно превышать 25 мм в поперечном и 38 мм в продольном направлениях.

10.10 Покрытие сортировочных и складских площадок для хранения грузовых контейнеров, должно быть ровным, чтобы контейнер при установке опирался на четыре угловых фитинга. Уклоны площадок не должны превышать величин, предусмотренных нормами технологического проектирования.

Площадки перед установкой на них контейнеров должны быть очищены от мусора, остатков груза и других посторонних предметов.

10.11 Строительная тара может храниться в границах строящегося объекта на специальных подкладках, уложенных согласно проекту производства работ.

10.12 Загруженные мягкие контейнеры должны храниться в помещениях или под навесом, исключая воздействие на контейнеры неблагоприятных погодных условий и ультрафиолетового солнечного излучения.

В отапливаемых помещениях контейнеры размещают на расстоянии не менее одного метра от источника тепла.

10.13 Установка загруженных мягких контейнеров в штабель должна выполняться плотными рядами, в вертикальном положении, с обеспечением устойчивости штабеля и каждого контейнера.

При максимальной допускаемой высоте заполнения контейнеров штабель из них может быть уложен с опорой на две или три стенки.

10.14 Загруженные мягкие контейнеры допускается складировать в зависимости от типа до пяти ярусов, если в эксплуатационном документе, этикетке контейнера или технологической карте погрузочно-разгрузочных работ не указано иное. Между ярусами следует прокладывать сепарацию из досок.

Со второго яруса включительно контейнеры устанавливаются с отступом на половину их диаметра (или короткой стороны прямоугольника) основания контейнера по всему периметру штабеля.

10.15 Для кратковременного хранения загруженные мягкие контейнеры допускается размещать на открытых площадках, при этом должны выполняться следующие условия:

- площадки должны иметь твердые покрытия со стоком воды и обеспечивать работу кранов и других грузоподъемных машин;
- нижний ряд контейнеров следует размещать на поддонах или настилах из досок;
- контейнеры должны быть закрыты тентом, препятствующим попаданию на них атмосферных осадков и солнечного излучения.

11 Утилизация

Утилизация СГП и Т проводится в соответствии с указаниями эксплуатационной документации и требованиями НПА.

Приложение А
(рекомендуемое)

Форма журнала учета и проверки состояния грузозахватных приспособлений и тары

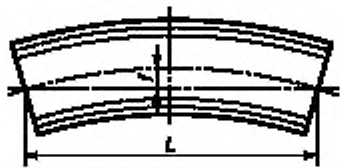
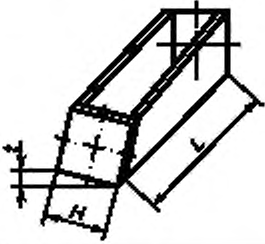
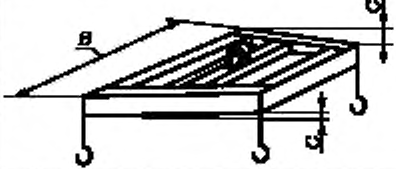
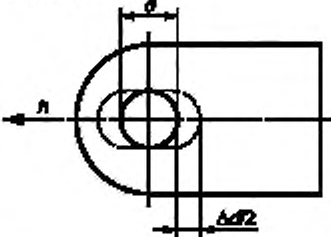
Наименование, обозначение грузозахватного приспособления, тары	Учетный номер (инвентарный номер (заводской номер))*	Дата	Техническое состояние, содержание замечаний, заключение	Должность, фамилия и инициалы	Подпись

* Заводской номер указывается при его наличии.

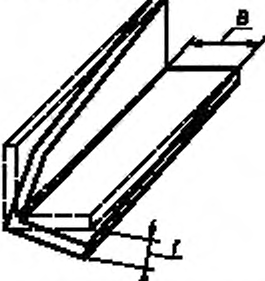
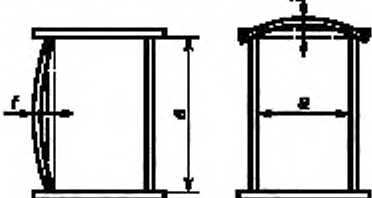
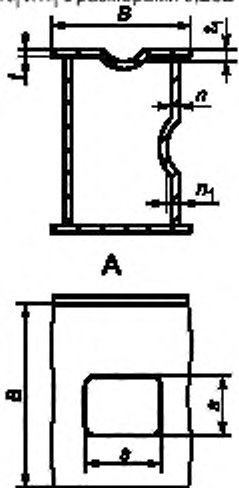
Приложение Б
(обязательное)

Допуски на предельные величины остаточных деформаций, механических повреждений и износ узлов и элементов грузозахватных приспособлений, металлической тары и грузовых контейнеров


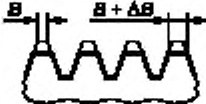
Таблица Б.1

Наименование узла, элемента	Описание повреждения или дефекта эскиз	Предельное отклонение
1 Линейные металлоконструкции (сборочные единицы — балки траверс, тяги рейферов и т. п.)	Изогнутость коробчатых и двутавровых балок 	$f/L = 0,0025$ при $L \leq 2000$ мм; $f/L = 0,002$ при $L > 2000$ мм
	Скручивание коробчатых и двутавровых балок 	$f/H = 0,02$ при $L \leq 2000$ мм; $f/H = 0,01$ при $L > 2000$ мм
1а Плоскостные и объемные металлоконструкции траверс и спредеров		Скручивание плоскости подвеса захватов $C = B/1000$
2 Все узлы	Трещины и разрывы в основных швах и основном металле	Не допускаются
	Уменьшение толщины t элемента вследствие коррозионного или механического износа на величину Δt	$\Delta t/t = 0,1$
3 Проушины, серьги	Выработка отверстий 	$\Delta d = 4$ мм при $d \leq 50$ мм; $\Delta d = 5$ мм при $50 < d \leq 100$ мм; $\Delta d = 6$ мм при $d > 100$ мм, при этом для всех d предельная выработка в направлении h : не более 10 % площади поперечного сечения в месте наибольшего износа

Продолжение таблицы Б.1

Наименование узла, элемента	Описание повреждения или дефекта, эскиз	Предельное отклонение
4 Решетчатые конструкции (стержни, пояса из фасонного проката)	Скручивание стержневых элементов 	$f/B = 0,05$
5 Листовые и трубчатые конструкции (элементы балок траверс и т. п.)	Выпуклость поясов и стенок сварных балок 	$f/L = 0,015$, где L — длина стержня У коробчатых $f/a = 0,01$
	Местные вмятины на поясах, стенках, трубах и на других аналогичных элементах: глубиной t_1 и l_1 с размерами $0,25B < S < 0,75B$ 	$l_1 = 2t$ для сжатого пояса: $t_1 \leq 2t$ (в т. ч. для труб), для растянутого пояса: $t_1 = 5t$

Окончание таблицы Б.1

Наименование узла, элемента	Описание повреждения или дефекта, эскиз	Предельное отклонение
Толстостеновые элементы сборочных единиц (проушины); отдельные элементы, не подлежащие сварке (серьги, планки)	Изгиб, прогиб, скручивание 	$f = 0,3t$ (t — толщина элемента), при этом в шарнирных и болтовых соединениях величина f должна обеспечивать проектное положение оси (пальца, болта)
7. Рабочие поверхности захватов, имеющие насечки (рифление)		$B + \Delta B = 1,5B$ (B — проектная ширина вершины насечки)

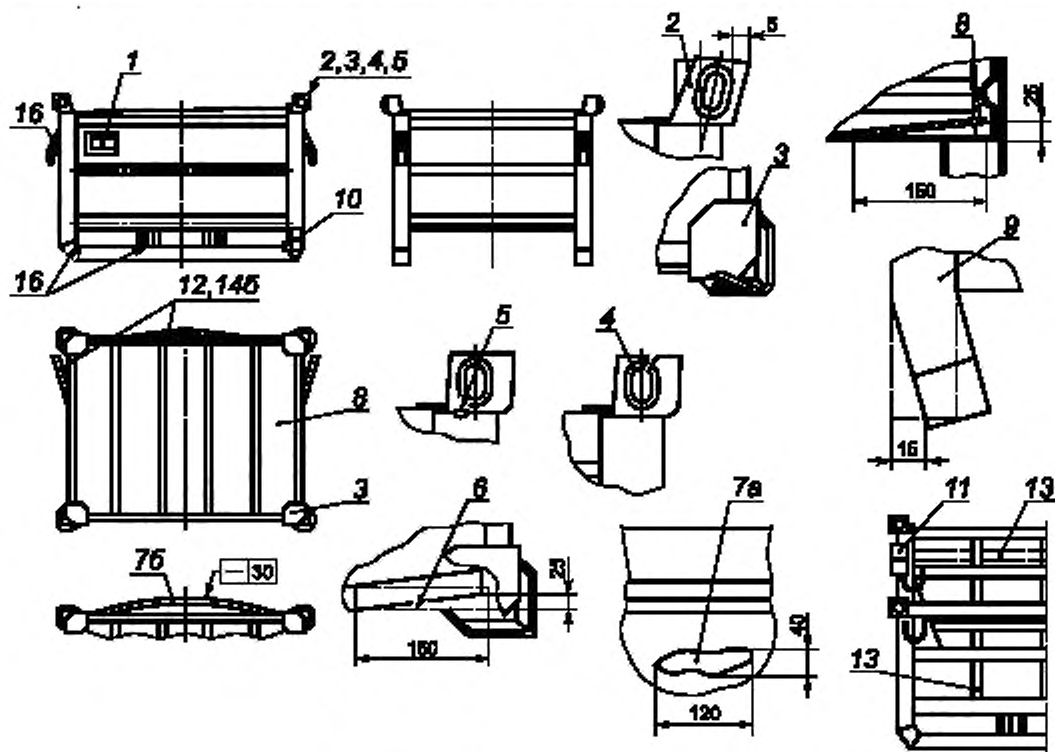
Т а б л и ц а Б.2 — Допустимые предельные значения величин дефектов металлической тары

№ п/п	Наименование узла, элемента тары	Описание механического повреждения или дефекта	Допустимое предельное значение
1	Маркировка	Отсутствует полностью или частично	Не допускается
2	Опора верхняя	Отгибы наружу или вовнутрь	5 мм
3	Фасонка, примыкающая к верхней опоре	Отсутствует (отрыв по сварному шву)	Не допускается
4	Проушина для зацепки тары в верхней опоре	Разрывы	Не допускаются
5	Соединение верхней опоры со стенкой каркаса	Трещины в сварном соединении	Не допускаются
6	Соединение стенки с элементами каркаса	Разрывы сварных соединений, сопровождающиеся отгибом стенок*	150 мм*
7	Стенки	а) Пробитое отверстие размером $L \times h$; б) Деформация f с прогибом* вовнутрь или наружу тары	$L = 120 \text{ мм}^*$; $h = 40 \text{ мм}^*$; $f = 30 \text{ мм}^*$
8	Соединение днища с элементами каркаса	Разрывы сварных соединений, сопровождающиеся отгибом днища*	150 мм*
9	Полос (опора нижняя)	Отгиб вовнутрь тары	15 мм
10	Элементы усиления в соединении стойки с полосом	Отсутствуют (отрыв по сварному шву)	Не допускается отсутствие элемента
11	Элементы закладные с цепью	Отсутствуют (отрыв по сварному шву)	Не допускается отсутствие одного и более элементов
12	Борты	Разрывы	Не допускаются
13	Полосы в решетчатой таре	Отсутствуют (отрыв по сварному шву)	Не допускается
14	Каркас	Нарушение геометрической формы: а) разность диагоналей, измеренных в плане по верхним опорам; б) отклонение бортов от прямолинейности ΔB	10 мм $\Delta B \leq 1/100B$, (B — длина борта)

Окончание таблицы Б.2

№ п/п	Наименование узла, элемента тары	Описание механического повреждения или дефекта	Допустимое предельное значение
15	Элементы и их соединения, образующие проемы для захода вил кра-на-штабелера	а) Разрывы в сварных соединениях и основном металле; б) Вмятины в элементах	15 мм 10 мм
16	Запорные устройства крышки тары	Деформация или отсутствие элементов, влияющие на надежность фиксации устройств	Не допускается

*Тара для жидких, полужидких и сыпучих грузов не должна иметь повреждений в виде трещин, разрывов и пробоин, допускающих утечку или высыпание груза, тара для других видов груза, допускающих его выпадение.



Цифрами на выносных полках обозначены номера позиций, приведенных в таблице Б.1.

Рисунок Б.1 — Элементы конструкции наиболее распространенной металлической производственной тары, рекомендуемые для проверки при осмотре и обследовании

Таблица Б.3 — Допустимые предельные значения величин механических и других видов повреждений грузовых контейнеров серии 1

№ п/п	Наименование узла, элемента тары	Описание механического повреждения или дефекта	Допустимое предельное значение
1	Каркас в сборе с фитингами	<p>Разрывы, излом, пробоины, трещины в элементах каркаса и сварных соединениях стоек, поперечин, балок между собой и примыкающих к фитингам</p> <p>Разность расстояний между центрами отверстий диагонально расположенных угловых фитингов:</p> <p>- измеренная в плоскости крыши и боковой стенки контейнеров типа: 1AAA, 1AA, 1A, 1AX; 1BBV, 1BV, 1B, 1BX; CC, 1C, 1CX;</p> <p>- измеренная в плоскости торцевой стенки</p> <p>Разность вертикальных отметок фитингов</p>	<p>Не допускаются</p> <p>± 19 мм ± 16 мм ± 13 мм ± 10 мм</p> <p>± 20 мм</p>
2	Фитинги угловые или промежуточные	<p>Трещины, изломы, отсутствие фитинга</p> <p>Деформация, которая может привести к заклиниванию поворотного замка или несанкционированному выходу его из отверстия фитинга</p> <p>Увеличение размеров отверстий в результате износа и/или отгиба их кромок, при номинальных (проектных) размерах, мм:</p> <p>а) верхних фитингов: сверху $\varnothing 124 \times 63,5$; со стороны боковой стенки $79,5 \times 51$; со стороны торцевой стенки $73 \times 63,5$;</p> <p>б) нижних фитингов: снизу $\varnothing 124 \times 63,5$; со стороны боковой и торцевой стенок $79,5 \times 51$</p> <p>Отсутствие соединения фитинга с конструктивными элементами контейнера (например, по причине несплавления либо отсутствия сварного шва или его части)</p> <p>Взамен предусмотренной литой конструкции применена сварная</p> <p>Отсутствует маркировка, содержащая товарный знак или условный номер предприятия-изготовителя, номер плавки, год изготовления (две последние цифры)</p>	<p>Не допускаются</p> <p>Не допускается</p> <p>3 мм 3 мм 3 мм</p> <p>3 мм 3 мм</p> <p>Не допускается</p> <p>Не допускается</p> <p>Не допускается</p>
3	Стойки угловые	<p>Деформация, сопровождающаяся кривизной стойки со стрелой прогиба более 25 мм, независимо от ее длины и расположения</p> <p>Вмятины в количестве двух и более, имеющие глубину более 15 мм</p> <p>Уменьшение толщины элементов стоек вследствие коррозионного износа</p>	<p>Не допускается</p> <p>Не допускаются</p> <p>30 % первоначальной (проектной) толщины</p>
4	Балки продольные и поперечные (торцевые)	<p>Изгиб, вмятины верхней продольной балки и передней торцевой балок</p> <p>Изгиб, вмятины задней верхней поперечной балки</p> <p>Деформация вертикальных стенок нижних продольных и поперечных балок</p>	<p>25 мм</p> <p>35 мм</p> <p>50 мм</p>

Окончание таблицы Б.3

№ п/п	Наименование узла, элемента тары	Описание механического повреждения или дефекта	Допустимое предельное значение
5	Стенки (передняя и боковая стенки) и крыша	Изгиб, вмятины	35 мм
		Уменьшение расстояния между противоположными стенками, вызванное наличием находящихся друг напротив друга деформаций любого вида	50 мм
		Пробоины, разрывы, трещины	Не допускаются
6	Балки поперечные основания	Вмятины, изгибы на вертикальных стенках, верхней плоскости карманов для вилочных захватов и лаза «гусиная шея»	50 мм
7	Двери в сборе	Проломы, трещины	Не допускаются
		Вмятины, изгибы, деформации	35 мм
		Поломка кулачков, стопоров, шарнирных петель, штанг дверных запоров	Не допускаются
Примечание — Для контейнеров, перегружаемых через морские и речные порты, а также через связанные с ними контейнерные терминалы железнодорожного транспорта, при осмотре и освидетельствовании, помимо указанных в таблице, должны применяться браковочные показатели, приведенные в ведомственных нормативных документах действующих в данных отраслях государств, указанных в предисловии как проголосовавших за принятие межгосударственного стандарта.			

**Приложение В
(рекомендуемое)**

Форма акта обследования СГП или Т

«УТВЕРЖДАЮ»

(должность, подпись, Ф.И.О. руководителя
организации, проводившей обследование
съёмного грузозахватного приспособления
(грузовой тары)

« ____ » _____ 20__ г.

М.П.

АКТ ОБСЛЕДОВАНИЯ №

1 Общие сведения	
Тип, наименование, обозначение, назначение съёмного грузозахватного приспособления (грузовой тары)	
Изготовитель: наименование, адрес	
Заводской номер	
Регистрационный (учетный, инвентарный) номер	
Грузоподъемный кран, совместно с которым используется съёмное грузозахватное приспособление (тип, марка, грузоподъемность, зав. №, рег. №, группа классификации (паспортная/фактическая); объект, где установлен грузоподъемный кран	
Наименование организации, эксплуатирующей съёмное грузозахватное приспособление (грузовую тару)	

2 Сведения о специализированной организации и правовой основе обследования	
Наименование организации, проводившей обследование	
Номер правоустанавливающего документа, кем выдан, дата окончания, срок действия	
Номер и дата приказа по специализированной организации, согласно которому проводилось обследование; цель обследования (продление срока безопасной эксплуатации, оценка работоспособности после аварии крана и т. п.)	
Съёмное грузозахватное приспособление (грузовая тара) подвергнуто (указать первичному, повторному или внеочередному) обследованию	
Обследование проведено в соответствии с требованиями (указать номер (шифр, наименование) документа)	
Дата и номер договора, согласно которому проводилось обследование	
Фамилия, имя, отчество эксперта(ов), выполнявшего обследование, с указанием должности, № удостоверения и даты окончания срока действия	

В результате обследования установлено:	
3 Паспортные данные	
Грузоподъемность (масса брутто/масса тары — для грузовой тары)	
Количество захватов, тип, грузоподъемность каждого (для грузовой тары — количество и тип строповочных элементов)	
Обозначение и наименование нормативного документа, в соответствии с которым изготовлено съёмное грузозахватное приспособление (грузовая тара)	
Год, месяц изготовления	
Климатическое исполнение по <u>ГОСТ 15150</u>	

Допустимая температура (указать нижний и верхний пределы) использования	нижний — °C верхний — °C
Возможность использования в пожароопасной среде категории	
Возможность использования во взрывоопасной среде категории	
Проводился ли капитальный ремонт (если проводился, указать когда и кем)	

4 Соответствие фактических условий использования паспортным данным и требованиям технологических регламентов и нормативных документов (соответствует/не соответствует; при несоответствии — краткое описание)	
По виду выполняемых работ (строительные, складские и т. п.)	
По соответствию перемещаемых грузов требованиям схемы строповки, технологического регламента (указать наименование и шифр документа)	
По нижнему и верхнему пределам температур района использования	
По характеристике среды (пожароопасная, взрывоопасная, агрессивная и т. п.)	
По состоянию эксплуатационной документации (наличие паспорта, ведение журнала осмотра и т. п. Указать шифр (обозначение) эксплуатационных документов: паспорт, руководство по эксплуатации)	
По состоянию маркировки (наличие табличек, клейм, бирок (колец) и наличию на них необходимых сведений)	
По организации надзора за безопасной эксплуатацией (указать фамилии, инициалы и №№ приказов и удостоверений ответственных специалистов)	
По функционированию системы технического обслуживания и ремонта (своевременность и полнота осмотров, устранение выявленных замечаний, в т.ч. своевременная утилизация)	

5 Результаты обследования	
Общее число дефектов, отмеченных экспертом (по ведомости дефектов)	
В том числе	устранены при проведении данного обследования
	требуют устранения до начала дальнейшего использования
	могут быть устранены за срок, указанный в ведомости дефектов
	могут быть устранены при очередном ТО или Р

Проведены испытания съемного грузозахватного приспособления (грузовой тары) (заполняется в случае, если испытания проводились)

Статические (указать массу груза), т	
--------------------------------------	--

Дефектов по результатам испытаний не обнаружено.

6 Заключение

По результатам проведенного обследования, с учетом устраненных эксплуатирующей организацией несоответствий, дефектов и повреждений, эксперт (группа экспертов) считает, что съемное грузозахватное приспособление (грузовая тара) (указать тип, наименование, обозначение, назначение, заводской (регистрационный) номер:

Находится в работоспособном состоянии, признано годным к использованию по назначению, указанному в паспорте. С учетом вновь назначенного срока службы, следующее обследование провести не позднее (указать месяц и год)	
Находится в неработоспособном состоянии и подлежит ремонту согласно ведомости дефектов (поставить плюс)	
Достигло предельного состояния и подлежит снятию с эксплуатации и утилизации в установленном порядке (поставить плюс). Если возможен капитально — восстановительный ремонт — указать	

7 Сведения о снижении рабочих параметров

Съемное грузозахватное приспособление (грузовая тара) может эксплуатироваться лишь со следующими изменениями паспортных данных и/или условиями использования (заполняется при назначении экспертом (группой экспертов) каких-либо изменений и условий):

со снижением полезной грузоподъемности или массы брутто до, т	
в диапазоне температур (от и до), °С	
Учитывая фактическое состояние и/или конструктивное исполнение металлоконструкции, вызывающее сомнение в ее прочности, необходимо (или не нужно) выполнить поверочный прочностной расчет с учетом фактического состояния (указать да или нет)	

Вниманию должностных лиц организации, эксплуатирующей съемное грузозахватное приспособление (грузовую тару)!

1 За невыполнение заключения и ограничений, приведенных в настоящем акте и неустранение замечаний, отмеченных в ведомости дефектов, специализированная организация, проводившая обследование, ответственности не несет.

2 Настоящий Акт с Ведомостью дефектов служит техническим обоснованием для дальнейшей безопасной эксплуатации либо для проведения ремонта или утилизации съемного грузозахватного приспособления (грузовой тары) и является неотъемлемой частью паспорта съемного грузозахватного приспособления (грузовой тары).

Приложения:

1 Копия приказа организации, эксплуатирующей съемное грузозахватное приспособление (грузовую тару), о проведении обследования*.

2 Копия приказа специализированной организации о проведении обследования*.

3 Справка о характере и количестве грузов, перегружаемых с использованием съемного грузозахватного приспособления (грузовой тары) (составляется по решению ведущего эксперта — в произвольной форме)*.

4 Копия паспорта съемного грузозахватного приспособления (грузовой тары) (ксерокопия, фотокопия, заверенная выписка)*.

5 Ведомость дефектов и повреждений (при их наличии).

6 Акт проведения статических испытаний (если проводились)*.

7 Результаты проверки химсостава и механических свойств расчетных элементов (если проводились)*.

8 Заключение по результатам неразрушающего контроля съемного грузозахватного приспособления, с указанием вида контроля и мест металлоконструкции, где он проводился (если проводился)*.

9 Копия документа, подтверждающего компетентность специализированной организации в области оценки работоспособности грузозахватных приспособлений и грузовой тары.

10 Другие приложения, составленные в зависимости от цели обследования.

Подпись эксперта (группы экспертов) с указанием фамилии и инициалов.

* Хранится с экземпляром Акта, находящимся в специализированной организации.

Приложение Г
(рекомендуемое)

ПЛАН
оценки работоспособности
съёмных грузозахватных приспособлений и тары на 20__г.

наименование организации

Наименование и индекс СГП и Т	Заводской (рег.) номер	Даты мероприятий по оценке работоспособности в планируемом году	
		проверка состояния	обследование
1	2	3	4

Библиография

- [1] ISO 4301-1:1986 Cranes and lifting appliances; Classification; Part 1: General
Краны и подъемные устройства. Классификация. Часть 1. Общие положения
- [2] ISO 1496-1:2013 Series 1 freight containers — Specification and testing — Part 1: General cargo containers for general purposes
Контейнеры грузовые серии 1. Технические условия и испытания. Часть 1. Универсальные контейнеры общего назначения
- [3] ISO 21898:2004 Packaging — Flexible intermediate bulk containers (FIBCs) for non-dangerous goods
Упаковка. Гибкая промежуточная тара для насыпных безопасных грузов

УДК 621.873:531.2:006.354

МКС 53.020.20

Ключевые слова: краны грузоподъемные, съемные грузозахватные приспособления, тара, строповка, эксплуатация

Редактор *Г.В. Плотников*
Технический редактор *В.Н. Прусакова*
Корректор *И.А. Королева*
Компьютерная верстка *Е.О. Асташина*

Сдано в набор 15.06.2016. Подписано в печать 01.07.2016. Формат 60×84¹/₈. Гарнитура Ариал.
Усл. печ. л. 5,58. Уч.-изд. л. 5,28. Тираж 28 экз. Зак. 1569.

Подготовлено на основе электронной версии, предоставленной разработчиком стандарта

Издано и отпечатано во ФГУП «СТАНДАРТИНФОРМ», 123995 Москва, Гранатный пер., 4.
www.gostinfo.ru info@gostinfo.ru