

ГОСТ 25515—82

М Е Ж Г О С У Д А Р С Т В Е Н Н Ы Й С Т А Н Д А Р Т

ЭМАЛИ НЦ-256
ТЕХНИЧЕСКИЕ УСЛОВИЯ

Издание официальное

БЗ 9—2002

ИПК ИЗДАТЕЛЬСТВО СТАНДАРТОВ
Москва

к ГОСТ 25515–82 Эмали НЦ-256. Технические условия (см. Изменение № 2, ИУС № 8–2002)

В каком месте	Напечатано	Должно быть
С. 61	Пункты 4.4 и 4.6 дополнить словами: «по вискозиметру ВЗ-246 с диаметром сопла 4 мм при температуре $(20,0\pm 0,5)$ °С».	Пункт 4.4. Заменить слова: «по вискозиметру типа ВЗ-246 с диаметром сопла 4 мм при температуре $(20,0\pm 0,5)$ °С». Пункт 4.6 дополнить словами: «по вискозиметру типа ВЗ-246 с диаметром сопла 4 мм при температуре $(20,0\pm 0,5)$ °С».

(ИУС № 5 2003 г.)

МЕЖГОСУДАРСТВЕННЫЙ СТАНДАРТ

ЭМАЛИ НЦ-256

Технические условия

Enamels НЦ-256.
SpecificationsГОСТ
25515—82МКС 87.040
ОКП 23 1412Дата введения 01.01.84

Настоящий стандарт распространяется на эмали НЦ-256, представляющие собой суспензию коллоксилина, смолы и СВП (пигмент развальцованный с коллоксилином, пластификатором и диспергатором) в смеси летучих органических растворителей с добавлением пластификаторов.

Эмали НЦ-256 предназначены для окраски металлорежущих станков.

Эмали наносят на поверхность методом пневматического распыления. Допускается наносить эмали методом безвоздушного распыления.

Требования по безопасности эмали НЦ-256 для жизни и здоровья населения, окружающей среды изложены в п. 1.5 (табл. 2, показатели 3, 10, 11).

(Измененная редакция, Изм. № 2).

1. ТЕХНИЧЕСКИЕ ТРЕБОВАНИЯ

1.1. Эмали НЦ-256 должны выпускаться в соответствии с требованиями настоящего стандарта, по рецептуре и технологическому регламенту, утвержденным в установленном порядке.

1.2. Эмали НЦ-256 должны выпускаться следующих цветов, указанных в табл. 1.

Старое обозначение цветов эмалей НЦ-256 дано в приложении.

Таблица 1

Наименование цвета	Код ОКП
Слоновая кость	23 1412 1412 02
Кремовый	23 1412 1414 00
Светло-серо-зеленый	23 1412 1473 00
Серо-зеленый	23 1412 1456 01
Сине-зеленый	23 1412 1475 09
Коричневый	23 1412 1409 08
Светло-бежевый	23 1412 1496 04
Серо-серебристый	23 1412 1450 07
Темно-серый	23 1412 1460 05
Серый	23 1412 1403 03
Белая ночь	23 1412 1454 03

(Измененная редакция, Изм. № 1).

1.3. (Исключен, Изм. № 1).

1.4. Перед применением эмали разбавляют до рабочей вязкости 22—25 с по вискозиметру типа ВЗ-246 (или ВЗ-4) растворителями марок 646 или 647 по ГОСТ 18188.

(Измененная редакция, Изм. № 1).

Издание официальное

Перепечатка воспрещена

© Издательство стандартов, 1983
© ИПК Издательство стандартов, 2003

1.5. Эмали НЦ-256 должны соответствовать требованиям и нормам, указанным в табл. 2.

Таблица 2

Наименование показателя	Норма	Метод испытания
1. Цвет покрытия эмали	Должен находиться в пределах допускаемых отклонений, установленных образцами цвета «Карто-теки»	По ГОСТ 29319 и п. 4.3 настоящего стандарта
слоновая кость	224, 229	
кремовый	270, 271	
светло-серо-зеленый	319, 352	
серо-зеленый	365, 396	
синие-зеленый	397, 398	
коричневый	619, 622	
светло-бежевый	661, 662	
серо-серебристый	810, 845	
темно-серый	832, 847	
серый	840, 841	
белая ночь	858, 859	
2. Внешний вид покрытия	После высыхания пленка эмали должна быть глянцевой, гладкой, однородной. В проходящем свете на стекле не должна иметь посторонних включений	По ГОСТ 29319 и п. 4.3 настоящего стандарта
3. Массовая доля нелетучих веществ, %	39 ± 3	По ГОСТ 17537 и по п. 4.3а настоящего стандарта
4. Степень разбавления, %	90—110	По п. 4.4
5. Время высыхания при $(20 \pm 2) ^\circ\text{C}$, мин, не более:		По ГОСТ 19007 и п. 4.5 настоящего стандарта
до степени 1	15	
до степени 3	60	
6. Укрывистость высушенной пленки, $\text{г}/\text{м}^2$, не более, для эмалей:		По ГОСТ 8784 и п. 4.6 настоящего стандарта
слоновая кость	90	
светло-бежевой	70	
коричневой	50	
кремовой	100	
остальных цветов	80	
7. Эластичность пленки при изгибе, мм, не более	3	По ГОСТ 6806
8. Прочность пленки при ударе по прибору У-2, см, не менее	40	По ГОСТ 4765
9. Твердость покрытия, не менее по маятниковому прибору:		
типа ТМЛ (маятник А), относительные единицы	0,14	По ГОСТ 5233
типа М-3, условные единицы	0,4	По п. 4.6а настоящего стандарта
10. Стойкость пленки к воздействию переменных температур, циклы, не менее	6	По ГОСТ 27037 и п. 4.7 настоящего стандарта

Продолжение табл. 2

Наименование показателя	Норма	Метод испытания
11. Стойкость пленки, ч, не менее, к статическому воздействию:		По ГОСТ 9.403, разд. 2 и п. 4.8 настоящего стандарта
1 %-ного раствора триэтанолamina	8	
10 %-ной эмульсии эмульсола	8	
бензина	8	

Примечание. Допускается изменение степени разбавления эмалей при хранении не более $\pm 30\%$, если при разбавлении до рабочей вязкости эмали соответствуют всем требованиям настоящего стандарта.

(Измененная редакция, Изм. № 1, 2).

2. ТРЕБОВАНИЯ БЕЗОПАСНОСТИ

2.1. Эмали НЦ-256 являются токсичными и пожароопасными материалами, что обусловлено свойствами растворителей, входящих в их состав (табл. 3).

Таблица 3

Компонент	Предельно допустимая концентрация в воздухе рабочей зоны производственных помещений, мг/м ³	Температура, °С		Концентрационные пределы воспламенения, % (по объему)	Класс опасности
		вспышки	самовоспламенения		
Бутилацетат	200	29	370	2,2—14,7	4
Спирт бутиловый	10	34	345	1,7—12,0	3
Спирт этиловый	1000	13	404	3,6—19,0	4
Толуол	50	4	536	1,25—6,7	3
Этилацетат	200	Минус 3	400	3,55—16,8	4

(Измененная редакция, Изм. № 1, 2).

2.2. Пары растворителей, входящих в состав эмалей, оказывают раздражающее действие на слизистые оболочки глаз, верхних дыхательных путей, кожные покровы.

2.3. Производство эмали НЦ-256 должно соответствовать правилам безопасности Госгортехнадзора для лакокрасочных производств [1].

2.4. Производство, испытания и применение эмали должно соответствовать требованиям ГОСТ 12.3.005 и ГОСТ 12.1.004.

2.5. Лица, связанные с изготовлением и применением эмали, должны быть обеспечены специальной одеждой по ГОСТ 12.4.103 и средствами индивидуальной защиты по ГОСТ 12.4.011 и ГОСТ 12.4.068.

2.6. Работы, связанные с изготовлением и применением эмали, проводят в помещениях, снабженных местной и общей приточно-вытяжной вентиляцией по ГОСТ 12.4.021, обеспечивающей состояние воздушной среды в соответствии с ГОСТ 12.1.005.

Контроль за состоянием воздушной среды — по ГОСТ 12.1.007.

2.7. Средства тушения пожара: песок, кошма, пенные огнетушители марки ОП-5, пенные установки, тонкораспыленная вода, отвечающие требованиям ГОСТ 12.4.009.

2.8. С целью охраны атмосферного воздуха от загрязнений должны быть предусмотрены очистка воздуха на газоочистных установках и контроль за соблюдением предельно допустимых выбросов (ПДВ) по ГОСТ 17.2.3.02.

2.3—2.8. (Измененная редакция, Изм. № 2).

2.9. Отходы, образующиеся при зачистке оборудования, утилизируют в соответствии с порядком накопления, транспортирования, обезвреживания и захоронения токсичных промышленных отходов [2].

(Введен дополнительно, Изм. № 2).

3. ПРАВИЛА ПРИЕМКИ

3.1. Правила приемки — по ГОСТ 9980.1.

3.2. Норму по показателю 10 табл. 2 изготовитель определяет периодически в каждой 100-й партии.

Нормы по показателю 5 «до степени I» и II табл. 2 изготовитель проверяет по требованию потребителя.

При получении неудовлетворительных результатов приемосдаточных испытаний хотя бы по одному из показателей проводят повторные испытания на удвоенной выборке, взятой из той же партии. Результаты испытаний распространяются на всю партию.

При получении неудовлетворительных результатов периодических испытаний проверяют каждую партию до получения удовлетворительных результатов испытаний подряд не менее чем на трех партиях.

При получении повторного отрицательного результата их переводят в приемосдаточные для получения удовлетворительных результатов.

(Измененная редакция, Изм. № 1, 2).

4. МЕТОДЫ ИСПЫТАНИЙ

4.1. Отбор проб — по ГОСТ 9980.2.

4.2. Подготовка к испытанию

4.2.1. Массовую долю нелетучих веществ и степень разбавления определяют в исходной эмали.

Перед определением остальных показателей эмаль тщательно перемешивают, разбавляют до вязкости 22—25 с (в соответствии с п. 1.4) и фильтруют через сетку 01—02 ГОСТ 6613.

Эмаль наносят краскораспылителем на пластинки, подготовленные по ГОСТ 8832, разд. 3.

(Измененная редакция, Изм. 1).

4.2.2. Твердость, время высыхания, укрывистость, внешний вид покрытия в проходящем свете определяют на стеклянных пластинках размером 90 × 120 мм и толщиной от 1,2 до 1,8 мм.

Эластичность пленки при изгибе определяют на пластинках из черной жести размером 20 × 150 мм, толщиной 0,25—0,32 мм.

Остальные показатели определяют на пластинках из стали (ГОСТ 16523, марки 08 кп и 08 пс) размером 70 × 150 мм, толщиной 0,8—0,9 мм.

Допускается проводить определение цвета пленки на пластинках из черной жести размером 70 × 150 мм, толщиной 0,25—0,28 мм.

4.2.3. При определении твердости и времени высыхания эмаль наносят на пластинки в один слой с толщиной пленки 18—23 мкм.

При определении внешнего вида пленки в проходящем свете эмаль наносят наливом в один слой; пластинку с эмалью устанавливают под углом 45° в защищенное от пыли место окрашенной стороной вниз и сушат 15 мин при (20±2) °С.

При определении остальных показателей на пластинки предварительно наносят слой грунтовки ГФ-021 или ГФ-0163.

Грунтовки сушат в соответствии с действующей на них нормативно-технической документацией, затем после охлаждения шлифуют шлифовальной шкуркой с величиной зерна 4; 5 (ГОСТ 10054) и протирают сухой ветошью. Толщина грунтовки после шлифования должна быть 8—15 мкм. На зашлифованную грунтовку наносят три слоя эмали. Толщина комплексного покрытия — 55—65 мкм. Толщину покрытия измеряют микрометром или толщиномером с погрешностью измерения ± 3 мкм.

Межслойная сушка эмали при всех испытаниях — 10 мин при (20 ± 2) °С. Последний слой эмали и однослойную пленку сушат 24 ч при (20 ± 2) °С или 2 ч при (20 ± 2) °С и 3 ч при 60 °С.

При определении цвета и внешнего вида пленки при рассеянном свете последний слой эмали выдерживают при температуре (20 ± 2)°С 10 мин, затем сушат 15 мин при 60 °С или 24 ч при (20 ± 2) °С.

При разногласиях в оценке качества эмали принимают нормы показателей, полученные после холодной сушки.

При определении стойкости пленки к статическому воздействию 1 %-ного раствора триэтаноламина, 10 %-ной щелочной эмульсии эмульсола, бензина образцы перед испытанием после сушки выдерживают 24 ч при (20 ± 2) °С.

4.2.2, 4.2.3. **(Измененная редакция, Изм. № 1, 2).**

4.3. Цвет покрытия эмали определяют визуально по ГОСТ 29319.

Внешний вид покрытия эмали на стальных пластинках определяют визуально при рассеянном дневном свете, на стеклянных пластинках — визуально в проходящем свете.

(Измененная редакция, Изм. № 2).

4.3а. Массовую долю нелетучих веществ определяют по ГОСТ 17537.

Навеску массой $(2,0 \pm 0,2)$ г выдерживают до постоянной массы при температуре (105 ± 2) °С.

Первое взвешивание после выдержки в сушильном шкафу проводят через 30 мин, а под инфракрасной лампой — через 10 мин.

В случаях разногласий в оценке окончательным является результат определения цвета в сушильном шкафу.

(Введен дополнительно, Изм. № 1).

4.4. Определение степени разбавления

100 г испытуемой эмали взвешивают с точностью до первого десятичного знака, разбавляют растворителем марки 646 или 647 до вязкости 22—25 с по вискозиметру типа ВЗ-246 с диаметром сопла 4 мм при температуре $(20,0 \pm 0,5)$ °С.

Степень разбавления (X) в процентах вычисляют по формуле

$$X = \frac{m_1 \cdot 100}{m},$$

где m_1 — масса растворителя, израсходованная для разбавления эмали, г;

m — масса эмали, г.

(Измененная редакция, Изм. № 2).

4.5. Время высыхания определяют по ГОСТ 19007. Бумажный диск с поверхности допускается удалять любым способом.

4.6. Укрывистость высушенной пленки определяют по ГОСТ 8784, разд. 1 при вязкости эмали 16—18 с по вискозиметру типа ВЗ-246 с диаметром сопла 4 мм при температуре $(20,0 \pm 0,5)$ °С.

(Измененная редакция, Изм. № 2).

4.6а. Определение твердости покрытия

4.6а.1. Твердость покрытия эмали определяют по ГОСТ 5233, разд. 1.

Допускается твердость покрытия определять по маятниковому прибору типа М-3.

4.6а.2. *Определение твердости покрытия по маятниковому прибору типа М-3*

4.6а.2.1. *Аппаратура и материалы*

Маятниковый прибор типа М-3 для определения твердости при комнатной температуре (20 ± 2) °С (чертеж).

Основные характеристики маятникового прибора:

масса маятника (120 ± 1) г;

длина маятника, считая от точки опоры до конца стрелки, (500 ± 1) мм;

диаметр стального шарика (точки опоры) 7,938 мм по ГОСТ 3722;

шкала прибора должна быть разделена на градусы, в центре шкалы располагается нуль, по обе стороны от которого наносятся деления;

угол отклонения от 5 до 2°;

время затухания колебаний на контрольной стеклянной пластинке («стеклянное число») (440 ± 6) с.

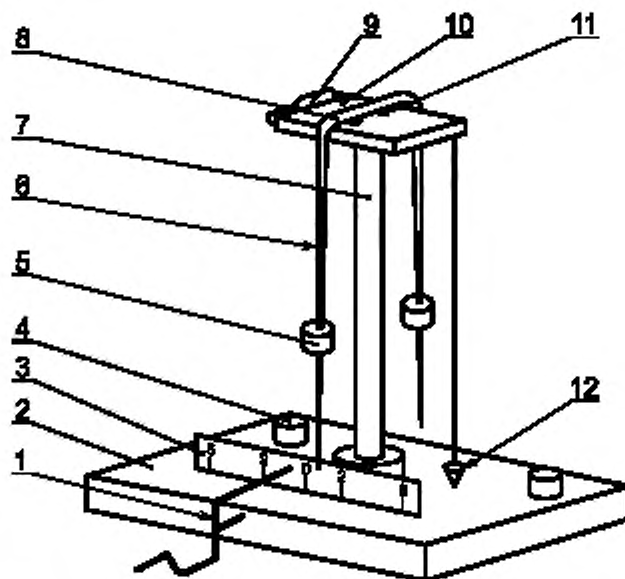
Стеклянные пластинки размером 90 × 120 мм, толщиной от 1,2 до 1,8 мм.

Секундомер.

Растворители: эфир этиловый по ГОСТ 8981 или ацетон технический по ГОСТ 2768.

4.6а.2.2. *Подготовка к испытанию*

Перед каждым испытанием шарики маятника и контрольную пластинку прибора тщательно протирают ватой, смоченной растворителем, а затем сухой чистой марлей.



1 — пусковой механизм; 2 — основание; 3 — шкала; 4 — установочные винты; 5 — груз; 6 — двустрелочный механизм; 7 — штатив; 8 — соединительная планка; 9 — рамка; 10 — столтик; 11 — стальные шарики; 12 — отвес

На пластинки, подготовленные по ГОСТ 8832, наносят испытуемую эмаль (п. 4.2).

4.6a.2.3. Проведение испытания

Проверяют маятниковый прибор по «стеклянному числу» — времени затухания колебаний маятника, точки опоры которого лежат на контрольной пластинке прибора.

Определение «стеклянного числа» пластинки прибора проводят при температуре $(20 \pm 2) ^\circ\text{C}$ и относительной влажности воздуха $(65 \pm 5) \%$.

Измерения проводят не менее чем в трех участках пластинки.

Таким же образом определяют время затухания на стеклянной пластинке с испытуемой эмалью.

4.6a.2.4. Обработка результатов

Твердость (H), условные единицы, вычисляют по формуле

$$H = \frac{t}{t_1},$$

где t — время затухания колебаний маятника на испытуемой эмали, с;

t_1 — время затухания колебаний маятника на контрольной пластинке («стеклянное число»), с.

За результат испытания принимают среднее арифметическое результатов измерений времени затухания колебаний маятника на контрольной пластинке и испытуемом образце эмали.

Отклонение значений единичных измерений от среднего арифметического не должно превышать 3 %.

При разногласиях по показателю твердость покрытия определение проводят по маятниковому прибору типа ТМЛ (маятник А).

4.6a.2.5. Точность метода

Точность метода при определении твердости на приборе одного типа при одинаковой температуре составляет $\pm 0,02$ условной единицы.

4.6a—4.6a.2.5. (Введены дополнительно, Изм. № 2).

4.7. Устойчивость пленки эмали к воздействию переменных температур определяют по ГОСТ 27037.

Испытуемую эмаль наносят и сушат в соответствии с п. 4.2.

Перед испытанием покрытие естественной сушки выдерживают в течение 5 сут при температуре $(20 \pm 2) ^\circ\text{C}$, а покрытие горячей сушки — 24 ч при температуре $(20 \pm 2) ^\circ\text{C}$.

Время выдержки образцов в сушильном шкафу — 30 мин.

Цикл повторяют не менее шести раз.

После испытания пленка не должна шелушиться и иметь трещины.

Осмотр образцов проводят при дневном или искусственном рассеянном свете.

(Измененная редакция, Изм. № 1).

4.7.1—4.7.3. **(Исключены, Изм. № 1).**

4.8. Определение стойкости пленки к статическому воздействию водного раствора триэтанол-ламина с массовой долей 1 %, водной эмульсии эмульсола с массовой долей 10 %, бензина

4.8.1. *Реактивы и растворы*

Триэтанолламин, водный раствор с массовой долей триэтанолламина 1 %.

Эмульсол марки Э-2 водный раствор с массовой долей эмульсола 10 %.

Бензин.

4.8.2. *Проведение испытания*

Испытание проводят по ГОСТ 9.403, разд. 2. Образцы выдерживают в каждой среде по 8 ч при температуре (20 ± 2) °С. Затем пластинки вынимают и вытирают чистой ватой после действия триэтанолламина и бензина; ватой, смоченной уайт-спиритом (нефрасом С4—155/200) — после действия эмульсии эмульсола.

Перед осмотром образцы выдерживают 2 ч при (20 ± 2) °С.

Внешний вид и цвет пленки эмали должен не измениться.

4.8.1, 4.8.2. **(Измененная редакция, Изм. № 2).**

5. УПАКОВКА, МАРКИРОВКА, ТРАНСПОРТИРОВАНИЕ И ХРАНЕНИЕ

5.1. Упаковка, маркировка, транспортирование и хранение эмалей НЦ-256 — по ГОСТ 9980.3 — ГОСТ 9980.5.

5.2. Эмали упаковывают в стальные барабаны вместимостью 55 л, стальные фляги ФС по ГОСТ 5799, стальные бочки со съемным верхним днищем по ГОСТ 13950.

5.3. При маркировке транспортной тары наносят манипуляционные знаки «Беречь от нагрева», «Герметичная упаковка» — по ГОСТ 14192, знак опасности (класс 3) по ГОСТ 19433 и классификационный шифр 3212.

(Измененная редакция, Изм. № 1).

6. ГАРАНТИИ ИЗГОТОВИТЕЛЯ

6.1. Изготовитель гарантирует соответствие эмалей требованиям настоящего стандарта при соблюдении условий транспортирования и хранения.

6.2. Гарантийный срок хранения эмалей НЦ-256 — шесть месяцев со дня изготовления.

Библиография

- [1] Правила безопасности лакокрасочных производств, утвержденные Госгортехнадзором России 14 декабря 1993 г.
- [2] Порядок накопления, транспортирования, обезвреживания и захоронения токсичных промышленных отходов. СН № 3183—84

ПРИЛОЖЕНИЕ А. (Измененная редакция, Изм. № 2).

ИНФОРМАЦИОННЫЕ ДАННЫЕ

1. РАЗРАБОТАН И ВНЕСЕН Министерством химической промышленности СССР

2. УТВЕРЖДЕН И ВВЕДЕН В ДЕЙСТВИЕ Постановлением Государственного комитета СССР по стандартам от 18.11.82 № 4354

Изменение № 2 принято Межгосударственным советом по стандартизации, метрологии и сертификации (протокол № 20 от 01.11.2001)

За принятие изменения проголосовали:

Наименование государства	Наименование национального органа по стандартизации
Азербайджанская Республика	Азгосстандарт
Республика Армения	Армгосстандарт
Республика Беларусь	Госстандарт Республики Беларусь
Республика Казахстан	Госстандарт Республики Казахстан
Кыргызская Республика	Кыргызстандарт
Республика Молдова	Молдовастандарт
Российская Федерация	Госстандарт России
Республика Таджикистан	Таджикстандарт
Туркменистан	Главгосслужба «Туркменстандартлары»
Республика Узбекистан	Узгосстандарт
Украина	Госстандарт Украины

3. ВВЕДЕН ВПЕРВЫЕ

4. ССЫЛОЧНЫЕ НОРМАТИВНО-ТЕХНИЧЕСКИЕ ДОКУМЕНТЫ

Обозначение НТД, на который дана ссылка	Номер пункта	Обозначение НТД, на который дана ссылка	Номер пункта
ГОСТ 9.403—80	1.5; 4.8.2	ГОСТ 8784—75	1.5; 4.6
ГОСТ 12.1.004—91	2.4	ГОСТ 8832—76	4.2.1; 4.6а.2.2
ГОСТ 12.1.005—88	2.6	ГОСТ 8981—78	4.6а.2
ГОСТ 12.1.007—76	2.6	ГОСТ 9980.1—86	3.1
ГОСТ 12.3.005—75	2.4	ГОСТ 9980.2—86	4.1
ГОСТ 12.4.009—83	2.7	ГОСТ 9980.3—86	5.1
ГОСТ 12.4.011—89	2.5	ГОСТ 9980.4—2002	5.1
ГОСТ 12.4.021—75	2.6	ГОСТ 9980.5—86	5.1
ГОСТ 12.4.068—79	2.5	ГОСТ 10054—82	4.2.3
ГОСТ 12.4.103—83	2.5	ГОСТ 13950—91	5.2
ГОСТ 17.2.3.02—78	2.8	ГОСТ 14192—96	5.3
ГОСТ 2768—84	4.6а.2	ГОСТ 16523—97	4.2.2
ГОСТ 3722—81	4.6а.2	ГОСТ 17537—72	1.5; 4.3а
ГОСТ 4765—73	1.5	ГОСТ 18188—72	1.4
ГОСТ 5233—89	1.5; 4.6а.1	ГОСТ 19007—73	1.5; 4.5
ГОСТ 5799—78	5.2	ГОСТ 19433—88	5.3
ГОСТ 6613—86	4.2.1	ГОСТ 27037—86	1.5; 4.7
ГОСТ 6806—73	1.5	ГОСТ 29319—92	1.5; 4.3

5. Ограничение срока действия снято по протоколу № 3—93 Межгосударственного совета по стандартизации, метрологии и сертификации (ИУС 5-6—93)

6. ИЗДАНИЕ (апрель 2003 г.) с Изменениями № 1, 2, утвержденными в июне 1988 г., мае 2002 г. (ИУС 10—88, 8—2002)

Редактор *М.И. Максимова*
Технический редактор *В.Н. Прусакова*
Корректор *В.С. Черная*
Компьютерная верстка *И.А. Назейкиной*

Изд. лиц. № 02354 от 14.07.2000. Сдано в набор 25.03.2003. Подписано в печать 27.05.2003. Усл. печ.л. 1,40. Уч.-изд.л. 0,95.
Тираж 240 экз. С 10671. Зак. 442.

ИПК Издательство стандартов, 107076 Москва, Колодезный пер., 14.
<http://www.standards.ru> e-mail: info@standards.ru
Набрано в Издательстве на ПЭВМ
Филиал ИПК Издательство стандартов – тип. «Московский печатник», 105062 Москва, Лялин пер., 6.
Плр № 080102

Изменение № 2 ГОСТ 25515—82 Эмали НЦ-256. Технические условия
Принято Межгосударственным советом по стандартизации, метрологии и
сертификации (протокол № 20 от 01.11.2001)

Зарегистрировано Бюро по стандартам МГС № 4011

За принятие изменения проголосовали:

Наименование государства	Наименование национального органа по стандартизации
Азербайджанская Республика	Азгосстандарт
Республика Армения	Армгосстандарт
Республика Беларусь	Госстандарт Республики Беларусь
Республика Казахстан	Госстандарт Республики Казахстан
Кыргызская Республика	Кыргызстандарт
Республика Молдова	Молдова-Стандарт
Российская Федерация	Госстандарт России
Республика Таджикистан	Таджикстандарт
Туркменистан	Главгосслужба «Туркменстандарт-лары»
Республика Узбекистан	Узгосстандарт
Украина	Госстандарт Украины

Вводную часть дополнить абзацем:

«Требования по безопасности эмали НЦ-256 для жизни и здоровья населения, окружающей среды изложены в п. 1.5 (табл. 2, показатели 3, 10, 11)».

Пункт 1.5. Таблица 2. Показатель 1. Графа «Наименование показателя». Заменить слова: «Цвет пленки» на «Цвет покрытия эмали»;

графа «Норма». Исключить слово: «(эталоны)»;

графа «Метод испытания». Заменить слова: «по п. 4.3» на «по ГОСТ 29319—92 и п. 4.3 настоящего стандарта»;

показатель 2. Графа «Наименование показателя». Заменить слова: «Внешний вид пленки» на «Внешний вид покрытия»;

показатель 9 изложить в новой редакции:

Наименование показателя	Значение	Метод испытания
9. Твердость покрытия, не менее по маятниковому прибору: типа ТМЛ (маятник А), относительные единицы типа М-3, условные единицы	0,14	По ГОСТ 5233—89 По п. 4.6а настоящего стандарта
	0,4	

(Продолжение см. с. 60)

Пункт 2.1. Таблица 3. Графа «Температура вспышки, °С». Для спирта этилового заменить значение: 10 на 13;

графа «Концентрационные пределы воспламенения, % (по объему)». Для толуола заменить значение: 1,25—6,5 на 1,25—6,7.

Пункты 2.3—2.8 изложить в новой редакции:

«2.3. Производство эмали НЦ-256 должно соответствовать правилам безопасности Госгортехнадзора для лакокрасочных производств [1].

2.4. Производство, испытания и применение эмали должно соответствовать требованиям ГОСТ 12.3.005—75 и ГОСТ 12.1.004—91.

2.5. Лица, связанные с изготовлением и применением эмали, должны быть обеспечены специальной одеждой по ГОСТ 12.4.103—83 и средствами индивидуальной защиты по ГОСТ 12.4.011—89, ГОСТ 12.4.068—79.

2.6. Работы, связанные с изготовлением и применением эмали, проводят в помещениях, снабженных местной и общей приточно-вытяжной вентиляцией по ГОСТ 12.4.021—75, обеспечивающей состояние воздушной среды в соответствии с ГОСТ 12.1.005—88.

Контроль за состоянием воздушной среды — по ГОСТ 12.1.007—76.

2.7. Средства тушения пожара: песок, кошма, пенные огнетушители марки ОП-5, пенные установки, тонкораспыленная вода, отвечающие требованиям ГОСТ 12.4.009—83.

2.8. С целью охраны атмосферного воздуха от загрязнений должны быть предусмотрены очистка воздуха на газоочистных установках и контроль за соблюдением предельно допустимых выбросов (ПДВ) по ГОСТ 17.2.3.02—78».

Раздел 2 дополнить пунктом — 2.9:

«2.9. Отходы, образующиеся при зачистке оборудования, утилизируют в соответствии с порядком накопления, транспортирования, обезвреживания и захоронения токсичных промышленных отходов [2]».

Пункт 3.2 дополнить абзацами:

«При получении неудовлетворительных результатов приемосдаточных испытаний хотя бы по одному из показателей проводят повторные испытания на удвоенной выборке, взятой из той же партии. Результаты испытаний распространяются на всю партию.

При получении неудовлетворительных результатов периодических испытаний проверяют каждую партию до получения удовлетворительных результатов испытаний подряд не менее чем на трех партиях.

При получении повторного отрицательного результата их переводят в приемосдаточные для получения удовлетворительных результатов».

Пункт 4.2.2. Первый абзац изложить в новой редакции:

«Твердость, время высыхания, укрывистость, внешний вид покрытия в проходящем свете определяют на стеклянных пластинках размером 90×120 мм и толщиной от 1,2 до 1,8 мм»;

третий абзац. Заменить ссылку: ГОСТ 16523—70 на ГОСТ 16523—97.

Пункт 4.2.3. Четвертый абзац. Заменить слова: «с погрешностью измерения не более 5 %» на «с погрешностью измерения ± 3 мкм».

Пункт 4.3 изложить в новой редакции:

«4.3. Цвет покрытия эмали определяют визуально по ГОСТ 29319—92.

Внешний вид покрытия эмали на стальных пластинках определяют визуально при рассеянном дневном свете, на стеклянных пластинках — визуально в проходящем свете».

Пункты 4.4 и 4.6 дополнить словами: «по вискозиметру типа ВЗ-246 с диаметром сопла 4 мм при температуре $(20,0 \pm 0,5)$ °С».

Раздел 4 дополнить пунктом — 4.6а:

«4.6а. Определение твердости покрытия

4.6а.1. Твердость покрытия эмали определяют по ГОСТ 5233—89, разд. 1.

Допускается твердость покрытия определять по маятниковому прибору типа М-3.

4.6а.2. *Определение твердости покрытия по маятниковому прибору типа М-3*

4.6а.2.1. *Аппаратура и материалы*

Маятниковый прибор типа М-3 для определения твердости при комнатной температуре (20 ± 2) °С (чертеж).

Основные характеристики маятникового прибора:

масса маятника (120 ± 1) г;

длина маятника, считая от точки опоры до конца стрелки, (500 ± 1) мм;

диаметр стального шарика (точки опоры) 7,938 мм по ГОСТ 3722—81;

шкала прибора должна быть разделена на градусы, в центре шкалы располагается нуль, по обе стороны от которого наносятся деления;

угол отклонения от 5 до 2°;

время затухания колебаний на контрольной стеклянной пластинке («стеклянное число») (440 ± 6) с.

Стеклянные пластинки размером 90×120 мм, толщиной от 1,2 до 1,8 мм.

Секундомер.

(Продолжение изменения № 2 к ГОСТ 25515—82)

Растворители: эфир этиловый по ГОСТ 8981—78 или ацетон технический по ГОСТ 2768—84.

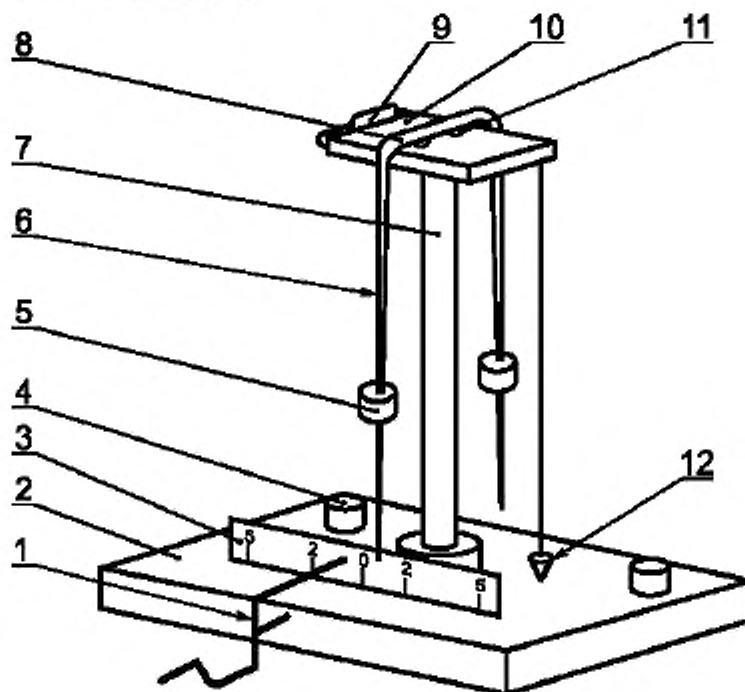
4.6а.2.2. Подготовка к испытанию

Перед каждым испытанием шарики маятника и контрольную пластинку прибора тщательно протирают ватой, смоченной растворителем, а затем сухой чистой марлей.

На пластинки, подготовленные по ГОСТ 8832—76, наносят испытуемую эмаль (п. 4.2).

4.6а.2.3. Проведение испытания

Проверяют маятниковый прибор по «стеклянному числу» — времени затухания колебаний маятника, точки опоры которого лежат на контрольной пластинке прибора.



- 1 — пусковой механизм; 2 — основание; 3 — шкала; 4 — установочные винты;
5 — груз; 6 — двустрелочный механизм; 7 — штатив; 8 — соединительная
планка; 9 — рамка; 10 — столик; 11 — стальные шарики; 12 — отвес

(Продолжение см. с. 63)

Определение «стеклянного числа» пластинки прибора проводят при температуре (20 ± 2) °С и относительной влажности воздуха (65 ± 5) %.

Измерения проводят не менее чем в трех участках пластинки.

Таким же образом определяют время затухания на стеклянной пластинке с испытуемой эмалью.

4.6а.2.4. *Обработка результатов*

Твердость (H), условные единицы, вычисляют по формуле

$$H = \frac{t}{t_1},$$

где t — время затухания колебаний маятника на испытуемой эмали, с;

t_1 — время затухания колебаний маятника на контрольной пластинке («стеклянное число»), с.

За результат испытания принимают среднее арифметическое результатов измерений времени затухания колебаний маятника на контрольной пластинке и испытуемом образце эмали.

Отклонение значений единичных измерений от среднего арифметического не должно превышать 3 %.

При разногласиях по показателю твердости покрытия определение проводят по маятниковому прибору типа ТМЛ (маятник А).

4.6а.2.5. *Точность метода*

Точность метода при определении твердости на приборе одного типа при одинаковой температуре составляет $\pm 0,02$ условной единицы.

Пункт 4.8.1. Исключить ссылки: ГОСТ 443—76, ГОСТ 1975—75.

Пункт 4.8.2 перед значением (20 ± 2) °С дополнить словом: «температуре», после слов «уайт-спиритом» дополнить словами: «(нефрасом С4—155/200)».

Пункт 5.2. Заменить ссылку: ГОСТ 13950—84 на ГОСТ 13950—91.

Пункт 5.3. Заменить ссылки: ГОСТ 14192—77 на ГОСТ 14192—96, ГОСТ 19433—81 на ГОСТ 19433—88.

Приложение изложить в новой редакции:

«ПРИЛОЖЕНИЕ А
Справочное

Библиография

[1] Правила безопасности лакокрасочных производств, утвержденные Госгортехнадзором России 14 декабря 1993 г.

[2] Порядок накопления, транспортирования, обезвреживания и захоронения токсичных промышленных отходов. СН № 3183—84».

(ИУС № 8 2002 г.)

к ГОСТ 25515–82 Эмали НЦ-256. Технические условия (см. Изменение № 2, ИУС № 8–2002)

В каком месте	Напечатано	Должно быть
С. 61	Пункты 4.4 и 4.6 дополнить словами: «по вискозиметру ВЗ-246 с диаметром сопла 4 мм при температуре $(20,0\pm 0,5)$ °С».	Пункт 4.4. Заменить слова: «по вискозиметру типа ВЗ-246 с диаметром сопла 4 мм при температуре $(20,0\pm 0,5)$ °С». Пункт 4.6 дополнить словами: «по вискозиметру типа ВЗ-246 с диаметром сопла 4 мм при температуре $(20,0\pm 0,5)$ °С».

(ИУС № 5 2003 г.)