

ГОСТ 24282—97

МЕЖГОСУДАРСТВЕННЫЙ СТАНДАРТ

---

**МАШИНЫ НАПОЛЬНОГО  
БЕЗРЕЛЬСОВОГО  
ЭЛЕКТРИФИЦИРОВАННОГО  
ТРАНСПОРТА**

**МЕТОДЫ ИСПЫТАНИЙ**

Издание официальное

БЗ 3—96/115

МЕЖГОСУДАРСТВЕННЫЙ СОВЕТ  
ПО СТАНДАРТИЗАЦИИ, МЕТРОЛОГИИ И СЕРТИФИКАЦИИ  
М и н с к

## Предисловие

1 РАЗРАБОТАН Техническим комитетом ТК 48 “Безрельсовый электрифицированный транспорт”, АО “ВНИИэлектротранспорт”

ВНЕСЕН Госстандартом России

2 ПРИНЯТ Межгосударственным Советом по стандартизации, метрологии и сертификации (протокол № 11—97 от 25 апреля 1997 г.)

За принятие проголосовали:

Наименование государства	Наименование национального органа по стандартизации
Азербайджанская Республика	Азгосстандарт
Республика Армения	Армгосстандарт
Республика Белоруссия	Белстандарт
Грузия	Грузстандарт
Республика Казахстан	Госстандарт Республики Казахстан
Киргизская Республика	Киргизстандарт
Республика Молдова	Молдовастандарт
Российская Федерация	Госстандарт России
Республика Таджикистан	Таджикгосстандарт
Туркменистан	Главная государственная инспекция Туркменистана
Республика Узбекистан	Узгосстандарт
Украина	Госстандарт Украины

3 Постановлением Государственного комитета Российской Федерации по стандартизации, метрологии и сертификации от 17 сентября 1997 г. № 311 межгосударственный стандарт ГОСТ 24282—97 введен в действие непосредственно в качестве государственного стандарта Российской Федерации с 1 июля 1998 г.

4 ВЗАМЕН ГОСТ 24282—86

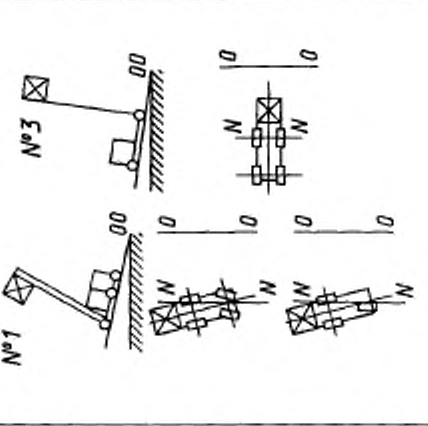
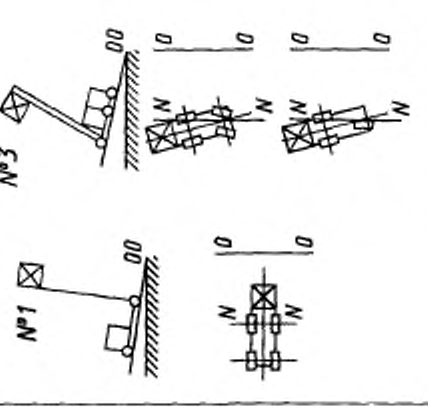
© ИПК Издательство стандартов, 1997

Настоящий стандарт не может быть полностью или частично воспроизведен, тиражирован и распространен в качестве официального издания на территории Российской Федерации без разрешения Госстандарта России

## Содержание

1	Область применения . . . . .	1
2	Нормативные ссылки . . . . .	1
3	Определения . . . . .	3
4	Общие положения . . . . .	4
5	Методы испытаний . . . . .	5
5.1	Проверка внешнего вида и конструкции машины . . . . .	5
5.2	Определение основных параметров и размеров . . . . .	6
5.3	Климатические испытания . . . . .	9
5.4	Испытания на надежность . . . . .	10
5.5	Испытание электрооборудования . . . . .	11
5.6	Испытание тормозных качеств машин . . . . .	12
5.7	Испытание гидрооборудования . . . . .	14
5.8	Определение обзорности и усилий на органах управления, проверка защитного навеса . . . . .	15
5.9	Испытания на устойчивость . . . . .	16
5.10	Измерение гигиенических характеристик вибрации . . . . .	18
5.11	Измерение уровней шума . . . . .	19
6	Требования безопасности . . . . .	19
	Приложение А Перечень основных средств измерения и оборудова- ния для проведения испытаний . . . . .	22
	Приложение Б Условные циклы работы машин . . . . .	24

Группа Г89  
к ГОСТ 24282—97 Машины напольного безрельсового электрифицированного транспорта. Методы испытаний

В каком месте	Напечатано	Должно быть
Раздел 2	—	ГОСТ 29329—92 Весы для статического взвешивания. Общие технические требования ГОСТ 20.57.406
Пункт 5.3.4	ГОСТ 2057.406	
Пункт 5.9.2. Таблица 1		

(Продолжение см. с. 28)

В каком месте	Должно быть
<p>таблица 1. Примечание и два последних абзаца</p>	<p><b>Примечания</b> 1 Ось NN параллельна оси OO наклона испытательной платформы. 2 <math>v</math> — максимальная скорость передвижения без груза, км/ч.</p> <p>Для удержания машины от перемещения используют рабочий и стояночный тормоза, зафиксированные в их рабочем положении, при необходимости заклинивают колеса в корпусе машины или применяют тормозную ленту между колесами и платформой. Один конец ленты, отгибая колесо, закрепляют на корпусе, что не позволяет машине двигаться по платформе. Допускается применение клиньев или колодок под колесами; для диаметра колеса до 250 мм — высота клина или колодки 25 мм, для диаметра колеса св. 250 мм — высота клина или колодки 0,1 диаметра колеса.</p>
<p>Пункт 6.3. Рисунок 2</p> <p>Приложение А, Таблица А.1, графа «Диапазон измерений»: для манометра шийного МД-14 для прибора для измерения усилия нажатия на педаль (динамометрическая педаль) СН-14 Приложение Б, Пункт Б.1, Подпункт и). Перечисление 3)</p>	<p><b>Напечатано</b></p> <p>700A50 200A10 150A20</p> <p>03—09 МПа (3—9 кгс/см<sup>2</sup>) 0—90 Н (0—90 кгс) подъем к эстакаде</p> <p><b>Должно быть</b></p> <p>700±50 200±10 150±20</p> <p>0,3—0,9 МПа (3—9 кгс/см<sup>2</sup>) 0—900 Н (0—90 кгс) подъезд к эстакаде</p>

(ИУС № 12.1998 г.)

**МАШИНЫ НАПОЛЬНОГО БЕЗРЕЛЬСОВОГО  
ЭЛЕКТРИФИЦИРОВАННОГО ТРАНСПОРТА****Методы испытаний**Floor-mounted flexible electrified vehicles.  
Testing methods

Дата введения 1998—07—01

**1 ОБЛАСТЬ ПРИМЕНЕНИЯ**

Настоящий стандарт устанавливает методы испытаний машин напольного безрельсового электрифицированного транспорта.

**2 НОРМАТИВНЫЕ ССЫЛКИ**

В настоящем стандарте использованы ссылки на следующие стандарты:

ГОСТ 8.326—89 ГСИ. Метрологическая аттестация средств измерений

ГОСТ 8.513—84 ГСИ. Поверка средств измерений. Организация и порядок проведения

ГОСТ 12.1.012—90 ССБТ. Вибрационная безопасность. Общие требования

ГОСТ 12.3.019—80 ССБТ. Испытания и измерения электрические. Общие требования безопасности

ГОСТ 12.4.012—83 ССБТ. Вибрация. Средства измерения и контроля вибрации на рабочих местах. Технические требования

ГОСТ 12.4.026—76 ССБТ. Цвета сигнальные и знаки безопасности

ГОСТ 20.57.406—81 Комплексная система контроля качества. Изделия электронной техники, квантовой электроники и электротехнические. Методы испытаний

ГОСТ 27.410—87 Надежность в технике. Методы контроля показателей надежности и планы контрольных испытаний на надежность

ГОСТ 24282—97

ГОСТ 112—78 Термометры метеорологические стеклянные. Технические условия

ГОСТ 427—75 Линейки измерительные металлические. Технические условия

ГОСТ 2405—88 Манометры, вакуумметры, мановакуумметры, напорометры, тягомеры и тягонапорометры. Общие технические условия

ГОСТ 2933—93 Аппараты электрические низковольтные. Методы испытаний

ГОСТ 3044—84 Преобразователи термоэлектрические. Номинальные статические характеристики преобразования

ГОСТ 7502—89 Рулетки измерительные металлические. Технические условия

ГОСТ 8042—93 Преобразователи измерительные электрических величин. Шунты измерительные. Технические условия

ГОСТ 8711—93 Амперметры и вольтметры. Общие технические условия

ГОСТ 9245—79 Потенциометры постоянного тока измерительные. Общие технические условия

ГОСТ 9500—84 Динамометры образцовые переносные. Общие технические требования

ГОСТ 9921—81 Манометры шинные ручного пользования. Общие технические условия

ГОСТ 11828—86 Машины электрические вращающиеся. Общие методы испытаний

ГОСТ 12049—75 Двигатели постоянного тока для машин напольного безрельсового электрифицированного транспорта. Общие технические условия

ГОСТ 13837—79 Динамометры общего назначения. Технические условия

ГОСТ 15150—69 Машины, приборы и другие технические изделия. Исполнения для различных климатических районов. Категории, условия эксплуатации, хранения и транспортирования в части воздействия климатических факторов внешней среды

ГОСТ 16504—81 Система государственных испытаний продукции. Испытания и контроль качества продукции. Основные термины и определения

ГОСТ 16842—82 Радиопомехи промышленные. Методы испытаний источников промышленных радиопомех

ГОСТ 16962.1—89 Изделия электротехнические. Методы испытания на устойчивость к климатическим внешним воздействующим факторам

ГОСТ 17108—86 Гидропривод объемный и смазочные системы. Методы измерения параметров

ГОСТ 17168—82 Фильтры электронные октавные и третьоктавные. Общие технические требования и методы испытаний

ГОСТ 17187—81 Шумомеры. Общие технические требования и методы испытаний

ГОСТ 18464—87 Гидроцилиндры. Правила приемки и методы испытаний

ГОСТ 18962—97 Машины напольного безрельсового электрифицированного транспорта. Общие технические условия

ГОСТ 23706—93 Омметры. Общие технические условия

ГОСТ 23941—79 Шум. Методы определения шумовых характеристик. Общие требования

ГОСТ 24555—81 Система государственных испытаний продукции. Порядок аттестации испытательного оборудования. Основные положения

ГОСТ 28498—90 Термометры жидкостные стеклянные. Общие технические требования. Методы испытаний

ГОСТ 29249—91 Погрузчики с высоким подъемом, управляемые водителем. Защитные навесы. Техническая характеристика и испытания

ГОСТ Р 50570—93\* Машины напольного безрельсового электрифицированного транспорта. Рабочее место водителя. Общие эргономические требования

### 3 ОПРЕДЕЛЕНИЯ

3.1 В настоящем стандарте применяют следующие термины:

3.1.1 **База машины** — расстояние между вертикальными осями передних и задних колес.

3.1.2 **Испытательная платформа** — металлическая рама с деревянным настилом и приспособлениями для предохранения машин от опрокидывания, наклоняющаяся на одну сторону с угловой скоростью не более 0,02 рад/с (1,1 град/с).

3.1.3 **Испытательная площадка** — горизонтальная площадка или дорожка с твердым сухим ровным и цементированным покрытием, обеспечивающим воспроизведение значения коэффициента сцепления колес с дорогой, достаточного для достижения требуемого торможения.

**Примечание** — Допускаются высоты неровностей профиля поверхности площадки не более 3 мм на длине 1 м и местные уклоны не более 0,5 %.

3.1.4 **Колея** — расстояние между продольными осями, проходящими через середины шин левого и правого колес.

\* Действует на территории Российской Федерации.



3.1.5 **Номинальный груз для электропогрузчиков** (электроштабелеров) — куб, положение центра тяжести которого совпадает с геометрическим центром, а масса равна номинальной грузоподъемности электропогрузчика (электроштабелера).

Длина грани куба соответствует удвоенному расстоянию центра тяжести груза от передней поверхности спинки вил.

3.1.6 **Номинальный груз для электротележек** — куб, соответствующий номинальному грузу электропогрузчиков (электроштабелеров) той же грузоподъемности.

3.1.7 **Свободная высота подъема** — расстояние между опорной плоскостью и верхней поверхностью вилочного клыка, поднятого на высоту, при которой начинается увеличение габаритной высоты вертикально установленного грузоподъемника.

3.1.8 **Технологическая батарея** — аккумуляторная батарея, у которой технические характеристики соответствуют штатной батарее, предусмотренной для машин данного типа, но не входящая в комплект машины.

3.1.9 **Штатная батарея** — аккумуляторная батарея, входящая в комплект данной машины.

3.1.10 **Максимальная скорость машины** — установившаяся скорость, которую может развивать машина на горизонтальном участке пути при напряжении аккумуляторной батареи, указанном в технических условиях на конкретные машины.

3.1.11 **Условный цикл** — условно задаваемый режим работы машины для расчета и проверки ее технико-экономических показателей.

3.2 Термины, касающиеся области испытаний и контроля качества продукции, — по ГОСТ 16504.

#### 4 ОБЩИЕ ПОЛОЖЕНИЯ

4.1 Испытания должны проводиться в климатических условиях, соответствующих климатическому исполнению машины (за исключением случаев, оговоренных особо).

4.2 Квалификационные испытания следует проводить со штатной батареей, приведенной в действие в соответствии с инструкцией по эксплуатации на аккумуляторную батарею.

4.3 Приемо-сдаточные испытания следует проводить с технологической батареей. Допускается применение других источников с аналогичными электрическими параметрами, при этом масса и положение центра тяжести машины должны оставаться неизменными.

4.4 Допускается приемо-сдаточные испытания проводить на ис-

пытательных стендах по методикам, утвержденным в установленном порядке.

4.5 В испытаниях используют номинальный груз, за исключением случаев, когда значение груза оговорено.

4.6 Применяемое испытательное оборудование должно быть аттестовано по ГОСТ 24555. Стандартизованные средства измерения должны проходить поверку по ГОСТ 8.513, нестандартизованные средства измерения — по ГОСТ 8.326.

4.7 Средства измерения следует подбирать так, чтобы диапазон измерения находился в пределах от 20 до 95 % шкалы.

4.8 При проведении испытаний используют средства измерения, перечень которых приведен в приложении А.

4.9 Погрешности измерений не должны превышать следующих значений:

нормированные участки пути, м . . . . .	± 0,05
радиусы поворота и тормозного пути машины, м . . . . .	± 0,02
линейные размеры машины, мм . . . . .	± 2,0
местонахождение центра тяжести номинального груза, мм . . . . .	± 10
масса машины и номинального груза, % . . . . .	± 1
усилия, прикладываемые к органам управления, % . . . . .	± 2,5
тяговое усилие и тормозная сила, % . . . . .	± 2,0
усилия для приведения в действие тормоза, % . . . . .	± 5
давление в гидросистеме, % . . . . .	± 2,5
ток и напряжение электрических цепей, % . . . . .	± 1,5
превышение температуры коллекторов электродвигателя, °С . . . . .	± 2,5
время, с . . . . .	± 0,2
угол заноса при торможении машины . . . . .	± 1°
угол свободного поворота рулевого колеса . . . . .	± 30°
углы наклона грузоподъемника . . . . .	± 5°
угол наклона испытательной платформы . . . . .	± 5°

## 5 МЕТОДЫ ИСПЫТАНИЙ

### 5.1 Проверка внешнего вида и конструкции машины

#### 5.1.1 Внешним осмотром (визуально) проверяют:

- комплектность эксплуатационной документации;
- комплектность инструментов и запасных частей;
- наличие консервации и упаковки;
- наличие навеса над местом водителя и защитной рамки;

- наличие мест строповки и буксировочного устройства;
- наличие маркировки знаков полярности, значения номинального тока на местах установки предохранителей, маркировки проводов и рычагов, наличие информационных табличек и диаграмм грузоподъемности;
- наличие вентиляционных отверстий в ящике (крышке) аккумуляторной батареи;
- наличие предохранительных устройств, отключающих цепь управления, ограничителей на подъем, опускание груза и наклона грузоподъемника, пломбировки предохранительного клапана, предохранителей в электрических цепях.

5.1.2 В работающей машине проверяют:

- срабатывание звуковой сигнализации при включении и отключении цепи управления;
- автоматическое возвращение в нейтральное положение рычагов управления грузоподъемным устройством;
- размещение по назначению рычагов управления грузоподъемным механизмом и выполнение рабочих операций при работе с вилами и грузозахватными приспособлениями в соответствии с маркировкой рычагов управления;
- возможность регулирования сиденья в продольном направлении;
- соответствие поворота рулевого колеса по часовой стрелке повороту машины вправо;
- возврат педали рабочего тормоза после снятия с нее ноги водителя;
- соответствие работы электрооборудования принципиальной электрической схеме.

5.2 Определение основных параметров и размеров

5.2.1 Обозначения основных размеров машины приведены на рисунке 1.

5.2.2 Базу машины  $L$  измеряют без груза на испытательной площадке с правой и левой сторон машины при положении управляемых колес, соответствующем движению по прямой.

Действительной величиной является средняя арифметическая результатов обоих измерений.

5.2.3 Колею передних колес  $B_1$  и колею задних колес  $B_2$  измеряют на испытательной площадке по осям протекторов шин у односкатных колес и по центральным продольным плоскостям двойных скатов у двухскатных колес.

5.2.4 Длину  $L_1$  определяют измерением расстояния между двумя вертикальными плоскостями, перпендикулярными продольной оси

электропогрузчика (электроштабелера) и проходящими через точки передней поверхности спинки вил и крайней задней части машины.

5.2.5 Длину вилы  $l$  определяют измерением расстояния между двумя вертикальными плоскостями, проходящими через точки передней поверхности спинки вилы и конца вилы.

5.2.6 Общую длину электротележки (электротягача) определяют измерением расстояния между двумя вертикальными плоскостями, проходящими через крайние точки передней и задней частей машины.

5.2.7 Ширину  $B$  определяют измерением расстояния между двумя вертикальными плоскостями, параллельными продольной оси машины и проходящими через крайние боковые точки машины.

5.2.8 Дорожный просвет  $h$  измеряют с полной массой машины по вертикали от испытательной площадки до нижней точки машины, указанной в технических условиях на машины конкретных типов.

5.2.9 Строительную высоту машины  $H_1$  измеряют без груза от испытательной площадки до горизонтальной плоскости, проходящей через наивысшую точку машины при вертикально установленном грузоподъемнике.

Вилы и другие навесные сменные грузозахватные приспособления должны быть опущены.

5.2.10 Максимальную высоту подъема вил  $H$  и свободную высоту подъема вил  $H_2$  измеряют с грузом от испытательной площадки до верхней поверхности клыка вил при вертикально установленном грузоподъемнике.

5.2.11 Углы наклона грузоподъемника вперед  $\alpha_1$  и назад  $\alpha_2$  определяют измерением максимальных углов наклона грузоподъемника вперед и назад от вертикального положения.

Измерение проводят по наружной раме грузоподъемника, при этом вилы должны быть подняты на высоту 300 мм над испытательной площадкой.

5.2.12 Массу машины и нагрузки на оси измеряют на весах, платформа которых расположена на одном уровне с подъездными площадками. Измерения проводят с полной заправкой машины при расторможенных колесах. Грузоподъемник электропогрузчиков и электроштабелеров устанавливают в вертикальное положение.

Нагрузки на оси определяют с грузом и без груза наездом на платформу весов поочередно передними и задними колесами машины.

5.2.13 Внешний радиус поворота  $R$  определяют измерением диаметра окружности, описанной вертикальной проекцией на опорную поверхность колес наиболее удаленной от центра поворота точки машины, при ее движении вправо и влево на минимальной скорости с повернутыми до упора управляемыми колесами.

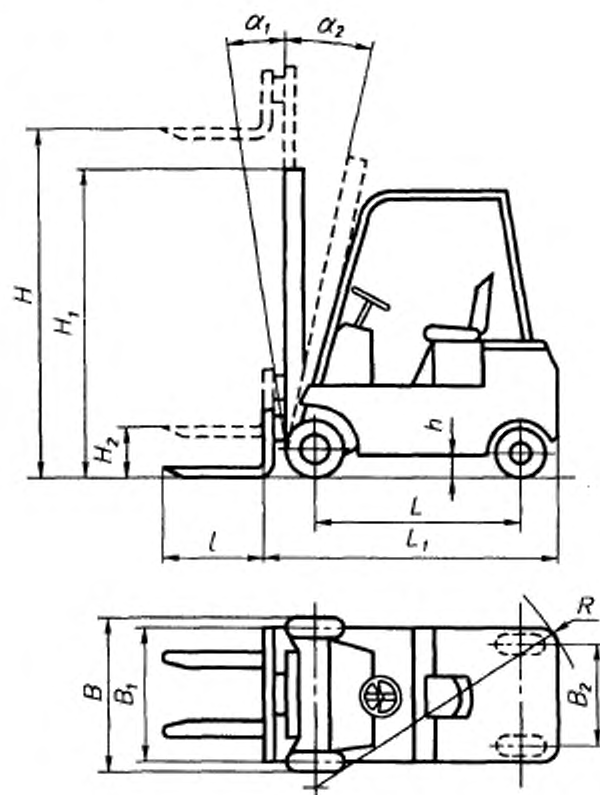


Рисунок 1

5.2.14 Скорости рабочих операций машины определяют с грузом и без груза при напряжении аккумуляторной батареи, указанном в технических условиях на машины конкретных типов.

В процессе испытаний измеряют пройденный путь и время выполнения операции от начала движения рабочего органа до остановки. Одновременно для каждой операции измеряют ток электродвигателя и напряжение аккумуляторной батареи.

За действительное значение скорости рабочей операции принимают среднее арифметическое результатов трех измерений.

**Примечание** — При приемо-сдаточных испытаниях допускается принимать за действительное значение скорости рабочей операции результат одного измерения, если он соответствует техническим условиям.

5.2.15 Скорости передвижения машины с грузом и без груза определяют на испытательной площадке при напряжении аккумуляторной батареи, указанном в технических условиях на машины конкретных типов.

При испытаниях измеряют время прохождения машиной прямолинейного участка длиной 50 м в двух противоположных направлениях на установившейся скорости. На нормированном участке измеряют ток электродвигателя передвижения и напряжение аккумуляторной батареи.

За действительное значение скорости движения принимают среднее арифметическое шести измерений в двух противоположных направлениях.

Допускается определять скорость движения на участке длиной 25 м, если погрешность измерения времени не превышает 0,1 с.

**Примечание** — При приемо-сдаточных испытаниях допускается принимать за действительное значение скорости передвижения машины средний результат двух измерений, если он соответствует техническим условиям.

5.2.16 Преодоление подъема проверяют на машине с грузом. Напряжение на аккумуляторной батарее и величина преодолеваемого подъема должны соответствовать значениям, указанным в технических условиях на машины конкретных типов.

Машина должна подъезжать к началу подъема с минимальной скоростью, после чего педаль контроллера нажимают до упора и удерживают в этом положении до конца нормированного участка.

Подъем считают преодоленным, если машина прошла на подъеме нормированный участок длиной не менее 12 м.

Покрытие участка подъема аналогично покрытию испытательной площадки.

5.2.17 Измерение промышленных радиопомех проводят по ГОСТ 16842.

### 5.3 Климатические испытания

5.3.1 Испытания машины на теплоустойчивость при эксплуатации проводят по ГОСТ 16962.1, метод 201-1.1, при температуре в камере тепла  $(40 \pm 3) ^\circ\text{C}$ .

При испытаниях на теплоустойчивость при эксплуатации прове-

ряют способность машины выполнять заданные функции. Параметры и технические характеристики при этом не определяют.

5.3.2 Испытания машины на холодоустойчивость при эксплуатации проводят по ГОСТ 16962.1 и ГОСТ 20.57.406, метод 203-1 при температуре в камере холода минус  $(25 \pm 3) ^\circ\text{C}$ .

При испытаниях на холодоустойчивость при эксплуатации проверяют способность машины выполнять заданные функции. Параметры и технические характеристики при этом не определяют.

Процесс охлаждения машины проводят без аккумуляторной батареи, которую устанавливают на машину непосредственно перед проверкой функционирования.

5.3.3 Испытание машин на влагоустойчивость проводят по ГОСТ 16962.1 и ГОСТ 20 57 406, метод 208-2.

В конце выдержки в камере влажности проверяют сопротивление изоляции электрооборудования по методике, изложенной в 5.5.2, на соответствие требованиям ГОСТ 18962.

При измерении на поверхностях машин, доступных внешнему осмотру, не должно быть конденсированной влаги.

5.3.4 Допускается проводить климатические испытания машин вне термокамер в условиях, обеспечивающих выполнение требований ГОСТ 15150, ГОСТ 16962.1 и ГОСТ 2057.406.

5.3.5 Допускается проводить климатические испытания отдельных систем и агрегатов машин при сохранении режимов работы, аналогичных их работе на машинах.

5.3.6 Если при проведении климатических испытаний проверка функционирования машины без извлечения из камеры технически невозможна, то допускается проводить проверку не более чем через 5 мин после извлечения машины из камеры.

5.3.7 Машины считают выдержавшими климатические испытания, если в процессе и после воздействия климатических факторов они выполняют все рабочие операции.

#### 5.4 Испытания на надежность

5.4.1 Испытания на надежность проводят с целью оценки наработки на отказ и среднего ресурса до первого капитального ремонта. Испытания проводят в условных циклах или в условиях эксплуатации после обкатки машин в течение 50 ч.

Фактическое значение наработки на отказ определяют по ГОСТ 27.410 для экспоненциального закона распределения отказов при последовательном методе контроля и плане испытаний [N/R].

5.4.2 Оценку наработки на отказ производят по результатам контрольных испытаний последовательным методом контроля по

ГОСТ 27.410 при браковочном значении уровня наработки на отказ, установленном в технических условиях на машины конкретного типа.

5.4.3 Фактическое значение среднего ресурса до первого капитального ремонта определяют путем статистической обработки результатов подконтрольной эксплуатации. Число эксплуатируемых машин должно быть не менее трех, продолжительность испытаний определяют достижением предельного состояния всех машин.

#### 5.5 Испытание электрооборудования

5.5.1 Испытание электрической прочности изоляции — по ГОСТ 2933.

Перед испытанием должно быть установлено соответствие сопротивления изоляции электрооборудования требованиям ГОСТ 18962.

Испытательное напряжение поочередно прикладывают:

- между всеми выводными шпильками блоков (а при отключенных блоках — наконечниками), силовых цепей аппаратуры и корпусом машины;

- между всеми контактами колодок и вставок штепсельных разъемов цепей управления и корпусом машины.

Напряжение испытательной установки должно соответствовать указанному в ГОСТ 18962.

#### П р и м е ч а н и я

1 Перед испытанием силовые полупроводниковые приборы должны быть закорочены, блоки с радиоэлектронной аппаратурой — отключены.

2 При наличии электрической связи между отдельными шпильками силовых цепей или отдельными контактами штепсельных разъемов допускается измерение проводить только для одной из этих шпилек или одного контакта.

5.5.2 Сопротивление изоляции электрооборудования измеряют в холодном состоянии при отключенной аккумуляторной батарее между:

- всеми выводными шпильками блоков (а при отключенных блоках — наконечниками) силовых цепей аппаратуры и корпусом машины;

- всеми контактами колодок и вставок штепсельных разъемов цепей управления и корпусом машины.

Измерение проводят мегаомметром на напряжение 100 В для цепей до 40 В и на 500 В для цепей св. 40 В.

#### П р и м е ч а н и я

1 Перед испытанием силовые полупроводниковые приборы должны быть закорочены, блоки с радиоэлектронной аппаратурой — отключены.

2 При наличии электрической связи между отдельными шпильками силовых цепей или отдельными контактами штепсельных разъемов допускается измерение проводить только для одной из этих шпилек или одного контакта.



5.5.3 Сопротивление изоляции аккумуляторной батареи измеряют в отключенном положении между каждым проводом штепсельного разъема и батарейным ящиком. На аккумуляторной батарее без электролита сопротивление изоляции измеряют мегаомметром типа М 4100/3, на батарее с электролитом — измерителем полного сопротивления изоляции аккумуляторной батареи типа М 4124.

5.5.4 Тепловой режим электродвигателей проверяют на машинах, работающих в условных циклах, указанных в приложении Б.

К испытанию допускают машины, параметры и технические характеристики которых соответствуют требованиям ГОСТ 18962.

После каждого часа работы в условном цикле измеряют превышение температур коллекторов электродвигателей. Если ко времени разрядки штатной батареи до конечного напряжения разность между двумя последующими измерениями превышения температуры коллекторов каждого электродвигателя будет не более 4 °С, то испытания прекращают и считают тепловой режим установившимся. Если разница в измерениях будет более 4 °С, то испытания продолжают на технологической батарее.

Испытания прекращают, если превышение температуры коллектора хотя бы одного электродвигателя превысит значение, установленное ГОСТ 12049.

Методы измерения превышения температуры коллекторов электродвигателей — по ГОСТ 11828.

5.5.5 Жесткость крышки аккумуляторной батареи проверяют приложением постоянного усилия в 98 даН (100 кгс), действующего на площадь 300 × 300 мм, в месте установки сиденья. Предельная величина прогиба крышки аккумуляторной батареи, приводящего к короткому замыканию токоведущих частей, фиксируется датчиком (световым или звуковым), установленным под крышкой аккумуляторной батареи.

#### 5.6 Испытание тормозных качеств машин

5.6.1 Эффективность удержания машины стояночным и рабочим тормозами проверяют с грузом на подъеме, значение которого устанавливают в технических условиях на машины конкретных типов.

Машину считают выдержавшей испытание, если она сохраняет неподвижность после включения рабочего тормоза не менее 0,2 мин, после включения стояночного — не менее 5 мин.

5.6.2 Угол заноса машины после торможения с грузом на максимальной скорости измеряют между линией прямолинейного движения и проекцией продольной оси машины на испытательную площадку. При торможении водитель не должен исправлять тормоз-

ную траекторию движения машины. За действительное значение угла заноса принимают среднее арифметическое результатов трех опытов.

Допускается совмещать испытания по определению тормозного пути, угла заноса и усилия нажатия на тормозную педаль.

5.6.3 При определении тормозного пути на испытательной площадке измеряют расстояние, пройденное машиной с грузом после достижения максимальной скорости от начала нажатия на тормозную педаль до полной остановки машины.

При торможении водитель не должен исправлять траекторию движения машины. Длину тормозного пути определяют как среднее арифметическое трех измерений.

**Примечание** — Тормозные пути тягачей определяют без прицепов.

5.6.4 Коэффициент торможения  $F$  определяют расчетно-экспериментальным методом. Коэффициент торможения (отношение средней тормозной силы к силе тяжести машины, выраженное в процентах) рассчитывают по формуле

$$F = \frac{F_{\text{торм}}}{m g} \cdot 100, \quad (1)$$

где  $F_{\text{торм}}$  — тормозная сила машины, Н;

$m$  — масса машины с номинальным грузом, кг;

$g$  — ускорение свободного падения,  $\text{м/с}^2$ .

Значение тормозной силы измеряют динамометром при буксировке машины с номинальным грузом в разных направлениях со скоростью не более 1,6 км/ч и приведенными в действие рабочими тормозами. Усилие, приложенное к рабочим органам в зависимости от конструкции привода тормозов, не должно превышать следующих значений:

- 60 даН (61 кгс) — для рабочих тормозов, приводимых в действие нажатием на тормозную педаль;

- 30 даН (30 кгс) — для рабочих тормозов, приводимых в действие движением педали вверх (освобождение педали);

- 25 даН (25 кгс) для рабочих тормозов, приводимых в действие рычагом;

- 15 даН (15 кгс) — для рабочих тормозов, приводимых в действие рукояткой.

5.6.5 Прочность тормозной системы, тормоза которой приводятся в действие нажатием на тормозную педаль, проверяют приложением к тормозной педали постоянно действующей силы, равной 110 даН (112 кгс).

Прочность тормозной системы, тормоза которой приводятся в действие движением педали вверх (освобождение педали), проверяют

приложением к тормозной педали постоянно действующей силы, составляющей 200 % от максимального усилия пружины.

Прочность тормозной системы, тормоза которой приводятся в действие рукояткой, проверяют приложением к точке захвата рукоятки действующей силы, равной 30 даН (30 кгс).

Прочность тормозной системы, тормоза которой приводятся в действие рычагом, проверяют приложением к точке захвата рычага действующей силы, равной 45 даН (45 кгс).

Приложение к рабочему органу тормозов силы осуществляют плавно посредством приспособления, обеспечивающего действие силы в течение 5 мин.

К испытанию допускают машины, тормозные пути или коэффициенты торможения которых соответствуют требованиям ГОСТ 18962.

Повреждения и снижение эффективности тормозной системы не допускаются.

Перед испытанием проводят внешний осмотр и регулировку тормозной системы в соответствии с инструкцией по эксплуатации.

После снятия нагрузки проводят внешний осмотр тормозной системы и проверку тормозного пути машины по методике, изложенной в 5.6.3, или коэффициента торможения согласно 5.6.4.

#### 5.7 Испытание гидрооборудования

5.7.1 Методы измерения параметров гидросистемы — по ГОСТ 17108.

5.7.2 Устройство, предохраняющее механизм подъема от перегрузки, проверяют на испытательной площадке подъемом груза.

Масса груза, а также максимальное давление настройки предохранительного устройства устанавливаются в технических условиях на машины конкретных типов.

Предохранительное устройство считают выдержавшим испытание, если оно соответствует требованиям по перегрузке, указанным в технических условиях на машины конкретных типов.

5.7.3 Значение самопроизвольного опускания груза определяют при вертикальном положении грузоподъемника с грузом, поднятым над опорной поверхностью на высоту 0,5—1,5 м.

Отмечают положение каретки относительно наружной (неподвижной) рамы грузоподъемника. Расстояние между первой отметкой и второй, полученной через 10 мин, соответствует значению самопроизвольного опускания груза.

5.7.4 Скорость опускания груза при разрыве трубопровода проверяют при вертикально установленном грузоподъемнике с грузом, опускающимся с максимальной высоты подъема до поверхности амортизирующей подкладки.

Разрыв трубопровода имитируют перепусканием рабочей жидкости через двухходовой кран, устанавливаемый в линии гидросистемы между цилиндром подъема и распределителем.

Расход рабочей жидкости через проходные сечения двухходового крана должен быть не менее расхода жидкости через сечение трубопровода.

Скорость опускания определяют как частное от деления высоты подъема груза на время его опускания.

5.7.5 Значение самопроизвольного наклона грузоподъемника вперед определяют с помощью оптического квадранта от нулевой отметки при вертикальном положении грузоподъемника и при высоте подъема номинального груза на 2500 мм, а для машин с низким подъемом — при максимальной высоте подъема.

5.7.6 Герметичность гидросистемы проверяют поочередным удержанием рукояток гидрораспределителя во всех рабочих положениях с момента перемещения рабочего органа в крайнее положение. Время работы насосной установки в крайнем положении рабочего органа указывают в технических условиях на машины конкретного типа.

Подтекание рабочей жидкости не допускается.

#### П р и м е ч а н и я

1 Предохранительное устройство от перегрузки гидросистемы машины должно быть настроено на давление не более указанного в технических условиях на машины конкретных типов.

2 При приемо-сдаточных испытаниях проверку на герметичность совмещают с проверкой скоростей по 5.2.14.

5.7.7 Испытание гидроцилиндров на герметичность — по ГОСТ 18464.

5.7.8 Проверку элементов гидросистемы давлением, в 1,5 раза превышающим давление настройки предохранительного устройства, проводят на стендах по методикам, утвержденным в установленном порядке.

5.8 **Определение обзорности и усилий на органах управления, проверка защитного навеса**

5.8.1 Определение обзорности — по нормативной документации\*.

5.8.2 Усилия на рукоятках рычагов управления измеряют динамометром посредством перемещения рукояток в направлении действия силы, прикладываемой к ним в процессе работы.

5.8.3 Усилия на ободе рулевого колеса измеряют прибором, реги-

\* ГОСТ Р 50570 — на территории Российской Федерации.

стрирующим максимальное значение силы во всем диапазоне углов поворота управляемых колес машины, движущейся с минимальной скоростью по испытательной площадке.

Рулевое колесо следует вращать равномерно, плавно, без рывков и задержек из одного крайнего положения в другое и обратно.

За окончательный результат принимают среднее арифметическое максимальных усилий по результатам трех измерений.

**Примечание** — Проверку электротележек проводят с грузом, машин других типов — без груза.

5.8.4 Угол свободного поворота рулевого колеса измеряют между двумя положениями рулевого колеса, которые фиксируются моментом начала поворота управляемых колес влево и вправо от положения, соответствующего движению машины по прямой.

**Примечания**

1 Для машин с гидроусилителем руля угол свободного поворота рулевого колеса не измеряют.

2 Проверку на электротележках проводят с грузом, на машинах других типов — без груза.

5.8.5 Тяговое усилие электротягачей измеряют динамометром на тяговом крюке при буксировке на испытательной площадке прицепа, способного создать заданное тяговое усилие.

5.8.6 Работоспособность устройства, предотвращающего саморасцепление электротягача с прицепом (далее — устройство), проверяют в процессе работы машины в условных циклах.

Устройство считают выдержавшим испытание, если в течение всего времени испытаний машины в условных циклах не произошло саморасцепление электротягача и прицепа.

5.8.7 Испытания защитного навеса — по ГОСТ 29249.

**5.9 Испытания на устойчивость**

5.9.1 Испытания электропогрузчиков и электроштабелеров на устойчивость проводят без водителя на испытательной платформе.

Испытания остальных машин проводят по программе, изложенной в технических условиях на машины конкретного типа.

Если масса водителя уменьшает устойчивость машины, то его имитируют грузом массой 90 кг с центром тяжести на расстоянии 250 мм над сиденьем для водителя, работающего сидя, и на 1000 мм над опорной площадкой для водителя, работающего стоя.

5.9.2 Машину первоначально устанавливают на горизонтальной платформе в положении, необходимом для соответствующего вида испытания, а затем при каждом испытании платформу медленно наклоняют на величину, указанную в таблице 1.

Таблица 1 - Виды испытаний на устойчивость

Положение машины на испытательной платформе для испытания:

Номер испытания		1	2	3	4
Устойчивость		Продольная		Поперечная	
Выполняемая операция		Штабелирование	Движение	Штабелирование	Движение
Нагрузка		Номинальный груз			Без груза
Высота подъема		Максимальная	300 мм	Максимальная	300 мм
Положение грузоподъемника		Вертикальное (выдвинут*)	Наклонен назад (вдвинут)	Наклонен в положение, соответствующее минимальной устойчивости (вдвинут*)	
Наклон платформы	- при грузоподъемности до 5000 кг (исключая 5000 кг)	4 %	18 %	6 %	(15 + 1,4v) %, но не более 50 %
	- при грузоподъемности от 5000 до 10000 кг включ.	3,5 %	18 %	6 %	(15 + 1,4v) %, но не более 40 %

\* Для машин с грузоподъемником, перемещающимся в продольном и (или) поперечном направлении

Окончание таблицы 1

**Примечания**1 Ось *NN* параллельна оси *OO* наклона испытательной платформы.2 *v* — максимальная скорость передвижения без груза, км/ч

Для удержания машины от перемещения используют рабочий и стояночный тормоза, зафиксированные в их рабочем положении, при необходимости заклинивают колеса в корпусе машины или применяют тормозную ленту между колесами и платформой. Один конец ленты, огибая колесо, закрепляют на корпусе, что не позволяет машине двигаться по платформе.

Допускается применение клиньев или колодок под колесами: для диаметра колеса до 250 мм — высота клина или колодки 25 мм, для диаметра колеса св. 250 мм — высота клина или колодки 0,1 диаметра колеса.

5.9.3 Вертикальное положение грузоподъемника проверяют отвесом. При этом проекции груза на горизонтальную платформу с высоты 300 мм и с максимальной высоты должны совпадать. Отклонения, являющиеся следствием деформации, устраняют наклоном или перемещением грузоподъемника.

5.9.4 Масса испытательного груза и положение его центра тяжести должны соответствовать значениям, указанным в технических условиях на машины конкретного типа.

5.9.5 Машину считают устойчивой, если она не опрокидывается при прохождении всех видов испытаний.

При необходимости определяют фактический угол статической устойчивости, равный наклону платформы, при котором начинается отрыв от опорной поверхности хотя бы одного колеса.

Допускается при испытаниях на поперечную устойчивость потеря контакта одного из колес с испытательной платформой и касание элементов конструкции машины с испытательной платформой.

**5.10 Измерение гигиенических характеристик вибрации**

5.10.1 Аппаратура для проведения измерений — по ГОСТ 12.4.012.

5.10.2 Измерение проводят на испытательной площадке в соответствии с ГОСТ 12.1.012.

5.10.3 Измерение общей вибрации проводят по вертикальной оси на рабочей площадке (для стоящего водителя) или на сиденье (для сидящего водителя).

Измерения локальной вибрации проводят на рулевом колесе по оси *Z*, перпендикулярной к плоскости обода рулевого колеса, как указано на рисунке 2.

5.10.4 При измерениях вибрации на сиденье вибродатчик крепят к стальному диску диаметром  $(250 \pm 50)$  мм и толщиной 4 мм, который помещают между сидящим водителем и подушкой сиденья. Диск не должен касаться металлических элементов сиденья.

При измерениях вибрации на машинах, управляемых стоящим водителем, вибродатчик устанавливают на площадке около ног водителя.

5.10.5 Измерения гигиенических характеристик вибрации на сиденьи или рабочей площадке проводят с водителем массой не более 90 кг.

5.10.6 Измерения проводят не менее трех раз. Разность результатов измерений в каждой полосе частот не должна превышать 3 дБ, в случае превышения измерения повторяют.

За результаты измерений принимают их среднее арифметическое значение.

#### 5.11 Измерение уровней шума

5.11.1 Общие требования к измерениям шума — по ГОСТ 23941.

Аппаратура для измерения уровней шума — по ГОСТ 17187 и ГОСТ 17168.

5.11.2 Измерения шума проводят на испытательной площадке при выполнении каждой рабочей операции с грузом и без груза.

5.11.3 При испытаниях микрофон устанавливают в точке 1 (рисунок 2). При измерениях учитывают влияние шумовых помех. Если разность между значениями измеряемого уровня звука и соответствующим уровнем помех равна или более 10 дБ А, то помехи не учитывают, если разность составляет от 6 до 9 дБ А, то из значения измеренного уровня звука вычитают 1 дБ А, при разности от 4 до 5 дБ А вычитают 2 дБ А. Если разность равна или менее 4 дБ А или измеренный уровень звука для уровня шума помех сильно колеблется во времени, то результат измерений не может быть оценен.

5.11.4 Измерения уровней звукового давления и уровней звука по шкале А проводят не менее трех раз. Если разность между результатами отдельных измерений превышает 2 дБ, то производят повторные трехкратные измерения.

За результаты измерения принимают их средние арифметические значения.

## 6 ТРЕБОВАНИЯ БЕЗОПАСНОСТИ

6.1 Испытания машин должны проводиться в специально отведенных местах, снабженных ограждениями и предупредительными знаками по ГОСТ 12.4.026, запрещающими пребывание посторонних лиц в месте испытания.

6.2 Испытания по определению параметров грузоподъемных устройств машин должны проводиться внутри ограждения, предотвращающего падение груза или машины в процессе испытаний.

6.3 При определении устойчивости машины на испытательной платформе должны выполняться следующие требования:

- элементы крепления должны быть рассчитаны на полную массу



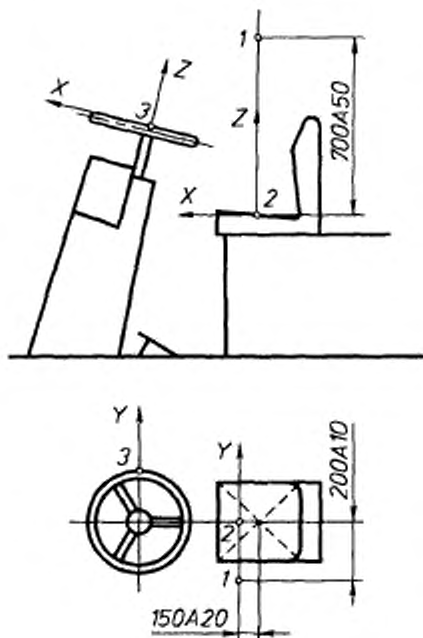


Рисунок 2

машины с учетом запаса, предусмотренного нормами Госгортехнадзора;

- страховочные канаты должны иметь бирку с указанием допустимой нагрузки и даты проверки;

- перестановка машины должна выполняться при горизонтальном положении испытательной платформы;

- горловины заправочных емкостей и аккумуляторов должны быть закрыты штатными устройствами, не допускающими выливания масла и электролита;

- испытательный груз должен быть закреплен от возможного произвольного перемещения во всех направлениях;

- перед наклоном испытательной платформы подаются звуковой сигнал, предупреждающий о начале испытаний;

- испытатели должны находиться со стороны, обеспечивающей их безопасность при аварийном падении машины.

6.4 При испытании электрической прочности изоляции машину и испытательную установку размещают за ограждение, на котором вывешивают предупредительные знаки об опасности поражения электрическим током. Требования безопасности при испытании — по ГОСТ 12.3.019.

**ПРИЛОЖЕНИЕ А**  
(рекомендуемое)

**ПЕРЕЧЕНЬ ОСНОВНЫХ СРЕДСТВ ИЗМЕРЕНИЯ И ОБОРУДОВАНИЯ  
ДЛЯ ПРОВЕДЕНИЯ ИСПЫТАНИЙ**

Таблица А.1

Наименование средств измерения и оборудования	Диапазон измерения	Класс точности	Обозначение стандарта
Аппаратура низкочастотная виброизмерительная ВМ-1	2—8000 Гц	2,5	ГОСТ 12.4.012
Весы для статического взвешивания	500—10000 кг	—	ГОСТ 29329
Вольтметр М45М	30—75—150—300 В	1,0	ГОСТ 8711
Динамометр ДОСМ	—	2,0	ГОСТ 9500
Динамометр ДПУ	—	2,0	ГОСТ 13837
Измеритель полного сопротивления изоляции М4124	0—1000 кОм	2,5	ТУ 25—04—2298—78
Квадрант оптический КО1	$\pm 120^\circ$	—	—
Линейка — 1000	0—1000 мм	—	ГОСТ 427
Манометр ДМ 1001—25 МПа—1,0	0—25 МПа (0—250 кгс/см <sup>2</sup> )	1,0	ГОСТ 2405
Манометр шинный МД-14	03—09 МПа (3—9 кгс/см <sup>2</sup> )	—	ГОСТ 9921
Мегаомметр М4100/1	0—20 МОм	1,0	ГОСТ 23706
Мегаомметр М4100/3	0—100 МОм	1,0	ГОСТ 23706
Милливольтметр М45М	0—75—150—750—1500 мВ	1,0	ГОСТ 8711
Преобразователь ТХК термоэлектрический	0—600 °С	—	ГОСТ 3044

Окончание таблицы А.1

Наименование средств измерения и оборудования	Диапазон измерения	Класс точности	Обозначение стандарта
Прибор для измерения усилий на рулевом колесе (динамометрический штурвал) СН-15	0—250 Н (0—25 кгс)	2,5	—
Прибор для измерения усилия нажатия на педаль (динамометрическая педаль) СН-14	0—90 Н (0—90 кгс)	2,5	—
Прибор универсальный измерительный Р4833	0—100 мВ	0,05	ГОСТ 9245
Рулетка измерительная Р20Н2К	0—20 м	2	ГОСТ 7502
Секундомер СДСпр-1—1—010	0—180 с	2,5	ТУ 25—1819--0021—90
Термометр ТМ1-1	От минус 35 °С до плюс 50 °С	—	ГОСТ 112
Термометр П4115066	0—100 °С	2,0	ГОСТ 28498
Установка УПУ-1М универсальная пробойная	0—10000 В	15,0	—
Шумомер 00.017 точный импульсный	От 20 до 12,5 кГц	—	—
Шунт взаимозаменяемый стационарный 75ШС-300—0,5	300 А	0,5	ГОСТ 8042

**ПРИЛОЖЕНИЕ Б**  
*(обязательное)*

**УСЛОВНЫЕ ЦИКЛЫ РАБОТЫ МАШИН**

Б.1 Условный цикл работы электропогрузчиков должен состоять из следующих операций:

а) подъезд к первой эстакаде на расстояние 0,3—0,5 м при транспортном положении вил:

- вилы подняты над уровнем земли на 300 мм;
- грузоподъемник наклонен назад до упора;

б) взятие груза с эстакады:

- 1) установка грузоподъемника в вертикальное положение;
- 2) подъем вил на высоту, необходимую для захвата груза;
- 3) подъезд к эстакаде;
- 4) установка вил под груз;
- 5) подъем груза над эстакадой;
- 6) наклон грузоподъемника назад;

в) передвижение ко второй эстакаде:

- 1) отъезд от эстакады на расстояние, позволяющее опустить груз;
- 2) опускание вил в транспортное положение;
- 3) отъезд назад с поворотом на 90°;
- 4) движение вперед с поворотом на 90°;
- 5) прямолинейное передвижение с остановкой у эстакады на расстоянии

0,3—0,5 м;

г) укладка груза на эстакаду:

- 1) подъем груза на высоту, позволяющую укладку груза на эстакаду;
- 2) подъезд к эстакаде;
- 3) наклон грузоподъемника вперед до вертикального положения;
- 4) опускание груза;

д) захват груза:

- 1) подъем груза над эстакадой;
- 2) наклон грузоподъемника назад;

е) передвижение к первой эстакаде:

аналогично передвижению от первой эстакады ко второй;

ж) укладка груза на эстакаду:

аналогично укладке на вторую эстакаду;

з) передвижение без груза ко второй эстакаде:

аналогично передвижению с грузом;

и) имитация взятия груза:

- 1) установка грузоподъемника в вертикальное положение;
- 2) подъем вил на высоту, необходимую для захвата груза;
- 3) подъем к эстакаде;
- 4) наклон грузоподъемника назад;
- к) передвижение к первой эстакаде:

аналогично передвижению к первой эстакаде с грузом.

**П р и м е ч а н и я**

- 1 Высота эстакад — 1900 мм.
- 2 Расстояние между эстакадами:
  - 50 м — для электропогрузчиков грузоподъемностью до 1250 кг;
  - 70 м — для электропогрузчиков грузоподъемностью св. 1250 кг до 5000 кг.
- 3 Режим испытаний: 1 ч — работа, 15 мин — пауза.
- 4 Расстояние между эстакадами и режим испытаний для электропогрузчиков грузоподъемностью св. 5000 кг указывают в технических условиях на машины конкретного типа.

**Б.2 Условный цикл работы электротележек должен состоять из следующих операций:**

- а)* начальное положение — электротележка без груза находится у места разгрузки;
- б)* движение без груза на расстояние 400 м к месту погрузки;
- в)* разворот вперед на 90°;
- г)* разворот назад на 90°;
- д)* стоянка под загрузкой;
- е)* движение с грузом на расстоянии 400 м к месту разгрузки;
- ж)* разворот вперед на 90°;
- з)* разворот назад на 90°;
- и)* стоянка под разгрузкой.

Время стоянок под загрузкой и разгрузкой должно быть указано в технических условиях на электротележки конкретного типа.

Величину радиусов поворота электротележки при движении с грузом и без груза, кроме разворотов, следует выбирать такой, чтобы скорость движения оставалась постоянной.

Схема условного цикла для электротележек должна соответствовать приведенной на рисунке Б.1

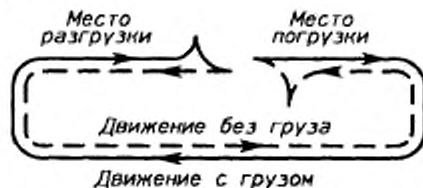


Рисунок Б.1

**Б.3 Условный цикл для машин специального назначения указывают в технических условиях на машины конкретного типа.**

ГОСТ 24282—97

---

УДК 621.86/87.001.4:006.354    МКС 53.060    Г89    ОКП 34 5310

Ключевые слова: машины напольного безрельсового электрифицированного транспорта, методы испытаний, приемо-сдаточные, квалификационные

---

Редактор *В.П. Огурцов*  
Технический редактор *В.П. Прусакова*  
Корректор *В.И. Воронцова*  
Компьютерная верстка *А.С. Юдина*

Изд. лиц. № 021007 от 10.08.95. Сдано в набор 30.09.97. Подписано в печать 03.11.97.  
Усл.печ.л. 1,86. Уч.-изд.л. 1,70. Тираж 250 экз. С 1063. Зак. 781

ИПК Издательство стандартов, 107076, Москва, Колодезный пер., 14  
Набрано в Издательстве на ПЭВМ  
Филиал ИПК Издательство стандартов – тип. "Московский печатник"  
Москва, Лялин пер., 6  
Плр № 080102