
МЕЖГОСУДАРСТВЕННЫЙ СОВЕТ ПО СТАНДАРТИЗАЦИИ, МЕТРОЛОГИИ И СЕРТИФИКАЦИИ
(МГС)

INTERSTATE COUNCIL FOR STANDARDIZATION, METROLOGY AND CERTIFICATION
(ISC)

МЕЖГОСУДАРСТВЕННЫЙ
СТАНДАРТ

ГОСТ ISO
22867—
2014

Вибрация

ОПРЕДЕЛЕНИЕ ПАРАМЕТРОВ ВИБРАЦИОННОЙ ХАРАКТЕРИСТИКИ РУЧНЫХ МАШИН

Машины для лесного и садового хозяйства бензиномоторные

ISO 22867:2011 (IDT)

Издание официальное



Москва
Стандартинформ
2015

Предисловие

Цели, основные принципы и основной порядок проведения работ по межгосударственной стандартизации установлены в ГОСТ 1.0–92 «Межгосударственная система стандартизации. Основные положения» и ГОСТ 1.2–2009 «Межгосударственная система стандартизации. Стандарты межгосударственные, правила и рекомендации по межгосударственной стандартизации. Порядок разработки, принятия, применения, обновления и отмены»

Сведения о стандарте

1 ПОДГОТОВЛЕН Открытым акционерным обществом «Научно-исследовательский центр контроля и диагностики технических систем» (АО «НИЦ КД») на основе собственного аутентичного перевода стандарта, указанного в пункте 4

2 ВНЕСЕН Федеральным агентством по техническому регулированию и метрологии Российской Федерации

3 ПРИНЯТ Межгосударственным Советом по стандартизации, метрологии и сертификации (протокол № 72-П от 14 ноября 2014 г. № 72-П)

За принятие стандарта проголосовали:

Краткое наименование страны по МК (ИСО 3166)004-97	Код страны по МК (ИСО 3166)004-97	Сокращенное наименование национального органа по стандартизации
Азербайджан	AZ	Азстандарт
Армения	AM	Минэкономики Республики Армения
Беларусь	BY	Госстандарт Республики Беларусь
Казахстан	KZ	Госстандарт Республики Казахстан
Киргизия	KG	Кыргызстандарт
Молдова	MD	Молдова-Стандарт
Россия	RU	Росстандарт
Таджикистан	TJ	Таджикстандарт
Узбекистан	UZ	Узстандарт

4 Приказом Федерального агентства по техническому регулированию и метрологии от 19 января 2015 г. № 7-ст межгосударственный стандарт ГОСТ ISO 22867–2014 введен в действие в качестве национального стандарта Российской Федерации с 1 ноября 2015 г.

5 Настоящий стандарт идентичен международному стандарту ISO 22867:2011 Forestry and gardening machinery – Vibration test code for portable handheld machines with internal combustion engine – Vibration at the handles (Машины для лесного и садового хозяйства. Испытательный код по вибрации для ручных бензиномоторных машин. Вибрация на рукоятках).

Международный стандарт разработан подкомитетом ISO/TC 23/SC 17 «Ручные машин для лесного хозяйства» технического комитета по стандартизации ISO/TC 23 «Тракторы и машины для сельского и лесного хозяйства» Международной организации по стандартизации (ISO).

Перевод с английского языка (en).

Официальные экземпляры международного стандарта, на основе которого подготовлен настоящий межгосударственный стандарт, и международных стандартов, на которые даны ссылки, имеются в Федеральном агентстве по техническому регулированию и метрологии.

Степень соответствия – идентичная (IDT).

Сведения о соответствии межгосударственных стандартов ссылочным международным стандартам приведены в дополнительном приложении Д.А.

Наименование настоящего стандарта изменено относительно наименования международного стандарта для приведения в соответствие с ГОСТ 1.5–2001 (подраздел 3.6)

6 ВЗАМЕН ГОСТ 31348–2007 (ИСО 22867:2004)

Информация об изменениях к настоящему стандарту публикуется в ежегодном информационном указателе «Национальные стандарты», а текст изменений и поправок – в ежемесячном информационном указателе «Национальные стандарты». В случае пересмотра (замены) или отмены настоящего стандарта соответствующее уведомление будет опубликовано в ежемесячном информационном указателе «Национальные стандарты». Соответствующая информация, уведомление и тексты размещаются также в информационной системе общего пользования – на официальном сайте Федерального агентства по техническому регулированию и метрологии в сети Интернет

Содержание

1 Область применения.....	1
2 Нормативные ссылки	1
3 Термины и определения	2
4 Измеряемые параметры вибрации.....	2
5 Средства измерений	2
6 Точки и направления измерений.....	2
7 Условия проведения испытаний	3
8 Измерения.....	3
9 Регистрируемые данные.....	5
10 Заявление и подтверждение вибрационной характеристики машины	5
Приложение А (обязательное) Требования к испытаниям цепных пил	7
Приложение В (обязательное) Требования к испытаниям кусторезов и мотокос.....	11
Приложение С (обязательное) Требования к испытаниям штанговых сучкорезов-секаторов.....	15
Приложение D (обязательное) Требования к испытаниям машин для подрезки живой изгороди.....	18
Приложение E (обязательное) Требования к испытаниям садовых пылесосов/воздуходувок.....	23
Приложение F (справочное) Результаты межлабораторных сравнительных испытаний цепных пил, кусторезов и мотокос (2007–2008 гг.).....	26
Приложение ДА (справочное) Сведения о соответствии международных стандартов, на которые даны ссылки, межгосударственным стандартам.....	27
Библиография.....	29

Введение

Настоящий стандарт является стандартом безопасности типа С (испытательным кодом по вибрации) по классификации ГОСТ 12.1.012. Если требования, установленные испытательным кодом по вибрации, отличаются от требований стандартов безопасности более высокого уровня (типов А и В), то в таких случаях руководствоваться следует требованиями испытательного кода по вибрации.

Общие требования к испытательным кодам по вибрации для ручных машин установлены ГОСТ 16519 (стандарт безопасности типа В). Отличие настоящего стандарта от ГОСТ 16519 заключается в привлечении к испытаниям не минимум трех, как требует ГОСТ 16519, а только одного оператора. Другим отличием является определение точек измерений преимущественно на рукоятке ручной машины как можно ближе к кисти руки оператора между большим и указательным пальцами, поскольку именно при таком расположении датчика вибрации его установка в минимальной степени влияет на обхват рукоятки кистью оператора.

Результаты испытаний являются основой для заявления вибрационной характеристики ручной машины в соответствии с ГОСТ 12.1.012. Помимо этого полученные результаты могут быть использованы в целях

- сравнения с другими машинами того же семейства;
- совершенствования конструкции ручной машины;
- оценки риска от воздействия вибрации в определенных условиях применения ручной машины.

Применение настоящего испытательного кода позволяет обеспечить хорошую воспроизводимость получаемых результатов. Режимы работы при испытаниях выбраны таким образом, чтобы обеспечить возможность оценить воздействие вибрации на работника в условиях типичного рабочего дня.

Рабочий цикл, воспроизводимый в процессе испытаний, выбран с учетом следующих обстоятельств:

- а) цепные пилы с объемом двигателя менее 80 см³ применяют для выполнения разнообразных рабочих операций, включая валку, раскряжевку и обрезку сучьев;
- б) цепные пилы с объемом двигателя 80 см³ и более применяют, как правило, для валки деревьев и раскряжевки бревен.

Для пил с объемом двигателя менее 80 см³ в процессе выполнения операции обрезки сучьев двигатель может работать в режиме набора скорости, поэтому такой режим включен в рабочий цикл испытаний.

Для кусторезов, мотокос, машин для подрезки живой изгороди и штанговых сучкорезов-секаторов режим полной нагрузки в испытаниях не воспроизводят. В процессе применения этих ручных машин режим резания (полной нагрузки) занимает только незначительную часть времени. Кроме того, режим резания отличается большой нестабильностью, поэтому его применение в испытаниях не позволяет добиться хорошей повторяемости результатов.

Для мотокос режимы полной нагрузки и набора скорости объединены в один режим вследствие схожести создаваемой нагрузки на гибкий вал двигателя.

Для кусторезов, машин для подрезки живой изгороди и штанговых сучкорезов-секаторов не существует простого способа имитировать режим полной нагрузки, т. к. в отличие от цепных пил в условиях постоянной нагрузки эти машины не работают. Поэтому в качестве представительного режима для испытаний также выбран режим набора скорости, который является наихудшим с точки зрения создаваемой вибрации.

Для садовых пылесосов/воздуходувок основными являются режим холостого хода и режим полной нагрузки.

При переноске с места на место, а также в перерывах между рабочими операциями бензиномоторный инструмент работает в режиме холостого хода, поэтому такой режим характерен для инструмента любого вида и его воспроизводят для всех машин, на которые распространяется настоящий стандарт. Исследования показали, что хорошим приближением к реальным рабочим условиям с точки зрения воспроизведения представительного вибрационного воздействия является работа машины равное время в каждом из режимов, выбранных для целей испытаний. В то же время следует иметь в виду, что в реальных условиях применения вибрация машин зависит от многих факторов, таких как оператор, выполняемая операция, состояние режущего инструмента, и поэтому может изменяться весьма значительно. Существенное влияние на производимую вибрацию оказывает также качество технического обслуживания машины.

Вибрация

ОПРЕДЕЛЕНИЕ ПАРАМЕТРОВ ВИБРАЦИОННОЙ ХАРАКТЕРИСТИКИ РУЧНЫХ МАШИН

Машины для лесного и садового хозяйства бензиномоторные

Mechanical vibration. Evaluation of vibration emission of hand-held power tools.
Forestry machines with internal combustion engine

Дата введения — 2015–11–01

ВНИМАНИЕ! Ряд испытаний, установленных настоящим стандартом, включает в себя операции повышенной опасности для их участников. Поэтому лица, привлекаемые к испытаниям, должны пройти предварительную подготовку по соответствующим видам работ. Необходимо соблюдать требования национального и местного законодательства по охране труда в части, относящейся к проводимым испытаниям.

1 Область применения

Настоящий стандарт является испытательным кодом по вибрации и устанавливает лабораторный метод измерений вибрации на рукоятках ручных машин для лесного и садового хозяйства с приводом от двигателя внутреннего сгорания: цепных пил (за исключением цепных пил с поднятыми рукоятками), кусторезов, мотокос, машин для подрезки живой изгороди, штанговых сучкорезов-секаторов и садовых пылесосов/воздуходувок (далее - машины). – в целях заявления и подтверждения их вибрационных характеристик.

Хотя в соответствии с настоящим стандартом результаты оценки вибрации получают в искусственно смоделированных условиях испытаний, они, тем не менее, могут дать ориентировочное представление о том, какая вибрация будет иметь место в реальных рабочих условиях применения машин.

2 Нормативные ссылки

Для применения настоящего стандарта необходимы следующие ссылочные документы. Для датированных ссылок применяют только указанное издание ссылочного документа. Для недатированных ссылок применяют последнее издание ссылочного документа (включая все его изменения).

ISO 5349-2:2001 Mechanical vibration – Measurement and evaluation of human exposure to hand-transmitted vibration – Part 2: Practical guidance for measurement at the workplace (Вибрация. Измерение локальной вибрации и оценка ее воздействия на человека. Часть 2. Практическое руководство по проведению измерений на рабочих местах)

ISO 6531 Machinery for forestry – Portable chain-saws – Vocabulary (Машины для лесного хозяйства. Пилы цепные бензиномоторные. Словарь)

ISO 7112 Machinery for forestry – Portable brush-cutters and grass-trimmers – Vocabulary (Машины для лесного хозяйства. Кусторезы и мотокосы бензиномоторные. Словарь)

ISO 7293 Forestry machinery – Portable chain saws – Engine performance and fuel consumption (Машины для лесного хозяйства. Пилы цепные бензиномоторные. Рабочие характеристики двигателя и расход топлива)

ISO 8041 Human response to vibration – Measuring instrumentation (Воздействие вибрации на человека. Средства измерений)

ISO 8893 Forestry machinery – Portable brush-cutters and grass-trimmers – Engine performance and fuel consumption (Машины для лесного хозяйства. Кусторезы и мотокосы бензиномоторные. Рабочие характеристики двигателя и расход топлива)

ISO 16063 (all parts) Methods for the calibration of vibration and shock transducers (Методы калибровки датчиков вибрации и удара)

ISO 20643 Mechanical vibration – Hand-held and hand-guided machinery – Principles for evaluation of vibration emission (Вибрация. Машины ручные и машины с ручным управлением. Принципы определения параметров виброактивности)

3 Термины и определения

В настоящем стандарте применены термины по ISO 6531, ISO 7112 и ISO 20643.

4 Измеряемые параметры вибрации

Измерению подлежит скорректированное ускорение в трех взаимно перпендикулярных направлениях: a_{hvx} , a_{hvy} и a_{hvw} .

По результатам измерений для каждой рукоятки управления рассчитывают полную вибрацию a_{hv} и эквивалентное значение полной вибрации $a_{hv,eq}$ (см. приложения А – Е).

Примечание – Математически a_{hv} представляет собой квадратный корень из суммы квадратов трех среднеквадратичных значений скорректированного ускорения a_{hvx} , a_{hvy} и a_{hvw} .

5 Средства измерений

5.1 Общие положения

Требования к средствам измерений – по ISO 8041.

5.2 Акселерометр

В качестве датчиков вибрации используют акселерометры, позволяющие измерять вибрацию одновременно в трех взаимно перпендикулярных направлениях x , y и z . Масса акселерометра вместе с крепежными приспособлениями но без учета соединительного кабеля не должна превышать 25 г. Дополнительные требования установлены в ISO 5349-2 (пункт 6.1.5).

Примечание – Акселерометр воспринимает вибрацию поверхности в точке его установки и преобразует ее в электрический сигнал. Для одновременного измерения вибрации в направлениях x , y и z используют трехкомпонентный акселерометр.

5.3 Крепление акселерометра

Акселерометр жестко устанавливают на рукоятке машины с помощью крепежных приспособлений в соответствии с требованиями ISO 5349-2.

Если рукоятка имеет упругое покрытие, то акселерометр устанавливают в соответствии с ISO 5349-2:2001 (подпункт 6.1.4.2), применяя для этого один из следующих способов:

- удаляют упругое покрытие в месте установки акселерометра;
- жестко фиксируют акселерометр на рукоятке, например посредством хомута, с приложением силы, полностью компенсирующей упругие свойства покрытия.

Для установки акселерометра могут быть применены способы по ISO 5349-2:2001 (пункты D.2.2 или D.2.3). Способ, описанный в пункте D.2.4 ISO 5349-2:2001, не применяют.

5.4 Калибровка

Акселерометр должен быть калиброван одним из методов по ISO 16063.

До и после проведения каждой серии измерений калибровку измерительной цепи, включая акселерометр, проверяют с помощью калибратора, возбуждающего гармоническую вибрацию заданной амплитуды на заданной частоте. Такую проверку на месте осуществляют в соответствии с ISO 8041.

5.5 Измеритель скорости вращения

Скорость вращения двигателя измеряют с точностью $\pm 1,0$ %. Работа измерителя скорости вращения не должна влиять на работу испытуемой машины.

6 Точки и направления измерений

Измерения проводят на каждой рукоятке, используемой для удержания и управления машиной при ее обычном применении, одновременно в направлениях x , y и z .

Центр тяжести акселерометра должен находиться на расстоянии не более 20 мм от поверхности рукоятки. Одна из измерительных осей акселерометра должна быть направлена параллельно оси рукоятки.

Акселерометр должен быть установлен как можно ближе к кисти руки оператора, не мешая при этом нормальному обхвату ею рукоятки машины.

Примечание – Дополнительные указания для разных видов машин, на которые распространяется действие настоящего стандарта, приведены в приложениях А – Е.

7 Условия проведения испытаний

Измерения проводят для новой машины, оснащенной стандартным оборудованием от изготовителя, с топливным баком (баками), заполненным не менее чем наполовину.

Перед проведением испытаний двигатель машины должен быть приработан в соответствии с рекомендациями изготовителя. Испытания начинают после достижения стабильной рабочей температуры двигателя.

Настройка карбюратора (при необходимости) должна быть выполнена в соответствии с рекомендациями изготовителя.

На каждом из режимов работы машины скорость вращения двигателя поддерживают постоянной в пределах $\pm 3,5 \text{ с}^{-1}$. После начала измерений и до их завершения внесение каких-либо изменений в настройки машины не допускается. Если такие изменения все же необходимы, то их вносят, после чего испытания повторяют заново в полном объеме.

Поскольку способ работы оператора с машиной оказывает влияние на создаваемую вибрацию, к испытаниям привлекают только квалифицированных операторов, способных правильно выполнять рабочие задания в ходе испытаний. Оператор удерживает машину обычным образом, характерным для ее нормального применения. При этом при работе машины (за исключением машин с креплением на ремне) не допускается ее контакта с телом оператора.

Для каждого режима работы машины выполняют не менее четырех измерений с короткими перерывами между ними. Во время каждого такого перерыва кратковременно изменяют скорость вращения двигателя не менее чем на 20 %. После этого перед началом следующего измерения возвращают скорость вращения к ее нормальному значению (в пределах $\pm 3,5 \text{ с}^{-1}$) при испытаниях в данном режиме.

В результате измерений для каждого режима получают не менее четырех временных реализаций сигнала вибрации общей длительностью не менее 20 с. При этом длительность каждой реализации должна быть не менее 2 с.

Измерения продолжают до тех пор, пока не будут получены достоверные результаты испытаний согласно требованиям раздела 8.

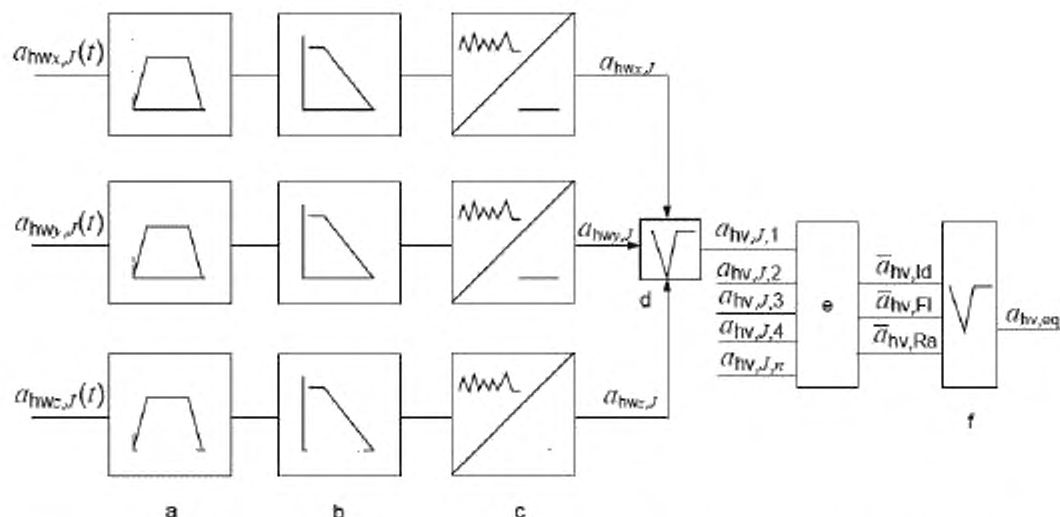
Порядок следования режимов работы машины, которые используют при испытаниях, может быть произвольным.

Примечание – Дополнительные указания для разных видов машин, на которые распространяется действие настоящего стандарта, приведены в приложениях А – Е.

8 Измерения

8.1 Общие положения

Измерения выполняют в следующей последовательности (блок-схема процедуры измерений приведена на рисунке 1):



а – полосовой фильтр; б – фильтр частотной коррекции; с – устройство вычисления среднеквадратичного значения; d – устройство вычисления квадратного корня из суммы квадратов (см. примечание к разделу 4); e – устройство вычисления среднего арифметического значения; f – устройство вычисления $a_{hv,eq}$ (см. соответственно приложение А, В, С, D или E)

Рисунок 1 – Последовательность преобразований сигналов вибрации при измерениях

- для данного режима работы машины на каждой рукоятке измеряют скорректированное ускорение в трех направлениях: $a_{hwx,J}$, $a_{hwy,J}$, $a_{hwz,J}$, где J - один из трех режимов работы машины: холостой ход (Id), полная нагрузка (FI) или набор скорости (Ra);
- вычисляют корень квадратный из суммы квадратов скорректированных ускорений для трех направлений (x , y и z), $a_{hv,J}$ для данного режима работы машины и данной рукоятки;
- повторяют этапы а) и б) не менее трех раз;
- для каждой рукоятки вычисляют арифметическое среднее для данного режима работы машины, $\bar{a}_{hv,J}$;
- повторяют этапы а), б) и д) до тех пор, пока для каждой рукоятки не будет выполнено требование 8.2 в отношении коэффициента вариации C_v и стандартного отклонения s_{n-1} ;
- выполняют этапы а) – е) для оставшихся режимов работы;
- вычисляют эквивалентную полную вибрацию $a_{hv,eq}$ для каждой рукоятки в соответствии с приложением А, В, С, D или E в зависимости от вида испытываемой машины;
- определяют заявляемую вибрационную характеристику машины согласно разделу 10.

8.2 Проверка достоверности результатов измерений

Результаты измерений для каждой рукоятки машины в каждом режиме работы машины считают достоверными при выполнении, по крайней мере, одного из следующих условий:

- коэффициент вариации C_v для серии последовательных измерений $a_{hv,J}$ менее 0,3;
- стандартное отклонение s_{n-1} для той же серии измерений менее $0,40 \text{ м/с}^2$.

Если окажется, что C_v превышает 0,15 или s_{n-1} превышает $0,3 \text{ м/с}^2$, то необходимо провести тщательную проверку правильности выполнения процедуры испытаний, и в случае выявления ошибок повторить измерения. Если ошибок в проведении испытаний не обнаружено, то результаты измерений считают достоверными.

Если для какого-то сочетания рукоятки машины (точки измерений) и режима работы машины ни одно из условий а) или б) не выполнено, то для данного сочетания измерения повторяют до тех пор, пока не будет выполнено хотя бы одно из этих условий.

Стандартное отклонение s_{n-1} и также коэффициент вариации C_v рассчитывают по формулам:

$$C_v = \frac{s_{n-1}}{a_{h,J}},$$

$$s_{n-1} = \sqrt{\frac{1}{n-1} \sum_{i=1}^n (a_{hvi,J} - a_{hv,J})^2}.$$

Где $a_{hvi,J}$ – полная вибрация для i -го измерения в J -м режиме работы машины, м/с²;

$a_{hv,J}$ – среднее арифметическое значений $a_{hvi,J}$ в серии измерений, м/с²;

n – число измерений в серии.

9 Регистрируемые данные

При проведении испытаний в соответствии с требованиями настоящего стандарта должна быть собрана и зарегистрирована следующая информация:

- a) испытываемая машина:
 - описание машины (объем двигателя, изготовитель, модель, заводской номер, тип режущего инструмента),
 - рабочие условия в соответствии с формой, изображенной на рисунке 2¹⁾;
- b) объект обработки (если применяется);
- c) средства измерений:
 - информация о средстве измерений (наименование, модель, заводской номер, изготовитель);
 - способ крепления акселерометра;
 - данные о калибровке (поверке) средства измерений;
 - данные о калибровке калибратора (дата последней калибровки, калибровочная лаборатория);
- d) данные измерений:
 - точки установки акселерометров (с приложением, при необходимости, чертежа),
 - результаты измерений вибрации для каждой рукоятки и, при необходимости, режущего инструмента по форме, изображенной на рисунке 2,
 - особые условия измерений (если такие имели место);
 - температура воздуха;
 - дата и место проведения измерений.

10 Заявление и подтверждение вибрационной характеристики машины

Заявление вибрационной характеристики должно быть сделано со ссылкой на настоящий стандарт и указанием отступлений от настоящего стандарта, если такие имели место.

Параметрами заявляемой вибрационной характеристики являются максимальное по двум рукояткам эквивалентное значение полной вибрации $a_{hv,eq}$, полученное в соответствии с одним из приложений (А, В, С, D или E в зависимости от вида испытываемой машины), и параметр неопределенности K .

По запросу может быть представлено значение $a_{hv,eq}$ для каждого режима работы машины в отдельности.

Параметр K рассчитывают на основе стандартного отклонения воспроизводимости σ_R и стандартного отклонения производства σ_p по формуле

$$K = \sqrt{\sigma_R^2 + \sigma_p^2}.$$

¹⁾ В оригинале международного стандарта ISO 22867:2011 данная форма представлена в виде таблицы 1.

Руководство по определению σ_p приведено в приложении F. Значение этой величины указывает изготовитель машины, основываясь на данных статистического контроля.

Режим работы машины	Величина и единица измерения	Скорость двигателя, c^{-1}	Данные измерений				
			1	2	3	4	n
Холостой ход (Id)	$a_{hv,Id} (m/c^2)$						
	$\overline{a_{hv,Id}} (m/c^2)$		–	–	–		
	$s_{n-1} (m/c^2)$		–	–	–		
	C_v		–	–	–		
Полная нагрузка (FI)	$a_{hv,FI} (m/c^2)$						
	$\overline{a_{hv,FI}} (m/c^2)$		–	–	–		
	$s_{n-1} (m/c^2)$		–	–	–		
	C_v		–	–	–		
Набор скорости (Ra)	$a_{hv,Ra} (m/c^2)$						
	$\overline{a_{hv,Ra}} (m/c^2)$		–	–	–		
	$s_{n-1} (m/c^2)$		–	–	–		
	C_v		–	–	–		
<p>Измерения $a_{hv,J}$ и расчет $a_{hv,J}$ продолжают до тех пор, пока C_v не будет меньше 0,3 или s_{n-1} не будет меньше 0,4 m/c^2.</p> <p>Если C_v превышает 0,15 или s_{n-1} превышает 0,3 m/c^2, то проверяют правильность выполнения испытаний.</p> <p>Для расчета $a_{hv,J}$ используют не менее четырех значений $a_{hv,J}$.</p> <p>Эквивалентную полную вибрацию $a_{hv,eq}$, m/c^2, рассчитывают по результатам измерений $a_{hv,Id}$, $a_{hv,FI}$ и $a_{hv,Ra}$.</p> <p>Для машин некоторых видов измерения в режимах полной нагрузки или набора скорости не проводят.</p>							

Рисунок 2 – Форма регистрации данных (для каждой рукоятки машины)

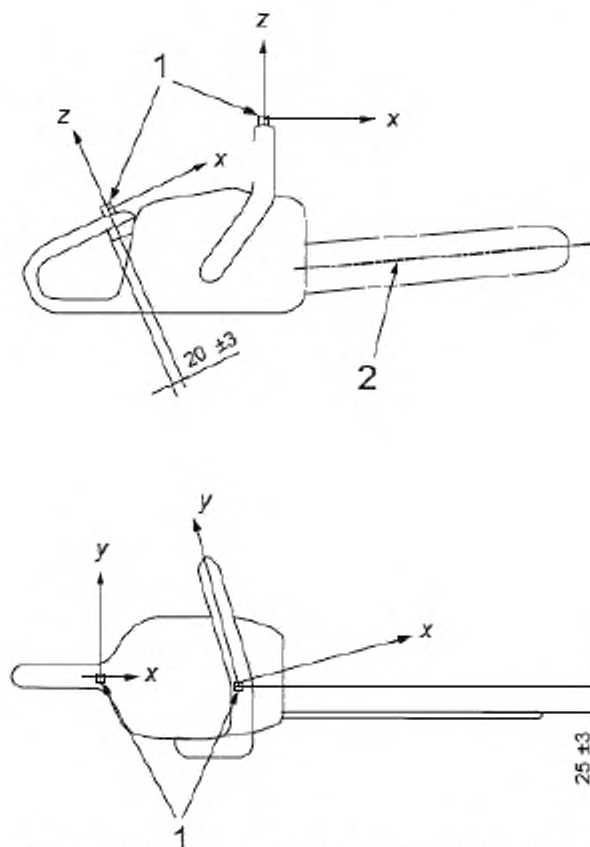
**Приложение А
(обязательное)**

Требования к испытаниям цепных пил

А.1 Точки и направления измерений

Места установки и ориентация измерительных осей акселерометров – в соответствии с рисунком А.1.

Размеры в мм



1 – акселерометры; 2 – осевая линия направляющей шины

Рисунок А.1 – Направления измерений и точки крепления акселерометров на рукоятках цепных пил

На задней рукоятке пилы акселерометр устанавливают на расстоянии (20 ± 3) мм перед задним краем рычага управления дросселем. Если эта область для установки недоступна, то акселерометр размещают непосредственно перед зоной обхвата данной рукоятки.

На передней рукоятке акселерометр устанавливают на расстоянии (25 ± 3) мм слева от плоскости направляющей шины. Если эта область для установки недоступна, то акселерометр размещают как можно ближе к зоне обхвата данной рукоятки справа от нее.

А.2 Требования к пиле и объекту обработки

А.2.1 Пила

Измерения выполняют для пил с направляющей шиной, рекомендованной изготовителем. Полезную длину пильного аппарата выбирают в соответствии с таблицей А.1. Испытания проводят для всех пильных цепей, рекомендованных изготовителем.

Испытания проводят с новой пильной цепью, натянутой в соответствии с инструкцией изготовителя.

A.2.2 Объект обработки

При испытаниях осуществляют распиливание крепкого деревянного бруса из свежеспиленного местного леса. Брус не должен быть выдержанным (высушенным) или замороженным. Для резания используют участок бруса, свободный от сучков.

Ширину и форму бруса выбирают в соответствии с полезной длиной пильного аппарата по таблице А.1 (см. рисунок А.2).

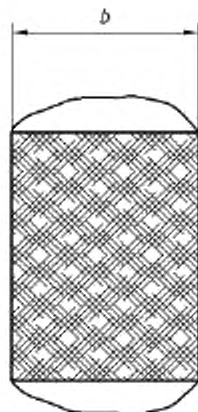


Рисунок А.2 – Брус для испытаний

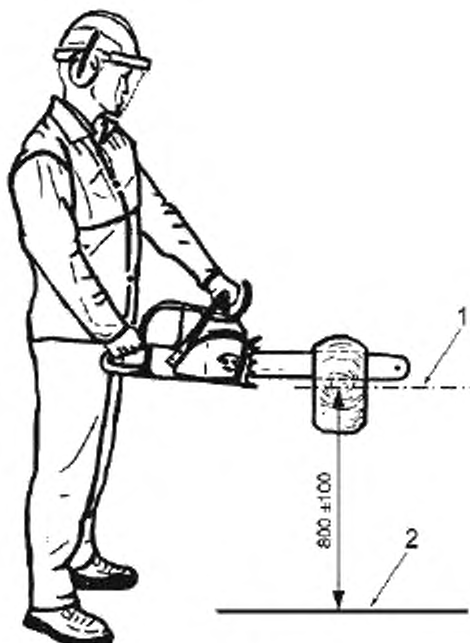
Таблица А.1 – Толщина бруса в зависимости от полезной длины пильного аппарата

Объем двигателя, C , см ³	Полезная длина пильного аппарата, L , м	Толщина бруса, b , м
Менее 45	От 0,25 до 0,40	$(75 \pm 5) \% L$
От 45 до 70	От 0,30 до 0,50	$(75 \pm 5) \% L$
От 70 до 90	От 0,40 до 0,55	$(75 \pm 5) \% L$
Более 90	Более 0,50	$L - (0,1 \pm 10\%) L$

A.2.3 Условия выполнения рабочей операции

Брус распиливают в направлении сверху вниз. Конец направляющей шины должен выступать за пределы бруса, как показано на рисунке А.3.

Брус должен быть жестко закреплен в горизонтальном положении на твердой опоре таким образом, чтобы его ось располагалась на высоте (800 ± 100) мм над уровнем пола.



1 – ось бруса; 2 – уровень пола
Рисунок А.3 – Положение пилы в процессе испытаний

А.3 Метод испытаний

А.3.1 Общие положения

Испытания проводят для следующих режимов работы машины:

а) машины с объемом двигателя менее 80 см³: холостой ход, полная нагрузка, набор скорости;

б) машины с объемом двигателя 80 см³ и более: холостой ход и полная нагрузка.

В процессе пиления ось направляющей шины должна сохранять горизонтальное положение, а плоскость направляющей шины – вертикальное.

А.3.2 Режим холостого хода

Скорость двигателя в режиме холостого хода должна быть отрегулирована в соответствии с рекомендациями изготовителя. Измерения проводят при опущенном рычаге управления дросселем. Пильная цепь должна оставаться неподвижной.

А.3.3 Режим полной нагрузки

При работе машины в режиме полной нагрузки производят отпиливание частей бруса с полностью открытой дроссельной заслонкой. В процессе распиливания поддерживают постоянную скорость двигателя, при которой тот развивает максимальную мощность в соответствии с ISO 7293. Скоростью двигателя управляют за счет приложения необходимого усилия к пильной цепи.

Измерения начинают, когда глубина пропила превышает треть толщины бруса. Следует избегать возможных контактов между брусом и частями двигателя или зубчатым упором пилы (при его наличии).

А.3.4 Режим набора скорости

При работе машины в режиме набора скорости измерения проводят на скорости двигателя, составляющей 133 % скорости, при которой двигатель развивает максимальную мощность в соответствии с ISO 7293.

Если двигатель имеет ограничитель скорости ниже указанного значения, то измерения выполняют на максимально достижимой скорости двигателя. В случае невозможности поддерживать данную скорость стабильной, испытания проводят на максимальной стабильной скорости двигателя, но не более чем на 8 с⁻¹ ниже скорости, определенной ограничителем. Скорость двигателя регулируют положением дроссельной заслонки.

A.4 Расчет эквивалентной полной вибрации**A.4.1 Общие положения**

Значение эквивалентной полной вибрации определяют для рабочего цикла, включающего периоды равной длительности для разных режимов работы. Рабочий цикл для машин с объемом двигателя менее 80 см³ включает в себя режимы холостого хода, полной нагрузки и набора скорости, а для машин с объемом двигателя 80 см³ и более – холостого хода и полной нагрузки.

A.4.2 Цепные пилы с объемом двигателя менее 80 см³

Эквивалентную полную вибрацию $a_{hv, eq}$ рассчитывают по формуле

$$a_{hv, eq} = \left[\frac{1}{3} (\bar{a}_{hv, Id}^2 + \bar{a}_{hv, Fl}^2 + \bar{a}_{hv, Ra}^2) \right]^{1/2}.$$

A.4.3 Цепные пилы с объемом двигателя 80 см³ и более

Эквивалентную полную вибрацию $a_{hv, eq}$ рассчитывают по формуле

$$a_{hv, eq} = \left[\frac{1}{2} (\bar{a}_{hv, Id}^2 + \bar{a}_{hv, Fl}^2) \right]^{1/2}.$$

**Приложение В
(обязательное)****Требования к испытаниям кусторезов и мотокос****В.1 Точки и направления измерений**

Каждый акселерометр устанавливают со стороны большого пальца кисти руки, обхватывающей рукоятку.

Для машин с симметричными левой и правой рукоятками (велосипедного типа) каждый акселерометр располагают на расстоянии (50 ± 3) мм от середины зоны обхвата, как показано на рисунке В.1.

Для машин, имеющих заднюю рукоятку и переднюю рукоятку замкнутого типа, акселерометр на задней рукоятке устанавливают на расстоянии (20 ± 3) мм перед задним краем рычага управления дросселем. Если эта область для установки недоступна, то акселерометр размещают непосредственно перед зоной обхвата данной рукоятки. Акселерометр на передней рукоятке располагают на расстоянии (50 ± 3) мм справа от середины зоны обхвата, как показано на рисунке В.2.

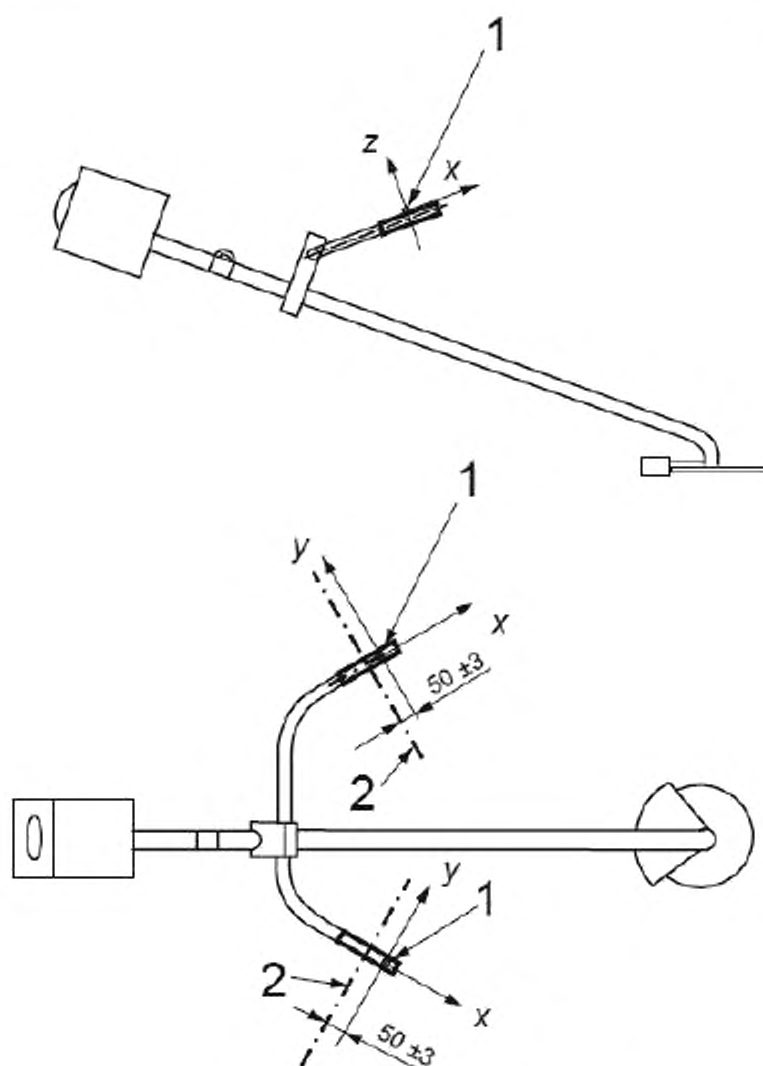
Для машин без выступающей передней рукоятки акселерометр на задней рукоятке устанавливают на расстоянии (20 ± 3) мм перед задним краем рычага управления дросселем. Если эта область для установки недоступна, то акселерометр размещают непосредственно перед зоной обхвата данной рукоятки (см. рисунок В.2). Акселерометр для измерений вибрации, воздействующую на кисть другой руки, располагают перед зоной обхвата на расстоянии (50 ± 3) мм от нее, а если положение зоны обхвата для данной машины не определено, то на расстоянии (250 ± 5) мм от точки установки акселерометра на задней рукоятке.

В.2 Регулировка машины перед испытаниями

Измерения проводят на машине с режущими насадками, установленными изготовителем.

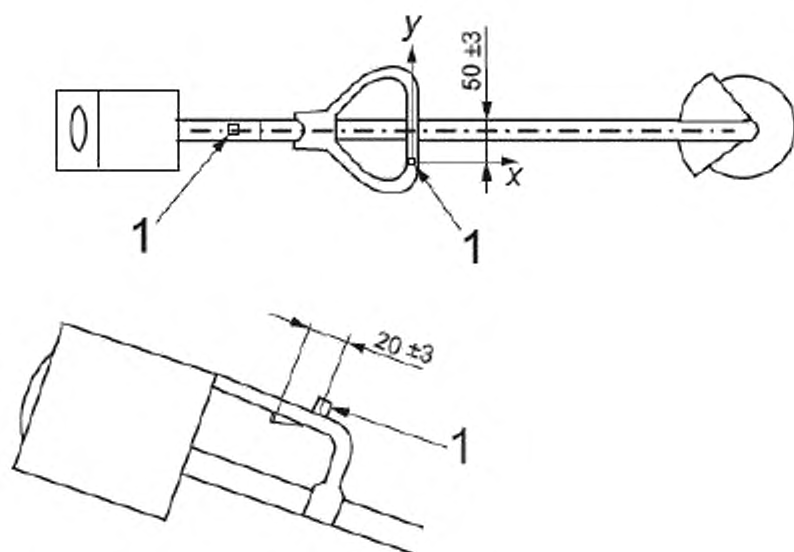
Для мотокос с гибким валом длина вала должна быть отрегулирована до его максимального размера с установленным защитным устройством.

Работая с машиной, оператор должен находиться в вертикальном положении, как показано на рисунке В.3. Если машина снабжена наплечным ремнем, то он должен быть надет. Машину удерживают двумя руками способом, характерным для ее долговременной работы в течение рабочего дня.



1 – акселерометр; 2 – центр зоны обхвата

Рисунок В.1 – Направления измерений и точки крепления акселерометров на машинах с левой и правой рукоятками (велосипедного типа)



1 – акселерометр

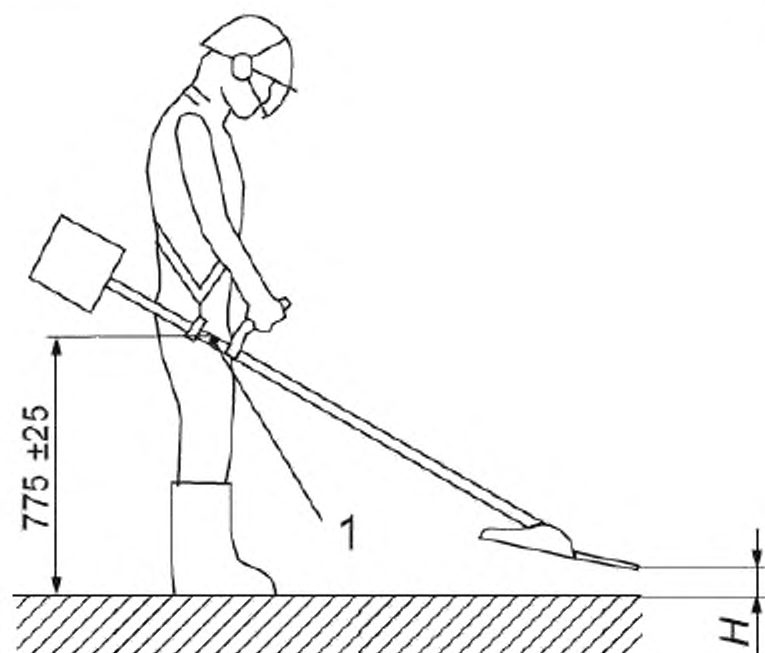
Рисунок В.2 – Направления измерений и точки крепления акселерометров на машинах с передней (закрытой) и задней рукоятками

У машины с ремнем точка подвеса должна находиться на высоте (775 ± 25) мм над уровнем земли, а режущая насадка на высоте H над уровнем земли (см. рисунок В.3).

Машину без наплечного ремня оператор удерживает таким образом, чтобы задний край рычага управления дросселем находился на высоте (775 ± 25) мм над уровнем земли, а режущая насадка на высоте H над уровнем земли (см. рисунок В.3).

Значение H равно (300 ± 25) мм для кусторезов и (50 ± 25) мм для мотокос.

Указанные расстояния соблюдают при баках, заполненных наполовину, для всех режущих насадок.



1 – точка подвеса

Рисунок В.3 – Положение машины в процессе испытаний

В.3 Метод испытаний**В.3.1 Общие положения**

Испытания проводят для двух режимов работы машины: холостого хода и набора скорости.

В.3.2 Режим холостого хода

Измерения проводят на скорости холостого хода, отрегулированной в соответствии с указаниями изготовителя. Режущий инструмент должен оставаться неподвижным.

В.3.3 Режим набора скорости

При работе машины в режиме набора скорости измерения проводят на скорости двигателя, составляющей 133 % скорости, при которой двигатель развивает максимальную мощность в соответствии с ISO 8893.

Для мотокос измерения проводят с гибким валом, отрегулированным на всю длину (см. В.2) при полностью открытой дроссельной заслонке. Если при этом скорость превысит 133 % скорости, при которой развивается максимальная мощность двигателя, то ее снижают до требуемого значения и поддерживают постоянной в процессе измерений.

Если двигатель имеет ограничитель скорости ниже указанного значения, то измерения выполняют на максимально достижимой скорости двигателя. В случае невозможности поддерживать данную скорость стабильной, испытания проводят на максимальной стабильной скорости двигателя, но не более чем на 8 с^{-1} ниже скорости, определенной ограничителем. Скорость двигателя регулируют положением дроссельной заслонки.

В.4 Расчет эквивалентной полной вибрации

Значение эквивалентной полной вибрации $a_{hv, eq}$ определяют для рабочего цикла, состоящего из двух периодов равной длительности, где каждый период соответствует своему режиму работы: холостого хода или набора скорости.

Эквивалентную полную вибрацию $a_{hv, eq}$ определяют по формуле

$$a_{hv, eq} = \left[\frac{1}{2} (\bar{a}_{hv, Id}^2 + \bar{a}_{hv, Ra}^2) \right]^{1/2}$$

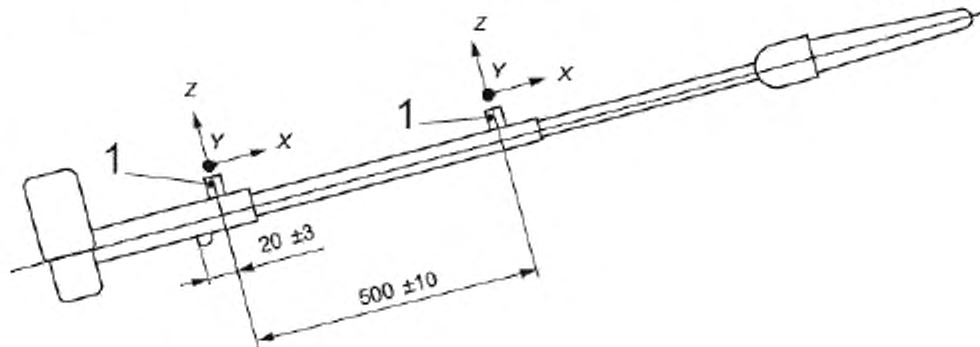
Приложение С
(обязательное)

Требования к испытаниям штанговых сучкорезов-секаторов

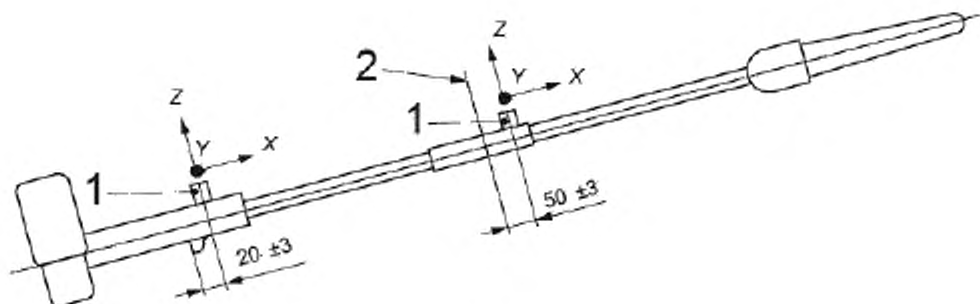
С.1 Точки и направления измерений

Точки установки акселерометров и направления измерений показаны на рисунке С.1.

Размеры в мм



a)



b)

1 – акселерометр; 2 – центр зоны обхвата

Рисунок С.1 – Направления измерений и точки крепления акселерометров на штанговых сучкорезах-секаторах

На задней рукоятке акселерометр устанавливают на расстоянии (20 ± 3) мм перед задним краем рычага управления дросселем. Если эта область для установки недоступна, то акселерометр размещают непосредственно перед зоной обхвата данной рукоятки.

Если для машины определена зона обхвата кистью другой руки оператора, то второй акселерометр располагают перед зоной обхвата на расстоянии (50 ± 3) мм от нее [см. рисунок С.1 б)], а если такая зона не определена, то на расстоянии (500 ± 10) мм от точки установки акселерометра на задней рукоятке [см. рисунок С.1 а)].

С.2 Регулировка машины перед испытаниями

Измерения проводят на машине с режущими насадками, установленными изготовителем.

Режущее устройство должно быть смазано и отрегулировано для достижения наилучших характеристик резания в соответствии с указаниями изготовителя.

При испытаниях машину удерживают под углом $60^\circ \pm 10^\circ$ как показано на рисунке С.2. Если машина снабжена ремнем, то он должен быть надет. Машину удерживают двумя руками способом,

характерным для ее долговременной работы в течение рабочего дня. При этом на ремень не должен действовать вес машины.

Если штанга допускает регулировку по длине, то испытания проводят при минимальном и максимальном выдвигении штанги.

С.3 Метод испытаний

С.3.1 Общие положения

Испытания проводят для двух режимов работы машины: холостого хода и набора скорости.

С.3.2 Режим холостого хода

Измерения проводят на скорости холостого хода, отрегулированной в соответствии с указаниями изготовителя. Режущий инструмент должен оставаться неподвижным.

С.3.3 Режим набора скорости

При работе машины в режиме набора скорости измерения проводят на скорости двигателя, составляющей 133 % скорости, при которой двигатель развивает максимальную мощность в соответствии с ISO 8893.

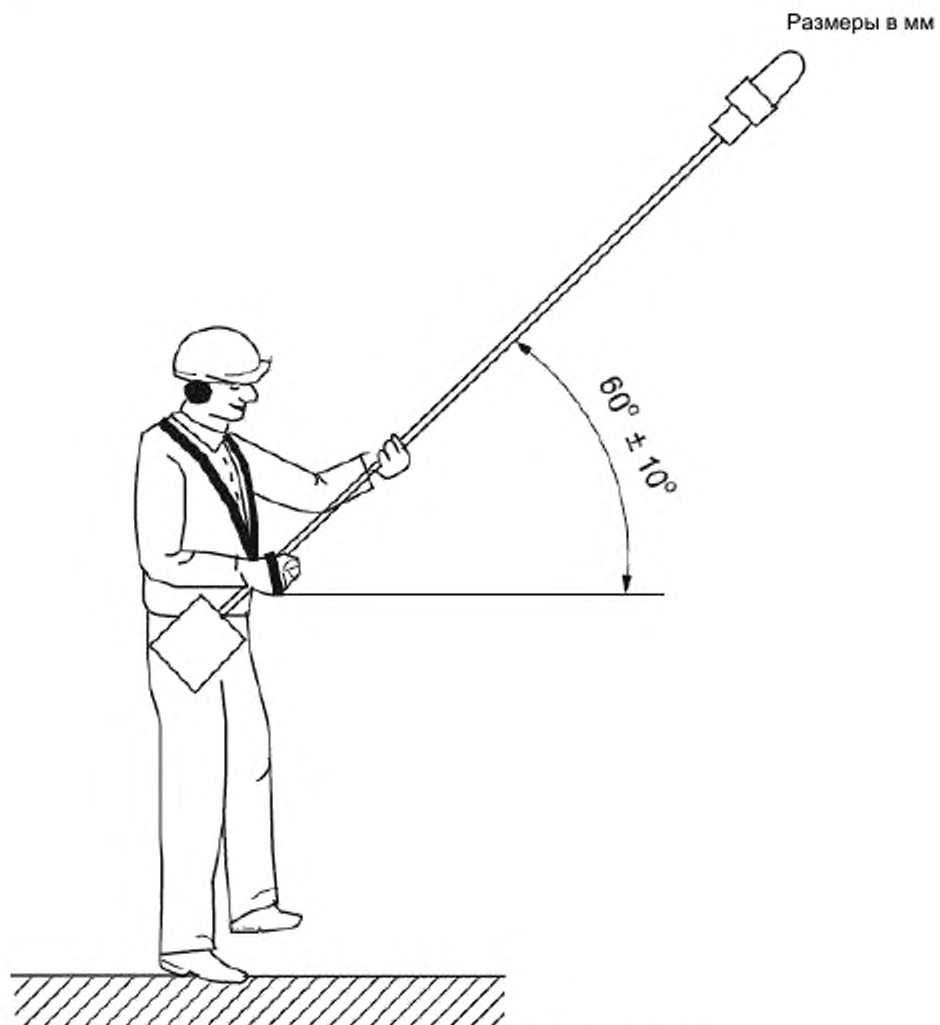


Рисунок С.2 – Положение машины в процессе испытаний

Если двигатель имеет ограничитель скорости ниже указанного значения, то измерения выполняют на максимально достижимой скорости двигателя. В случае невозможности поддерживать данную скорость стабильной, испытания проводят на максимальной стабильной скорости двигателя, но не более чем на 8 с^{-1} ниже скорости, определенной ограничителем. Скорость двигателя регулируют положением дроссельной заслонки.

С.4 Расчет эквивалентной полной вибрации

Значение эквивалентной полной вибрации $a_{hv,eq}$ определяют для рабочего цикла, состоящего из двух периодов равной длительности, где каждый период соответствует своему режиму работы: холостого хода или набора скорости.

Эквивалентную полную вибрацию $a_{hv,eq}$ определяют по формуле

$$a_{hv,eq} = \left[\frac{1}{2} (\bar{a}_{hv,Id}^2 + \bar{a}_{hv,Ra}^2) \right]^{1/2}.$$

**Приложение D
(обязательное)****Требования к испытаниям машин для подрезки живой изгороди****D.1 Точки и направления измерений**

Каждый акселерометр устанавливают со стороны большого пальца кисти руки, обхватывающей рукоятку.

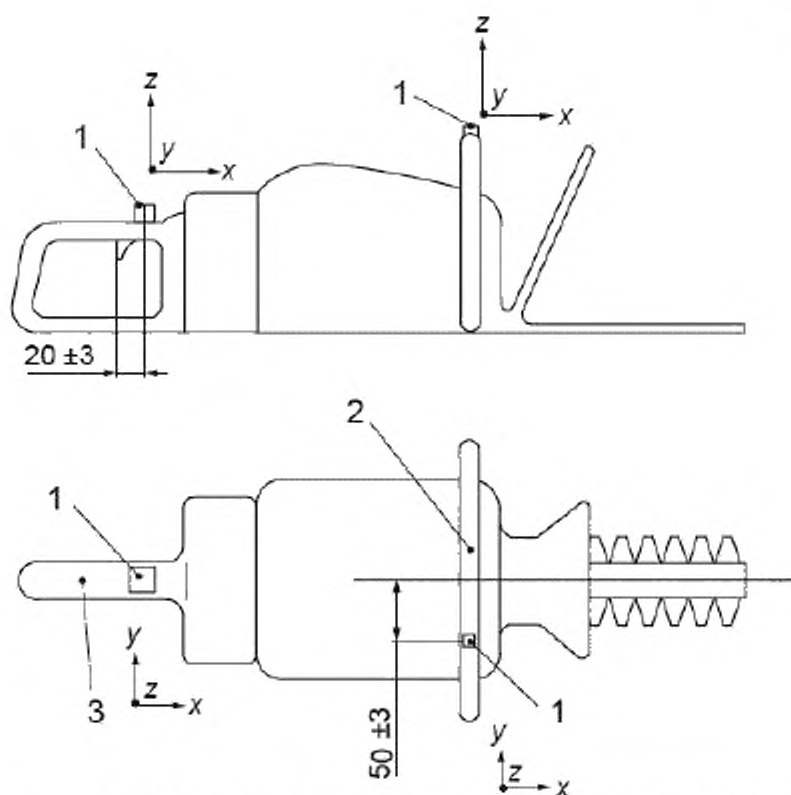
Для машин, имеющих заднюю рукоятку и переднюю рукоятку замкнутого типа, акселерометр на задней рукоятке устанавливают на расстоянии (20 ± 3) мм перед задним краем рычага управления дросселем. Если эта область для установки недоступна, то акселерометр размещают непосредственно перед зоной обхвата данной рукоятки. Акселерометр на передней рукоятке располагают на расстоянии (50 ± 3) мм справа от середины зоны обхвата, как показано на рисунке D.1.

Для машин с боковыми задней и передней рукоятками акселерометр на задней рукоятке устанавливают на расстоянии (20 ± 3) мм перед задним краем рычага управления дросселем. Если эта область для установки недоступна, то акселерометр размещают непосредственно перед зоной обхвата данной рукоятки. Акселерометр на передней рукоятке располагают на расстоянии (50 ± 3) мм спереди от середины зоны обхвата, как показано на рисунке D.2.

Для машин без выступающей передней рукоятки акселерометр на задней рукоятке устанавливают на расстоянии (20 ± 3) мм перед задним краем рычага управления дросселем. Если эта область для установки недоступна, то акселерометр размещают непосредственно перед зоной обхвата данной рукоятки. Акселерометр для измерений вибрации, воздействующую на кисть другой руки, располагают перед зоной обхвата на расстоянии (50 ± 3) мм от нее [см. рисунок D.3 b)], а если положение зоны обхвата для данной машины не определено, то на расстоянии (500 ± 10) мм от точки установки акселерометра на задней рукоятке см. рисунок D.3 a)].

D.2 Регулировка машины перед испытаниями

Измерения проводят на машине с режущей насадкой из предлагаемых изготовителем, при использовании которой машина производит максимальную вибрацию.



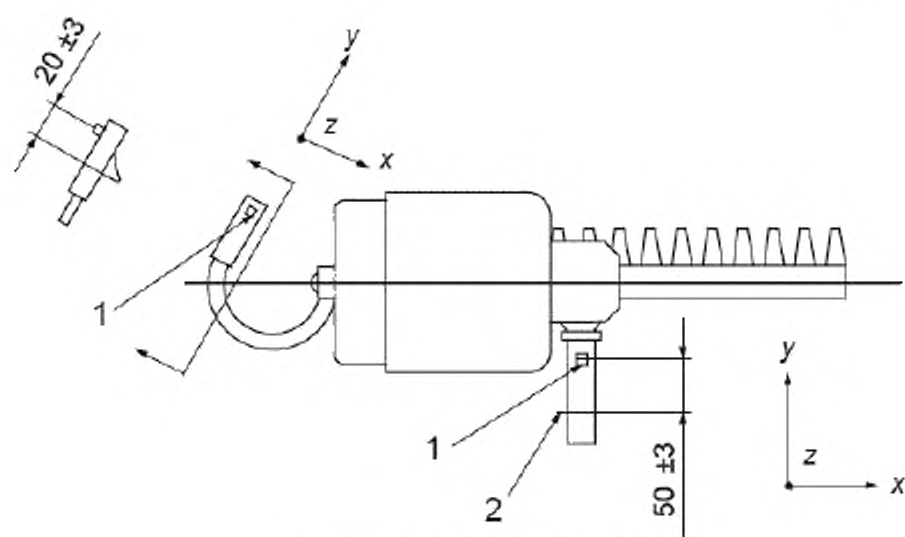
1 – акселерометр; 2 – передняя рукоятка; 3 – задняя рукоятка

Рисунок D.1 – Направления измерений и точки крепления акселерометров на машинах с продольной задней рукояткой и передней рукояткой замкнутого типа

Режущее устройство должно быть смазано и отрегулировано для достижения наилучших характеристик резания в соответствии с указаниями изготовителя.

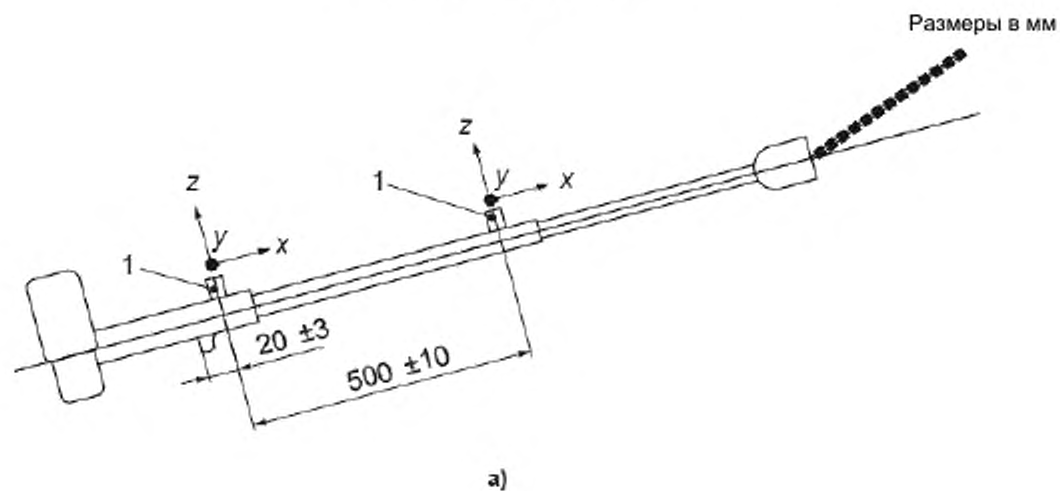
Если машина допускает регулировку длины вала, то испытания проводят при минимальной и максимальной длинах вала.

Работая с машиной, оператор должен находиться в вертикальном положении. Машину удерживают двумя руками способом, характерным для ее долговременной работы в течение рабочего дня. Если машина выполнена в варианте дальней досягаемости, то ее вал удерживают под углом $45^\circ \pm 10^\circ$, при этом угол между осью режущей насадки и осью вала должен быть по возможности минимален (см. рисунок D.4). Машины, выполненные в других вариантах, удерживают так, чтобы ось режущей насадки была горизонтальна.

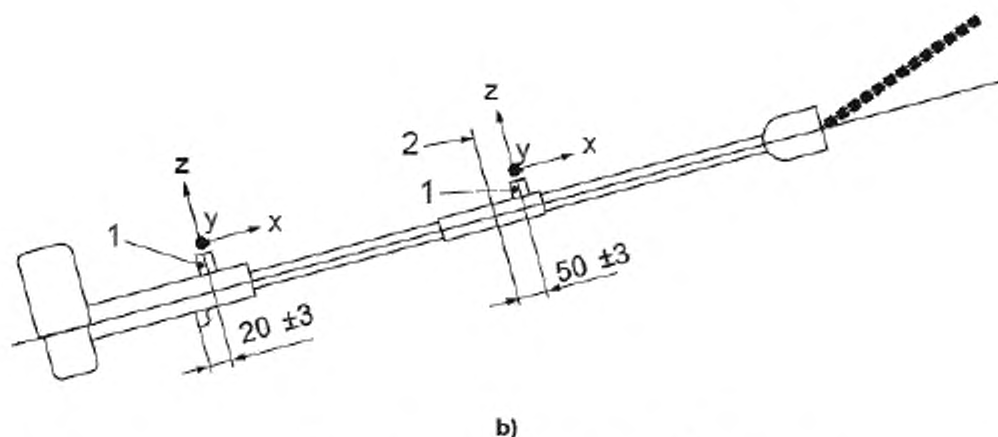


1 – акселерометр; 2 – центр зоны обхвата

Рисунок D.2 – Направления измерений и точки крепления акселерометров на машинах с поперечными рукоятками



a)



b)

1 – акселерометр; 2 – центр зоны обхвата

Рисунок D.3 – Направления измерений и точки крепления акселерометров на машинах дальней досягаемости

Размеры в мм

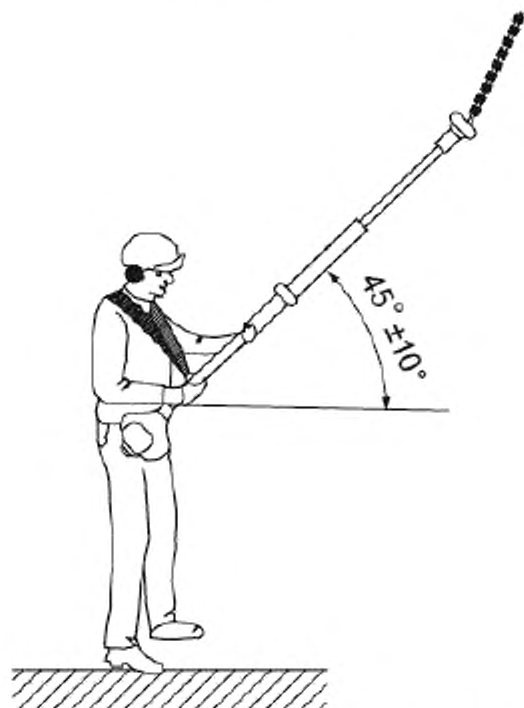


Рисунок D.4 – Положение машины дальней досягаемости в процессе испытаний

D.3 Метод испытаний**D.3.1 Общие положения**

Испытания проводят для двух режимов работы машины: холостого хода и набора скорости.

D.3.2 Режим холостого хода

Измерения проводят на скорости холостого хода, отрегулированной в соответствии с указаниями изготовителя. Режущий инструмент должен оставаться неподвижным.

D.3.3 Режим набора скорости

При работе машины в режиме набора скорости измерения проводят на скорости двигателя, составляющей 133 % скорости, при которой двигатель развивает максимальную мощность в соответствии с ISO 8893.

Для мотокоп измерение проводят с гибким валом, отрегулированным на всю длину (см. В.2) при полностью открытой дроссельной заслонке. Если при этом скорость превысит 133 % скорости, при которой развивается максимальная мощность двигателя, то ее снижают до требуемого значения и поддерживают постоянной в процессе измерений.

Если двигатель имеет ограничитель скорости ниже указанного значения, то измерения выполняют на максимально достижимой скорости двигателя. В случае невозможности поддерживать данную скорость стабильной, испытания проводят на максимальной стабильной скорости двигателя, но не более чем на 8 с^{-1} ниже скорости, определенной ограничителем. Скорость двигателя регулируют положением дроссельной заслонки.

D.4 Расчет эквивалентной полной вибрации

Значение эквивалентной полной вибрации $a_{hv, eq}$ определяют для рабочего цикла, состоящего из двух периодов, соответствующих своему режиму работы: холостого хода (1/5 общей длительности испытаний) или набора скорости (4/5 общей длительности испытаний).

Эквивалентную полную вибрацию $a_{hv, eq}$ определяют по формуле

$$a_{hv, eq} = \left(\frac{1}{5} \bar{a}_{hv, Id}^2 + \frac{4}{5} \bar{a}_{hv, Ra}^2 \right)^{1/2}.$$

**Приложение Е
(обязательное)**

Требования к испытаниям садовых пылесосов/воздуходувок

Е.1 Точки и направления измерений

Измерения проводят на машинах в стандартной комплектации.

Каждый акселерометр устанавливают со стороны большого пальца кисти руки, обхватывающей рукоятку.

На рукоятке с рычагом управления дросселем акселерометр устанавливают на расстоянии (20 ± 3) мм перед задним краем рычага. Если эта область для установки недоступна, то акселерометр размещают непосредственно перед зоной обхвата данной рукоятки (см. рисунки Е.1 – Е.3)

На другой рукоятке акселерометр располагают на расстоянии (50 ± 3) мм от середины зоны обхвата (см. рисунок Е.3).

Е.2 Регулировка машины перед испытаниями

При испытаниях машины с наплечным ремнем ремень должен быть надет.

Двуручную машину удерживают обеими руками, причем правая рука удерживает заднюю рукоятку.

Одноручную машину удерживают правой рукой способом, характерным для долговременной работы машины в течение рабочего дня.

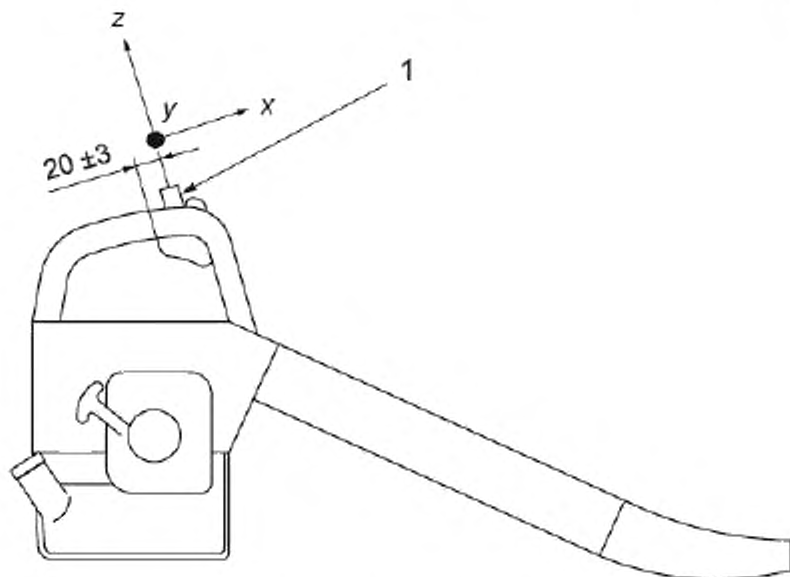
Расстояние от точки крепления ремня до поверхности земли должно быть равно (775 ± 25) мм.

Если наплечный ремень для машины не предусмотрен, то ее удерживают так, чтобы расстояние между серединой зоны обхвата более низко расположенной рукоятки (для двуручных машин это будет задняя рукоятка) и поверхностью земли было равно (775 ± 25) мм.

Для ранцевых машин расстояние от нижнего края ранца до земли должно быть (1030 ± 25) мм.

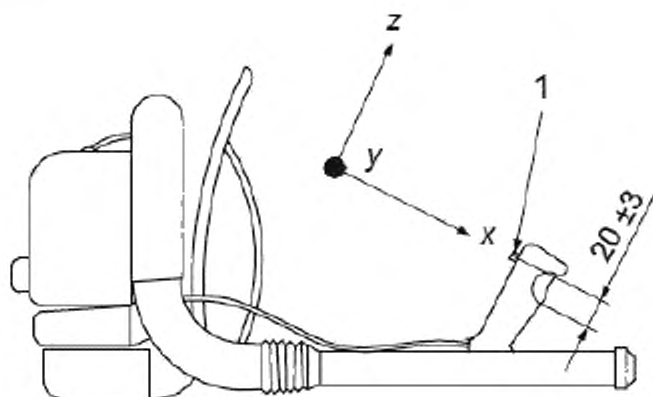
Для машин всех видов низшая точка сопла должна быть на расстоянии (50 ± 25) мм от земли.

Размеры в мм



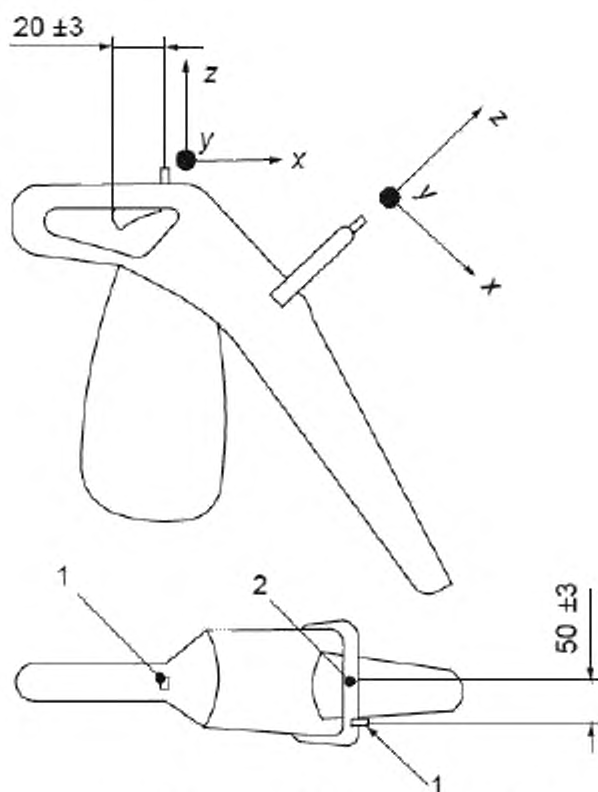
1 – акселерометр

Рисунок Е.1 – Направления измерений и точка крепления акселерометра на одноручной воздуходувке



1 – акселерометр

Рисунок Е.2 – Направления измерений и точка крепления акселерометра на ранцевом пылесосе/воздуходувке



1 – акселерометр; 2 – центр зоны обхвата

Рисунок Е.3 – Направления измерений и точки крепления акселерометров на двуручном пылесосе/воздуходувке

Е.3 Метод испытаний**Е.3.1 Общие положения**

Испытания проводят для двух режимов работы машины: холостого хода и полной нагрузки.

Е.3.2 Режим холостого хода

Измерения проводят на скорости холостого хода, отрегулированной в соответствии с указаниями изготовителя. Во время измерений рычаг управления дросселем должен быть отпущен.

Е.3.3 Режим полной нагрузки

Измерения выполняют при максимальной скорости двигателя, достигаемой при полностью открытой заслонке дросселя. Скорость регулируют рычагом управления дросселем.

Е.4 Расчет эквивалентной полной вибрации

Значение эквивалентной полной вибрации $a_{hv, eq}$ определяют для рабочего цикла, состоящего из двух периодов, соответствующих своему режиму работы: холостого хода (1/7 общей длительности испытаний) или полной нагрузки (6/7 общей длительности испытаний).

Эквивалентную полную вибрацию $a_{hv, eq}$ определяют по формуле

$$a_{hv, eq} = \left(\frac{1}{7} \bar{a}_{hv, Id}^2 + \frac{6}{7} \bar{a}_{hv, Ra}^2 \right)^{1/2} .$$

Приложение F
(справочное)

**Результаты межлабораторных сравнительных испытаний цепных пил,
кусторезов и мотокос (2007–2008 гг.)**

В таблицах F.1 – F.3 показаны результаты межлабораторных сравнительных испытаний, проведенных семью лабораториями в 2007–2008 гг. с целью оценки воспроизводимости и повторяемости результатов измерений. В таблицах приведены значения полной вибрации для разных режимов работы машины $a_{hv,j}$, эквивалентное значение полной вибрации $a_{hv,eq}$ и соответствующие значения стандартной воспроизводимости σ_R .

Т а б л и ц а F . 1 – Результаты измерений вибрации цепных пил

Режим работы машины	Передняя рукоятка		Задняя рукоятка	
	$a_{hv,j} (a_{hv,eq}),$ м/с ²	$\sigma_R,$ м/с ²	$a_{hv,j} (a_{hv,eq}),$ м/с ²	$\sigma_R,$ м/с ²
Холостой ход (Id)	5,2	0,9	4,6	1,2
Полная нагрузка (F)	4,0	1,1	5,2	1,8
Набор скорости (Ra)	4,5	1,5	5,8	1,3
Эквивалентная полная вибрация	4,6	1,0	5,3	1,3

Т а б л и ц а F . 2 – Результаты измерений вибрации кусторезов

Режим работы машины	Передняя рукоятка		Задняя рукоятка	
	$a_{hv,j} (a_{hv,eq}),$ м/с ²	$\sigma_R,$ м/с ²	$a_{hv,j} (a_{hv,eq}),$ м/с ²	$\sigma_R,$ м/с ²
Холостой ход (Id)	3,4	0,8	2,9	0,6
Набор скорости (Ra)	4,1	1,0	2,6	0,2
Эквивалентная полная вибрация	3,8	0,8	2,8	0,4

Т а б л и ц а F . 3 – Результаты измерений вибрации мотокос

Режим работы машины	Передняя рукоятка		Задняя рукоятка	
	$a_{hv,j} (a_{hv,eq}),$ м/с ²	$\sigma_R,$ м/с ²	$a_{hv,j} (a_{hv,eq}),$ м/с ²	$\sigma_R,$ м/с ²
Холостой ход (Id)	6,5	1,3	5,1	0,5
Набор скорости (Ra)	6,4	1,8	9,7	0,5
Эквивалентная полная вибрация	6,5	1,2	7,7	0,4

**Приложение ДА
(справочное)**

**Сведения о соответствии международных стандартов, на которые даны
ссылки, межгосударственным стандартам**

Таблица Д.А.1

Обозначение и наименование международного стандарта	Степень соответствия	Обозначение и наименование межгосударственного стандарта
ISO 5349-2:2001 Вибрация. Измерение локальной вибрации и оценка ее воздействия на человека. Часть 2. Практическое руководство по проведению измерений на рабочих местах	MOD	ГОСТ 31192.2–2004 Вибрация. Измерение локальной вибрации и оценка ее воздействия на человека. Часть 2. Требования к проведению измерений на рабочих местах
ISO 6531 Машины для лесного хозяйства. Пилы цепные бензиномоторные. Словарь	–	*
ISO 7112 Машины для лесного хозяйства. Кусторезы и мотокосы бензиномоторные. Словарь	–	*
ISO 7293 Машины для лесного хозяйства. Пилы цепные бензиномоторные. Рабочие характеристики двигателя и расход топлива	–	* ¹⁾
ISO 8041 Воздействие вибрации на человека. Средства измерений	IDT	ГОСТ ИСО 8041–2006 Вибрация. Воздействие вибрации на человека. Средства измерений
ISO 8893 Машины для лесного хозяйства. Кусторезы и мотокосы бензиномоторные. Рабочие характеристики двигателя и расход топлива	–	* ¹⁾
ISO 16063 Методы калибровки датчиков вибрации и удара	IDT	ГОСТ ISO 16063-1–2013 Вибрация. Методы калибровки датчиков вибрации и удара. Часть 1. Основные положения
	IDT	ГОСТ ISO 16063-11–2013 Вибрация. Методы калибровки датчиков вибрации и удара. Часть 11. Первичная вибрационная калибровка методами лазерной интерферометрии
	IDT	ГОСТ ISO 16063-12–2013 Вибрация. Методы калибровки датчиков вибрации и удара. Часть 12. Первичная вибрационная калибровка на основе принципа взаимности
	IDT	ГОСТ ISO 16063-21–2013 Вибрация. Методы калибровки датчиков вибрации и удара. Часть 21. Вибрационная калибровка сравнением с эталонным преобразователем

¹⁾ В Российской Федерации действует ГОСТ Р 52026–2003 «Машины для лесного хозяйства. Пилы цепные, кусторезы и мотокосы бензиномоторные. Методы измерений технических характеристик двигателей внутреннего сгорания», разработанный на основе ISO 7293:1997 и ISO 8893:1997

ГОСТ ISO 22867–2014

Окончание таблицы ДА.1

Обозначение и наименование международного стандарта	Степень соответствия	Обозначение и наименование межгосударственного стандарта
	IDT	ГОСТ ISO 16063-31–2013 Вибрация. Методы калибровки датчиков вибрации и удара. Часть 31. Определение коэффициента поперечного преобразования
ISO 20643 Вибрация. Машины ручные и с ручным управлением. Принципы определения параметров виброактивности	MOD	ГОСТ 16519–2006 Вибрация. Определение параметров вибрационной характеристики ручных машин и машин с ручным управлением. Общие требования
<p>* Соответствующий межгосударственный стандарт отсутствует. До его принятия рекомендуется использовать перевод данного международного (зарубежного национального) стандарта на русский язык.</p> <p>Примечание – В настоящей таблице использованы следующие условные обозначения степени соответствия стандартов:</p> <ul style="list-style-type: none"> – IDT – идентичный стандарт; – MOD – модифицированный стандарт. 		

Библиография

- [1] ISO 5348, Mechanical vibration and shock – Mechanical mounting of accelerometers
[2] ISO 12100, Safety of machinery – General principles for design – Risk assessment and risk reduction
[3] EN 12096, Mechanical vibration – Declaration and verification of vibration emission values

УДК 631.242.1.0723:006.354

МКС 65.060.80

Ключевые слова: бензиномоторный инструмент, цепные пилы, кусторезы, мотокосы, машины для подрезки живой изгороди, штанговые сучкорезы-секаторы, садовые пылесосы/воздуходувки, вибрация, испытательный код, заявление вибрационной характеристики

Подписано в печать 02.03.2015. Формат 60x84¹/₂.
Усл. печ. л. 4,19. Тираж 31 экз. Зак. 1333.

Подготовлено на основе электронной версии, предоставленной разработчиком стандарта

ФГУП «СТАНДАРТИНФОРМ»

123995 Москва, Гранатный пер., 4.
www.gostinfo.ru info@gostinfo.ru