
МЕЖГОСУДАРСТВЕННЫЙ СОВЕТ ПО СТАНДАРТИЗАЦИИ, МЕТРОЛОГИИ И СЕРТИФИКАЦИИ
(МГС)
INTERSTATE COUNCIL FOR STANDARDIZATION, METROLOGY AND CERTIFICATION
(ISC)

МЕЖГОСУДАРСТВЕННЫЙ
СТАНДАРТ

ГОСТ
ISO 14579—
2015

**ВИНТЫ С ЦИЛИНДРИЧЕСКОЙ ГОЛОВКОЙ
И ЗВЕЗДООБРАЗНЫМ УГЛУБЛЕНИЕМ
ПОД КЛЮЧ**

(ISO 14579:2011, IDT)

Издание официальное



Москва
Стандартинформ
2016

Предисловие

Цели, основные принципы и основной порядок проведения работ по межгосударственной стандартизации установлены ГОСТ 1.0—92 «Межгосударственная система стандартизации. Основные положения» и ГОСТ 1.2—2009 «Межгосударственная система стандартизации. Стандарты межгосударственные, правила и рекомендации по межгосударственной стандартизации. Правила разработки, принятия, применения, обновления и отмены»

Сведения о стандарте

1 ПОДГОТОВЛЕН Федеральным государственным унитарным предприятием «Всероссийский научно-исследовательский институт стандартизации и сертификации в машиностроении» (ВНИИНМАШ) и Федеральным государственным унитарным предприятием «Центральный ордена Трудового Красного Знамени научно-исследовательский автомобильный и автомоторный институт «НАМИ» (ФГУП «НАМИ») на основе собственного перевода на русский язык англоязычной версии стандарта, указанного в пункте 5

2 ВНЕСЕН Федеральным агентством по техническому регулированию и метрологии (Росстандарт)

3 ПРИНЯТ Межгосударственным советом по стандартизации, метрологии и сертификации (протокол от 27 октября 2015 г. № 81-П)

За принятие стандарта голосовали:

Краткое наименование страны по МК (ИСО 3166) 004-97	Код страны по МК (ИСО 3166) 004-97	Сокращенное наименование национального органа по стандартизации
Азербайджан	AZ	Азстандарт
Армения	AM	Минэкономики Республики Армения
Беларусь	BY	Госстандарт Республики Беларусь
Грузия	GE	Грузстандарт
Казахстан	KZ	Госстандарт Республики Казахстан
Киргизия	KG	Кыргызстандарт
Молдова	MD	Молдова-Стандарт
Россия	RU	Росстандарт
Таджикистан	TJ	Таджикстандарт
Туркменистан	TM	Главгосслужба «Туркменстандартлары»
Узбекистан	UZ	Узстандарт
Украина	UA	Минэкономразвития Украины

4 Приказом Федерального агентства по техническому регулированию и метрологии от 31 мая 2016 г. № 452-ст межгосударственный стандарт ГОСТ ISO 14579—2015 введен в действие в качестве национального стандарта Российской Федерации с 1 января 2018 г.

5 Настоящий стандарт идентичен международному стандарту ISO 14579:2011 «Винты с цилиндрической головкой и звездчатым углублением под ключ» («Hexalobular socket head cap screws», IDT).

Международный стандарт разработан техническим комитетом ISO/TC 2 «Крепежные изделия» Международной организации по стандартизации (ISO).

Официальные экземпляры международного стандарта, на основе которого подготовлен настоящий межгосударственный стандарт, и международных стандартов, на которые даны ссылки, имеются в Федеральном информационном фонде технических регламентов и стандартов.

При применении настоящего стандарта рекомендуется использовать вместо ссылочных международных стандартов соответствующие им межгосударственные стандарты, сведения о которых приведены в дополнительном приложении ДА

6 ВВЕДЕН ВПЕРВЫЕ

Информация об изменениях к настоящему стандарту публикуется в ежегодном информационном указателе «Национальные стандарты» (по состоянию на 1 января текущего года), а текст изменений и поправок — в ежемесячном информационном указателе «Национальные стандарты». В случае пересмотра (замены) или отмены настоящего стандарта соответствующее уведомление будет опубликовано в ежемесячном информационном указателе «Национальные стандарты». Соответствующая информация, уведомление и тексты размещаются также в информационной системе общего пользования — на официальном сайте Федерального агентства по техническому регулированию и метрологии в сети Интернет

Содержание

1 Область применения.....	1
2 Нормативные ссылки.....	1
3 Размеры.....	2
4 Технические требования.....	5
5 Обозначение	6
Приложение А (справочное) Масса винтов из углеродистых сталей.....	7
Приложение ДА (справочное) Сведения о соответствии ссылочных международных стандартов межгосударственным стандартам	8
Библиография.....	9

ВИНТЫ С ЦИЛИНДРИЧЕСКОЙ ГОЛОВКОЙ И ЗВЕЗДОБРАЗНЫМ УГЛУБЛЕНИЕМ ПОД КЛЮЧ

Hexalobular socket head cap screws

Дата введения — 2018—01—01

1 Область применения

Настоящий стандарт устанавливает характеристики винтов с цилиндрической головкой и звездообразным углублением под ключ с резьбой от M2 до M20 для изделий класса точности A.

В случаях, когда необходимы характеристики, отличающиеся от установленных в настоящем стандарте, они могут быть выбраны из действующих международных стандартов, например ISO 261, ISO 888, ISO 898-1, ISO 965-2, ISO 965-3, ISO 3506-1 и ISO 4759-1.

2 Нормативные ссылки

Следующие нормативные документы обязательны при применении настоящего стандарта. Для датированных ссылок применять только указанные ниже стандарты. Для недатированных ссылок применять последнее издание ссылочных документов (включая все изменения).

ISO 225 Fasteners — Bolts, screws, studs and nuts — Symbols and descriptions of dimensions (Изделия крепежные — Болты, винты, шпильки и гайки — Символы и обозначения размеров)

ISO 261 ISO general purpose metric screw threads — General plan (Резьбы метрические ISO общего назначения — Общий вид)

ISO 898-1 Mechanical properties of fasteners made of carbon steel and alloy steel — Part 1: Bolts, screws and studs with specified property classes — Coarse thread and fine pitch thread (Механические свойства крепежных изделий из углеродистых и легированных сталей — Часть 1: Болты, винты и шпильки установленных классов прочности — Крупная и мелкая резьба)

ISO 965-2 ISO general purpose metric screw threads — Tolerances — Part 2: Limits of sizes for general purpose external and internal screw threads — Medium quality (Резьбы метрические ISO общего назначения — Допуски — Часть 2: Предельные размеры для наружной и внутренней резьб общего назначения — Средний класс точности)

ISO 965-3 ISO general purpose metric screw threads — Tolerances — Part 3: Deviations for constructional threads (Резьбы метрические ISO общего назначения — Допуски — Часть 3: Отклонения для конструктивных резьб)

ISO 3269 Fasteners — Acceptance inspection (Изделия крепежные — Приемочный контроль)

ISO 3506-1 Mechanical properties of corrosion-resistant stainless steel fasteners — Part 1: Bolts, screws and studs (Механические свойства крепежных изделий из коррозионно-стойкой нержавеющей стали — Часть 1: Болты, винты и шпильки)

ISO 4042 Fasteners — Electroplated coatings (Изделия крепежные — Электролитические покрытия)

ISO 4753 Fasteners — Ends of parts with external ISO metric thread (Изделия крепежные — Концы деталей с наружной метрической резьбой)

ISO 4759-1 Tolerances for fasteners — Part 1: Bolts, screws, studs and nuts — Product grades A, B and C (Изделия крепежные. Допуски — Часть 1: Болты, винты, шпильки и гайки. Классы точности A, B и C)

ISO 6157-1 Fasteners — Surface discontinuities — Part 1: Bolts, screws and studs for general requirements (Изделия крепежные — Дефекты поверхности — Часть 1: Болты, винты и шпильки общего назначения)

ISO 6157-3 Fasteners — Surface discontinuities — Part 3: Bolts, screws and studs for special requirements (Изделия крепежные — Дефекты поверхности — Часть 3: Болты, винты и шпильки специального назначения)

ISO 8839 Mechanical properties of fasteners — Bolts, screws, studs and nuts made of non ferrous metals (Механические свойства крепежных изделий — Болты, винты, шпильки и гайки из цветных металлов)

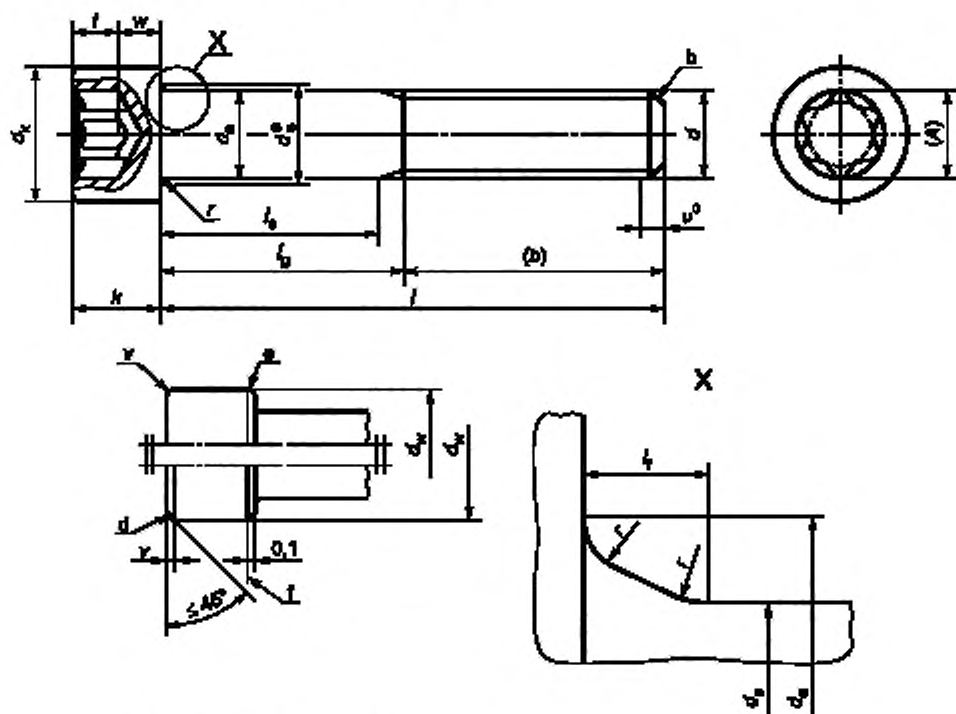
ISO 8992 Fasteners — General requirements for bolts, screws, studs and nuts (Изделия крепежные — Общие требования для болтов, винтов, шпилек и гаек)

ISO 10664 Hexalobular internal driving feature for bolts and screws (Углубление звездообразное под ключ для болтов и винтов)

ISO 10683 Fasteners — Nonelectrolytically applied zinc flake coatings (Изделия крепежные — Неэлектролитические цинк-ламелльные покрытия)

3 Размеры

Размеры винтов указаны на рисунке 1 и в таблице 1.
Символы и обозначения размеров по ISO 225



Максимальные размеры зоны перехода от стержня к головке:

$$l_{t, \max} = 1,7 r_{\max}$$

$$r_{\max} = (d_{s, \max} - d_{s, \min}) / 2$$

r_{\min} , см. таблицу 1

^a Размер d_s является действительным, если установлен размер l_b .

^b Для типоразмеров $\leq M4$ допускается выполнять конец без фаски по ISO 4753

^c Участок неполной резьбы $u \leq 2P$

^d Верхняя кромка головки скруглена или с фаской по выбору изготовителя.

^e Нижняя кромка головки может быть скруглена или с фаской до размера d_w и должна быть без заусенцев.

^f Базовая линия для d_w

Рисунок 1

Таблица 1 — Размеры

В миллиметрах

Резьба (d)		M2	M2,5	M3	M4	M5	M6	M8								
P^a		0,4	0,45	0,5	0,7	0,8	1	1,25								
b^b (для справок)		16	17	18	20	22	24	28								
d_k	не более c^c	3,80	4,50	5,50	7,00	8,50	10,00	13,00								
	не более d^d	3,98	4,68	5,68	7,22	8,72	10,22	13,27								
	не менее	3,62	4,32	5,32	6,78	8,28	9,78	12,73								
d_a не более		2,6	3,1	3,6	4,7	5,7	6,8	9,2								
d_s	не более	2,00	2,50	3,00	4,00	5,00	6,00	8,00								
	не менее	1,86	2,36	2,86	3,82	4,82	5,82	7,78								
t_f не более		0,51	0,51	0,51	0,6	0,6	0,68	1,02								
k	не более	2,00	2,50	3,00	4,00	5,00	6,00	8,00								
	не менее	1,86	2,36	2,86	3,82	4,82	5,7	7,64								
r не менее		0,1	0,1	0,1	0,2	0,2	0,25	0,4								
v не более		0,2	0,25	0,3	0,4	0,5	0,6	0,8								
d_w не менее		3,48	4,18	5,07	6,53	8,03	9,38	12,33								
w не менее		0,55	0,85	1,15	1,4	1,9	2,3	3,3								
Звездообразное углубление e	Номер	6	8	10	20	25	30	45								
		A размер для справок	1,75	2,4	2,8	3,95	4,5	5,6	7,95							
	t	не более	0,84	1,04	1,27	1,80	2,03	2,42	3,31							
		не менее	0,71	0,91	1,01	1,42	1,65	2,02	2,92							
t_d		t_s и t_d														
Номинальный размер	не менее															
	не более															
		t_s не менее	t_d не более	t_s не менее	t_d не более	t_s не менее	t_d не более	t_s не менее	t_d не более	t_s не менее	t_d не более	t_s не менее	t_d не более	t_s не менее	t_d не более	
3	2,8	3,2														
4	3,76	4,24														
5	4,76	5,24														
6	5,76	6,24														
8	7,71	8,29														
10	9,71	10,29														
12	11,65	12,35														
16	15,65	16,35														
20	19,58	20,42	2	4												
25	24,58	25,42			5,75	8	4,5	7								
30	29,58	30,42					9,5	12	6,5	10	4	8				
35	34,5	35,5							11,5	15	9	13	6	11		
40	39,5	40,5							16,5	20	14	18	11	16	5,75	12
45	44,5	45,5									19	23	16	21	10,75	17
50	49,5	50,5									24	28	21	26	15,75	22

Продолжение таблицы 1

55	54,4	55,6													26	31	20,75	27
60	59,4	60,6													31	36	25,75	32
65	64,4	65,6															30,75	37
70	69,4	70,6															35,75	42
80	79,4	80,6															45,75	52

Продолжение таблицы 1

Резьба (d)			M10	M12	(M14) ^f	M16	(M18) ^f	M20						
a			1,5	1,75	2	2	2,5	2,5						
b ^b	(для справок)		32	36	40	44	48	52						
d _k	не более ^c		16,00	18,00	21,00	24,00	27,00	30,00						
	не более ^d		16,27	18,27	21,33	24,33	27,33	30,33						
	не менее		15,73	17,73	20,67	23,67	26,67	29,67						
d _a	не более		11,2	13,7	15,7	17,7	20,2	22,4						
d _s	не более		10,00	12,00	14,00	16,00	18,00	20,00						
	не менее		9,78	11,73	13,73	15,73	17,73	19,67						
ℓ _f	не более		1,02	1,45	1,45	1,45	1,87	2,04						
k	не более		10,00	12,00	14,00	16,00	18,00	20,00						
	не менее		9,64	11,57	13,57	15,57	17,57	19,48						
r	не менее		0,4	0,6	0,6	0,6	0,6	0,8						
v	не более		1	1,2	1,4	1,6	1,8	2						
d _w	не менее		15,33	17,23	20,17	23,17	25,87	28,87						
w	не менее		4	4,8	5,8	6,8	7,8							
Звездообразное углубление ^e	Номер		50	55	60	70	80	90						
	A размер для справок		8,95	11,35	13,45	15,7	17,75	20,2						
	t	не более	4,02	5,21	5,99	7,01	8,00	9,20						
		не менее	3,62	4,82	5,62	6,62	7,50	8,69						
ℓ _g			ℓ _s и ℓ _g											
Номинальный размер	Не менее	Не более	ℓ _s не менее	ℓ _g не более	ℓ _s не менее	ℓ _g не более	ℓ _s не менее	ℓ _g не более	ℓ _s не менее	ℓ _g не более	ℓ _s не менее	ℓ _g не более	ℓ _s не менее	ℓ _g не более
			ℓ _s не менее	ℓ _g не более	ℓ _s не менее	ℓ _g не более	ℓ _s не менее	ℓ _g не более	ℓ _s не менее	ℓ _g не более	ℓ _s не менее	ℓ _g не более	ℓ _s не менее	ℓ _g не более
16	15,65	16,35												
20	19,58	20,42												
25	24,58	25,42												
30	29,58	30,42												
35	34,5	35,5												
40	39,5	40,5												
45	44,5	45,5	5,5	13										
50	49,5	50,5	10,5	18										
55	54,4	55,6	15,5	23	10,25	19								
60	59,4	60,6	20,5	28	15,25	24	10	20						
65	64,4	65,6	25,5	33	20,25	29	15	25	11	21				

Продолжение таблицы 1

70	69,4	70,6	30,5	38	25,25	34	20	30	16	26	9,5	22		
80	79,4	80,6	40,5	48	35,25	44	30	40	26	36	19,5	32	15,5	28
90	89,3	90,7	50,5	58	45,25	54	40	50	36	46	29,5	42	25,5	38
100	99,3	100,7	60,5	68	55,25	64	50	60	46	56	39,5	52	35,5	48
110	109,3	110,7			65,25	74	60	70	56	66	49,5	62	45,5	58
120	119,3	120,7			75,25	84	70	80	66	76	59,5	72	55,5	68
130	129,2	130,8					80	90	76	86	69,5	82	65,5	78
140	139,2	140,8					90	100	86	96	79,5	92	75,5	88
150	149,2	150,8							96	106	89,5	102	85,5	98
160	159,2	160,8							106	116	99,5	112	95,5	108
180	179,2	180,8									119,5	132	115,5	128
200	199,075	200,925											135,5	148

^a P — шаг резьбы^b Для длин ниже пунктирной линии^c Для гладких головок^d Для рифленых головок^e Приемочные испытания звездообразного углубления и соответствующие калибры см. ISO 10664^f Размеры, заключенные в скобки применять не рекомендуется^g Диапазон стандартных длин расположен между толстыми поперечными ступенчатыми линиями. Выше пунктирных линий резьба до головки в пределах расстояния трех шагов. Для длин ниже пунктирных линий значения l_s и l_g считают по следующему уравнению:

$$l_{g \max} = l_{\text{ном}} - b$$

$$l_{s \min} = l_{g \max} - 5 P.$$

4 Технические требования

Технические требования в соответствии с таблицей 2.

Т а б л и ц а 2 — Технические требования и ссылочные стандарты

Материал		Сталь	Нержавеющая сталь	Цветной металл
Общие требования	Обозначение стандарта	ISO 8992		
Резьба	Допуски	5g6g для класса прочности 12.9/12.9; для других классов прочности: 6g		
	Обозначение стандарта	ISO 261, ISO 965-2, ISO 965-3		
Механические свойства	Класс прочности	<M3: по согласованию ≥M3: 8.8, 9.8, 10.9, 12.9/12.9	A2-70, A4-70 ^b A3-70, A5-70	По согласованию
	Обозначение стандарта	ISO 898-1 ^a	ISO 3506-1	ISO 8839
Допуски	Класс точности	A		
	Обозначение стандарта	ISO 4759-1		
Звездообразное углубление	Обозначение стандарта	ISO 10664		

Продолжение таблицы 2

Отделка — покрытие	Без покрытия	Без покрытия	Без покрытия
	Требования к электролитическим покрытиям по ISO 4042	—	—
Требования к неэлектролитическим цинк-ламельным покрытиям по ISO 10683	—	—	—
Дополнительные требования или другая отделка или покрытие должны быть согласованы между поставщиком и заказчиком			
Дефекты поверхности	Допустимые дефекты поверхности по ISO 6157-1, а для класса прочности 12.9/12.9 по ISO 6157-3	—	—
Приемка	Приёмочный контроль по ISO 3269		
^a Для винтов, испытание на растяжение которых невозможно, действительными являются требования по твёрдости по всему сечению болта. ^b Для винтов, изготовленных резанием, допускаются: для размеров ≤ M12 класс прочности A1-70, для размеров > M12 класс прочности A1-50, с соответствующей маркировкой			

5 Обозначение

Пример — Винт с цилиндрической головкой и звездообразным углублением под ключ, с резьбой M5, номинальной длиной $l=20$ мм и класса прочности 8.8 обозначается следующим образом:

Винт с цилиндрической головкой и звездообразным углублением под ключ ГОСТ ISO 14579 – M5×20 – 8.8

Приложение А
(справочное)

Масса винтов из углеродистых сталей

В таблице А.1 приведена приблизительная масса винтов из углеродистой стали со стандартными длинами, указанная только для справки.

Таблица А.1

Резьба <i>d</i>	M2	M2,5	M3	M4	M5	M6	M8	M10	M12	(M14)	M16	(M18)	M20
Номинальная длина <i>l</i>	Приблизительная масса винтов из углеродистой стали в кг на 1000 штук ($\rho = 7,85 \text{ кг/дм}^3$)												
3	0,155												
4	0,175	0,345											
5	0,195	0,375	0,67										
6	0,215	0,405	0,71	1,50									
8	0,255	0,465	0,80	1,65	2,45								
10	0,295	0,525	0,88	1,80	2,70	4,70							
12	0,355	0,585	0,96	1,95	2,95	5,07	10,9						
16	0,415	0,705	1,16	2,25	3,45	5,75	12,1	20,9					
20	0,495	0,825	1,36	2,65	4,01	6,53	13,4	22,9	32,1				
25		0,975	1,61	3,15	4,78	7,59	15,0	25,4	35,7	48,0	71,3		
30			1,86	3,65	5,55	8,30	16,9	27,9	39,3	53,0	77,8	111	128
35				4,15	6,32	9,91	18,9	30,4	42,9	58,0	84,4	120	139
40				4,65	7,09	11,0	20,9	32,9	46,5	63,0	91,0	129	150
45					7,86	12,1	22,9	36,1	50,1	68,0	97,6	138	161
50					8,63	13,2	24,9	39,3	54,5	73,0	106	147	172
55						14,3	26,9	42,5	58,9	78,0	114	156	183
60						15,4	28,9	45,7	63,4	84,0	122	165	194
65							31,0	48,9	67,8	90,0	130	174	205
70							33,0	52,1	71,3	96,0	138	183	216
80							37,0	58,5	80,2	108	154	203	241
90								64,9	89,1	120	170	223	266
100								71,2	98,0	132	186	243	291
110									107	144	202	263	316
120									116	156	218	283	341
130										168	234	303	366
140										180	250	323	391
150											266	343	416
160											282	363	441
180												403	491
200													541

Приложение ДА
(справочное)

**Сведения о соответствии ссылочных международных стандартов
межгосударственным стандартам**

Т а б л и ц а ДА.1 — Сведения о соответствии ссылочных международных стандартов межгосударственным стандартам

Обозначение ссылочного международного стандарта	Степень соответствия	Обозначение и наименование межгосударственного стандарта
ISO 225	—	*
ISO 261	MOD	ГОСТ 8724–2002 (ИСО 261–98)** Основные нормы взаимозаменяемости. Резьба метрическая. Диаметры и шаги
ISO 898-1	IDT	ГОСТ ISO 898-1–2014 Механические свойства крепежных изделий из углеродистых и легированных сталей. Часть 1. Болты, винты и шпильки установленных классов прочности с крупным и мелким шагом резьбы
ISO 965-2	—	*
ISO 965-3	MOD	ГОСТ 16093–2004 (ИСО 965-1:1998, ИСО 965-3:1998)** Основные нормы взаимозаменяемости. Резьба метрическая. Допуски. Посадки с зазором
ISO 3269	IDT	ГОСТ ISO 3269–2015 «Изделия крепежные. Приемочный контроль»
ISO 3506-1	IDT	ГОСТ ISO 3506-1–2014 Механические свойства крепежных изделий из коррозионно-стойкой нержавеющей стали. Часть 1. Болты, винты и шпильки
ISO 4042	IDT	ГОСТ ISO 4042–2015 Изделия крепежные. Электролитические покрытия
ISO 4753	NEQ	ГОСТ 12414–94 Концы болтов, винтов и шпилек. Размеры ¹⁾
ISO 4759-1	IDT	ГОСТ ISO 4759-1–2015 «Изделия крепежные. Допуски. Часть 1. Болты, винты, шпильки и гайки. Классы точности А, В и С»
ISO 6157-1	IDT	ГОСТ ISO 6157-1–2015 «Изделия крепежные. Дефекты поверхности. Часть 1. Болты, винты и шпильки общего назначения»
ISO 6157-3	IDT	ГОСТ ISO 6157-3–2014 «Изделия крепежные. Дефекты поверхности. Часть 3. Болты, винты и шпильки специальные»
ISO 8839	IDT	ГОСТ EN 28839–2015 «Механические свойства крепежных изделий. Болты, винты, шпильки и гайки из цветных металлов»
ISO 8992	IDT	ГОСТ ISO 8992–2015 «Изделия крепежные. Общие требования для болтов, винтов, шпилек и гаек»
ISO 10664	—	*, 2)
ISO 10683	—	*, 3)
<p>* Соответствующий межгосударственный стандарт отсутствует. До его утверждения рекомендуется использовать перевод на русский язык данного международного стандарта. Перевод данного международного стандарта находится в Федеральном информационном фонде технических регламентов и стандартов.</p> <p>** Внесенные технические отклонения обеспечивают выполнение требований настоящего стандарта.</p> <p>П р и м е ч а н и е — В настоящей таблице использованы следующие условные обозначения степени соответствия стандартов:</p> <ul style="list-style-type: none"> - IDT — идентичные стандарты; - MOD — модифицированные стандарты; - NEQ — неэквивалентные стандарты. 		

¹⁾ На территории Российской Федерации действует ГОСТ Р ИСО 4753—2013 (ISO 4753:2011).

²⁾ На территории Российской Федерации действует ГОСТ Р ИСО 10664-2007 (ISO 10664:2005).

³⁾ На территории Российской Федерации действует ГОСТ Р ИСО 10683-2013 (ISO 10683:2000).

Библиография

ISO 888, *Bolts, screws and studs — Nominal lengths, and thread lengths for general purpose bolts*

Ключевые слова: звездообразное углубление, винт, цилиндрическая головка

Редактор *М.А. Гетманова*
Технический редактор *В.Н. Прусакова*
Корректор *В.И. Варенцова*
Компьютерная верстка *Е.О. Асташина*

Сдано в набор 03.06.2016. Подписано в печать 24.06.2016. Формат 60×84%. Гарнитура Ариал.
Усл. печ. л. 1,86. Уч.-изд. л. 1,10. Тираж 49 экз. Зак. 1543.
Подготовлено на основе электронной версии, предоставленной разработчиком стандарта

ФГУП «СТАНДАРТИНФОРМ», 123995 Москва, Гранатный пер., 4.
www.gostinfo.ru info@gostinfo.ru