
МЕЖГОСУДАРСТВЕННЫЙ СОВЕТ ПО СТАНДАРТИЗАЦИИ, МЕТРОЛОГИИ И СЕРТИФИКАЦИИ
(МГС)
INTERSTATE COUNCIL FOR STANDARDIZATION, METROLOGY AND CERTIFICATION
(ISC)

МЕЖГОСУДАРСТВЕННЫЙ
СТАНДАРТ

ГОСТ
ISO 11485-1—
2016

СТЕКЛО МОЛЛИРОВАННОЕ

Термины и определения

(ISO 11485-1:2011,
Glass in building — Curved glass — Part 1: Terminology and definitions,
IDT)

Издание официальное



Москва
Стандартинформ
2017

Предисловие

Цели, основные принципы и основной порядок проведения работ по межгосударственной стандартизации установлены в ГОСТ 1.0—2015 «Межгосударственная система стандартизации. Основные положения» и ГОСТ 1.2—2015 «Межгосударственная система стандартизации. Стандарты межгосударственные, правила и рекомендации по межгосударственной стандартизации. Правила разработки, принятия, обновления и отмены»

Сведения о стандарте

1 ПОДГОТОВЛЕН Открытым акционерным обществом «Институт стекла», Техническим комитетом по стандартизации ТК 41 «Стекло» на основе собственного перевода на русский язык англоязычной версии стандарта, указанного в пункте 5

2 ВНЕСЕН Федеральным агентством по техническому регулированию и метрологии

3 ПРИНЯТ Межгосударственным советом по стандартизации, метрологии и сертификации (протокол от 31 августа 2016 г. № 90-П)

За принятие проголосовали:

Краткое наименование страны по МК (ИСО 3166) 004—97	Код страны по МК (ИСО 3166) 004—97	Сокращенное наименование национального органа по стандартизации
Армения	AM	Минэкономики Республики Армения
Беларусь	BY	Госстандарт Республики Беларусь
Казахстан	KZ	Госстандарт Республики Казахстан
Киргизия	KG	Кыргызстандарт
Россия	RU	Росстандарт
Таджикистан	TJ	Таджикстандарт

4 Приказом Федерального агентства по техническому регулированию и метрологии от 25 апреля 2017 г. № 306-ст межгосударственный стандарт ГОСТ ISO 11485-1—2016 введен в действие в качестве национального стандарта Российской Федерации с 1 марта 2018 г.

5 Настоящий стандарт идентичен международному стандарту ISO 11485-1:2011 «Стекло в строительстве. Моллированное стекло. Часть 1. Термины и определения» («Glass in building — Curved glass — Part 1: Terminology and definitions», IDT).

Международный стандарт разработан Техническим комитетом по стандартизации ISO/TC 160 «Стекло в строительстве» Международной организации по стандартизации (ISO).

Наименование настоящего стандарта изменено относительно наименования указанного международного стандарта для приведения в соответствие с ГОСТ 1.5 (подраздел 3.6)

6 ВВЕДЕН ВПЕРВЫЕ

7 Некоторые положения международного стандарта, указанного в пункте 5, могут являться объектом патентных прав. Международная организация по стандартизации (ISO) не несет ответственности за идентификацию подобных патентных прав

Информация об изменениях к настоящему стандарту публикуется в ежегодном информационном указателе «Национальные стандарты», а текст изменений и поправок — в ежемесячном информационном указателе «Национальные стандарты». В случае пересмотра (замены) или отмены настоящего стандарта соответствующее уведомление будет опубликовано в ежемесячном информационном указателе «Национальные стандарты». Соответствующая информация, уведомление и тексты размещаются также в информационной системе общего пользования — на официальном сайте Федерального агентства по техническому регулированию и метрологии в сети Интернет (www.gost.ru)

© Стандартиформ, 2017

В Российской Федерации настоящий стандарт не может быть полностью или частично воспроизведен, тиражирован и распространен в качестве официального издания без разрешения Федерального агентства по техническому регулированию и метрологии

СТЕКЛО МОЛЛИРОВАННОЕ

Термины и определения

Curved glass. Terms and definitions

Дата введения — 2018—03—01

1 Область применения

Настоящий стандарт устанавливает термины и определения понятий, относящихся к моллированному стеклу, предназначенному для строительных конструкций, мебели, дисплеев и других применений, за исключением транспорта.

2 Термины и определения

В настоящем стандарте применены следующие термины с соответствующими определениями:

2.1 моллированное стекло (curved glass), [гнутое стекло (bent glass) — США]: Лист отожженного стекла, изогнутый в нагретом состоянии.

2.2 отожженное моллированное стекло (curved annealed glass): Стекло, изогнутое в нагретом состоянии и затем медленно охлажденное с целью сохранения первоначальных механических характеристик.

2.3 узорчатое моллированное стекло (curved patterned glass): Плоское узорчатое стекло, которому в нагретом состоянии придана изогнутая форма.

2.4 армированное моллированное стекло (curved wired glass): Плоское армированное стекло, которому в нагретом состоянии придана изогнутая форма.

2.5 моллированный стеклопакет (curved insulating glass): Стеклопакет, изготовленный из двух или более моллированных стекол.

2.6 закаленное моллированное стекло (curved tempered glass): Плоское стекло, которому в нагретом состоянии придана изогнутая форма, подвергнутое нагреванию до нормируемой температуры и последующему быстрому управляемому охлаждению с целью придания ему повышенной стойкости к термическим и механическим воздействиям.

Примечание — В настоящем стандарте для закаленного стекла используется англоязычный термин «tempered glass», который является синонимом термина «thermally toughened glass».

2.7 термовыдержанное закаленное моллированное стекло (curved heat-soaked tempered glass): Закаленное моллированное стекло, подвергнутое дополнительной тепловой обработке в процессе термовыдержки с целью снижения риска самопроизвольного разрушения из-за возможного наличия в стекле включений сульфида никеля.

2.8 закаленное эмалированное моллированное стекло (curved tempered enamelled glass): Закаленное моллированное стекло, на поверхность которого в процессе закалки наплавлена керамическая краска.

Примечание 1 — После закалки керамическая краска становится неотъемлемой частью стекла.

Примечание 2 — Керамическая краска может быть нанесена на всю поверхность сплошным слоем либо в виде узоров, например, методом трафаретной печати (шелкографии).

2.9 термоупрочненное моллированное стекло (curved heat-strengthened glass): Плоское стекло, которому в нагретом состоянии придана изогнутая форма, подвергнутое термоупрочнению.

Примечание — Технические требования к термоупрочненному моллированному стеклу в настоящее время находятся на стадии обсуждения.

2.10 химически упрочненное моллированное стекло (curved chemically strengthened glass): Плоское стекло, которому в нагретом состоянии придана изогнутая форма, подвергнутое химическому упрочнению.

2.11 многослойное моллированное стекло (curved laminated glass): Изделие, состоящее из моллированных стекол, соединенных между собой промежуточным склеивающим слоем.

2.12 многослойное закаленное моллированное стекло (curved laminated tempered glass): Изделие, состоящее из закаленных моллированных стекол, соединенных между собой промежуточным склеивающим слоем.

2.13 безопасное моллированное стекло (curved safety glass): Моллированное стекло, при разрушении которого снижается риск нанесения резаных или колотых ран и/или сохраняется остаточная прочность благодаря удерживанию осколков.

Примечание 1 — В частности, к безопасному моллированному стеклу относятся закаленные и многослойные моллированные стекла.

Примечание 2 — Безопасное моллированное стекло классифицируют по ISO 11485-2.

2.14 вогнутая поверхность (concave): Вогнутая сторона моллированного стекла.

2.15 выпуклая поверхность (convex): Выпуклая сторона моллированного стекла.

2.16 угол (angle), α , градусы: Угловой размер дуги.

Примечание — См. рисунок 1.

2.17 внутренний радиус (inner radius), R_i : Радиус вогнутой поверхности.

Примечание — См. рисунки 1 и 2.

2.18 внешний радиус (outer radius), R_o : Радиус выпуклой поверхности.

Примечание — См. рисунки 1 и 2.

2.19 дуга (arc), A : Длина дуги изогнутой части поверхности.

Примечание 1 — См. рисунок 1.

Примечание 2 — Дуга может быть внутренней (A_i) или внешней (A_o).

2.20 хорда дуги (chord of the arc), C_a : Отрезок, соединяющий крайние точки дуги.

Примечание 1 — См. рисунок 1.

Примечание 2 — Хорда может быть внутренней (C_{ai}) или внешней (C_{ao}). Внутренняя хорда (C_{ai}) соответствует внутренней дуге (A_i), внешняя хорда (C_{ao}) соответствует внешней дуге (A_o).

2.21 высота дуги (rise, depth), F : Расстояние между серединой дуги и серединой хорды этой дуги.

Примечание — См. рисунок 1.

2.22 арка (girth), G : Размер, включающий длину внешней или внутренней дуги и длину граней, являющихся продолжением дуги, измеренный перпендикулярно высоте.

Примечание — См. рисунок 1.

2.23 хорда арки (chord of the girth), C_g : Отрезок, соединяющий крайние точки арки.

Примечание — См. рисунок 1.

2.24 высота арки (depth), P_r : Максимальное расстояние между вершиной арки (G) и соответствующей хордой (C_g).

Примечание — См. рисунок 1.

2.25 грань (flat), B : Плоская часть моллированного стекла.

Примечание — См. рисунок 1.

2.26 **длина** (length), L : Размер, измеренный вдоль прямой кромки моллированного стекла.

Примечание — См. рисунок 1.

2.27 **толщина** (thickness), T : Номинальная толщина конечного изделия.

Примечание 1 — Толщину моллированного стеклопакета определяют как сумму толщины внутреннего стекла (t_i), ширины межстекольного пространства (t_g) и толщины наружного стекла (t_o).

Примечание 2 — См. рисунки 1 и 2.

2.28 **описание** (plan): Документ, в котором указаны геометрические параметры изделия.

2.29 **чертеж** (drawing): Графическое изображение элементов изделия с указанием геометрических параметров.

2.30 **эскиз** (lay out): Изображение профиля кривизны в масштабе 1:1.

2.31 **макет** (template): Трехмерное воспроизведение изделия в масштабе 1:1 для уточнения его размеров и формы.

2.32 **шаблон для резки** (cutting template): Лекало (контур), способствующее достижению точности в процессе обработки стекла путем обеспечения необходимой информации о размерах, форме и очертании моллированного стекла.

2.33 **модель** (model): Изделие из стекла или другого материала, являющееся идентичным воспроизведением проектируемого изделия в масштабе 1:1.

2.34 **профиль кривизны** (curvature profile): Геометрическая форма изогнутой части моллированного стекла.

2.35 **точность формы** (shape accuracy), P_C : Соответствие изделия заданной форме, включая профиль кривизны, дугу (дуги) и грани.

2.36 **отклонение кривизны** (cross-curve deviation), **прогиб** (sag): Отклонение профиля кривизны от прямой линии или эталонной кривой, измеренное с вогнутой стороны.

2.37 **отклонение от прямолинейности кромок** (edge straightness deviation), **коробление** (warp), R_B : Отклонение от прямолинейности прямых кромок стекла.

2.38 **перекос** (twist deviation), V : Отклонение формы, при котором один угол стекла находится вне плоскости, проходящей через остальные углы стекла.

2.39 **оптические искажения** (optical distortion): Искажение изображений, видимых в отраженном или проходящем свете, возникающее в стекле в процессе моллирования.

2.40 **смещение стекол** (displacement), d : Смещение кромок стекол относительно друг друга в многослойном моллированном стекле и/или моллированном стеклопакете.

Примечание 1 — d_1 : смещение стекол в многослойном моллированном стекле.

Примечание 2 — d_2 : смещение стекол в моллированном стеклопакете.

2.41 **холодная трещина** (cold crack): Трещина, вызванная перепадом температур поверхности в процессе охлаждения.

Примечание 1 — Например, вокруг следов от зажимов или краевых отметин.

Примечание 2 — В закаленном моллированном стекле холодные трещины имеют вид волосков, в отожженном армированном моллированном стекле холодные трещины возникают в местах пересечения проволоки и имеют вид раковин.

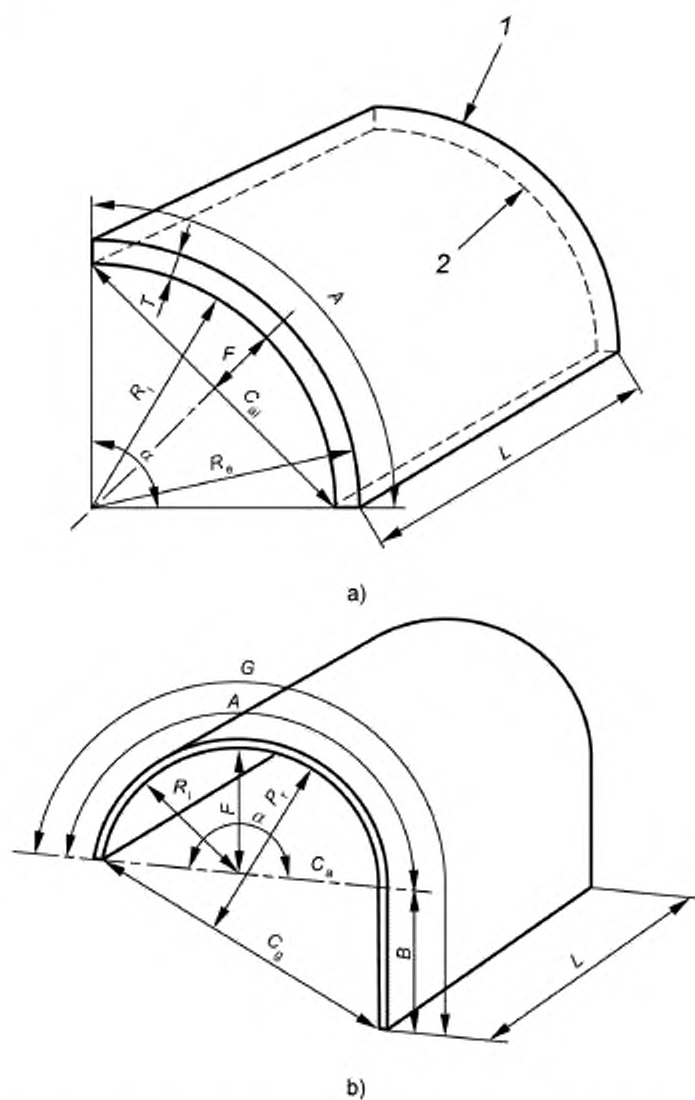
2.42 **вмятины** (rock marks): Пороки поверхности стекла в виде небольших неглубоких отпечатков круглой формы.

2.43 **краевые отметины** (ring marks): Пороки поверхности стекла в виде неглубоких отпечатков, обычно расположенные вдоль кромок по периметру стекла.

2.44 **следы от зажимов** (tong marks): Небольшие вмятины на поверхности вдоль верхнего края стекла, возникающие при подвешивании стекла в вертикальном положении при помощи зажимов в процессе производства.

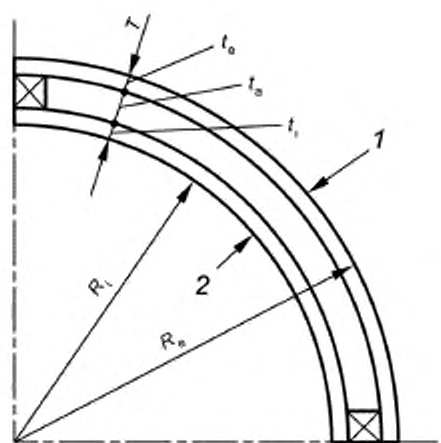
2.45 **оснастка** (tools): Комплект приспособлений для моллирования стекла.

2.46 **калибр** (gauge): Средство контроля профиля кривизны готового изделия.



1 — выпуклая внешняя сторона (выпуклая поверхность); 2 — вогнутая внутренняя сторона (вогнутая поверхность)

Рисунок 1 — Пояснения к терминам и определениям



1 — выпуклая сторона; 2 — вогнутая сторона

Рисунок 2 — Толщина и радиусы моллированного стеклопакета

Библиография

- | | |
|---------------------------|---|
| [1] ISO 11485-2 | Glass in building — Curved glass — Part 2: Quality requirements |
| [2] ISO 12543 (all parts) | Glass in building — Laminated glass and laminated safety glass |
| [3] ASTM C 1464-06 | Standard Specification for Bent Glass |

УДК 666.151:006.354

МКС 81.040.30

IDT

Ключевые слова: стекло моллированное, термины и определения

БЗ 4—2016/21

Редактор *И.А. Кириленко*
Технический редактор *В.Н. Прусакова*
Корректор *И.А. Королева*
Компьютерная верстка *А.Н. Золотаревой*

Сдано в набор 27.04.2017. Подписано в печать 10.05.2017. Формат 60×84 $\frac{1}{8}$. Гарнитура Ариал.

Усл. печ. л. 0,93. Уч.-изд. л. 0,84. Тираж 24 экз. Зак. 782.

Подготовлено на основе электронной версии, предоставленной разработчиком стандарта

Издано и отпечатано во ФГУП «СТАНДАРТИНФОРМ», 123995 Москва, Гранатный пер., 4.
www.gostinfo.ru info@gostinfo.ru