
МЕЖГОСУДАРСТВЕННЫЙ СОВЕТ ПО СТАНДАРТИЗАЦИИ, МЕТРОЛОГИИ И СЕРТИФИКАЦИИ
(МГС)
INTERSTATE COUNCIL FOR STANDARDIZATION, METROLOGY AND CERTIFICATION
(ISC)

МЕЖГОСУДАРСТВЕННЫЙ
СТАНДАРТ

ГОСТ
ISO 10512—
2016

**ГАЙКИ ШЕСТИГРАННЫЕ
САМОСТОПОРЯЩИЕСЯ
(С НЕМЕТАЛЛИЧЕСКОЙ ВСТАВКОЙ)
С МЕЛКИМ ШАГОМ РЕЗЬБЫ**

Классы прочности 6, 8 и 10

(ISO 10512:2012, IDT)

Издание официальное



Москва
Стандартинформ
2017

Предисловие

Цели, основные принципы и основной порядок проведения работ по межгосударственной стандартизации установлены в ГОСТ 1.0—2015 «Межгосударственная система стандартизации. Основные положения» и ГОСТ 1.2—2015 «Межгосударственная система стандартизации. Стандарты межгосударственные, правила и рекомендации по межгосударственной стандартизации. Правила разработки, принятия, обновления и отмены»

Сведения о стандарте

1 ПОДГОТОВЛЕН Федеральным государственным унитарным предприятием «Всероссийский научно-исследовательский институт стандартизации и сертификации в машиностроении» (ФГУП «ВНИИНМАШ») и Федеральным государственным унитарным предприятием «Центральный научно-исследовательский автомобильный и автомоторный институт» (ФГУП «НАМИ») на основе собственного перевода на русский язык англоязычной версии стандарта, указанного в пункте 5

2 ВНЕСЕН Федеральным агентством по техническому регулированию и метрологии (Росстандарт)

3 ПРИНЯТ Межгосударственным советом по стандартизации, метрологии и сертификации (протокол от 25 октября 2016 г. № 92-П)

За принятие проголосовали:

Краткое наименование страны по МК (ИСО 3166) 004—97	Код страны по МК (ИСО 3166) 004—97	Сокращенное наименование национального органа по стандартизации
Армения	AM	Минэкономки Республики Армения
Беларусь	BY	Госстандарт Республики Беларусь
Грузия	GE	Грузстандарт
Киргизия	KG	Кыргызстандарт
Россия	RU	Росстандарт
Таджикистан	TJ	Таджикстандарт
Узбекистан	UZ	Узстандарт
Украина	UA	Минэкономразвития Украины

4 Приказом Федерального агентства по техническому регулированию и метрологии от 2 июня 2017 г. № 486-ст межгосударственный стандарт ГОСТ ISO 10512—2016 введен в действие в качестве национального стандарта Российской Федерации с 1 января 2019 г.

5 Настоящий стандарт идентичен международному стандарту ISO 10512:2012 «Гайки шестигранные самостопорящиеся (с немаetalлической вставкой) с мелким шагом резьбы. Классы прочности 6, 8 и 10» [«Prevailing torque type hexagon regular nuts (with non-metallic insert) with metric fine pitch thread — Property classes 6, 8 and 10», IDT].

Международный стандарт разработан техническим комитетом ISO/TC 2 «Изделия крепежные».

Официальные экземпляры международного стандарта, на основе которого подготовлен настоящий межгосударственный стандарт, и международных стандартов, на которые даны ссылки, имеются в Федеральном агентстве по техническому регулированию и метрологии.

При применении настоящего стандарта рекомендуется использовать вместо ссылочных международных стандартов соответствующие им межгосударственные стандарты, сведения о которых приведены в дополнительном приложении ДА

6 ВВЕДЕН ВПЕРВЫЕ

Информация об изменениях к настоящему стандарту публикуется в ежегодном информационном указателе «Национальные стандарты», а текст изменений и поправок — в ежемесячном информационном указателе «Национальные стандарты». В случае пересмотра (замены) или отмены настоящего стандарта соответствующее уведомление будет опубликовано в ежемесячном информационном указателе «Национальные стандарты». Соответствующая информация, уведомление и тексты размещаются также в информационной системе общего пользования — на официальном сайте Федерального агентства по техническому регулированию и метрологии в сети Интернет (www.gost.ru)

Содержание

1 Область применения	1
2 Нормативные ссылки	1
3 Размеры	2
4 Технические требования	3
5 Обозначение	3
Приложение ДА (справочное) Сведения о соответствии ссылочных международных стандартов межгосударственным стандартам	4
Библиография	5

ГАЙКИ ШЕСТИГРАННЫЕ САМОСТОПОРЯЩИЕСЯ (С НЕМЕТАЛЛИЧЕСКОЙ ВСТАВКОЙ) С МЕЛКИМ ШАГОМ РЕЗЬБЫ

Классы прочности 6, 8 и 10

Prevailing torque type hexagon nuts (with non-metallic insert) with metric fine pitch thread.
Property classes 6, 8 and 10

Дата введения — 2019—01—01

1 Область применения

Настоящий стандарт устанавливает характеристики гаек шестигранных само стопорящихся (с неметаллической вставкой) с мелким шагом резьбы от М8 до М36 класса точности А для резьбы до М16 включительно и класса точности В для резьбы свыше М16 классов прочности 6, 8 и 10.

Если необходимы другие характеристики, они должны быть выбраны из существующих международных стандартов, например, ISO 261, ISO 724, ISO 898-2, ISO 965-2, ISO 2320 и ISO 4759-1.

Примечание 1 — Размеры гаек соответствуют, указанным в ISO 8673, плюс обжатой части.

Примечание 2 — Так как высота гайки из-за резьбы с мелким шагом является недостаточной, существует повышенная вероятность срыва резьбы. Поэтому используются преимущественно высокие гайки (тип 2) по ISO 7041.

2 Нормативные ссылки

Для применения настоящего стандарта необходимы следующие ссылочные документы. Для датированных ссылок применяют только указанное издание ссылочного документа, для недатированных ссылок применяют последнее издание ссылочного документа (включая все изменения).

ISO 225, Fasteners — Bolts, screws, studs and nuts — Symbols and descriptions of dimensions (Крепежные изделия. Болты, винты, шпильки и гайки. Символы и обозначения размеров)

ISO 261, ISO general purpose metric screw threads — General plan (Резьбы метрические ИСО общего назначения. Общий план)

ISO 724, ISO general-purpose metric screw threads — Basic dimensions (Резьбы метрические ИСО общего назначения. Основные размеры)

ISO 898-2, Mechanical properties of fasteners made of carbon steel and alloy steel — Part 2: Nuts with specified property classes — Coarse thread and fine pitch thread (Механические свойства крепежных изделий из углеродистой стали и легированной стали. Часть 2. Гайки установленного класса прочности. Крупная и мелкая резьба)

ISO 965-2, ISO general purpose metric screw threads — Tolerances — Part 2: Limits of sizes for general purpose external and internal screw threads — Medium quality (Резьбы метрические ИСО общего назначения. Допуски. Часть 2. Предельные размеры для наружной и внутренней резьб общего назначения. Средний класс точности)

ISO 2320, Prevailing torque type steel nuts — Mechanical and performance properties (Гайки стальные само стопорящиеся. Механические и эксплуатационные свойства)

ISO 3269, Fasteners — Acceptance inspection (Изделия крепежные. Приемочный контроль)

ISO 4042, Fasteners — Electroplated coatings (Изделия крепежные. Электролитические покрытия)

ISO 4759-1, Tolerances for fasteners — Part 1: Bolts, screws, studs and nuts — Product grades A, B and C (Изделия крепежные. Допуски. Часть 1. Болты, винты, шпильки и гайки. Классы точности А, В и С)

ISO 6157-2, Fasteners — Surface discontinuities — Part 2: Nuts (Изделия крепежные — Дефекты поверхности — Часть 2. Гайки)

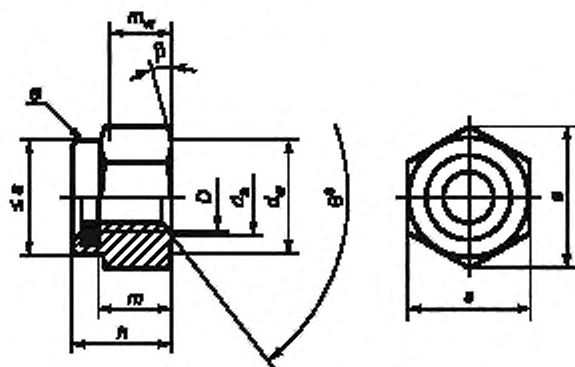
ISO 8992, Fasteners — General requirements for bolts, screws, studs and nuts (Изделия крепежные. Общие требования для болтов, винтов, шпилек, гаек)

ISO 10683, Fasteners — Nonelectrolytically applied zinc flake coatings (Детали крепежные. Покрытия, полученные при нанесении дисперсии чешуек цинка неэлектролитическим методом)

3 Размеры

Размеры указаны на рисунке 1 и в таблице 1.

Символы и обозначения размеров — по ISO 225.



^a Форма обкатанного участка — по выбору изготовителя.

^b $\beta = 15^\circ - 30^\circ$.

^c $\gamma = 90^\circ - 120^\circ$.

Рисунок 1

Таблица 1

В миллиметрах

Резьба ($D \times P^a$)		M8x1	M10x1 M10x1,25	M12x1,25 M12x1,5	(M14x1,5) ^b	M16x1,5	M20x1,5	M24x2	M30x2	M36x2
d_w	не более	8,75	10,80	13,00	15,10	17,30	21,6	25,90	32,40	38,90
	не менее	8,00	10,00	12,00	14,00	16,00	20,00	24,00	30,00	36,00
d_w	не менее	11,63	14,63	16,63	19,64	22,49	27,70	33,25	42,75	51,11
e	не менее	14,38	17,77	20,03	23,36	26,75	32,95	39,55	50,85	60,79
h	не более	9,50	11,90	14,90	17,00	19,10	22,80	27,10	32,60	38,90
	не менее	8,92	11,20	14,20	15,90	17,80	20,70	25,00	30,10	36,40
m	не менее	6,44	8,04	10,37	12,10	14,10	16,90	20,20	24,30	29,40
m_w	не менее	5,15	6,43	8,30	9,68	11,28	13,52	16,16	19,44	23,52
s	не более	13,00	16,00	18,00	21,00	24,00	30,00	36,00	46,00	55,00
	не менее	12,73	15,73	17,73	20,67	23,67	29,16	35,00	45,00	53,80

^a P — шаг резьбы.
^b Размер, заключенный в скобки, применять не рекомендуется.

4 Технические требования

Технические требования — в соответствии с таблицей 2.

Таблица 2

Материал	Корпус гайки	Сталь
	Вставка	Например, полиамид
Общие требования	Обозначение стандарта	ISO 8992
Резьба	Поле допуска	6H
	Обозначение стандарта	ISO 261, ISO 724, ISO 965-2
Механические и эксплуатационные свойства	Класс прочности	6, 8, 10 ^a
	Обозначение стандарта	ISO 898-2, ISO 2320
Предельные размеры. Допуски формы и расположения	Класс точности	$D \leq M16$: A $D > M16$: B
	Обозначение стандарта	ISO 4759-1
Отделка — покрытие	Без покрытия Требования к электролитическим покрытиям — по ISO 4042 Требования к неэлектролитическим цинк-ламельным покрытиям — по ISO 10683. Дополнительные требования или другая отделка или покрытие должны быть согласованы между поставщиком и заказчиком	
Допустимые дефекты поверхности	ISO 6157-2	
Приемочный контроль	ISO 3269	
^a Для $D > M16$ для класса прочности 10 нет данных.		

5 Обозначение

Пример — Гайка самостопорящаяся (с неметаллической вставкой) с мелким шагом резьбы M12x1,5 и классом прочности 8 обозначается следующим образом:

Гайка шестигранная самостопорящаяся — M12x1,5-8 ГОСТ ISO 10512

Приложение ДА
(справочное)

**Сведения о соответствии ссылочных международных стандартов
межгосударственным стандартам**

Таблица ДА.1

Обозначение ссылочного международного стандарта	Степень соответствия	Обозначение и наименование межгосударственного стандарта
ISO 225	—	*
ISO 261	MOD	ГОСТ 8724—2002 (ИСО 261—98) «Основные нормы взаимозаменяемости. Резьба метрическая. Диаметры и шаги»
ISO 724	MOD	ГОСТ 24705—2004 (ИСО 724—1993) «Основные нормы взаимозаменяемости. Резьба метрическая. Основные размеры»
ISO 898-2	IDT	ГОСТ ISO 898-2—2015 «Механические свойства крепежных изделий из углеродистых и легированных сталей. Часть 2. Гайки установленных классов прочности с крупным и мелким шагом резьбы»
ISO 965-2	—	*
ISO 2320	IDT	ГОСТ ISO 2320—2015 «Гайки стальные самостопорящиеся. Механические и эксплуатационные свойства»
ISO 3269	IDT	ГОСТ ISO 3269—2015 «Изделия крепежные. Приемочный контроль»
ISO 4042	IDT	ГОСТ ISO 4042—2015 «Изделия крепежные. Электролитические покрытия»
ISO 4759-1	IDT	ГОСТ ISO 4759-1—2015 «Изделия крепежные. Допуски. Часть 1. Болты, винты, шпильки и гайки. Классы точности А, В и С»
ISO 6157-2	—	*
ISO 8992	IDT	ГОСТ ISO 8992—2015 «Изделия крепежные. Общие требования для болтов, винтов, шпилек и гаек»
ISO 10683	—	* ¹⁾
<p>* Соответствующий межгосударственный стандарт отсутствует. До его принятия рекомендуется использовать перевод на русский язык данного международного стандарта.</p> <p>Примечание — В настоящей таблице использованы следующие условные обозначения степени соответствия стандартов:</p> <ul style="list-style-type: none"> - IDT — идентичные стандарты; - MOD — модифицированные стандарты. 		

¹⁾ На территории Российской Федерации действует ГОСТ Р ИСО 10683-2013 «Изделия крепежные. Неэлектролитические цинк-ламельные покрытия».

Библиография

ISO 8673, *Hexagon regular nuts (style 1) with metric fine pitch thread — Product grades A and B*

УДК 621.882.6:006.354

МКС 21.060.20

Г32

ОКП 16 8000

Ключевые слова: гайки шестигранные самостопорящиеся, неметаллическая вставка, мелкий шаг резьбы, технические требования, обозначение

БЗ 10—2016/109

Редактор *О.М. Козлова*
Технический редактор *В.Н. Прусакова*
Корректор *Ю.М. Прокофьева*
Компьютерная верстка *И.А. Налейкиной*

Сдано в набор 07.06.2017. Подписано в печать 21.06.2017. Формат 60×84 *У*. Гарнитура Ариал.
Усл. печ. л. 1,40. Уч.-изд. л. 1,28. Тираж 50 экз. Зак. 993.

Подготовлено на основе электронной версии, предоставленной разработчиком стандарта

Издано и отпечатано во ФГУП «СТАНДАРТИНФОРМ», 123995 Москва, Гранатный пер., 4.
www.gostinfo.ru info@gostinfo.ru